

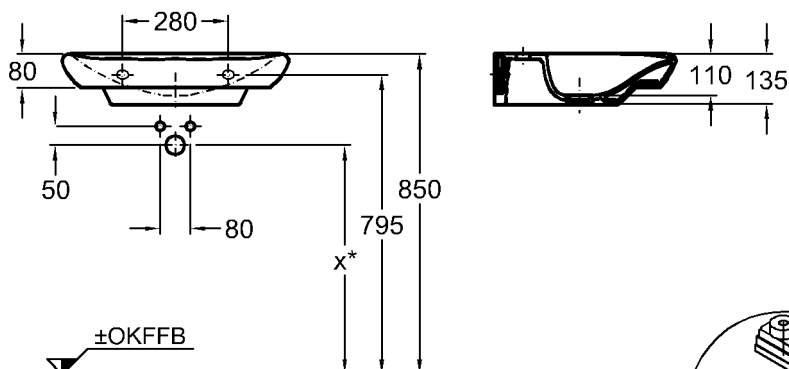
myDay

Die elegante Leichtigkeit.



myDay

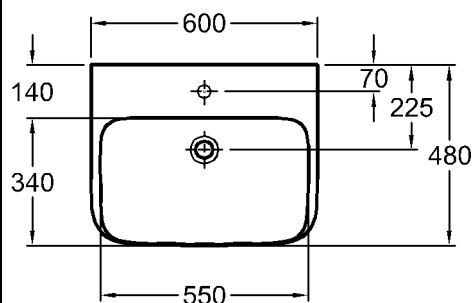
Bad-Serie
myDay



x* = 640 mm Ablaufhöhe mit Schaftventil 521070
x* = 570 mm Ablaufhöhe mit Clou-System

⚠ Überlaufhöhe Clou-System bei Pos. 12 abschneiden!

Das Überlauf-/ Ablaufverhalten des Beckens muss individuell, je nach Armaturentyp, vor Ort durch Regulieren der Eckventile angepasst werden!



Wir empfehlen den Einsatz von wassersparenden Perlatoren!

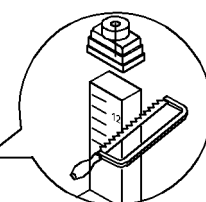
Modell: **Waschtisch**
CE, DIN EN 14688, EN 31 ohne Überlauf, inkl. Ablaufkappe weiß/ chrom
Modell-Nr.: 125460
Maße: 600 x 480 mm
Material: Keralith (Feinfeuerton)
Gewicht: 15,8 kg
Kombinierbarkeit: mit **Halbsäule**, Modell-Nr. 291410, und **Waschtisch-unterschrank**, Modell-Nr. 814060, 814061, der Bad-Serie myDay.

... nur in Verbindung mit:
Modell: **Ab- und Überlaufsystem Clou**

Modell-Nr.: 521061
Ablaufkappe: Verchromt

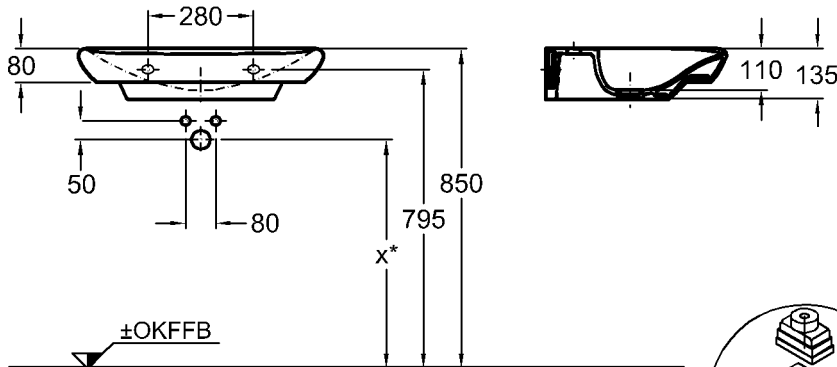
oder

Modell: **Schaftventil mit Ablaufkappe**
41,9 mm (G 1¼) x 50 mm
Modell-Nr.: 521070
Oberfläche: Verchromt



Bad-Serie

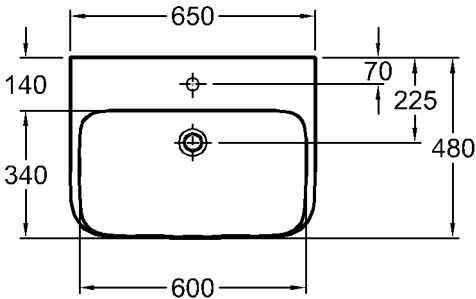
myDay



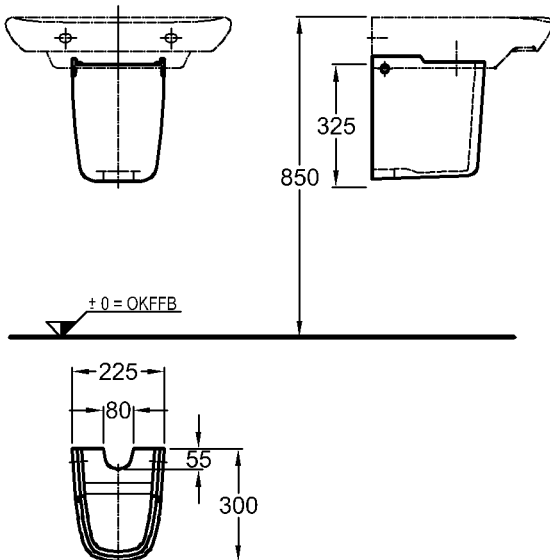
$x^* = 640$ mm Ablaufhöhe mit Schaffventil 521070
 $x^* = 570$ mm Ablaufhöhe mit Clou-System

⚠ Überlaufhöhe Clou-System bei Pos. 12 abschneiden!

Das Überlauf-/ Ablaufverhalten des Beckens muss individuell, je nach Armaturentyp, vor Ort durch Regulieren der Eckventile angepasst werden!



Wir empfehlen den Einsatz von wassersparenden Perlatoren!



Modell: **Waschtisch**
 CE, DIN EN 14688, EN 31 ohne Überlauf, inkl. Ablaufkappe weiß/ chrom
 Modell-Nr.: 125465
 Maße: 650 x 480 mm
 Material: Kerolith (Feinfeuerton)
 Gewicht: 17,8 kg
 Kombinierbarkeit: mit **Halbsäule**, Modell-Nr. 291410, und **Waschtisch-unterschrank**, Modell-Nr. 814065, 814066, der Bad-Serie myDay.

... nur in Verbindung mit:
Ab- und Überlaufsystem Clou
 Modell-Nr.: 521061
 Ablaufkappe: Verchromt

oder
Schaffventil mit Ablaufkappe
 41,9 mm (G 1¼) x 50 mm
 Modell-Nr.: 521070
 Oberfläche: Verchromt

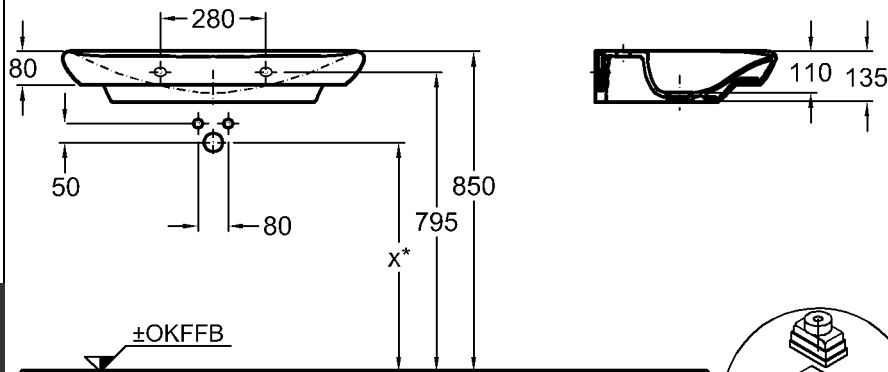
Modell: **Halbsäule**
 Modell-Nr.: 291410
 Maße: 225 x 325 mm
 Material: Keravit (Sanitärporzellan)
 Gewicht: 8,3 kg

Modell: **Kerafix-Halbsäulen-Befestigungssatz**
 Modell-Nr.: 551081

Kombinierbarkeit: mit **Waschtischen**, Modell-Nr. 125400, 135430, 125460, 125465, 125480, der Bad-Serie myDay.



Bad-Serie
myDay



Modell: **Waschtisch**
CE, DIN EN 14688, EN 31
 ohne Überlauf,
 inkl. Ablaufkappe weiß/
 chrom
 Modell-Nr.: 125480
 Maße: 800 x 480 mm
 Material: Keralith (Feinfeuerton)
 Gewicht: 19,1 kg
 Kombinierbarkeit: mit **Halbsäule**, Modell-Nr.
 291410, und **Waschtisch-**
unterschränken, Modell-
 Nr. 814080, 814081, der
 Bad-Serie myDay.

... nur in Verbindung mit:
 Modell: **Ab- und Überlaufsy-**
stem Clou

Modell-Nr.: 521061
 Ablaufkappe: Verchromt

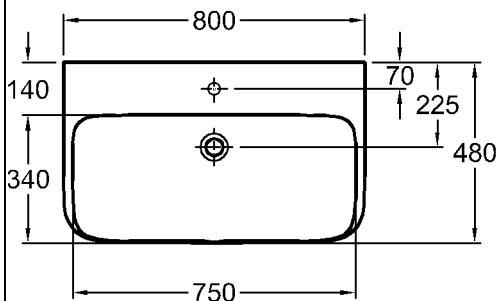
oder

Modell: **Schaftventil mit**
Ablaufkappe
 41,9 mm (G 1¼) x 50 mm
 Modell-Nr.: 521070
 Oberfläche: Verchromt

$x^* = 640$ mm Ablaufhöhe mit Schaftventil 521070
 $x^* = 570$ mm Ablaufhöhe mit Clou-System

⚠ Überlaufhöhe Clou-System bei Pos. 12 abschneiden!

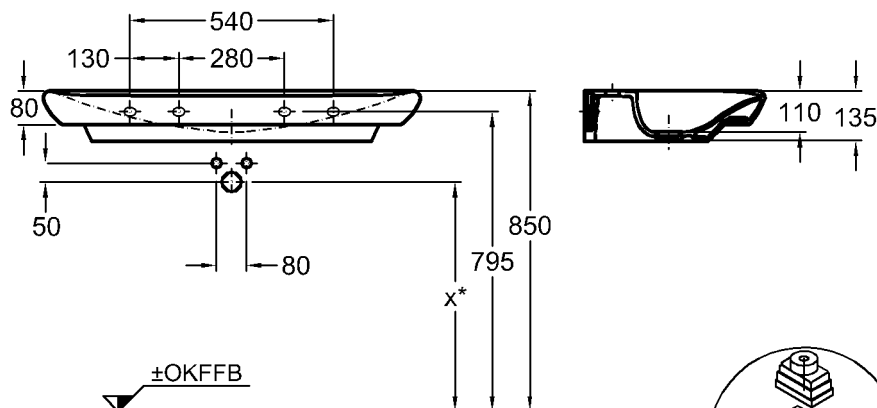
Das Überlauf-/ Ablaufverhalten des Beckens muss individuell, je nach
 Armaturentyp, vor Ort durch Regulieren der Eckventile angepasst werden!



Wir empfehlen den Einsatz von wassersparenden Perlatoren!

Bad-Serie

myDay

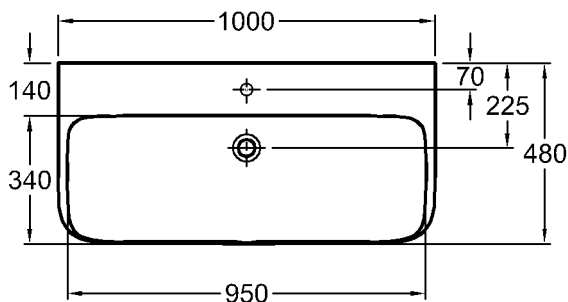


x* = 640 mm Ablaufhöhe mit Schaftventil 521070

x* = 570 mm Ablaufhöhe mit Clou-System

⚠ Überlaufhöhe Clou-System bei Pos. 12 abschneiden!

Das Überlauf-/ Ablaufverhalten des Beckens muss individuell, je nach Armaturentyp, vor Ort durch Regulieren der Eckventile angepasst werden!



Wir empfehlen den Einsatz von wassersparenden Perlatoren!

Modell: **Waschtisch**
CE, DIN EN 14688, EN 31
ohne Überlauf,
inkl. Ablaufkappe weiß/
chrom
Modell-Nr.: 125400
Maße: 1000 x 480 mm
Material: Kerolith (Feinfeuerton)
Gewicht: 24,8 kg
Kombinierbarkeit: mit **Halbsäule**, Modell-Nr.
291410, und **Waschtisch-**
unterschränken, Modell-
Nr. 814100, 814101, der
Bad-Serie myDay.

... nur in Verbindung mit:
Modell: **Ab- und Überlaufsy-**
stem Clou

Modell-Nr.: 521061
Ablaufkappe: Verchromt

oder

Modell: **Schaftventil mit**
Ablaufkappe
41,9 mm (G 1¼) x 50 mm
521070
Oberfläche: Verchromt

Modell-Nr.:
Oberfläche:

myDay

Bad-Serie

myDay



Modell:

Doppelwaschtisch

CE, DIN EN 14688, EN 31
ohne Überlauf,
inkl. Ablaufkappe weiß/
chrom

Modell-Nr.:

135430

Maße:

1300 x 480 mm

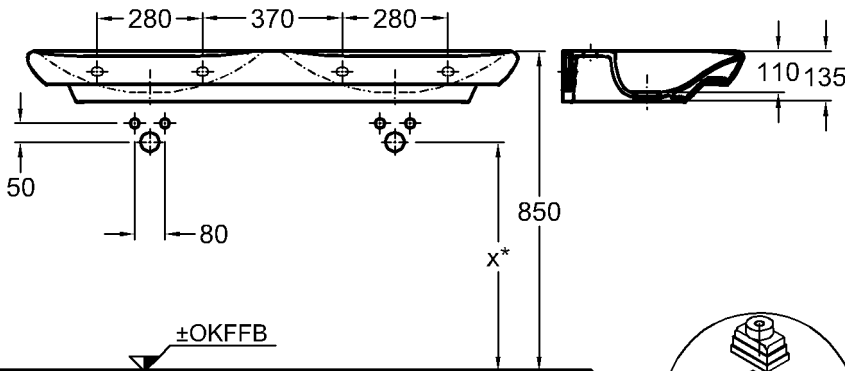
Material:

Keralith (Feinfeuerton)

Gewicht:

32,5 kg

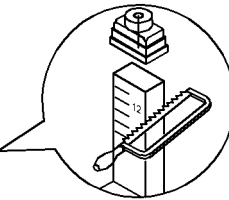
Kombinierbarkeit: mit **Halbsäule**, Modell-Nr.
291410, und **Waschtisch-**
unterschrank, Modell-
Nr. 814130, 814131, der
Bad-Serie myDay.



x^* = 640 mm Ablaufhöhe mit Schaftventil 521070

x^* = 570 mm Ablaufhöhe mit Clou-System

⚠ Überlaufhöhe Clou-System bei Pos. 12 abschneiden!



Das Überlauf-/ Ablaufverhalten des Beckens muss individuell, je nach
Armaturentyp, vor Ort durch Regulieren der Eckventile angepasst werden!

... nur in Verbindung mit:

Modell:

Ab- und Überlaufsy-
stem Clou

Modell-Nr.:

521061

Ablaufkappe:

Verchromt

oder

Modell:

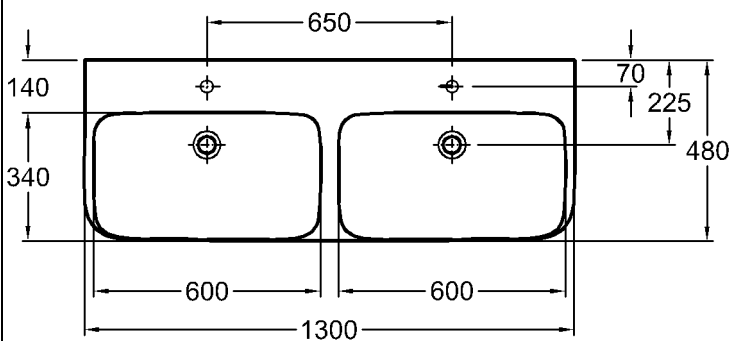
Schaftventil mit
Ablaufkappe

Modell-Nr.:

521070

Oberfläche:

Verchromt



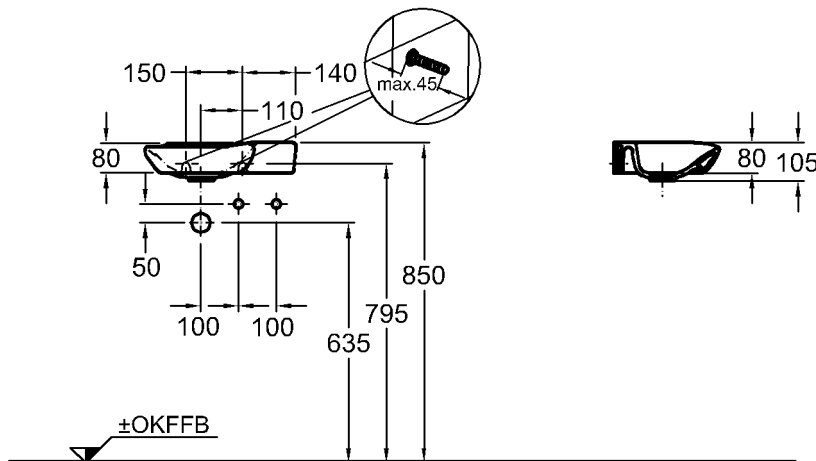
Wir empfehlen den Einsatz von wassersparenden Perlatoren!



KERAMAG
DESIGN

Abmessungen unterliegen den üblichen materialspezifischen Toleranzen von $\pm 2\%$.
Die Katalogzeichnungen sind im Maßstab 1:20, falls nicht anders angegeben.

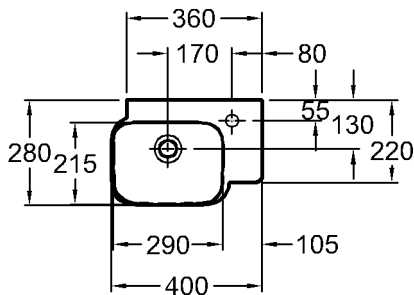
Bad-Serie
myDay



Modell: **Handwaschbecken**
CE, DIN EN 14688, EN 31
 mit Hahnloch rechts,
 ohne Überlauf,
 inkl. Ablaufkappe weiß/
 chrom
 Modell-Nr.: 125540
 Maße: 400 x 280 mm
 Material: Keralith (Feinfeuerton)
 Gewicht: 5,2 kg

Modell: **Schaftventil mit
 Ablaufkappe**
 41,9 mm (G 1¼) x 50 mm
 Modell-Nr.: 521070
 Ablaufkappe: Verchromt

Das Überlauf-/ Ablaufverhalten des Beckens muss individuell, je nach Armaturentyp, vor Ort durch Regulieren der Eckventile angepasst werden!



Wir empfehlen den Einsatz von wassersparenden Perlatoren!

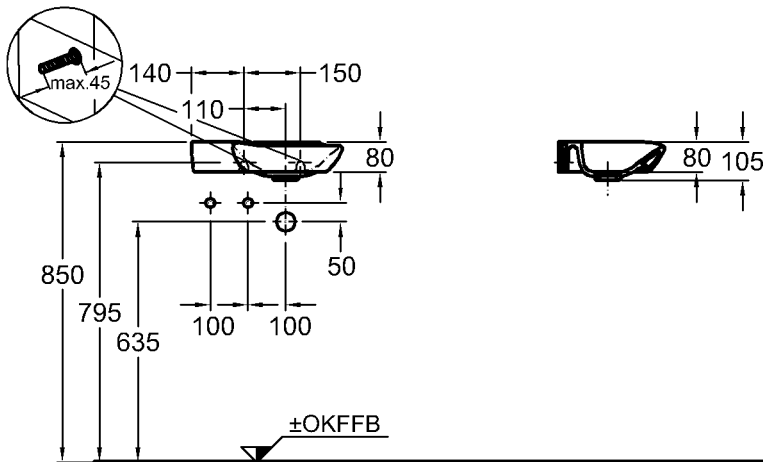
Bad-Serie

myDay

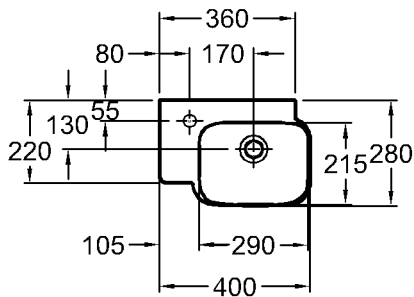


Modell: **Handwaschbecken**
CE, DIN EN 14688, EN 31
mit Hahnloch links,
ohne Überlauf,
inkl. Ablaufkappe weiß/
chrom
Modell-Nr.: 125440
Maße: 400 x 280 mm
Material: Keralith (Feinfeurton)
Gewicht: 5,2 kg

Modell: **Schaftventil mit
Ablaufkappe**
41,9 mm (G 1/4) x 50 mm
Modell-Nr.: 521070
Ablaufkappe: Verchromt

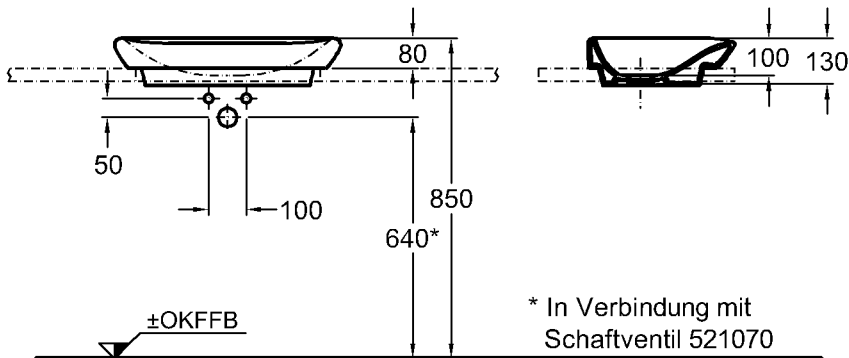


Das Überlauf-/ Ablaufverhalten des Beckens muss individuell, je nach Armamentyp, vor Ort durch Regulieren der Eckventile angepasst werden!



Wir empfehlen den Einsatz von wassersparenden Perlatoren!

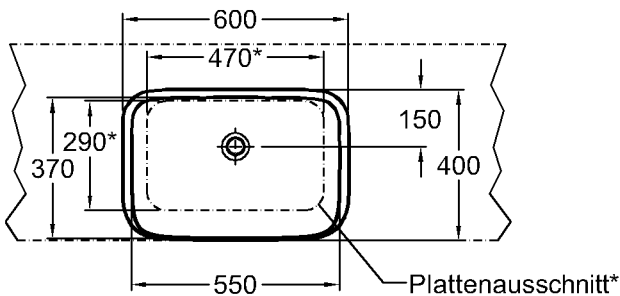
Bad-Serie
myDay



Modell: **Einbauwaschtisch**
CE, DIN EN 14688
 ohne Überlauf,
 inkl. Ablaufkappe weiß/
 chrom
 Modell-Nr.: 245460
 Maße: 600 x 400 mm
 Material: Keravit (Sanitärporzellan)
 Gewicht: 11,7 kg
 Kombinierbarkeit: mit **Waschtischunter-**
schränken, Modell-Nr.
 814160, 814161, 814260,
 814261, der Bad-Serie
 myDay.

Das Überlauf-/ Ablaufverhalten des Beckens muss individuell, je nach Armaturentyp, vor Ort durch Regulieren der Eckventile angepasst werden!

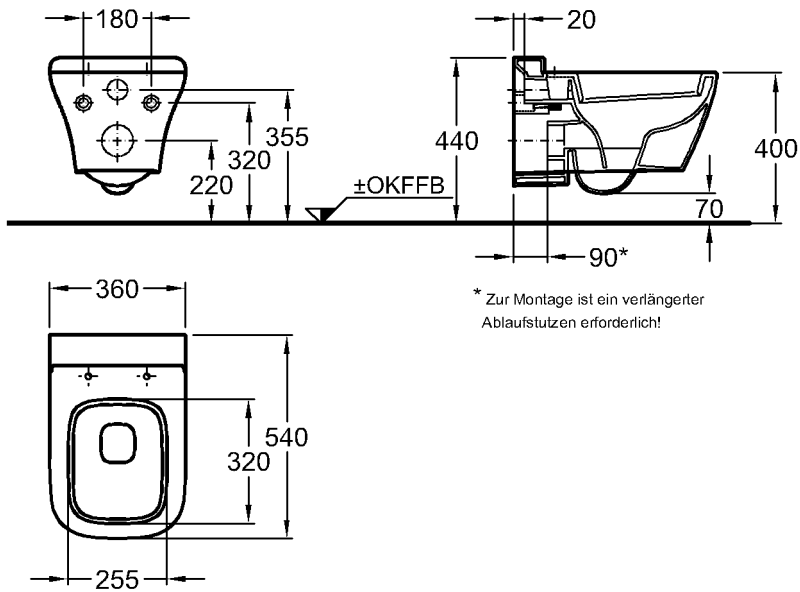
Modell: **Schaftventil mit**
Ablaufkappe
 41,9 mm (G 1¼) x 50 mm
 Modell-Nr.: 521070
 Ablaufkappe: Verchromt



Wir empfehlen den Einsatz von wassersparenden Perlatoren!

Bad-Serie

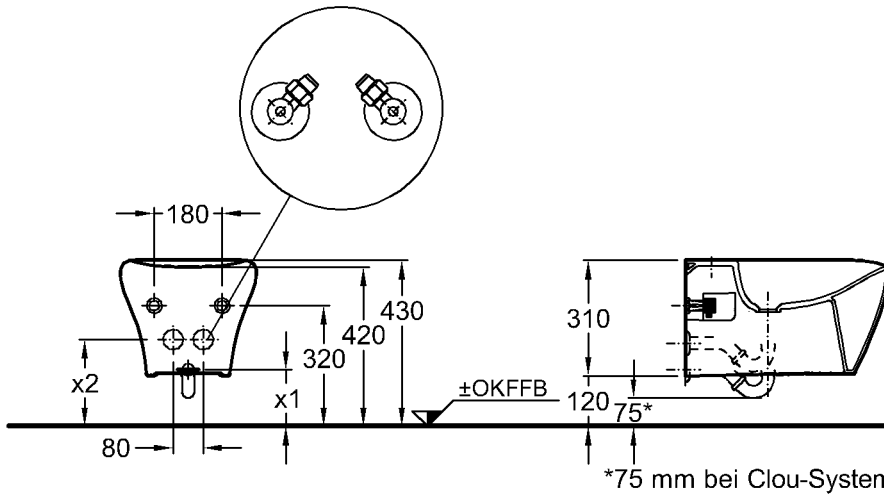
myDay



- Modell: **Tiefspül-WC, 6 l, wandhängend**
CE, EN 997 6 A/C, EN 33 für WE-Kasten oder Wandeinbau-Druckspüler
- Modell-Nr.: 201400
Maße: 540 mm Ausladung
Material: Keravit (Sanitärporzellan)
Gewicht: 25,6 kg
- Modell: **WC-Sitz mit Deckel nach DIN 19516**
- Modell-Nr.: 575400
575410 mit Absenkautomatik
- Scharniere: Metall
Gewicht: 2,6 kg

Bad-Serie

myDay



Modell: **Bidet, wandhängend**
CE, DIN EN 14528, EN 36 für Einlocharmatur mit flexiblen Anschlüssen inkl. Ablaufkappe weiß/ chrom
Modell-Nr.: 235450
Material: Keravit (Sanitärporzellan)
Gewicht: 17,7 kg

... nur in Verbindung mit:
Modell: **Ab- und Überlaufsystem Clou**
Modell-Nr.: 521061
Ablaufkappe: Verchromt

oder
Modell: **Schaftventil mit Ablaufkappe**
Modell-Nr.: 521070
Oberfläche: Verchromt

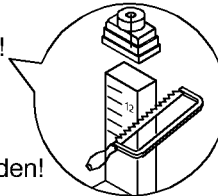
Schaftventil 521070 :x1 = 220 mm Ablaufhöhe, x2 = 270 mm Zulaufhöhe

Clou-System: x1 = 150 mm Ablaufhöhe, x2 = 200-270 mm Zulaufhöhe

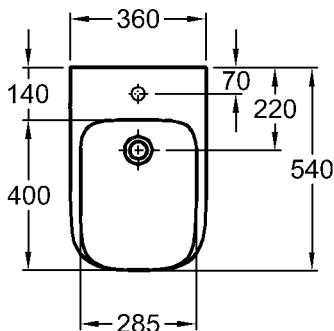
Oberfläche: Verchromt

⚠ Überlaufhöhe Clou-System bei Pos. 12 abschneiden!

⚠ Armatur mit flexiblen Anschluss-Schläuchen verwenden!



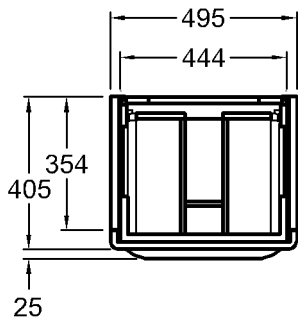
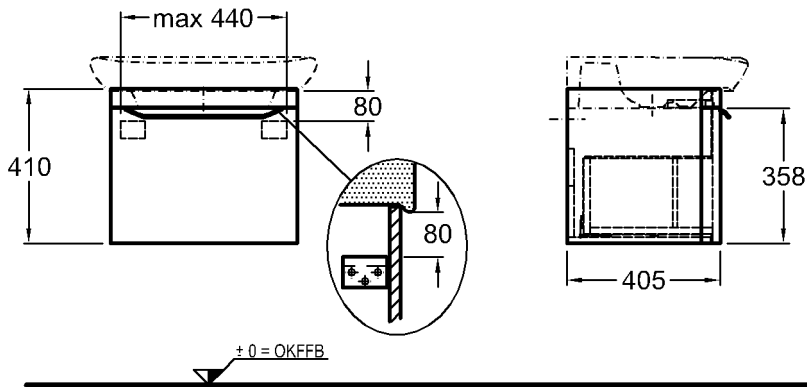
Das Überlauf-/ Ablaufverhalten des Beckens muss individuell, je nach Armaturentyp, vor Ort durch Regulieren der Eckventile angepasst werden!



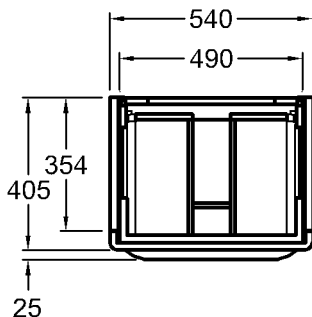
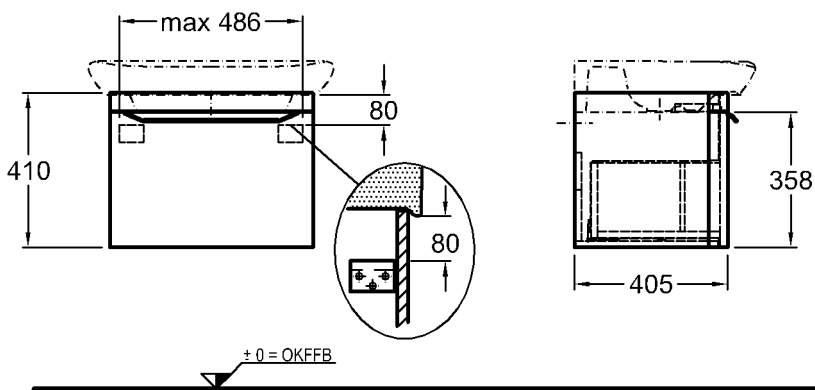
Wir empfehlen den Einsatz von wassersparenden Perlatoren!

Bad-Serie

myDay

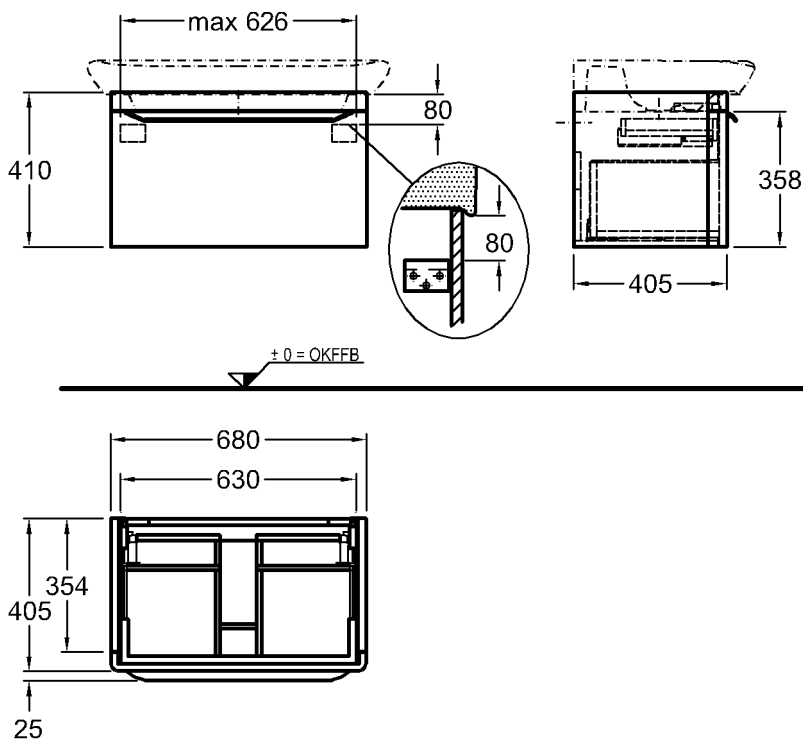


Modell: **Waschtischunterschrank**
mit Auszug, Griff verchromt
Modell-Nr. und 814060 Weiß Hochglanz
Korpus/Front: 814061 Taupe Hochglanz
Maße: 495 x 405 x 410 mm
Gewicht: 17,8 kg
Kombinierbarkeit: mit **Waschtisch**, Modell-Nr.
125460, der Bad-Serie
myDay.



Modell: **Waschtischunterschrank**
mit Auszug, Griff verchromt
Modell-Nr. und 814065 Weiß Hochglanz
Korpus/Front: 814066 Taupe Hochglanz
Maße: 540 x 405 x 410 mm
Gewicht: 18,4 kg
Kombinierbarkeit: mit **Waschtisch**, Modell-Nr.
125465, der Bad-Serie
myDay.

Bad-Serie
myDay



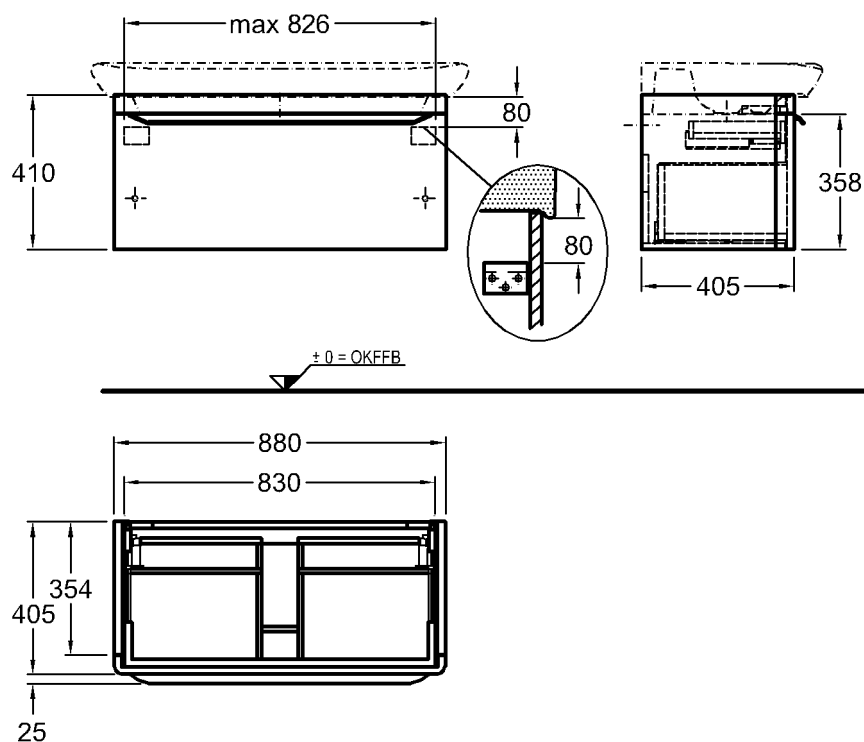
Modell: **Waschtischunterschrank**
mit Auszug und innenliegender Schublade, Griff verchromt

Modell-Nr. und Korpus/Front: 814080 Weiß Hochglanz
814081 Taupe Hochglanz

Maße: 680 x 405 x 410 mm

Gewicht: 24,3 kg

Kombinierbarkeit: mit **Waschtisch**, Modell-Nr. 125480, der Bad-Serie myDay.



Modell: **Waschtischunterschrank**
mit Auszug und innenliegender Schublade, Griff verchromt

Modell-Nr. und Korpus/Front: 814100 Weiß Hochglanz
814101 Taupe Hochglanz

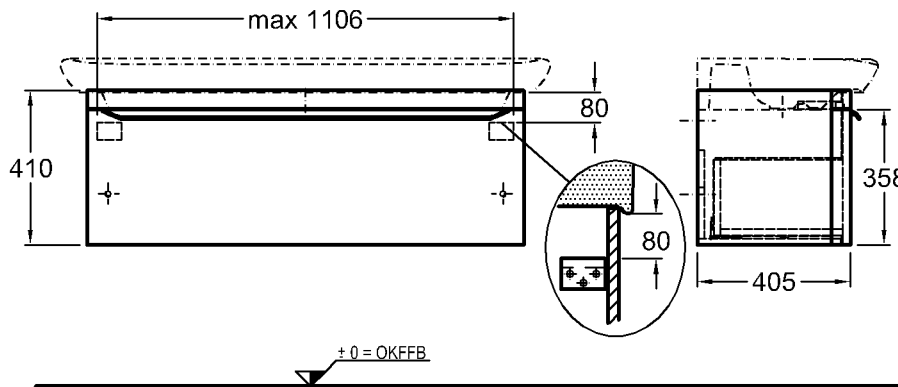
Maße: 880 x 405 x 410 mm

Gewicht: 29,0 kg

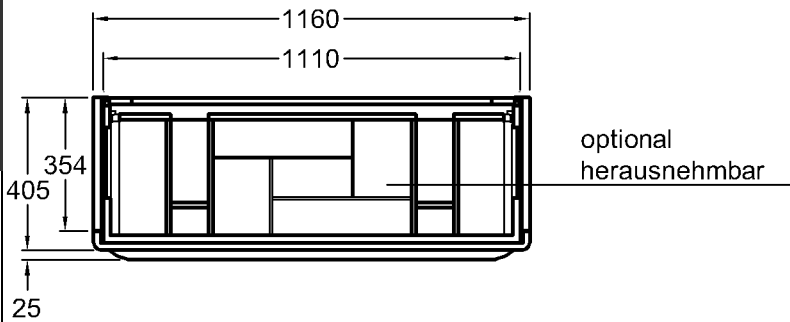
Kombinierbarkeit: mit **Waschtisch**, Modell-Nr. 125400, der Bad-Serie myDay.

Bad-Serie

myDay

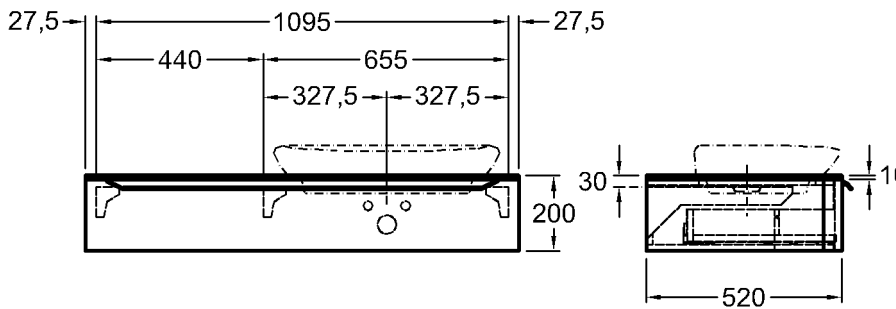


Modell: **Waschtischunterschrank**
mit Auszug und
Schubladeneinsatz,
Griff verchromt
Modell-Nr. und 814130 Weiß Hochglanz
Korpus/Front: 814131 Taupe Hochglanz
Maße: 1160 x 405 x 410 mm
Gewicht: 32,5 kg
Kombinierbarkeit: mit **Doppelwaschtisch**,
Modell-Nr. 135430, der Bad-
Serie myDay.



Bad-Serie

myDay



Modell:

**Waschtischunter-
schrank,**

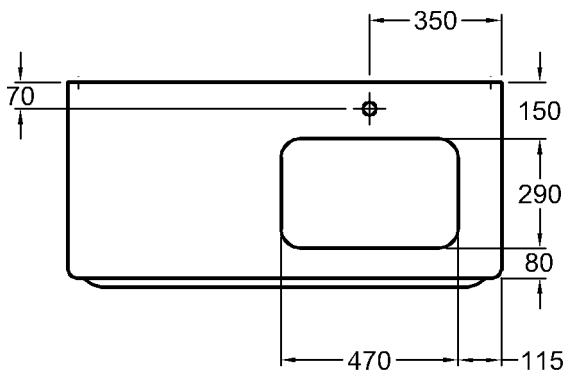
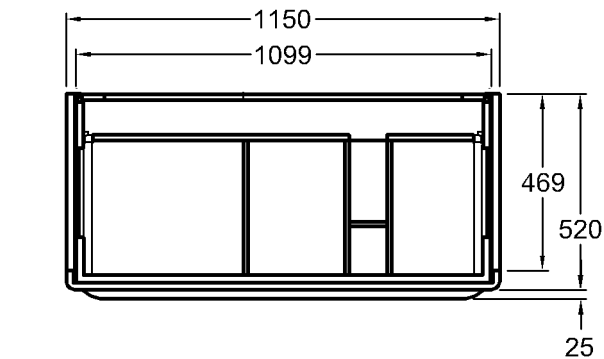
mit Hahnloch
mit Auszug,
Griff verchromt,
inkl. Montagekonsolen

Modell-Nr. und
Korpus/Front:
Maße:
Gewicht:

814160 Weiß Hochglanz
814161 Taupe Hochglanz
1150 x 520 x 200 mm
39,2 kg

Kombinierbarkeit: mit **Einbauwaschtisch**,
Modell-Nr. 245460, der Bad-
Serie myDay.

± 0 = OKFFB



Bad-Serie

myDay



Modell:

**Waschtischunter-
schrank,**

mit Hahnloch
mit Auszug,
Griff verchromt,
inkl. Montagekonsolen

Modell-Nr. und

814260 Weiß Hochglanz

Korpus/Front:

814161 Taupe Hochglanz

Maße:

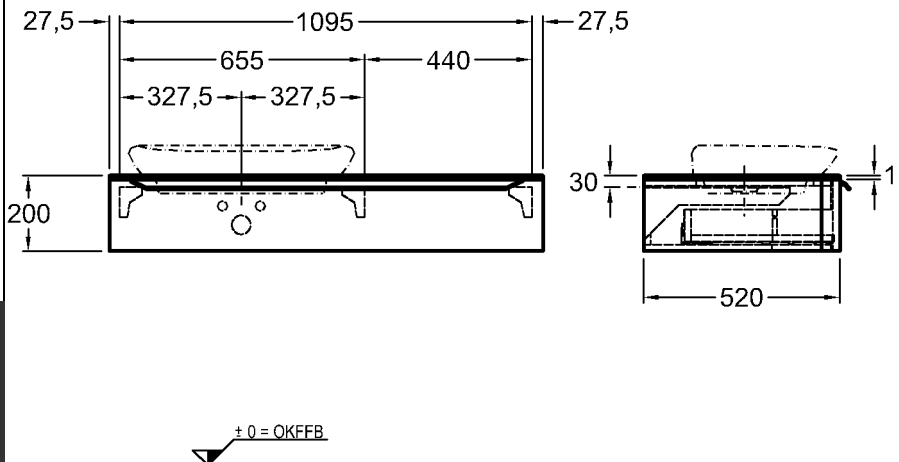
1150 x 520 x 200 mm

Gewicht:

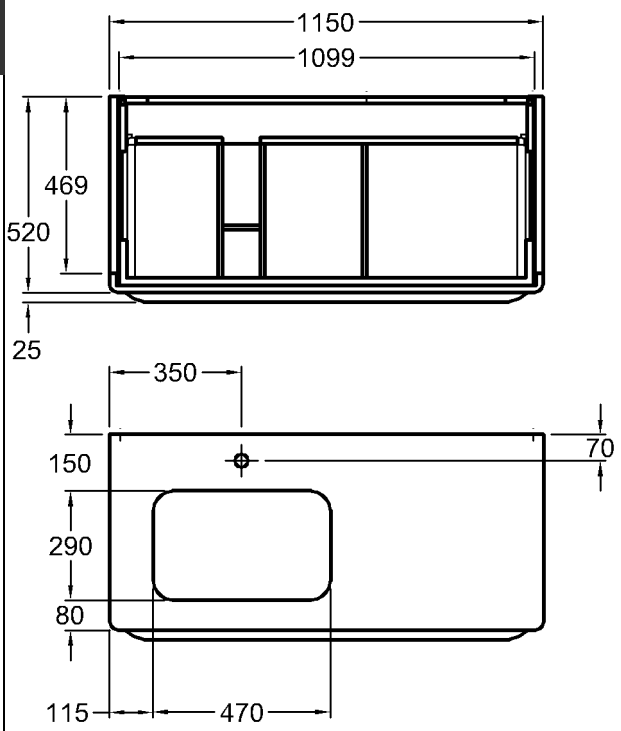
39,2 kg

Kombinierbarkeit:

mit **Einbauwaschtisch**,
Modell-Nr. 245460, der Bad-
Serie myDay.



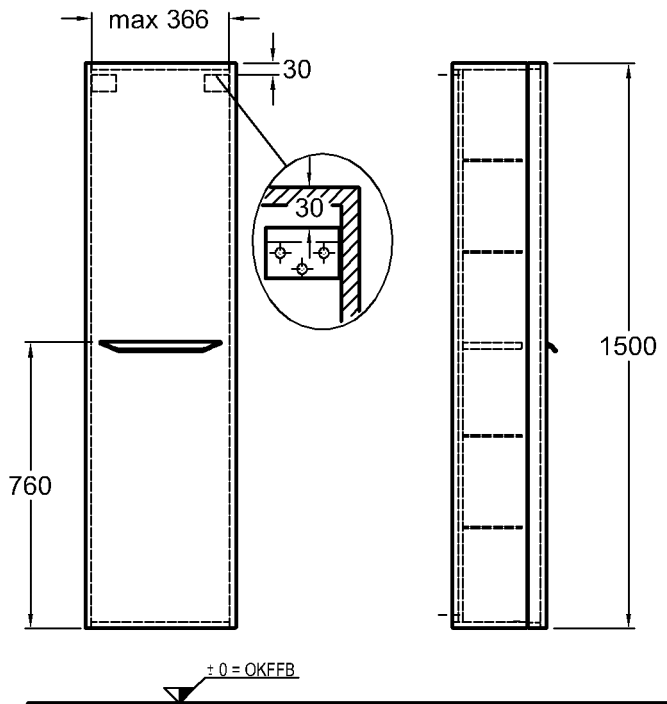
± 0 = OKFFB



Abmessungen unterliegen den entsprechenden gültigen EN-Normen..
Die Katalogzeichnungen sind im Maßstab 1:20, falls nicht anders angegeben.

Bad-Serie

myDay



Modell:

**Hochschrank
Türanschlag rechts/
links,**

mit Tür, 4 Glaseinlegeböden,
1 festen Boden, 1 Türtasche

Modell-Nr. und
Korpus/Front:

814000 Weiß Hochglanz

814001 Taupe Hochglanz

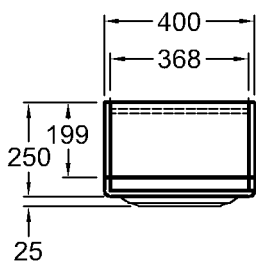
Maße:

400 x 250 x 1500 mm

Gewicht:

26,4 kg

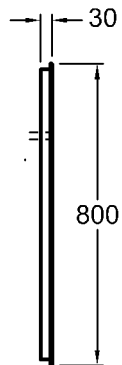
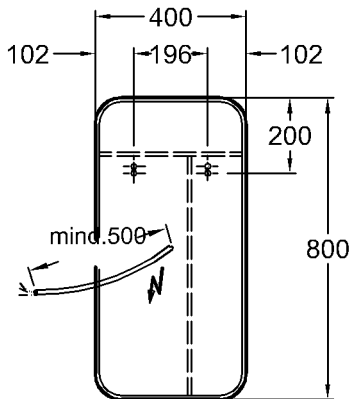
myDay



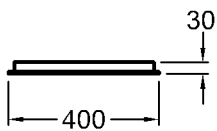
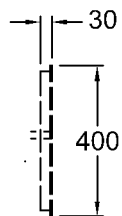
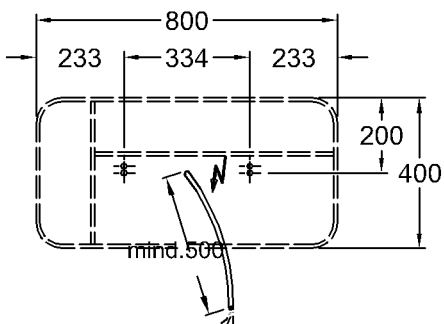
Abmessungen unterliegen den entsprechenden gültigen EN-Normen..
Die Katalogzeichnungen sind im Maßstab 1:20, falls nicht anders angegeben.

Bad-Serie

myDay

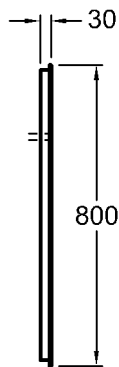
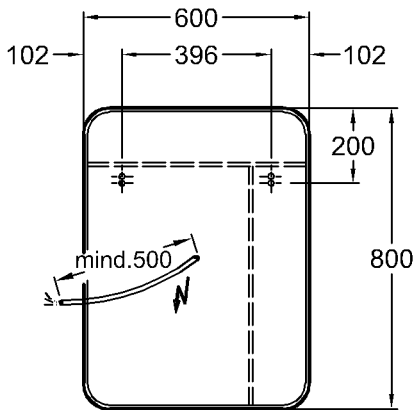


Modell: **Lichtspiegelement**
mit Power-LED,
IP 44, Schutzklasse 2
Modell-Nr.: 814340
Maße: 400 x 30 x 800 mm
Gewicht: 5,3 kg

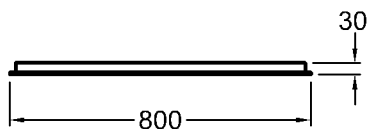
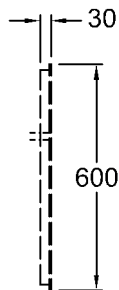
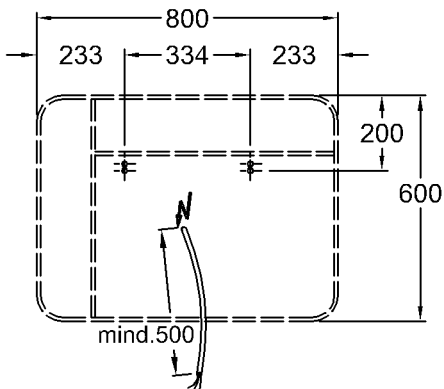


LED 25,2 W / 9000K
Lumen 610 (lm)
220.....240V
IP44, Schutzklasse 2

Bad-Serie
myDay



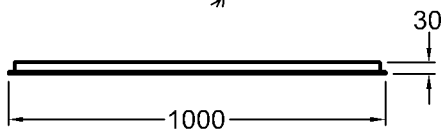
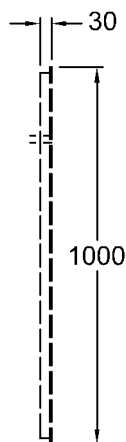
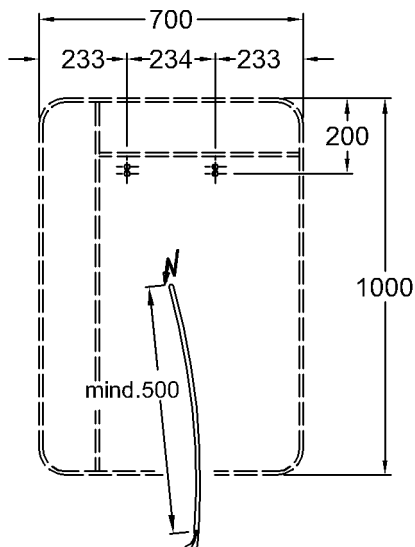
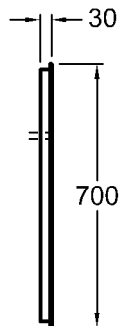
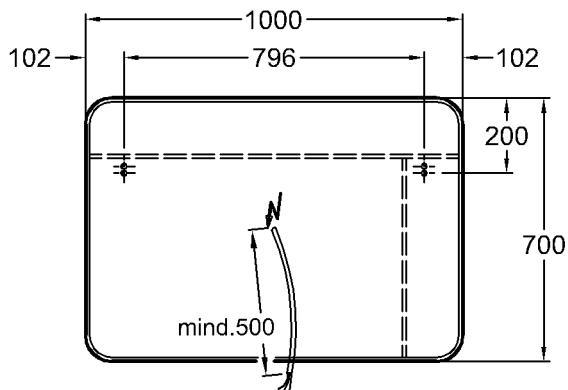
Modell: **Lichtspiegelement**
mit Power-LED,
IP 44, Schutzklasse 2
Modell-Nr.: 814360
Maße: 600 x 800 x 30 mm



LED 30 W / 9000K
Lumen 725 (lm)
220.....240V
IP44, Schutzklasse 2

Bad-Serie

myDay



Modell: **Lichtspiegelement**
mit Power-LED,
IP 44, Schutzklasse 2
Modell-Nr.: 814300
Maße: 1000 x 30 x 700 mm
Gewicht: 9,7 kg

LED 37,2 W / 9000K
Lumen 900 (lm)
220.....240V
IP44, Schutzklasse 2