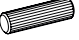
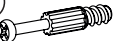


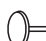






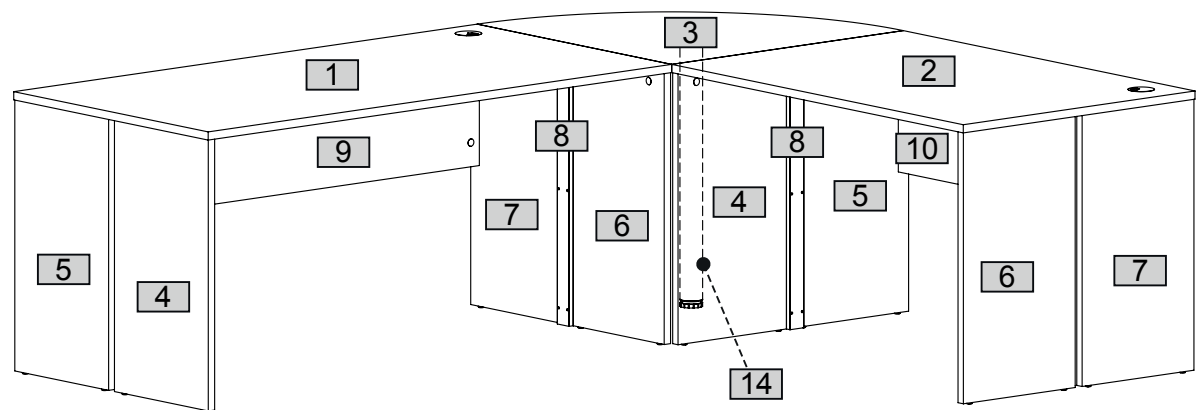


- B1**   $\phi$  8x28 x24
- T1**  x24
- M1**  x24
- C2**   $\phi$  20 x24
- F15**  x16
- S12**  4x30 x24
- C8**   $\phi$  60 x2

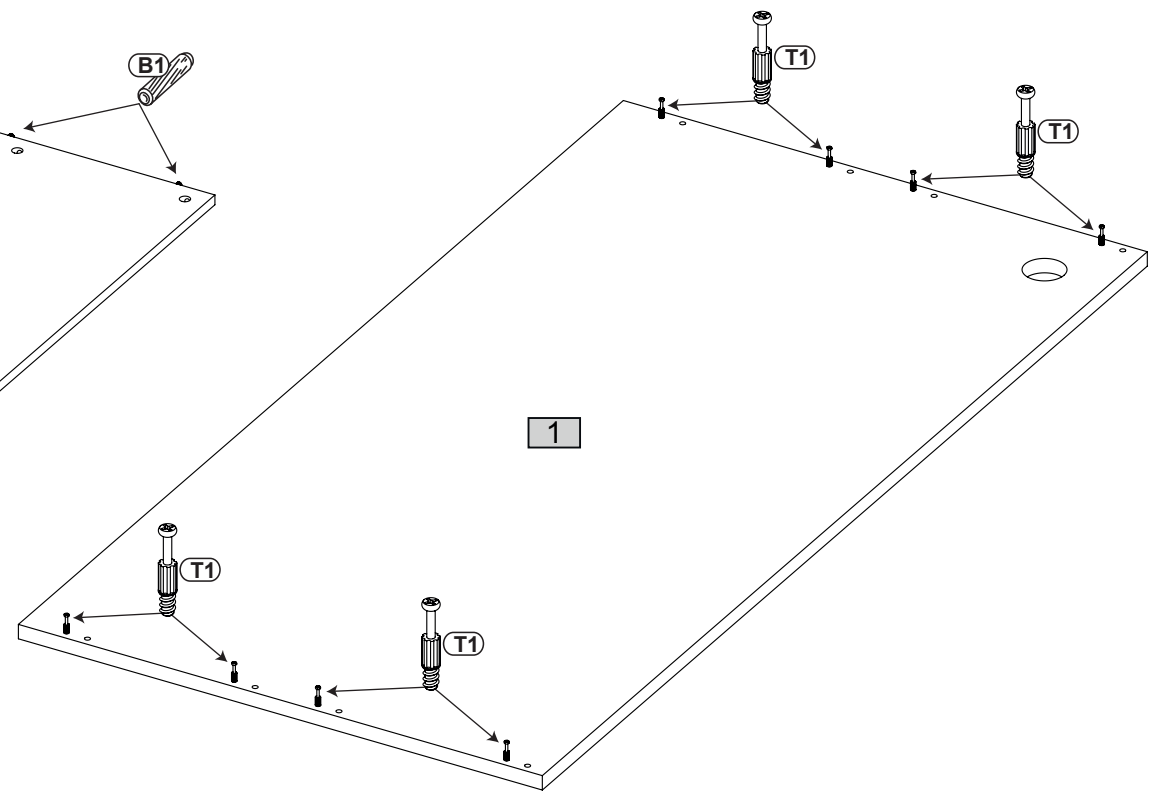
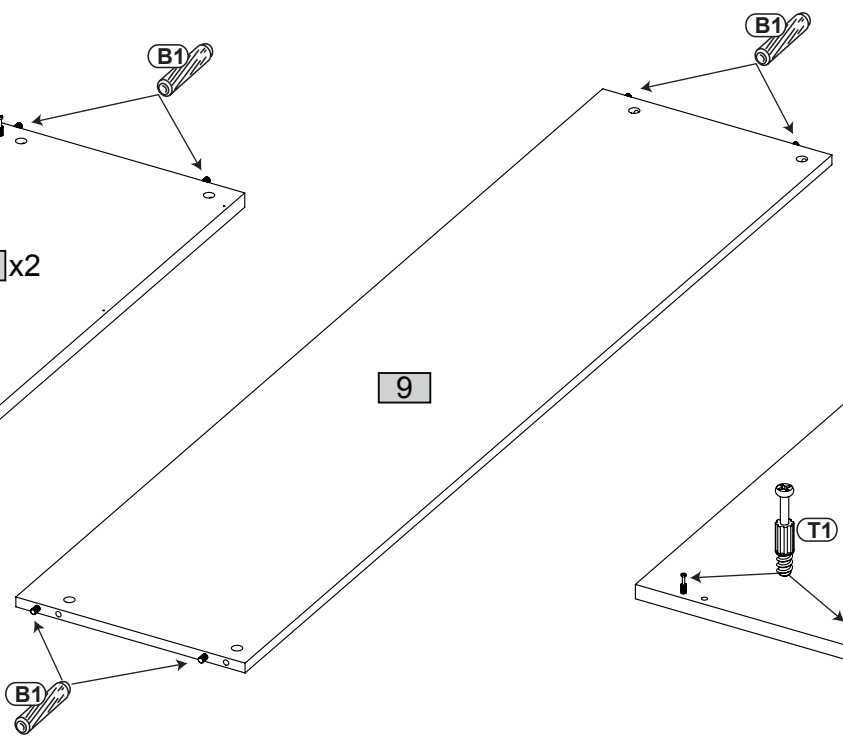
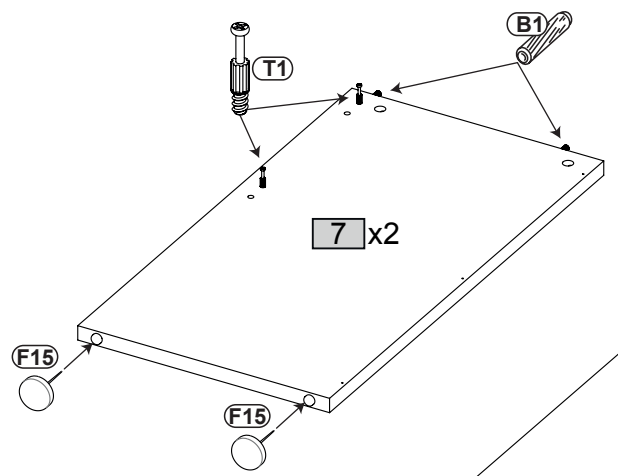
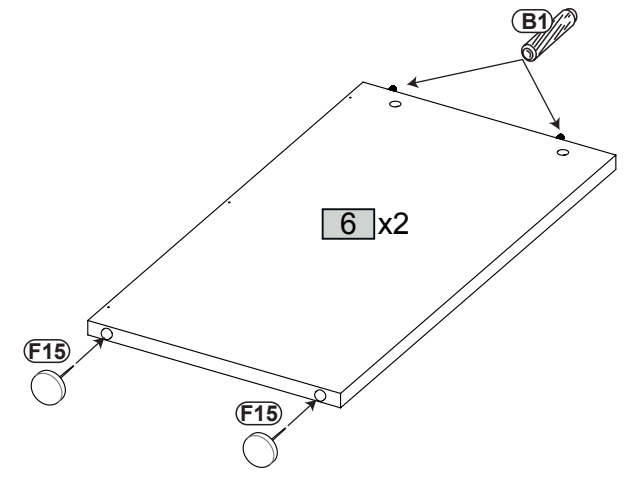
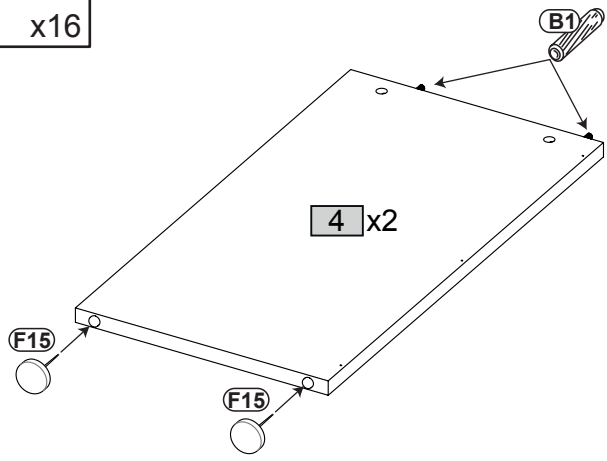
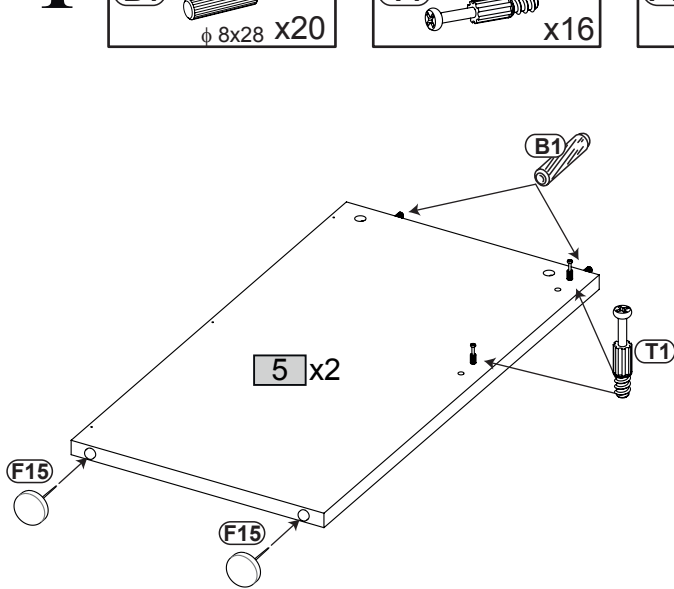
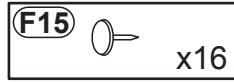
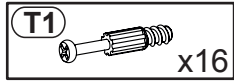
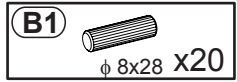
- L21**  x4
- S9**  4x16 x16

- N71**  x1
- E1**  6,3x13 x5

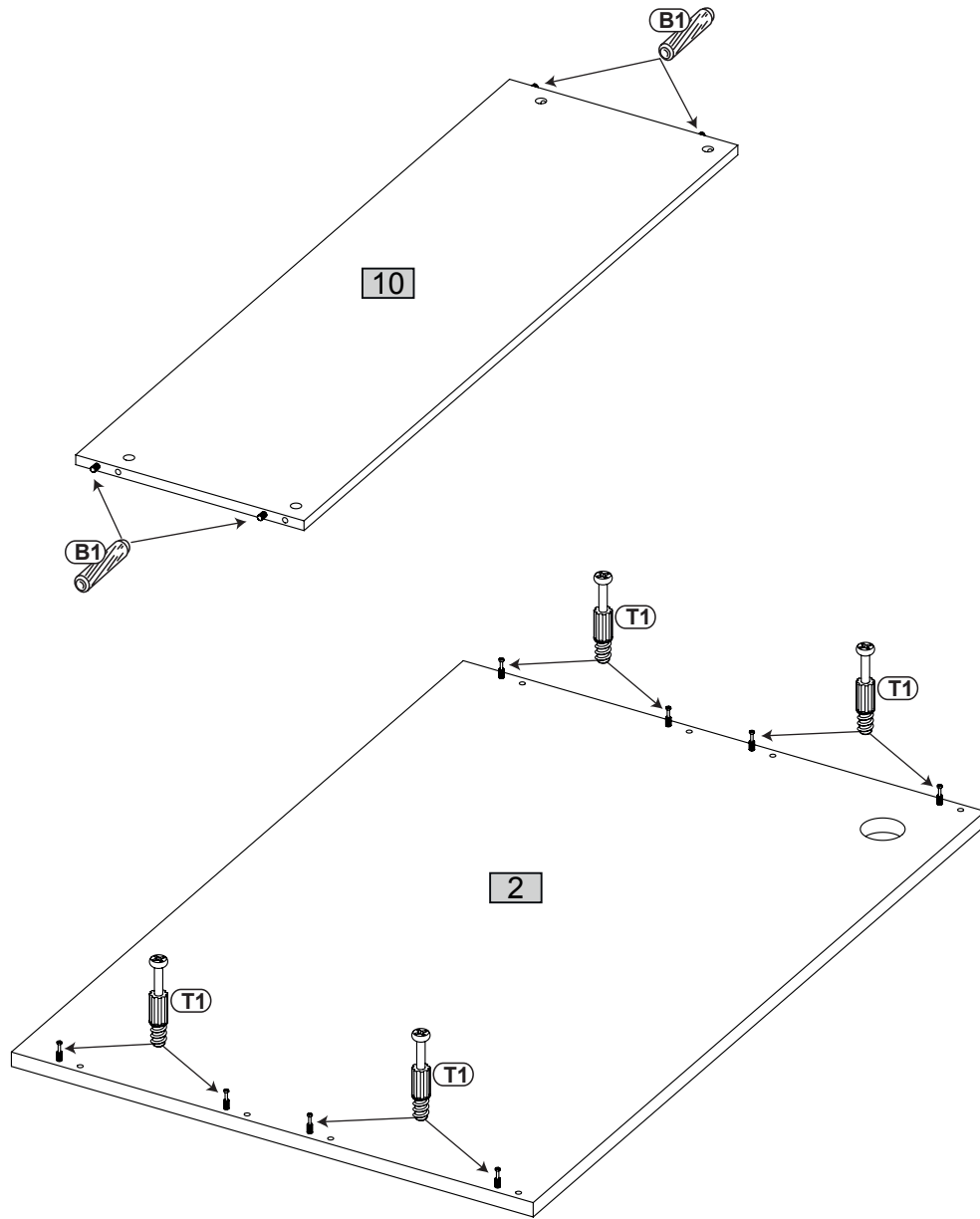
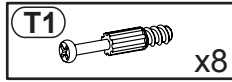
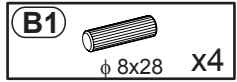
Nr	Ausmaß			St	Colli
1	1600	800	22	1	2
2	1200	800	22	1	4
3	800	800	22	1	4
4	728	386	22	2	1,3
5	728	386	22	2	1,3
6	728	386	22	2	1,3
7	728	386	22	2	1,3
8	728	48	15	4	3
9	1552	350	15	1	2
10	1152	350	15	1	4
14	710	$\phi$ 60		1	3



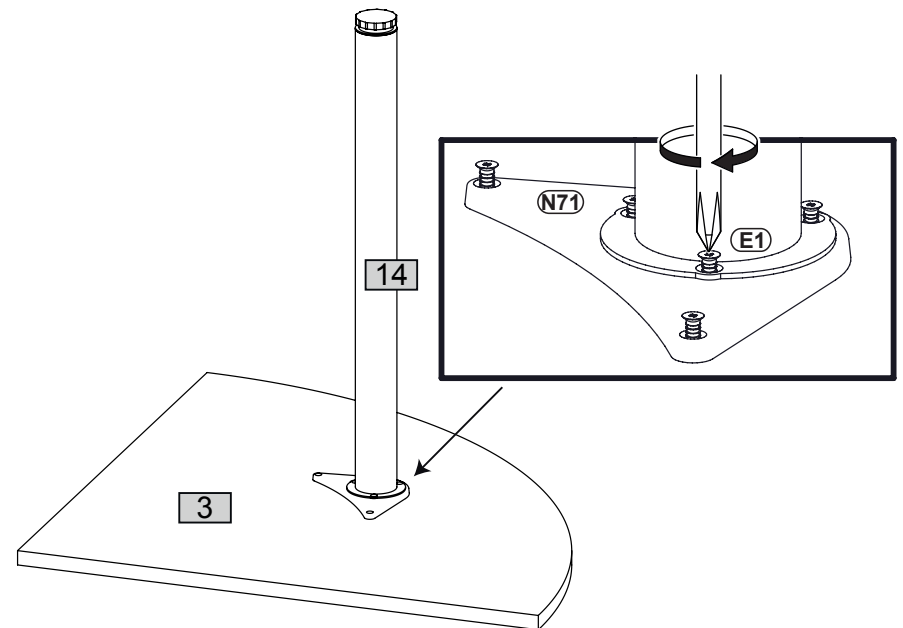
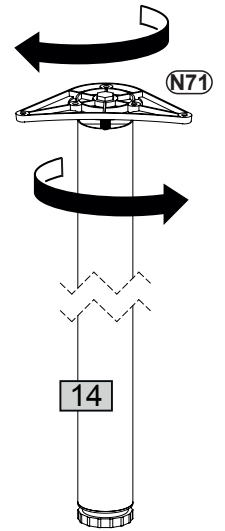
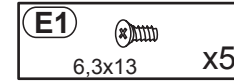
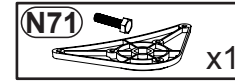
1



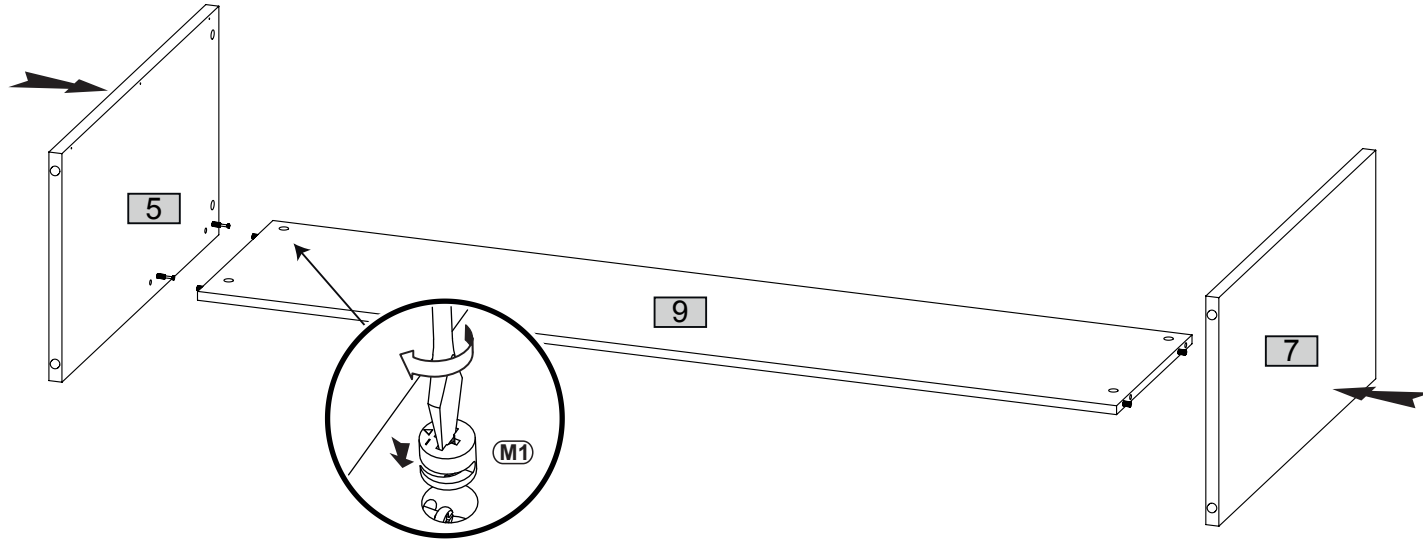
2



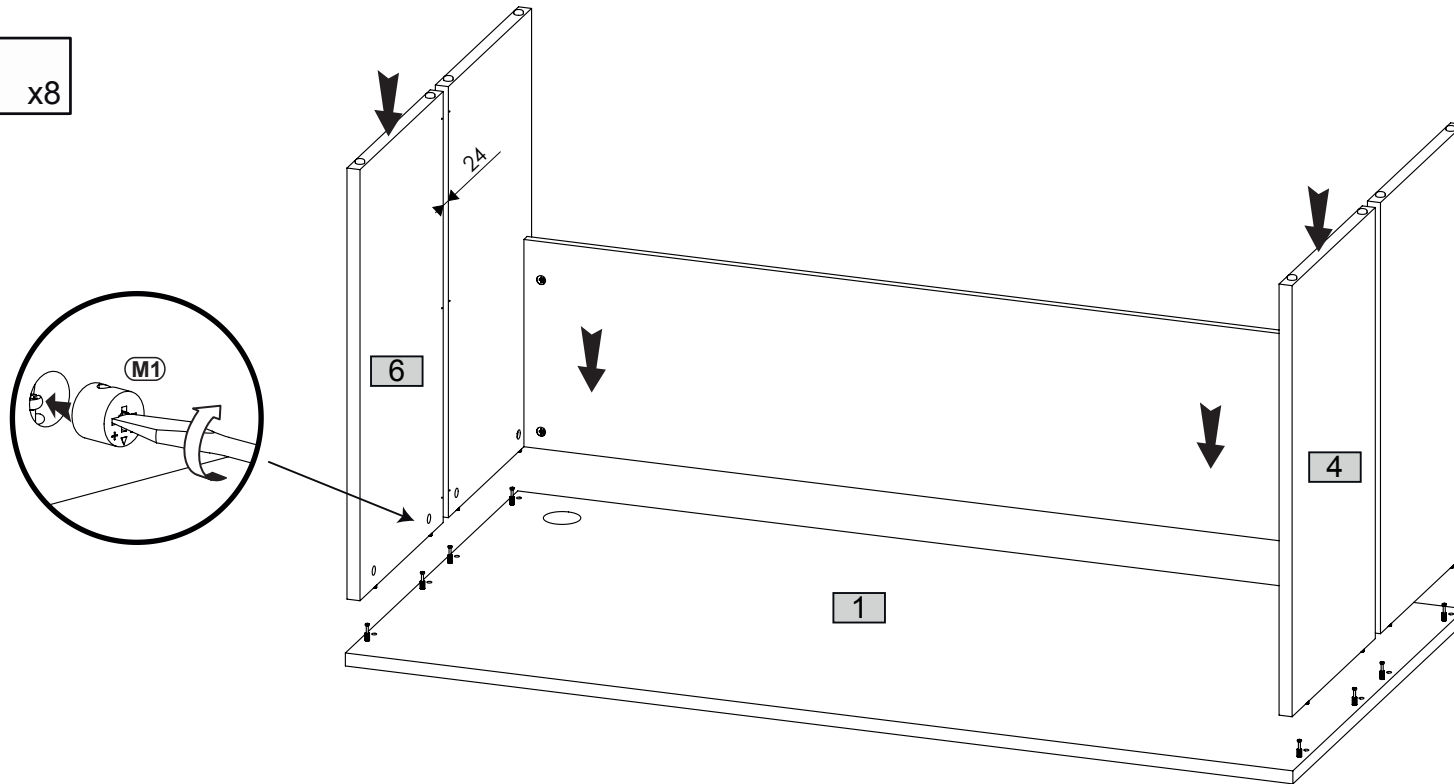
3



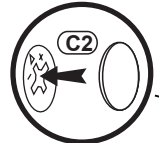
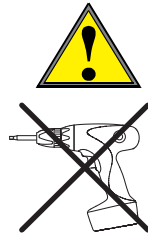
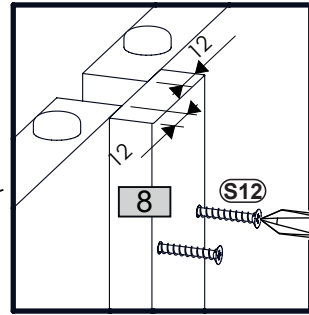
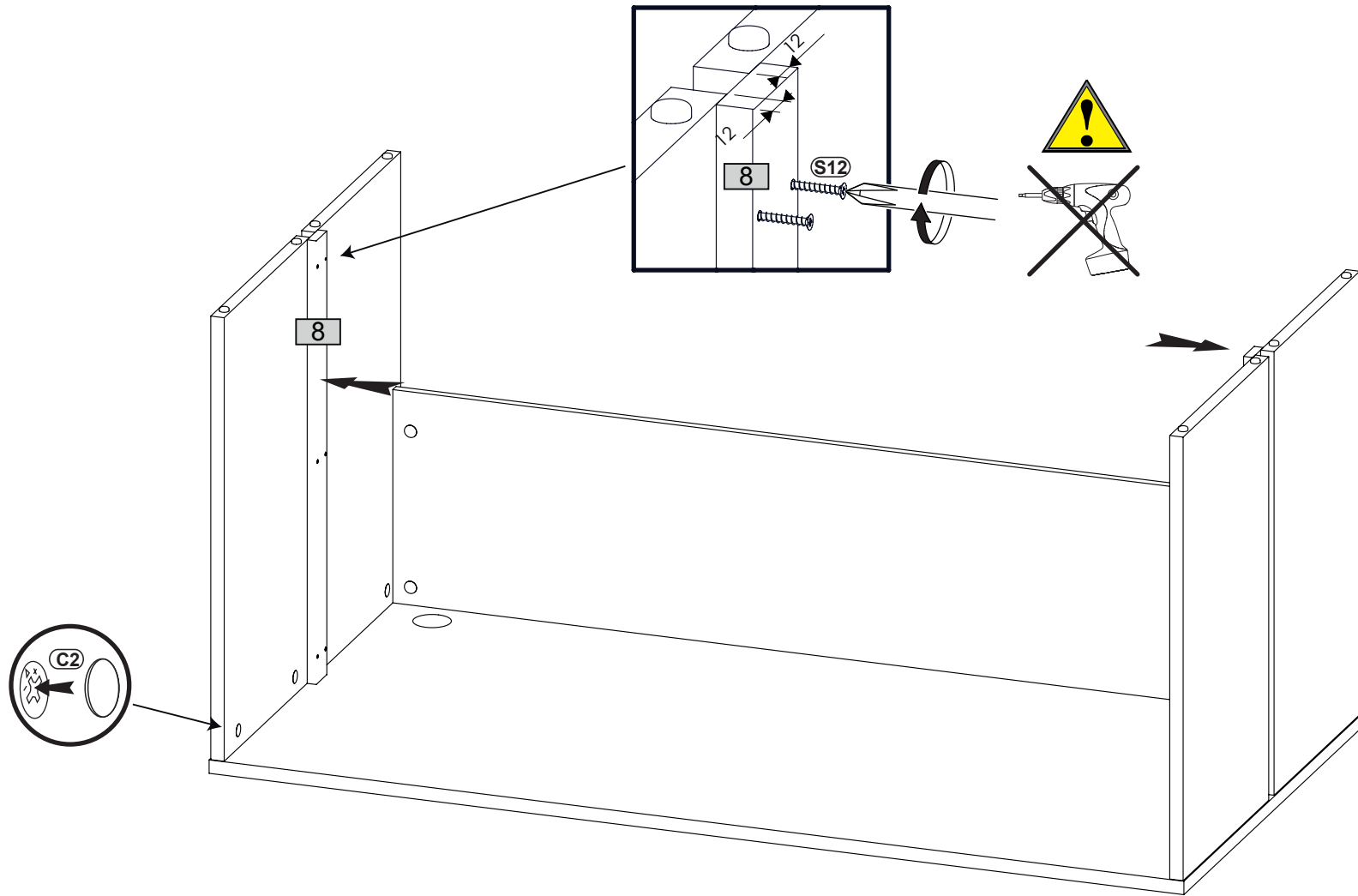
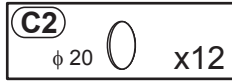
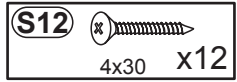
4



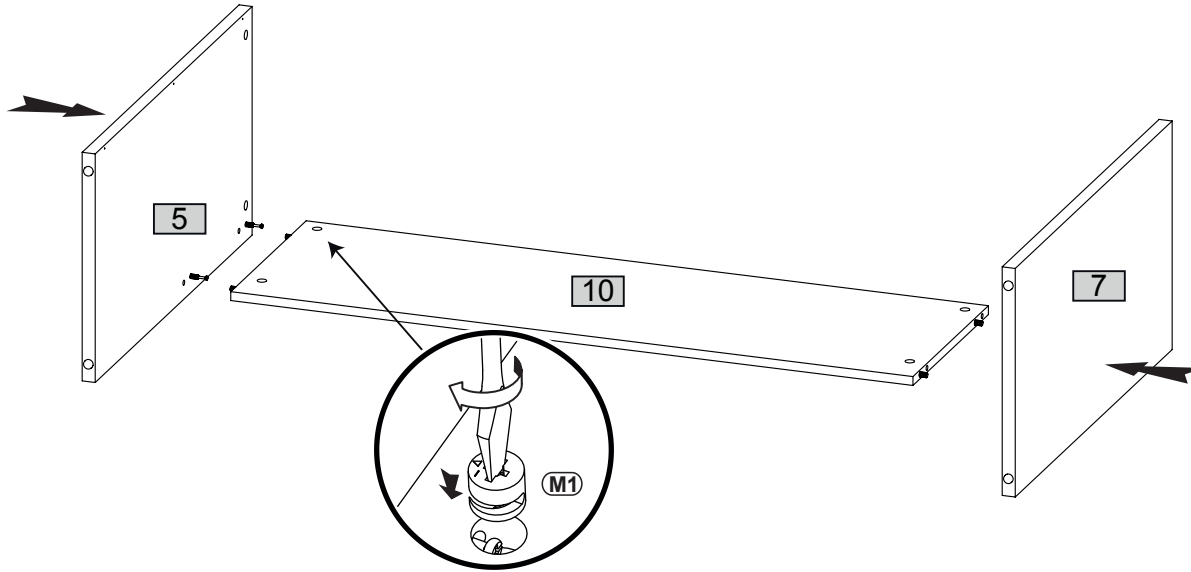
5



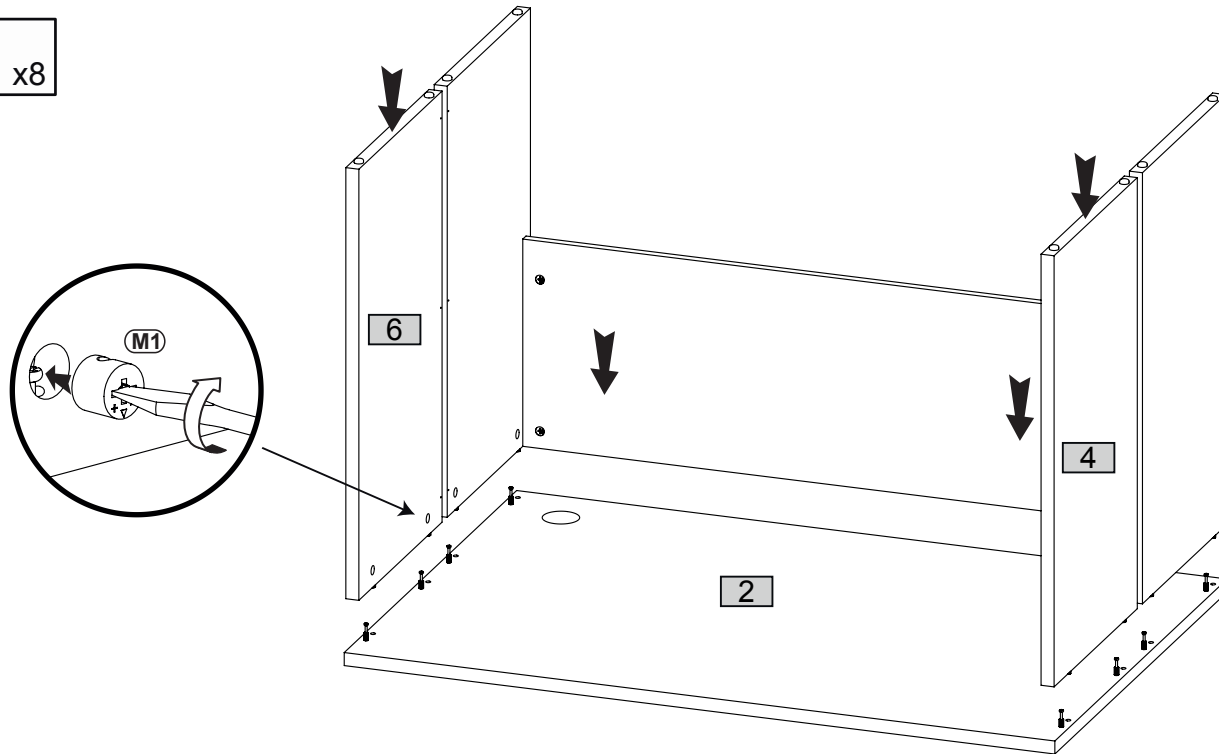
6



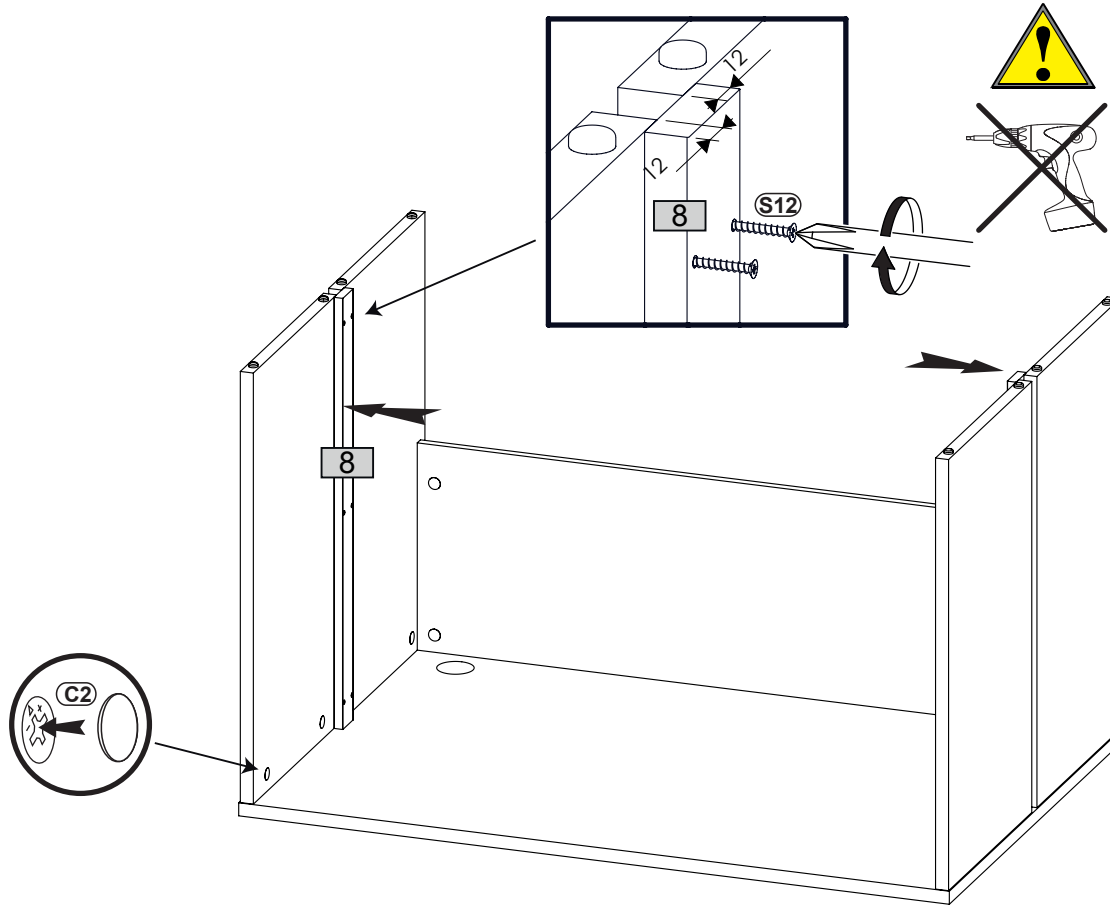
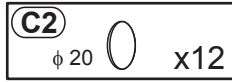
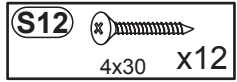
7



8

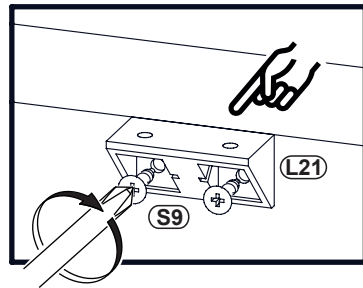
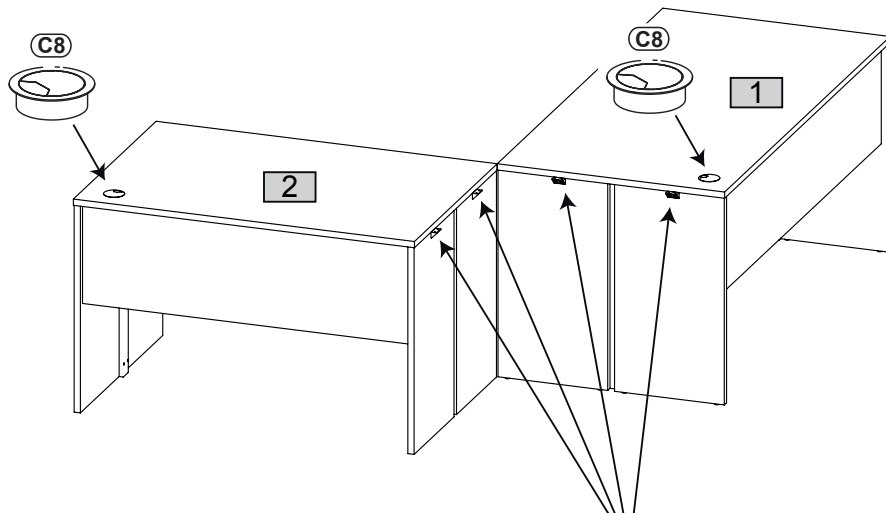
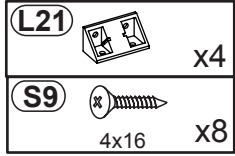


9





10



11

