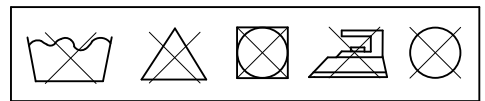
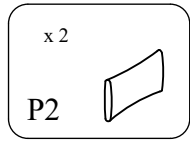
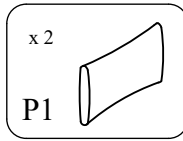
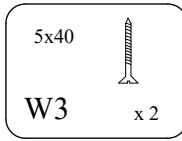
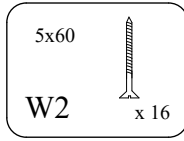
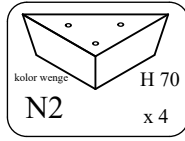
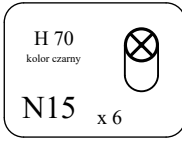
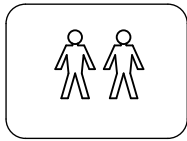


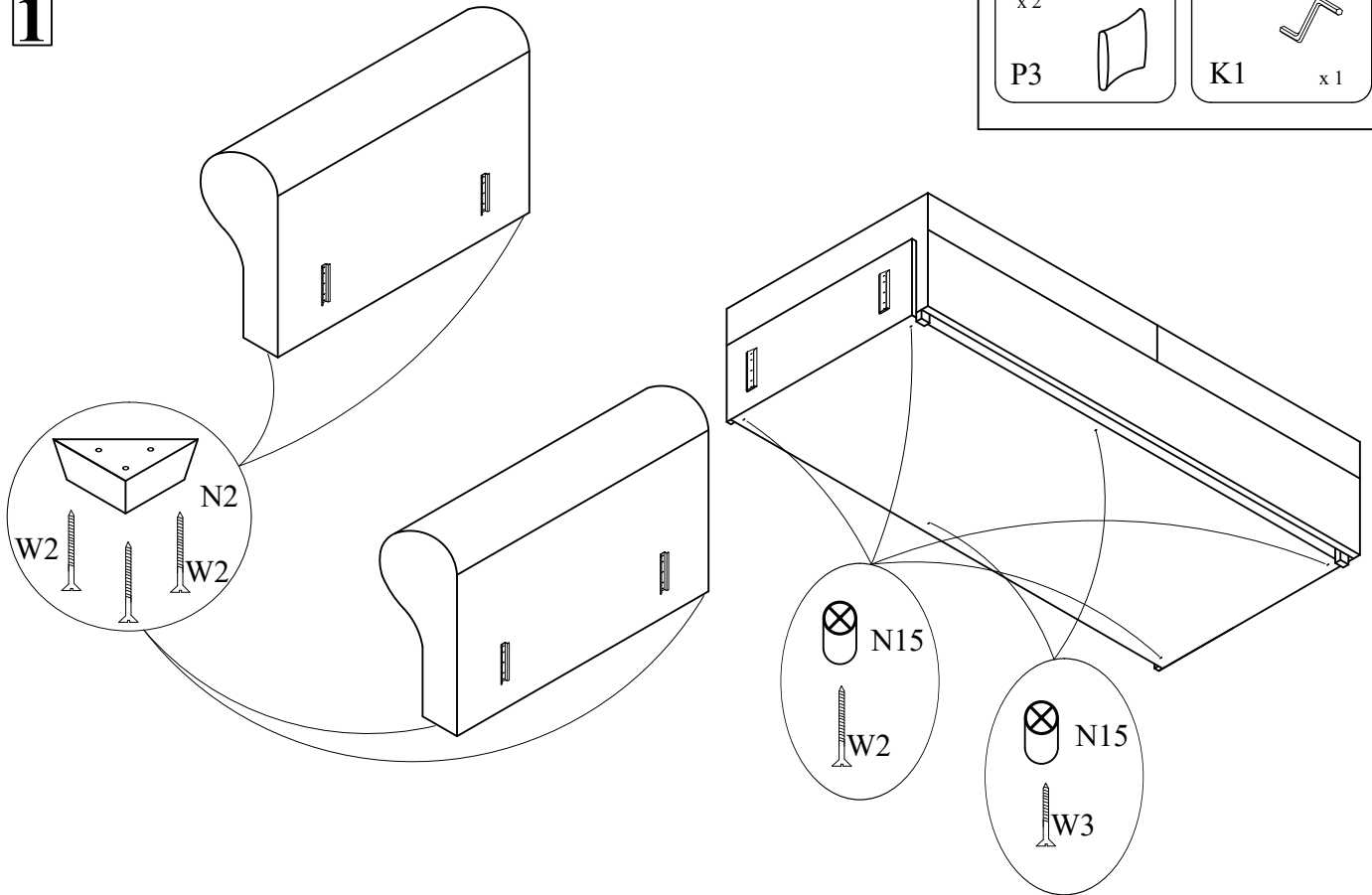
# ANGELINA LUX 3 DL



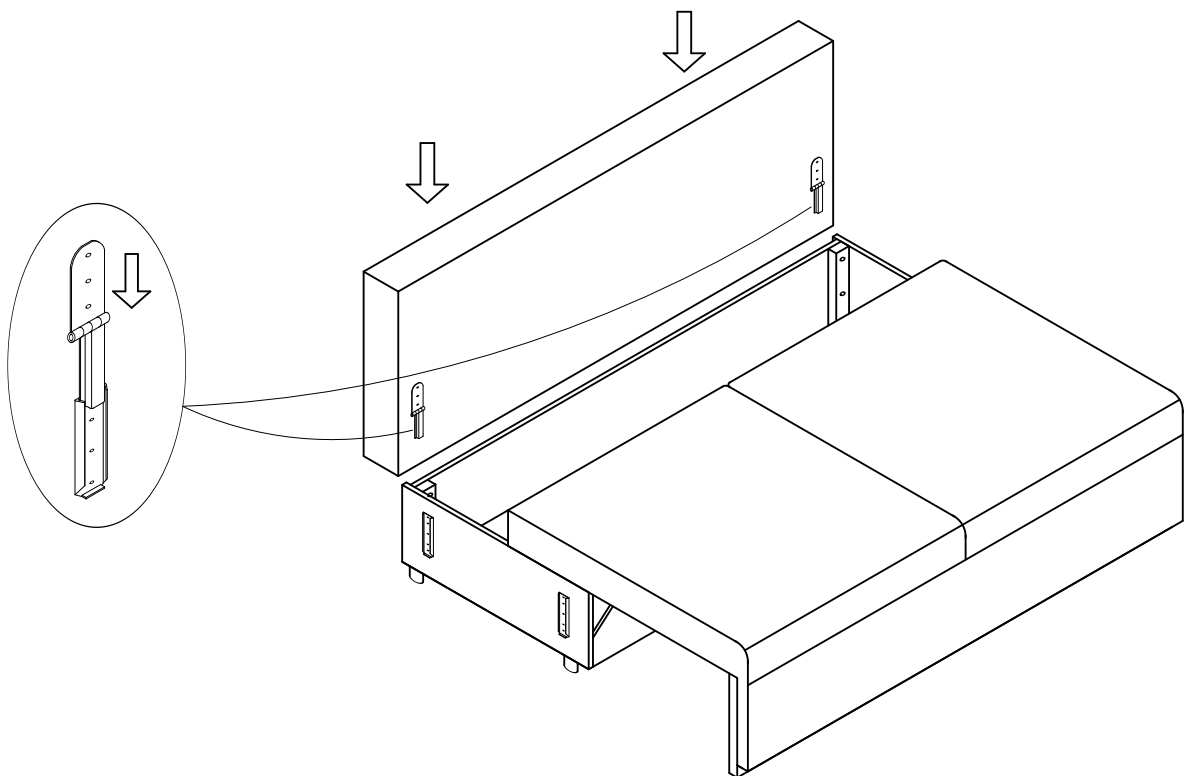
D – Montageanleitung GB – Assembly instructions NL – Randleiding voor de montage PL – Instrukcja montażu TR – Montaj talimatı  
RO – Instrucțiuni de montaj IT – Istruzioni di montaggio FR – Notice de montage SK – Navod na monta CZ – Montážní návod  
HU – Szerelési útmutató RU – Инструкция по монтажу



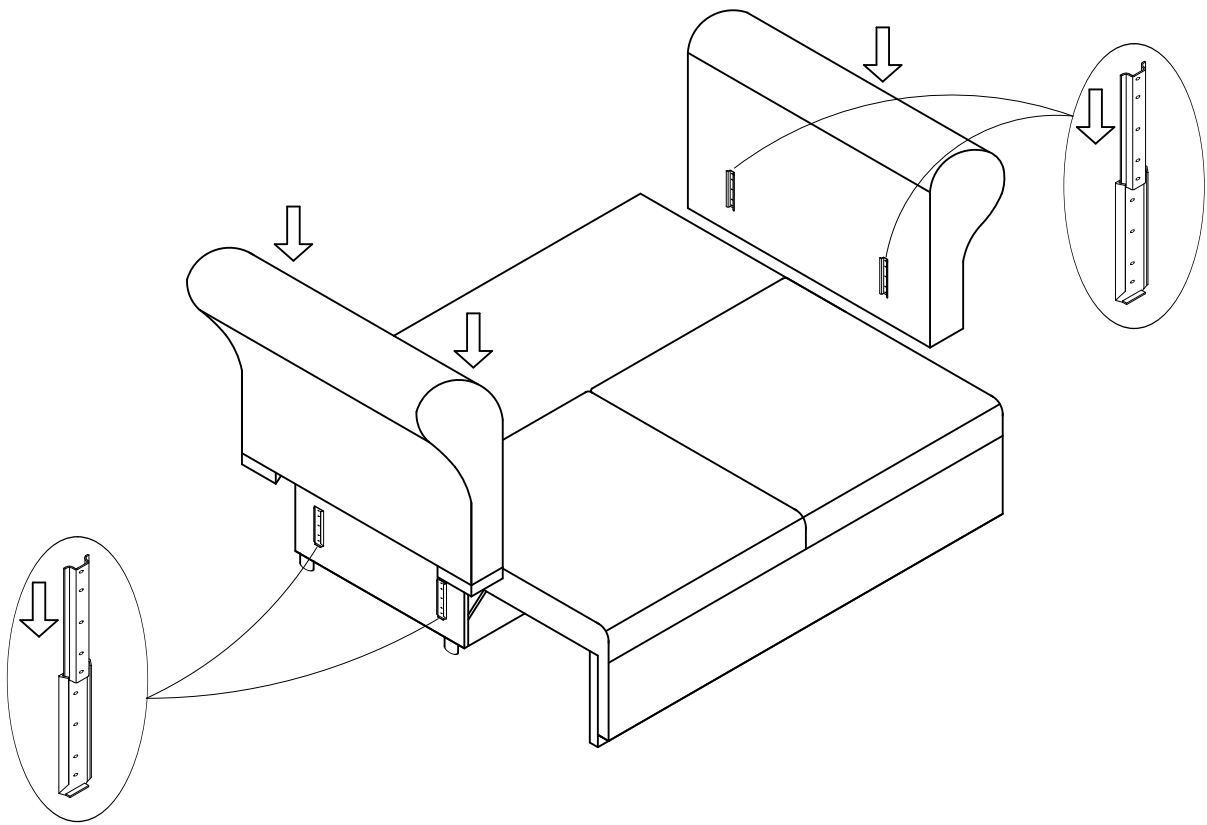
**1**



**2**



3



4

