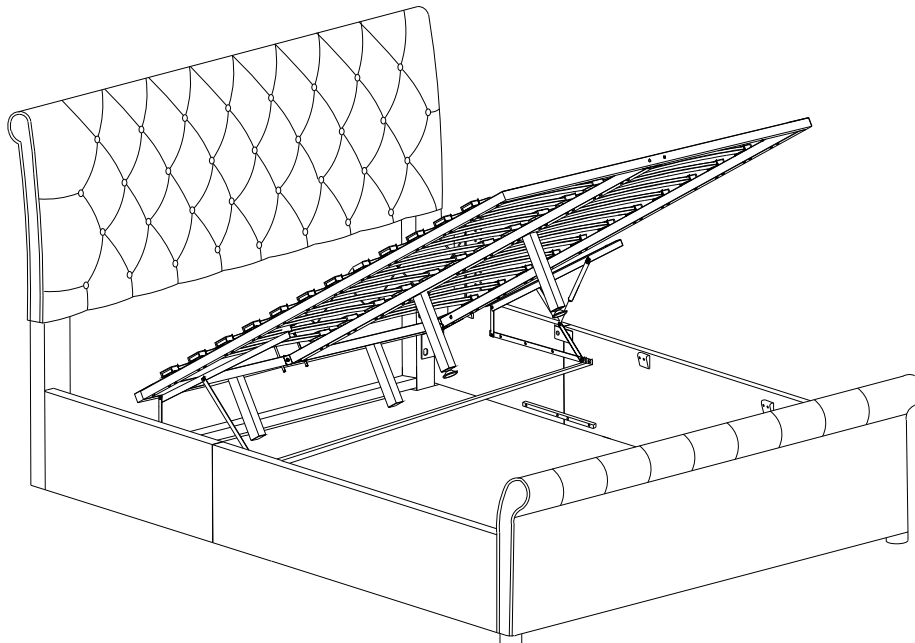
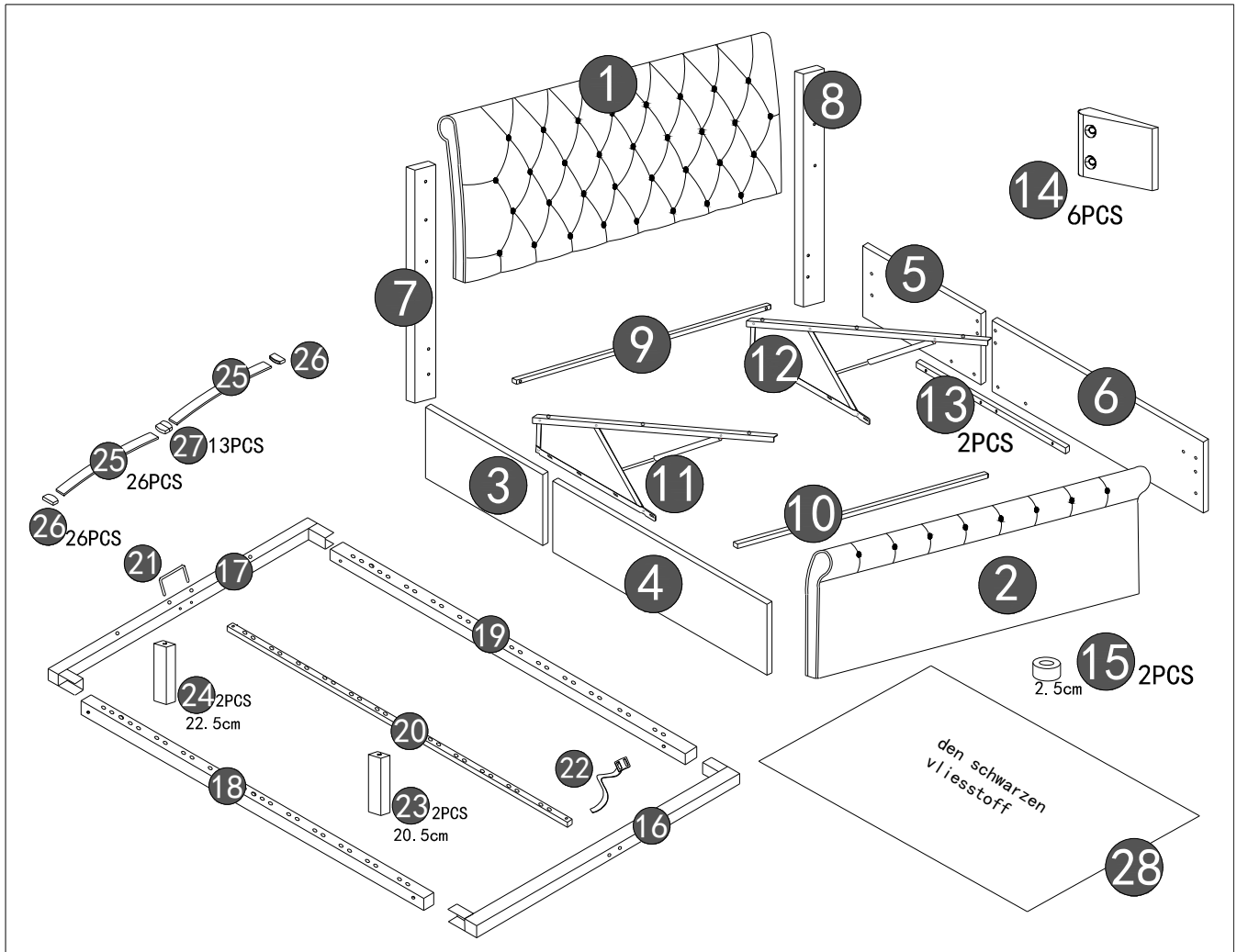


# BAUANLEITUNG

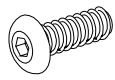
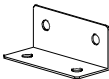
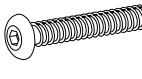
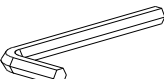

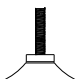
## TIPPS

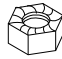

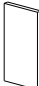
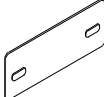


1. Dieses Produkt wird für die Lieferung in 2 Pakete aufgeteilt. Sie kommen möglicherweise nicht gleichzeitig an. Bitte warte geduldig
2. Wir danken ihnen für den einkauf! Wir haben daran gearbeitet, Ihnen Produkte mit hoher Qualität anzubieten. Im seltenen Fall, dass Ihr Produkt beschädigt ist, Teile fehlen oder Sie auf Probleme bei der Montage stoßen, wenden Sie sich damit bitte an unseren Kundendienst, um die fehlendes Teile, die Montagevorschläge und die Garantieansprüche zu erreichen. Wir werden Ihnen die beste Lösung schnellstmöglich anbieten. Um Ihr Problem schneller zu lösen bitte stellen Sie uns einige Bilder zur Verfügung, die das Produktproblem deutlich widerspiegeln können. Vielen Dank!
3. Setzen Sie die Schrauben in die Löcher ein und ziehen Sie die Schrauben fest, aber nicht zu fest, 70 % ~ 80 % ist ok, und ziehen Sie schließlich alle Schrauben fest. Wenn einige Schrauben nicht mit den Löchern ausgerichtet werden können oder einige Teile schwierig zu installieren sind, passen Sie bitte die Stärke der Schrauben an.
4. Es wird empfohlen, dass 2 Personen es fertig machen.

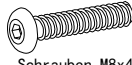
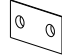
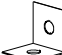

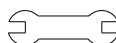
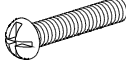





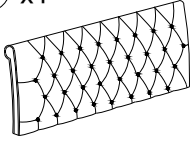
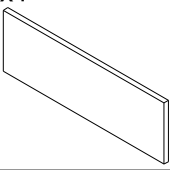
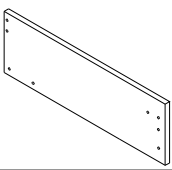


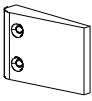
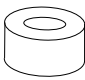




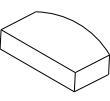
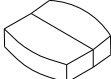
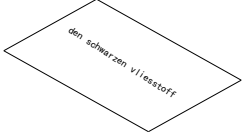
### Kasten 1

A	 Schrauben M8*20MM	38
B		4
C	 Schrauben M8*50MM	18
D		1
E		2
F		4

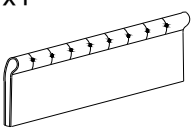
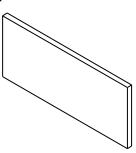
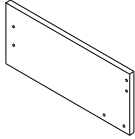
G		18
H		1
I		2
J		2
K		10
L	 Nägel M3.5*20MM	12

M	 Schrauben M8x40mm	4
N		2
O		2
P	 Nägel M5*50MM	2
Q		1
R	 Schrauben M8x40mm	14
S		2



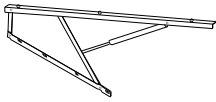
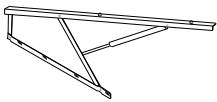
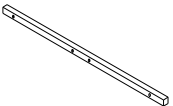
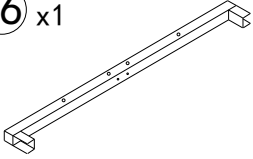
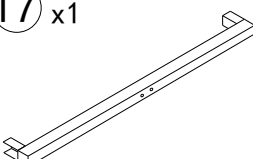
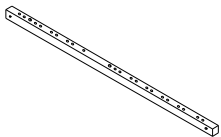
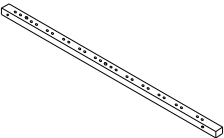
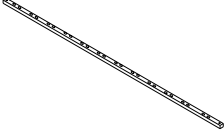
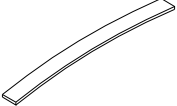
### Kasten 1

<p>① x1</p> 	<p>④ x1</p> 	<p>⑥ x1</p> 	<p>⑦ x1</p> 	
<p>⑧ x1</p> 	<p>⑭ x6</p> 	<p>⑮ x2</p>  <p>2.5cm</p>	<p>⑳ x1</p> 	<p>㉒ x1</p> 
<p>㉓ x2</p>  <p>20.5cm</p>	<p>㉔ x2</p>  <p>22.5cm</p>	<p>㉖ x26</p> 	<p>㉗ x13</p> 	<p>㉘ x1</p>  <p>den schwarzen vliesstoff</p>

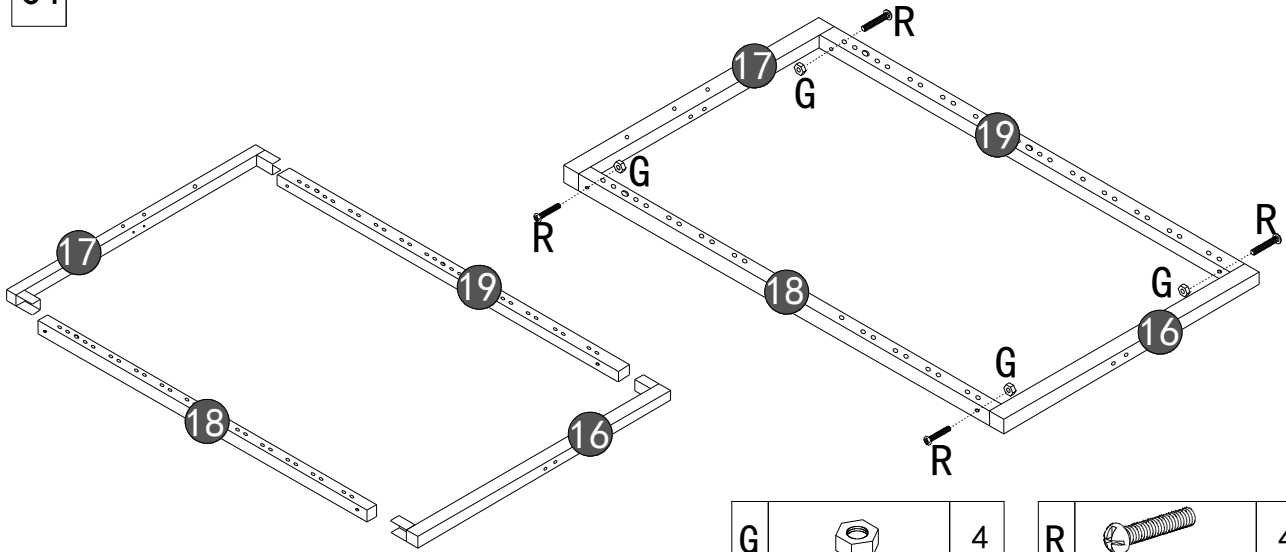
### Kasten 2

<p>② x1</p> 	<p>③ x1</p> 	<p>⑤ x1</p> 
---	---	--

### Kasten 3

<p>⑨ x1</p> 	<p>⑩ x1</p> 	<p>⑪ x1</p> 	<p>⑫ x1</p> 
<p>⑬ x2</p> 	<p>⑯ x1</p> 	<p>⑰ x1</p> 	<p>⑱ x1</p> 
<p>⑲ x1</p> 	<p>⑳ x1</p> 	<p>㉕ x26</p> 	

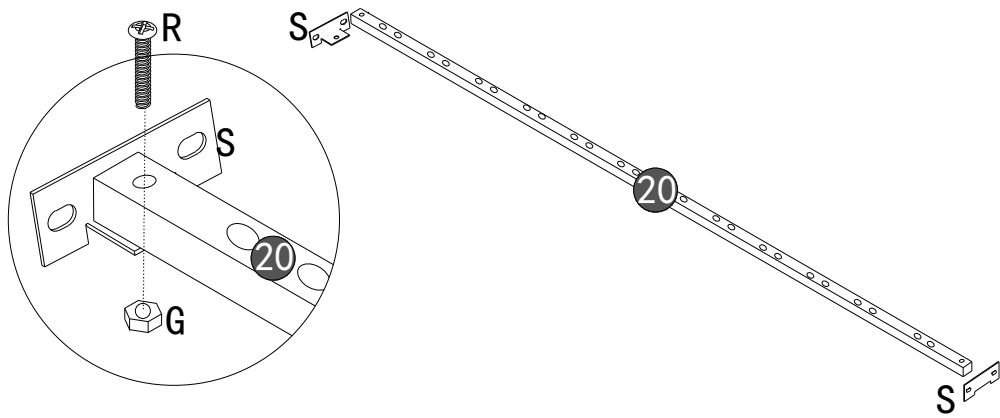
01



G		4	R		4
---	---	---	---	---	---

Schrauben M8x40mm

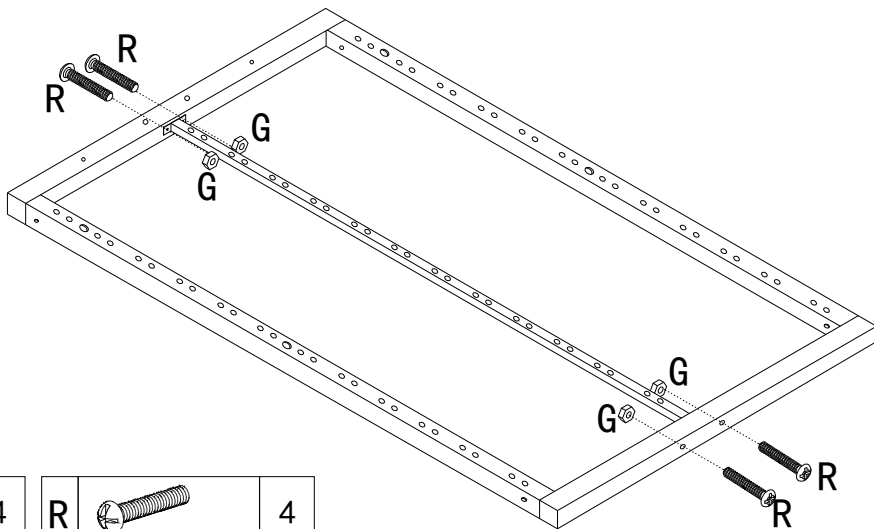
02





S		2	G		2	R		2
---	---	---	---	---	---	---	---	---

Schrauben M8x40mm

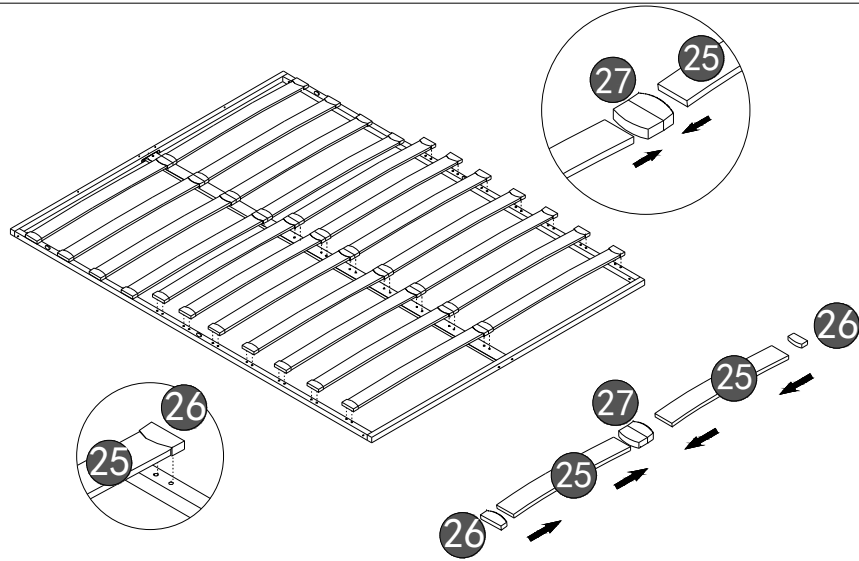
03



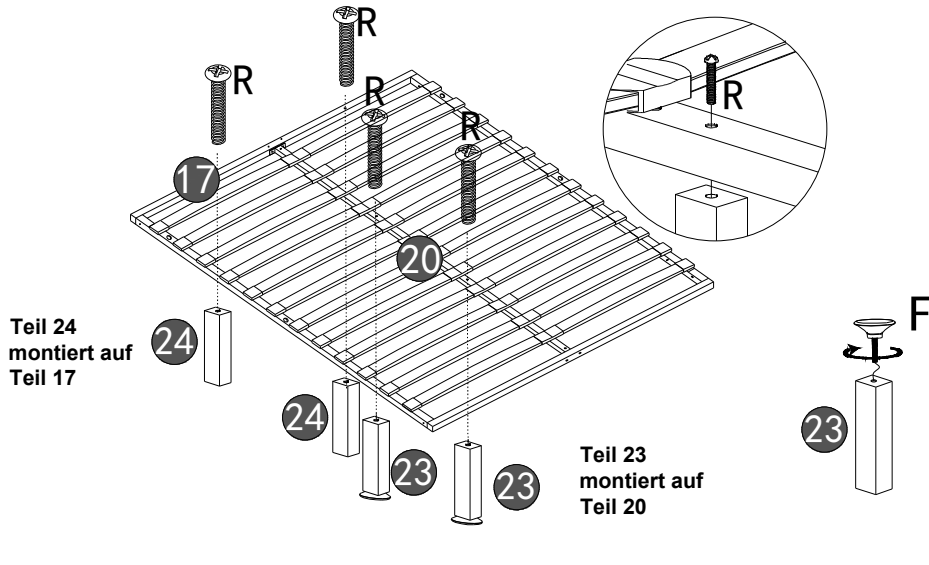
G		4	R		4
---	---	---	---	---	---

Schrauben M8x40mm

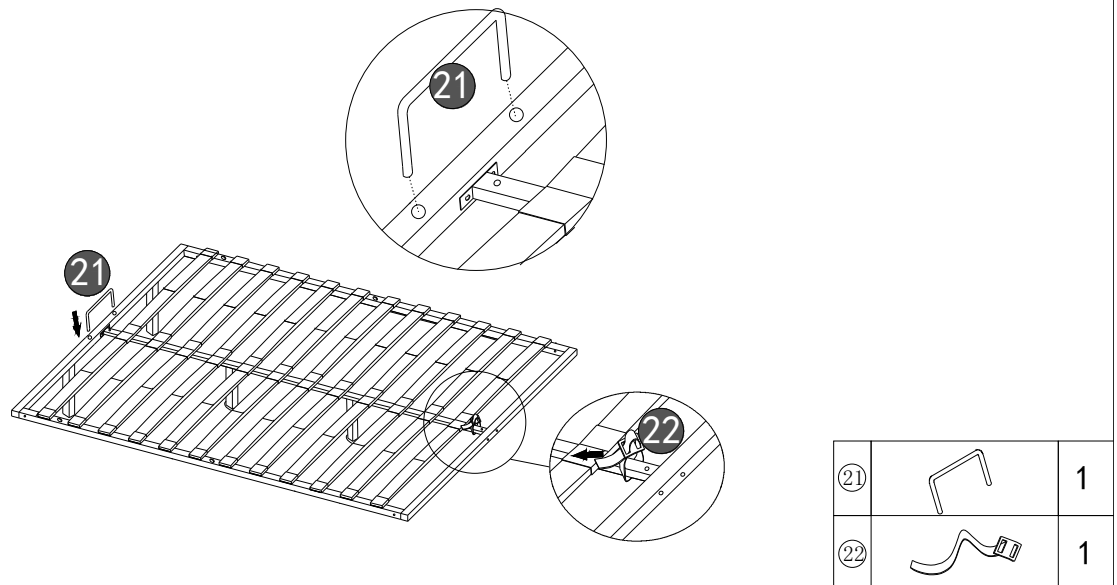
04



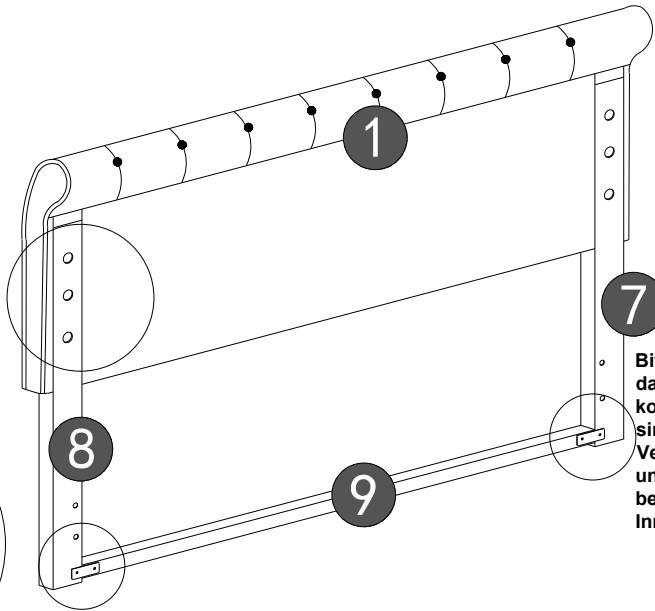
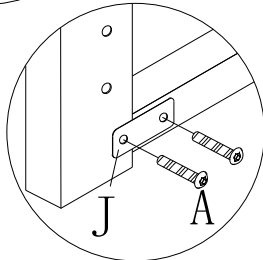
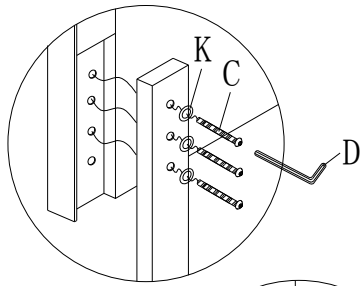
05



06



07



Bitte stellen Sie sicher, dass die Teile 7 und 8 korrekt zusammengebaut sind. Die Löcher für die Verbindung der Teile 7 und 8 mit dem Bett befinden sich auf der Innenseite.

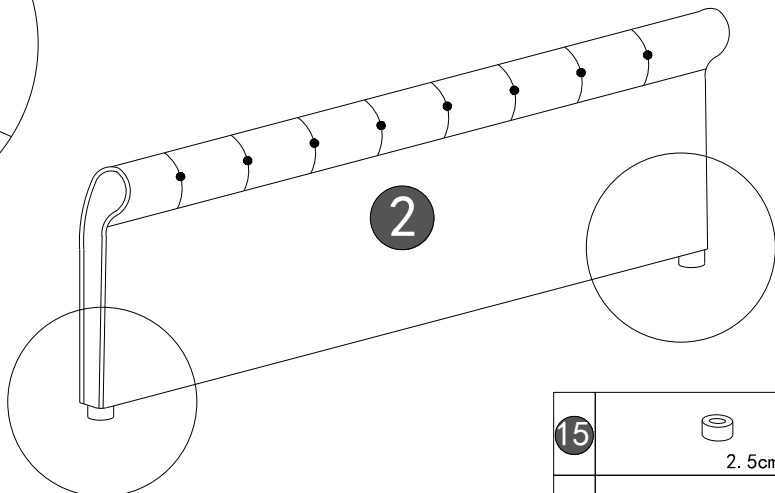
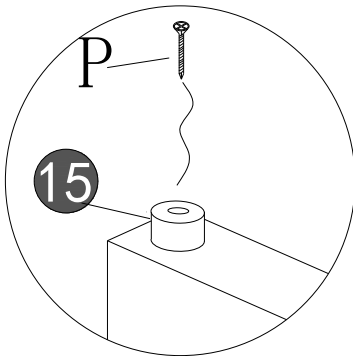
**Tipps: Stellen Sie sicher, dass die Klettseite von Teil 9 nach unten zeigt**

D		1
---	--	---

C		6
J		2

K		6
A		4

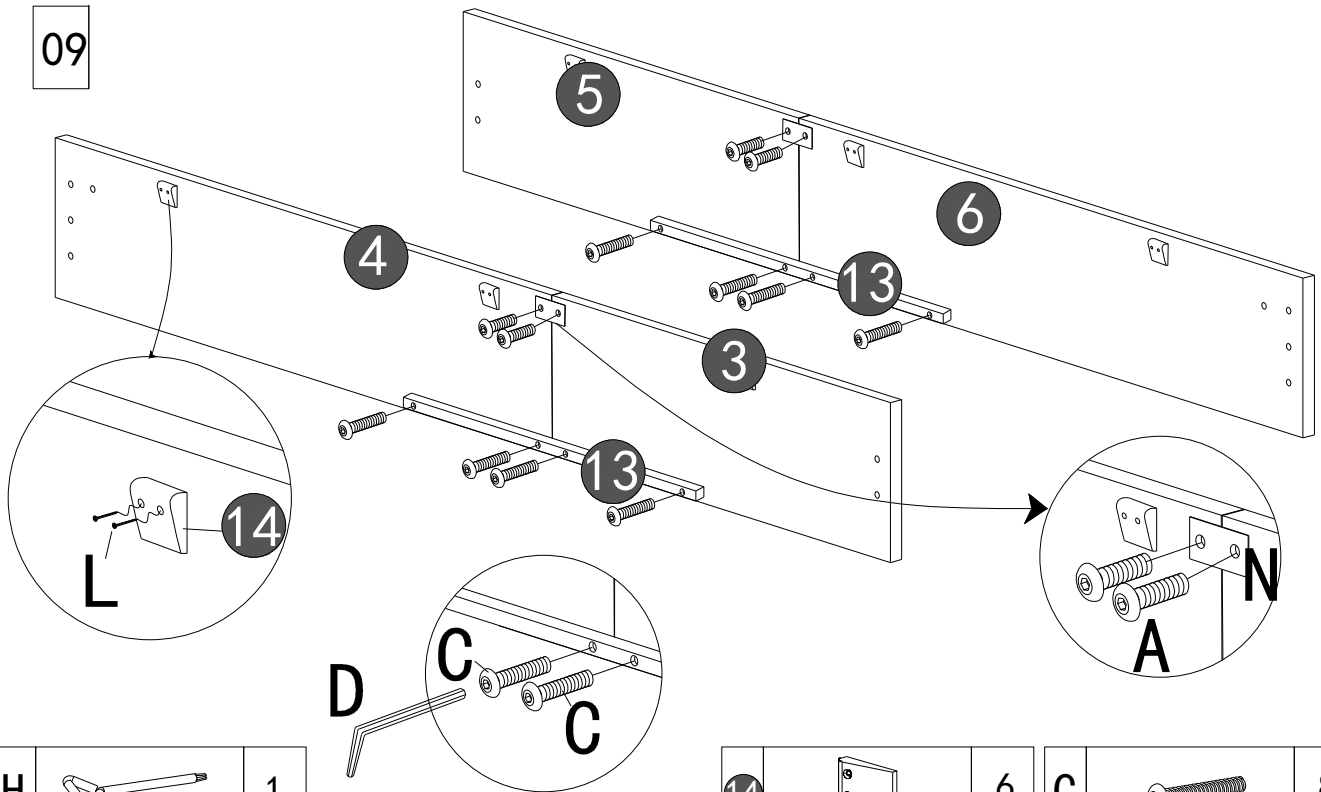
08


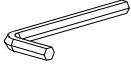



H		1
---	--	---

15		2
P		2

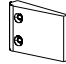
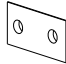
09





H		1
D		1

L		12
---	---	----

Nägel M3.5\*20MM

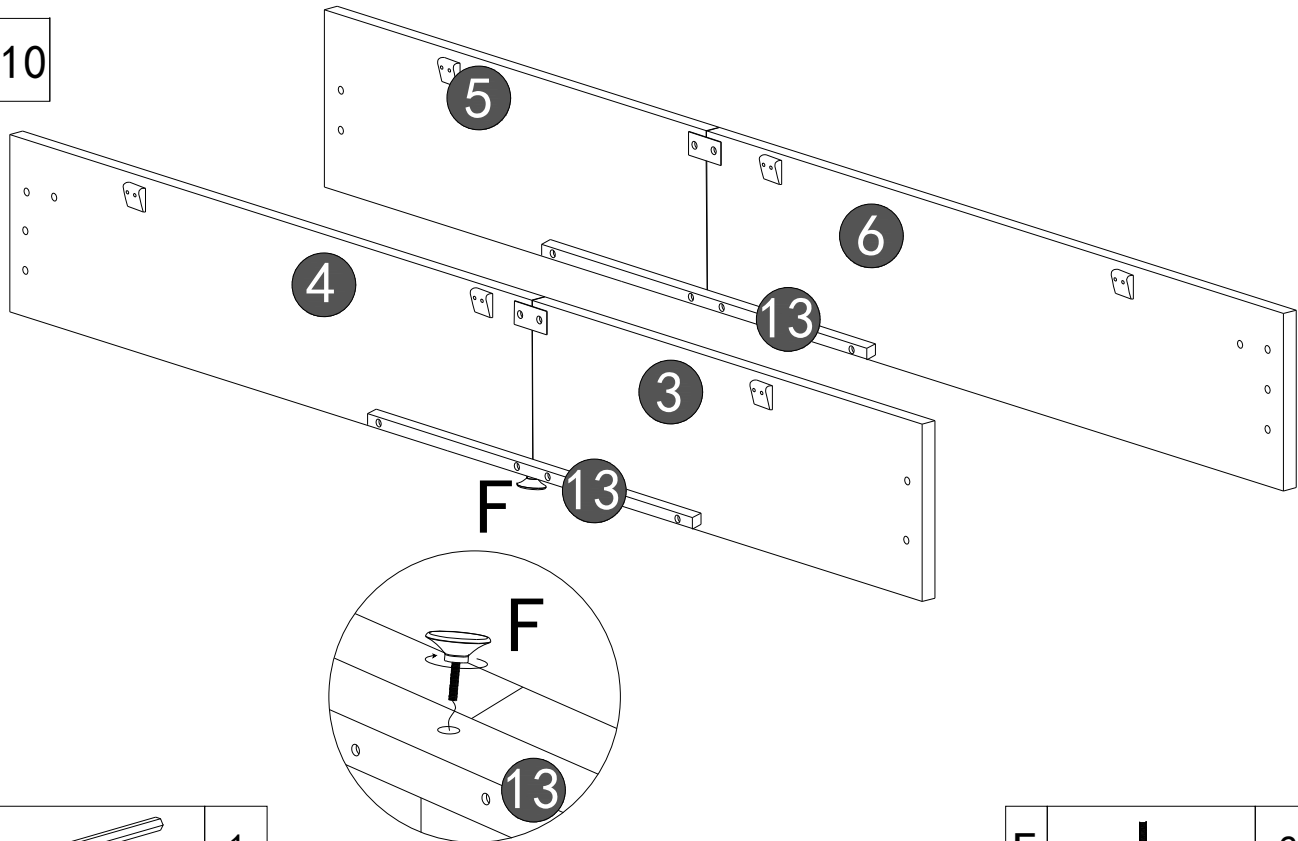
14		6
N		2


C		8
A		4


Schrauben M8\*50MM

Schrauben M8\*20MM

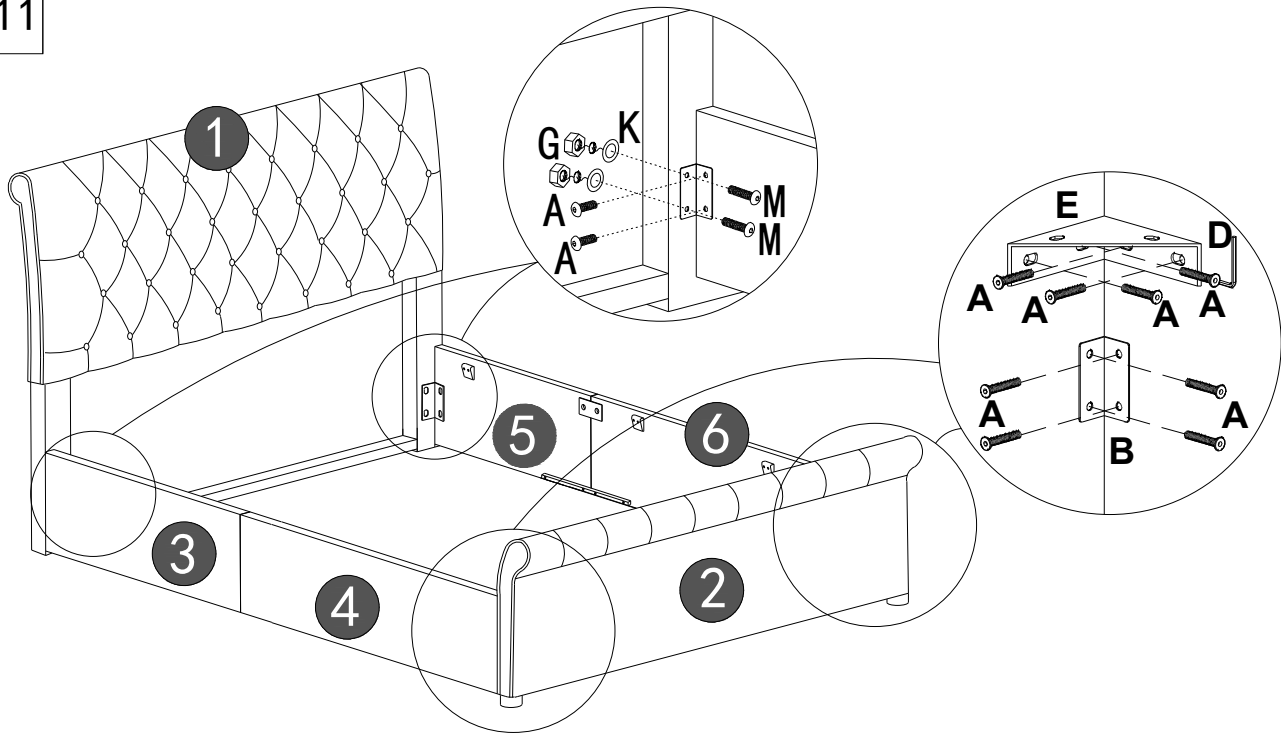
10



D		1
---	---	---

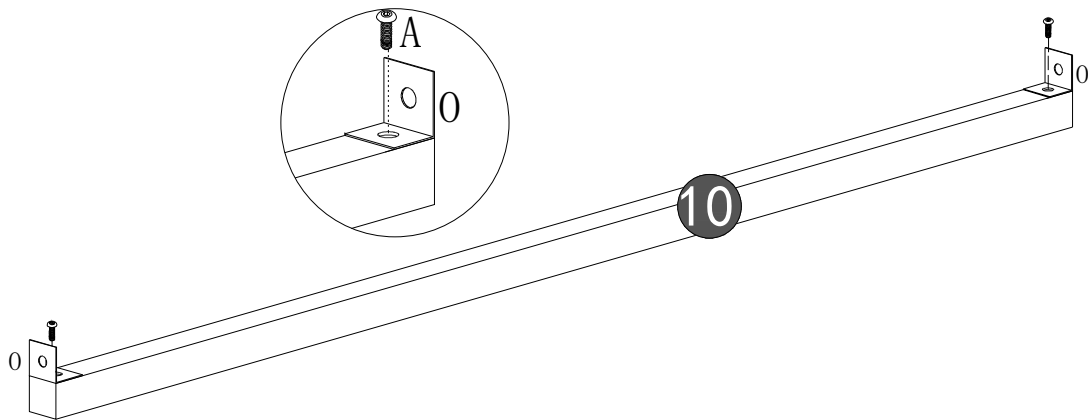
F		2
---	---	---

11



						G		4
				K		4		
						M	 Schrauben M8*40MM	4
D		1	B		4	E		2
						A	 Schrauben M8*20MM	20

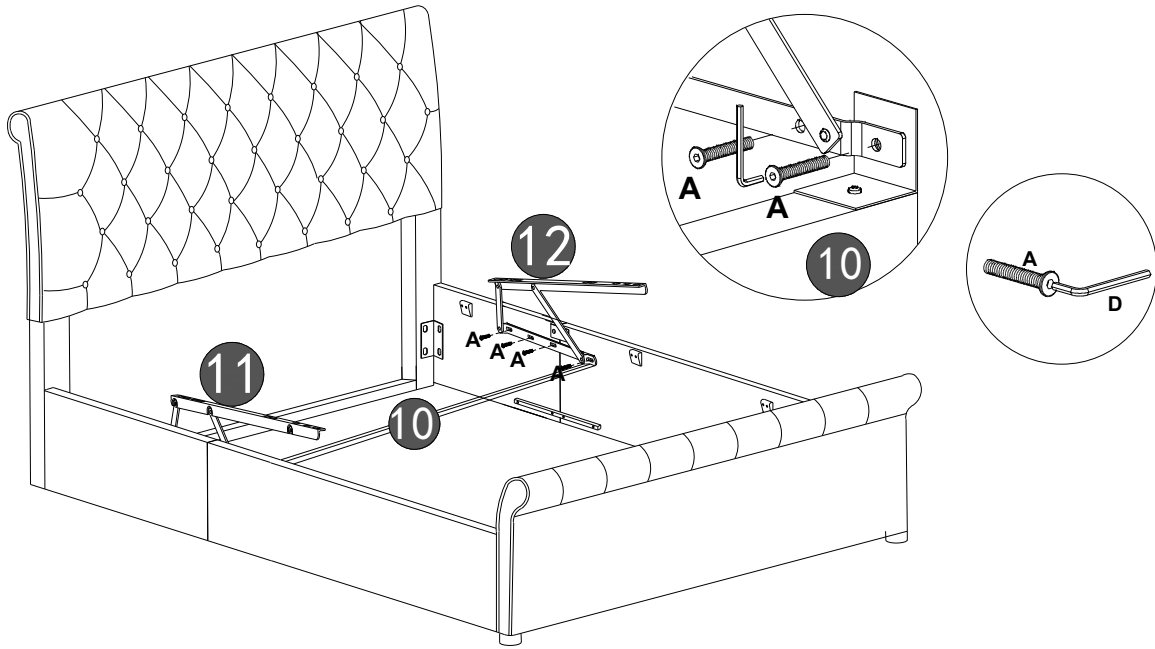
12

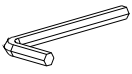


D		1	O		2	A	 Schrauben M8*20MM	2
---	--	---	---	--	---	---	-----------------------	---



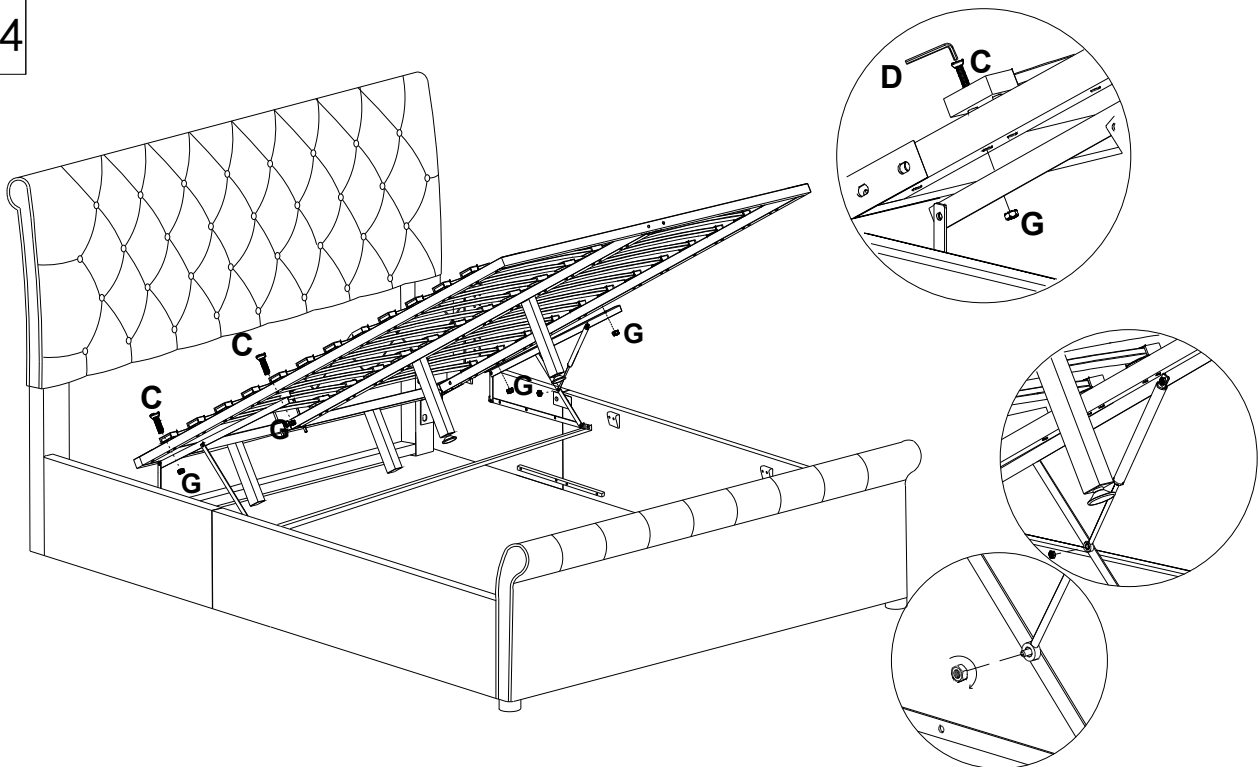
13

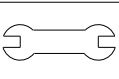
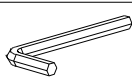


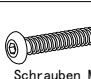
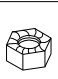
D		1
---	--	---

A	 Schrauben M8*20MM	8
---	---	---

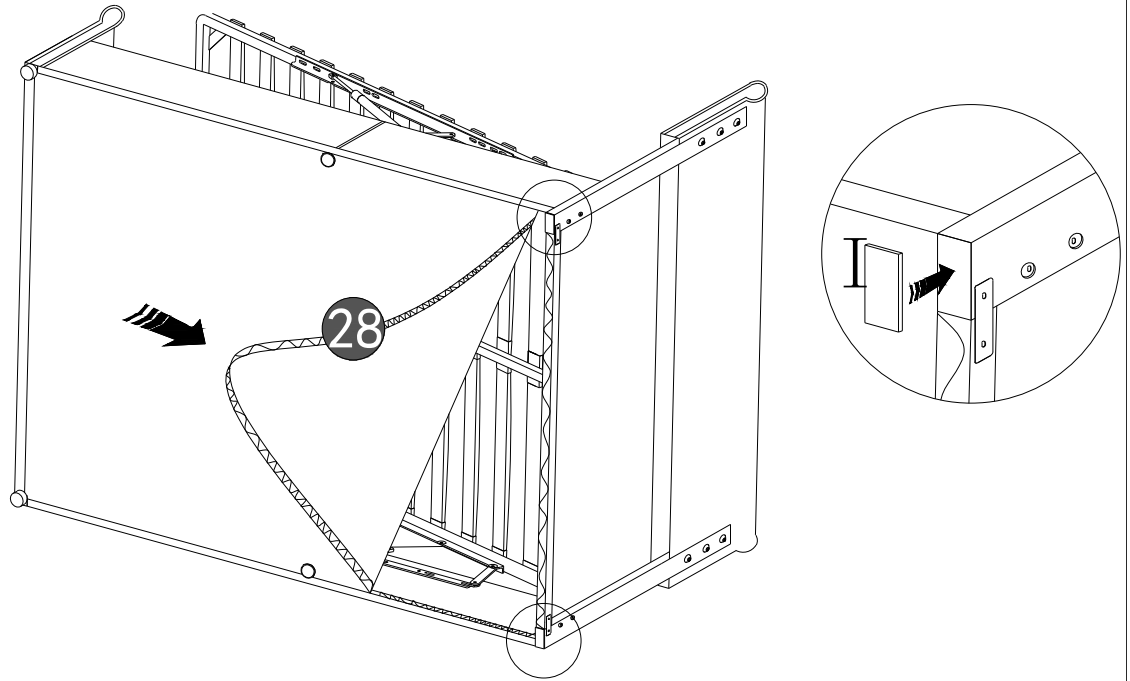
14



Q		1	D		1
---	---	---	---	---	---

C	 Schrauben M8*50MM	4	G		4
---	---	---	---	---	---

15



I		2
---	--	---

16

