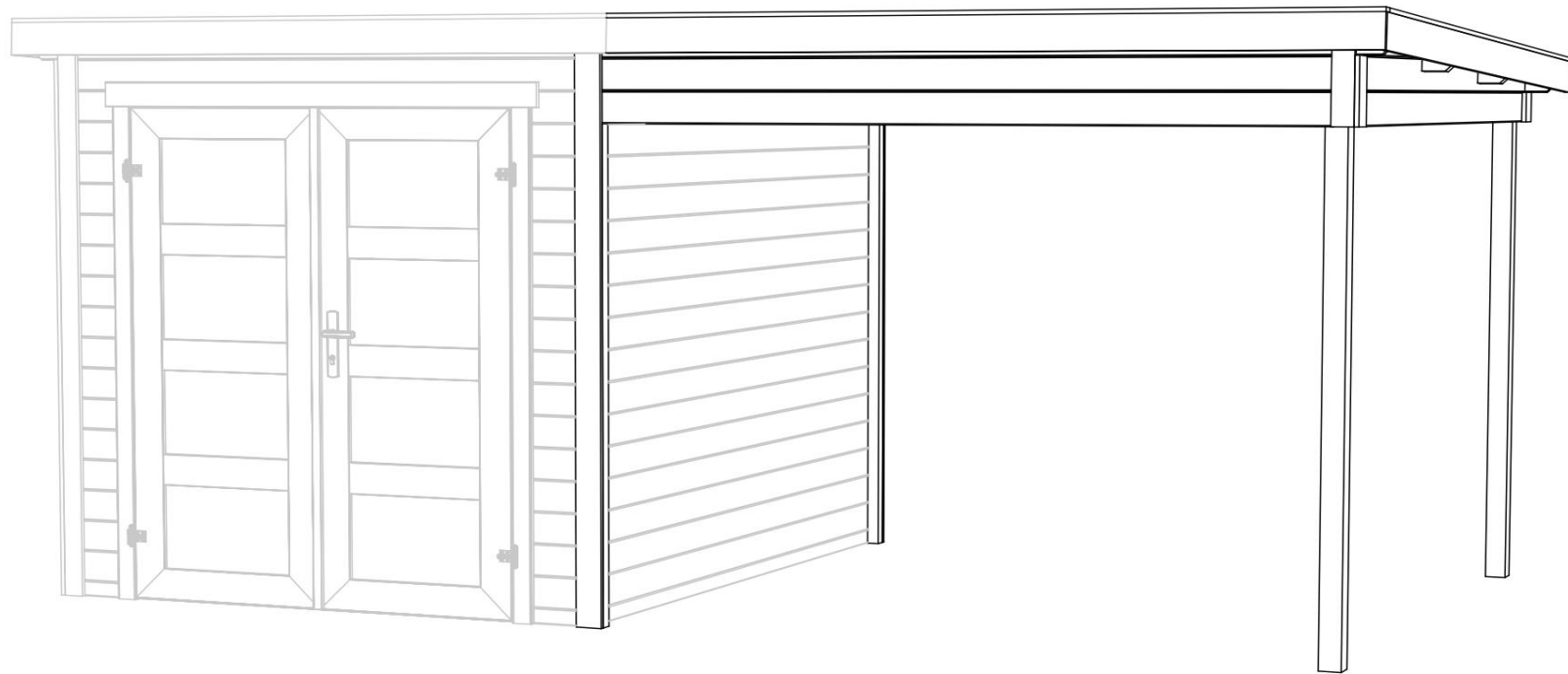


Zambezi anbau 250x250

Art. Nr. 9906100

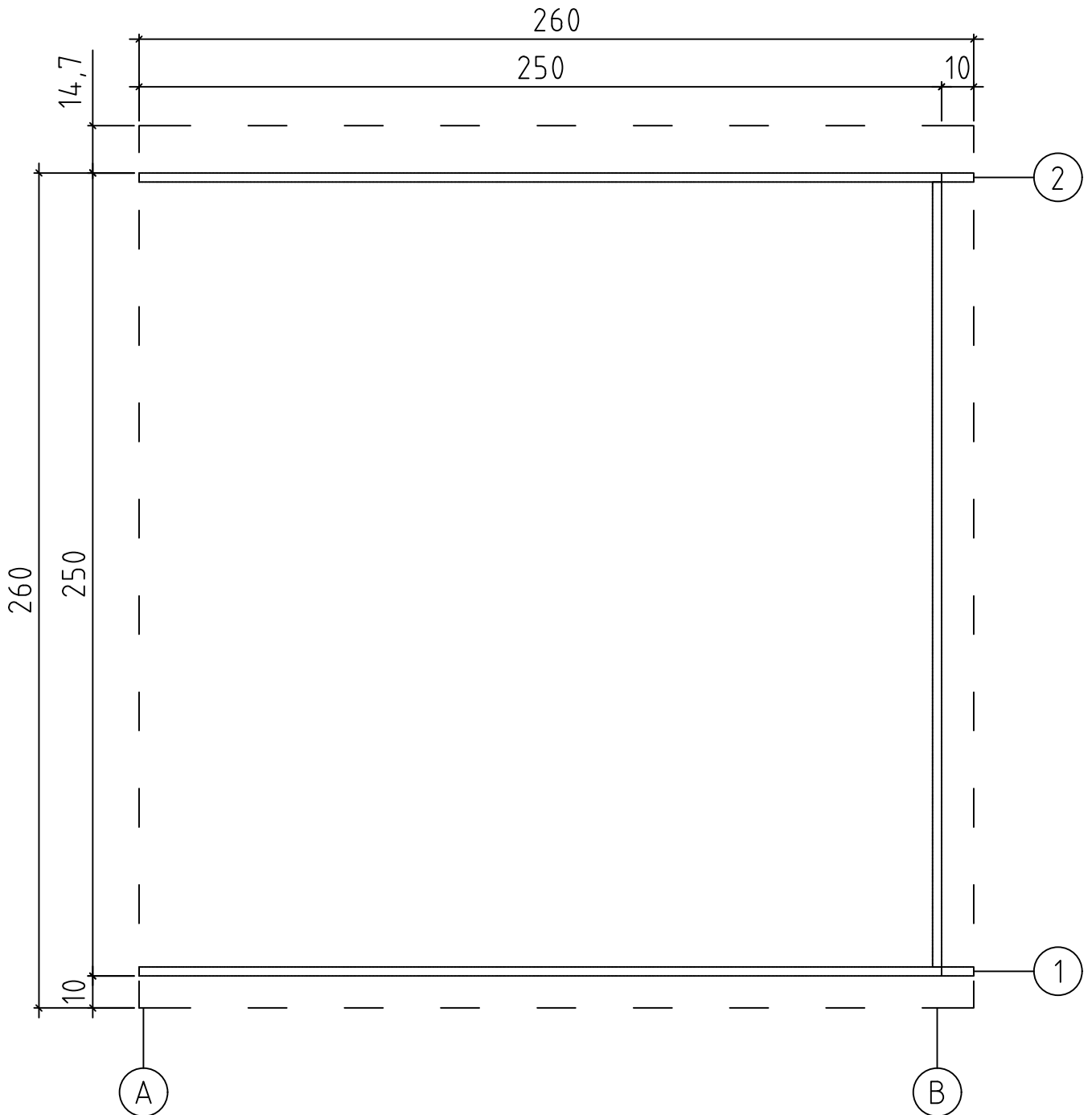
1/13



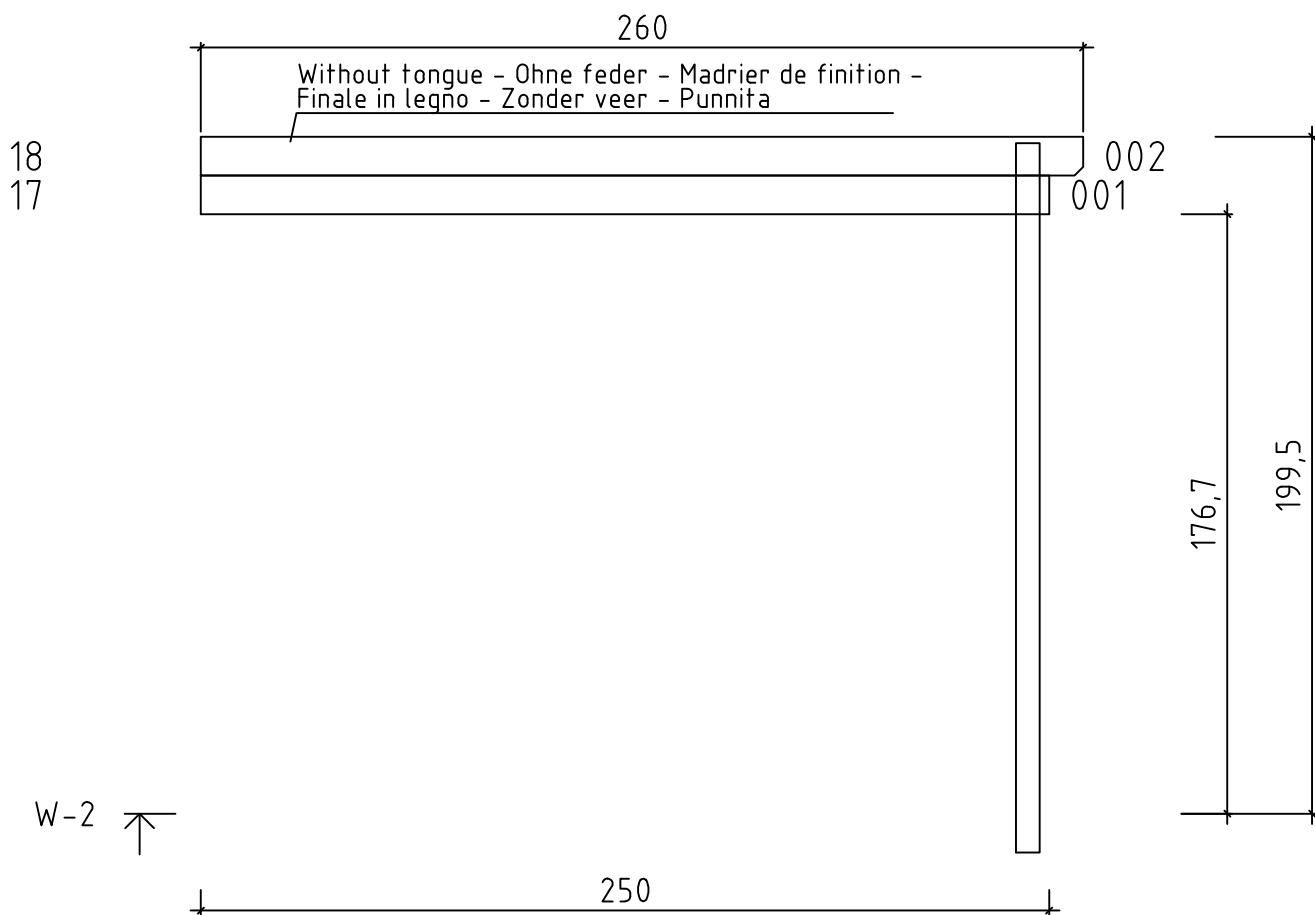
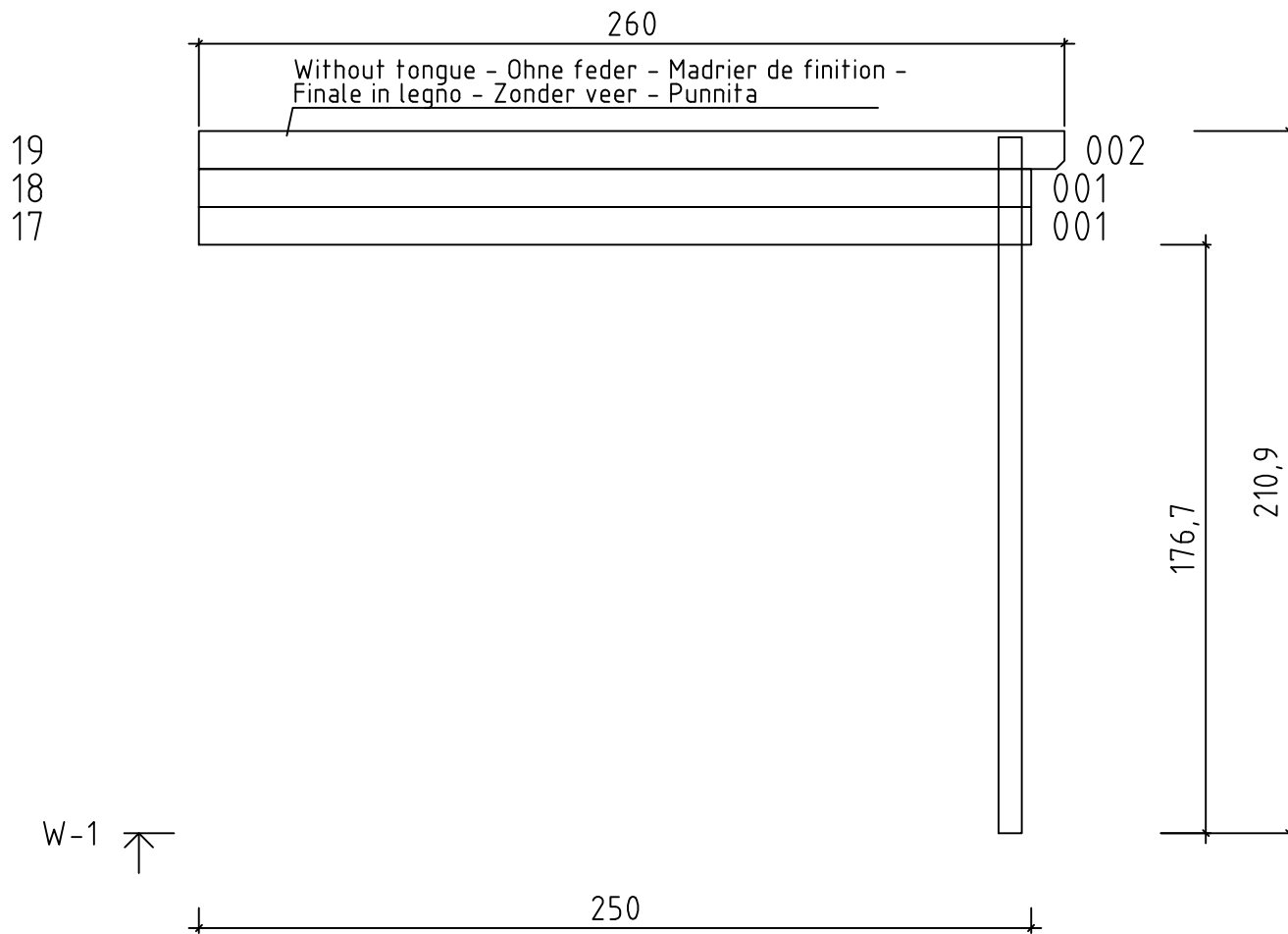
26.10.2021

Art. Nr. 9906100

Groundplan - Grundplan - Plan de masse -
Planimetria - Plattegrond - Põhiplaan



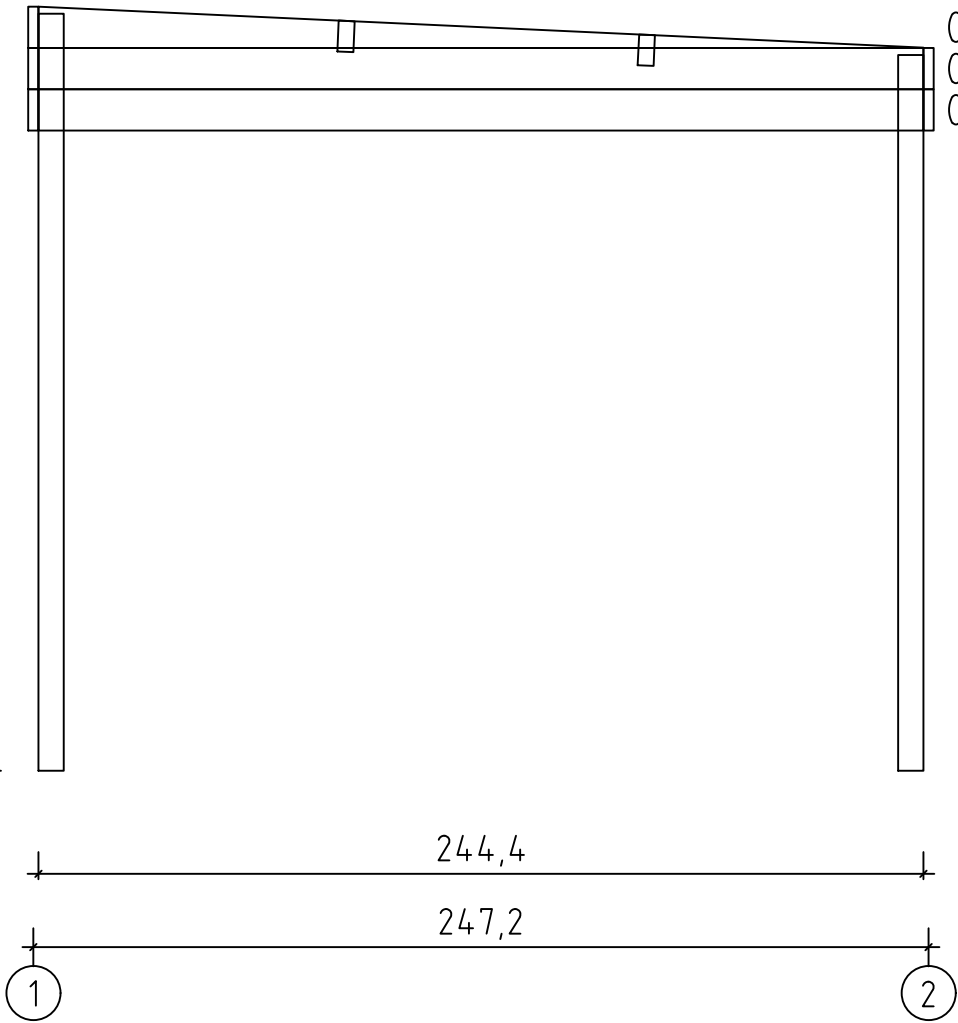
Art. Nr. 9906100

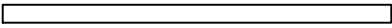
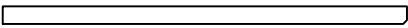
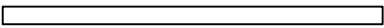
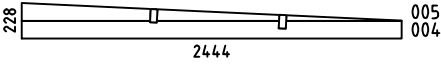
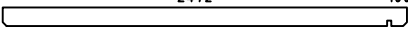
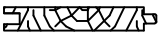
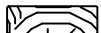
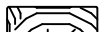

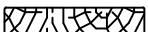
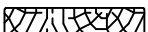
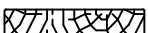
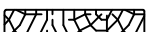





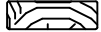

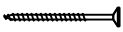

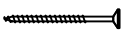


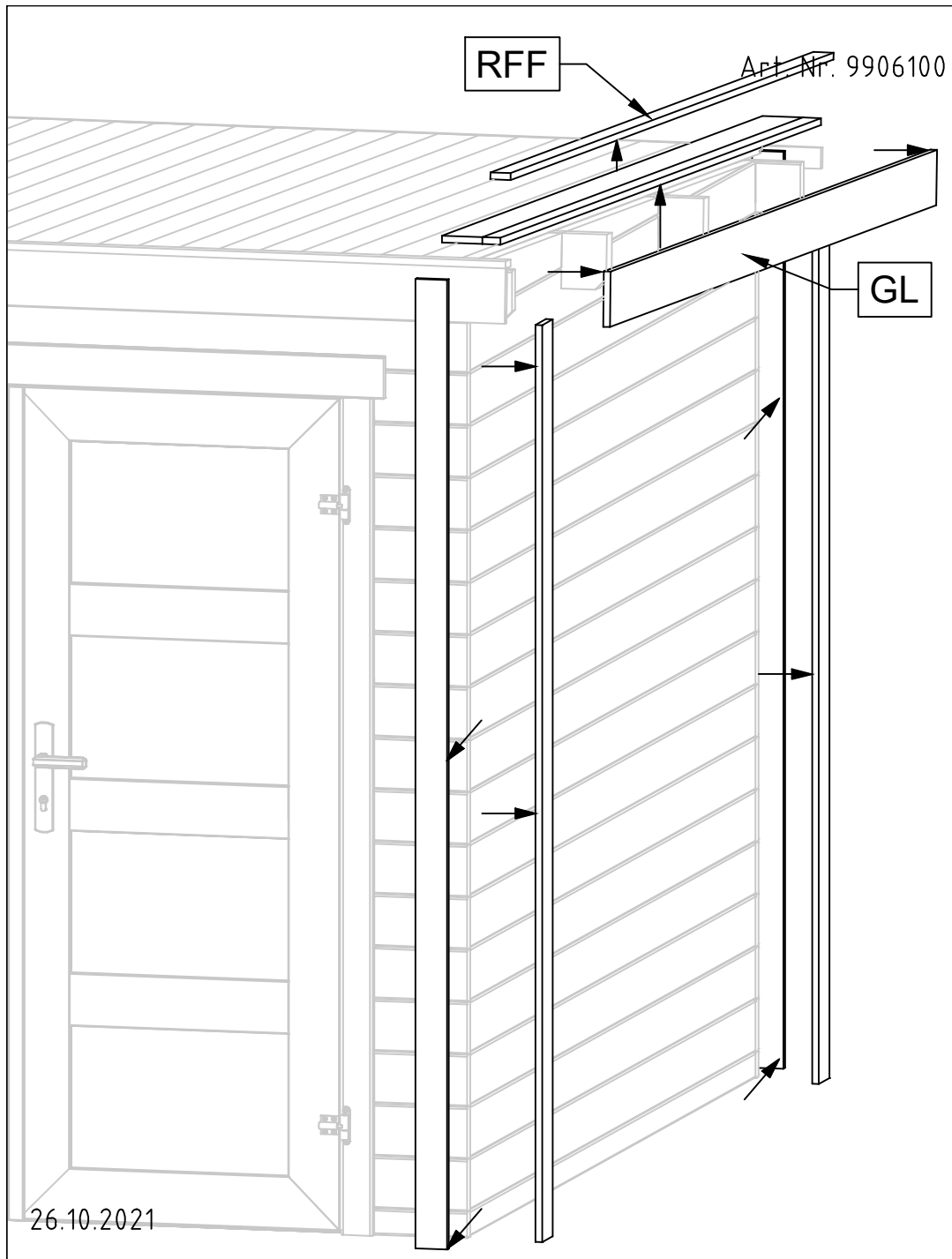
19
18
17

005
004
003

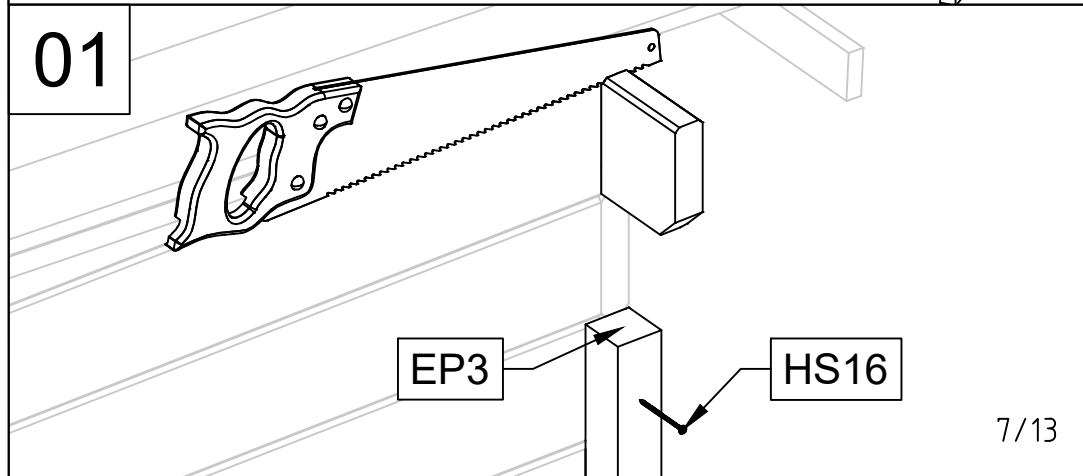
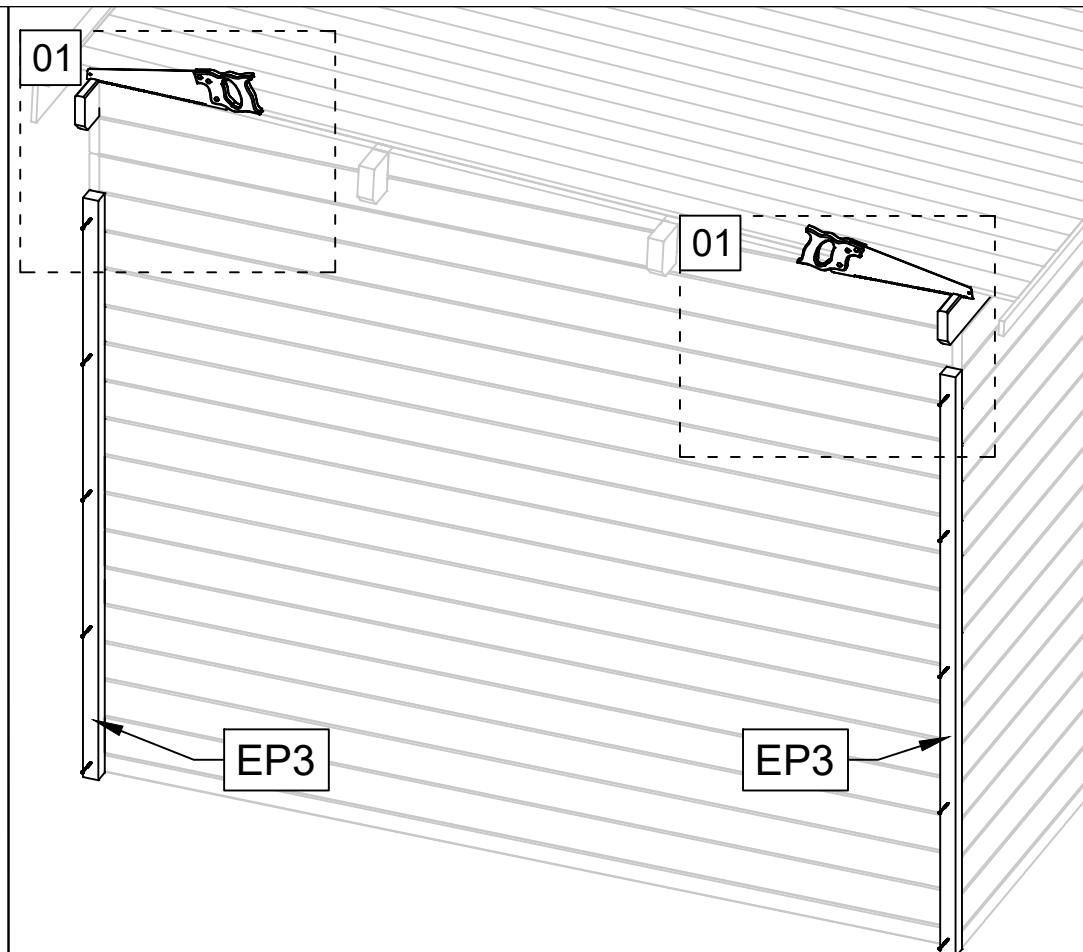
W-B



| Pos | 26.10.2021 Piece list - Stückliste - Liste des pièces - Elementi - Stuklijst - Tükitabel Art. Nr. 9906100 5/13 | Q | P (mm) | L (mm) |
|-------|--|------|-----------|-----------|
| 001 |  | 3 | 28x114 | 2500 |
| 002 |  | 2 | 28x114 | 2600 |
| 003 |  | 1 | 28x114 | 2444 |
| WB-1 |  | 1 | | |
| A-PR1 | Roof beam - Dachbalken - Panne de toit - Perlina del tetto - Gordingen / dakbalk - Pärlin  | 2 | 44x120 | 2600 |
| | Roof boards - Dachbretter - Voliges - Perlina per tetto - Dakhout - Katuselaud  | 29+2 | 90x15 | 2750 |
| RFF1 | Roofing felt fillet - Dachpappenleiste - Baguette de fixation du feutre bitumeux - Asse per fissaggio guaina bituminosa - Afdekljst asfaltpapier - Katusepapiilist  | 1 | 15x45 | 2500 |
| DL1 | Corner fillet - Deckleiste - Profils de finition angles a l'exterieur - Massello d'angolo - (hoek)lijst - Nurgaliist  | 1 | 15x70 | 220 |
| DL2 | Corner fillet - Deckleiste - Profils de finition angles a l'exterieur - Massello d'angolo - (hoek)lijst - Nurgaliist  | 1 | 15x70 | 300 |
| DL3 | Corner fillet - Deckleiste - Profils de finition angles a l'exterieur - Massello d'angolo - (hoek)lijst - Nurgaliist  | 1 | 15x90 | 114 |
| DL4 | Corner fillet - Deckleiste - Profils de finition angles a l'exterieur - Massello d'angolo - (hoek)lijst - Nurgaliist  | 1 | 15x90 | 228 |
| DL5 | Corner fillet - Deckleiste - Profils de finition angles a l'exterieur - Massello d'angolo - (hoek)lijst - Nurgaliist  | 1 | 15x90 | 1995 |
| DL6 | Corner fillet - Deckleiste - Profils de finition angles a l'exterieur - Massello d'angolo - (hoek)lijst - Nurgaliist  | 1 | 15x90 | 2109 |
| EP1 | Corner stud - Eckpfosten - Poteaux d'angle pour fixation des madriers - Perno angolare - Hoek staander (kolom) - Nurgapost  | 1 | 44x44 | 220 |
| EP2 | Corner stud - Eckpfosten - Poteaux d'angle pour fixation des madriers - Perno angolare - Hoek staander (kolom) - Nurgapost  | 1 | 44x44 | 330 |
| EP3 | Corner stud - Eckpfosten - Poteaux d'angle pour fixation des madriers - Perno angolare - Hoek staander (kolom) - Nurgapost  | 2 | 44x44 | 1767 |
| P1 | Post - Pfosten - Poteau - Piede registrabile - Stijl - Post  | 1 | 70x70 | 1976 |
| P2 | Post - Pfosten - Poteau - Piede registrabile - Stijl - Post  | 1 | 70x70 | 2090 |
| TB1 | Fascia board - Traufbrett - Bandeau de toit - Finitura lati tetto - Gevellijst - Räästalaud  | 1 | 15x45 | 2500 |
| GL1 | Gable moulding - Giebelleiste - Planche de rive - Finitura per frontale e retro del tetto - Gevellijst - Viilulaud  | 1 | 15x120 | 2500 |
| HS4 | Screw for corner fillet - Schraube zur befestigung deckleiste - Vis pour profils de finition angles a l'exterieur - Viti per massellino d'angolo - Schroef voor afdekljst (hoek) - Krugi nurgaliistule  | 32 | 3x30 | |
| HS4 | Screw for fascia boards - Schrauben für traufbretter - Vis pour fixation bandeau de toit - Viti x striscia del tetto - Schroef voor gevellijst - Kruvi räästalauale  | 5 | 3x30 | |
| HS12 | Screw for gable moulding - Schrauben für giebelleiste - Vis pour fixation planche de rive - Vite per fissare finiture davanti e dietro del tetto - Schroef voor gevellijst - Kruvi viilulauale  | 14 | 4x40 | |

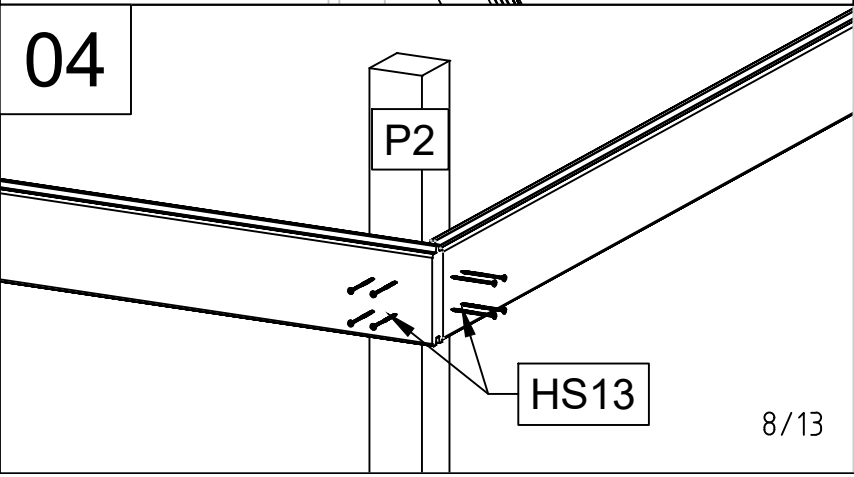
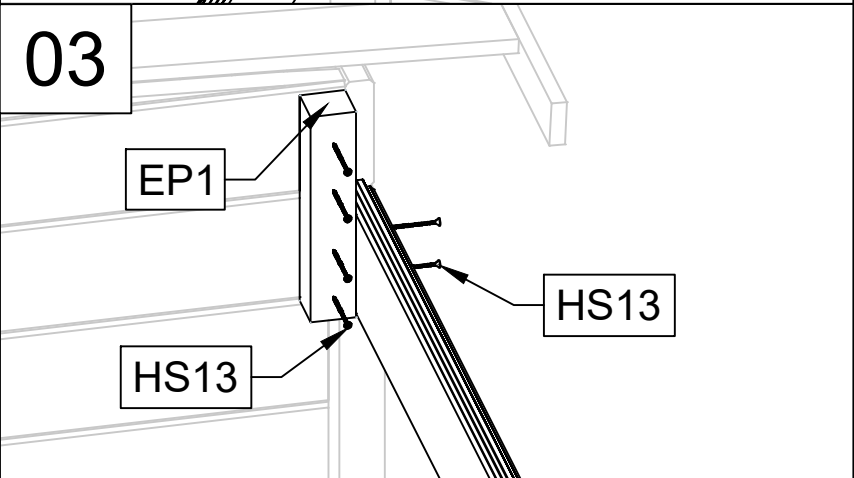
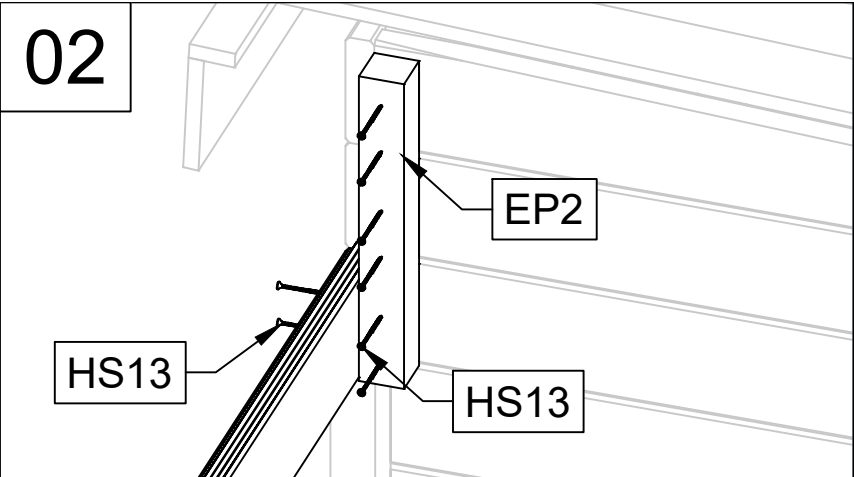
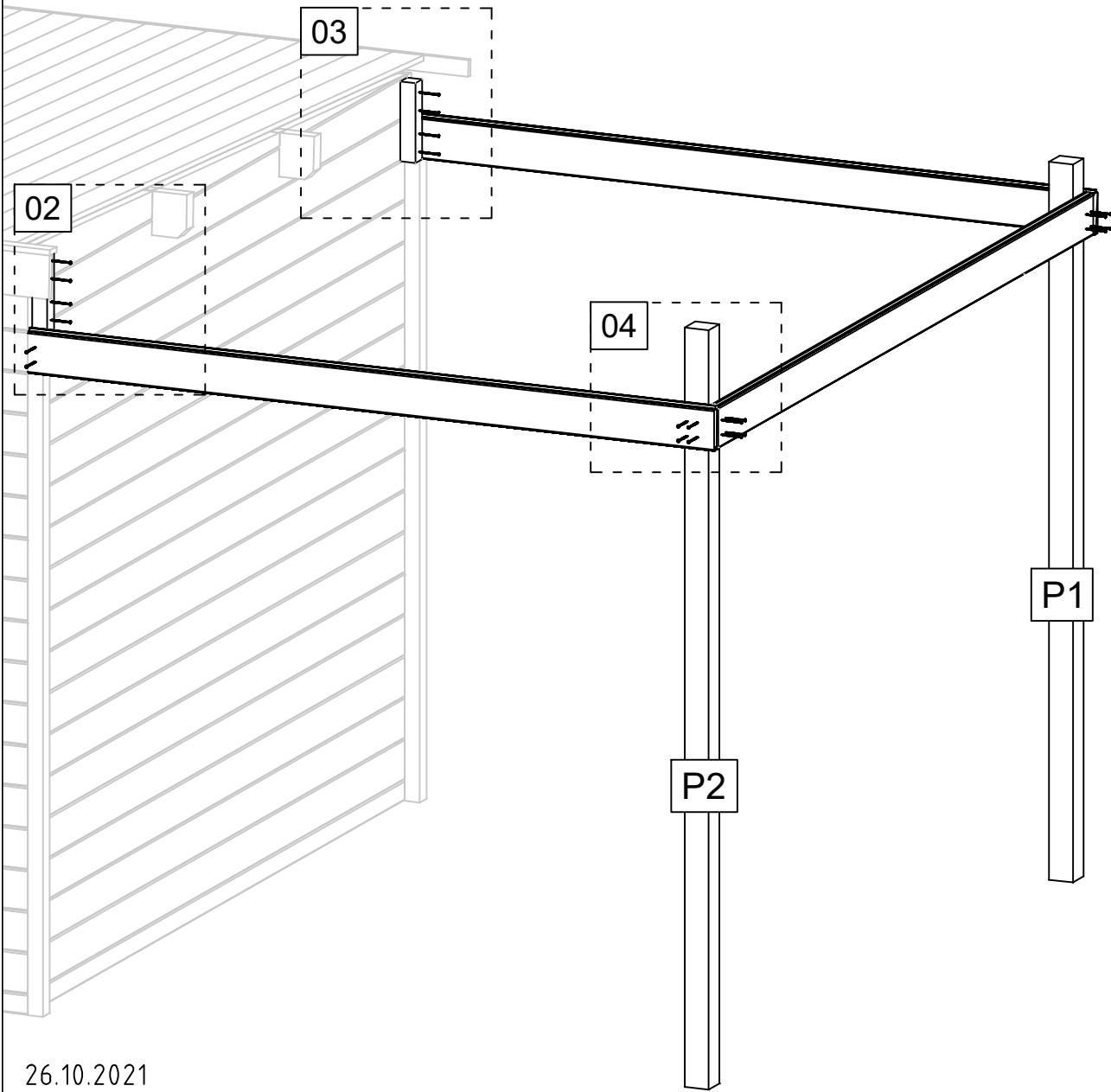


26.10.2021

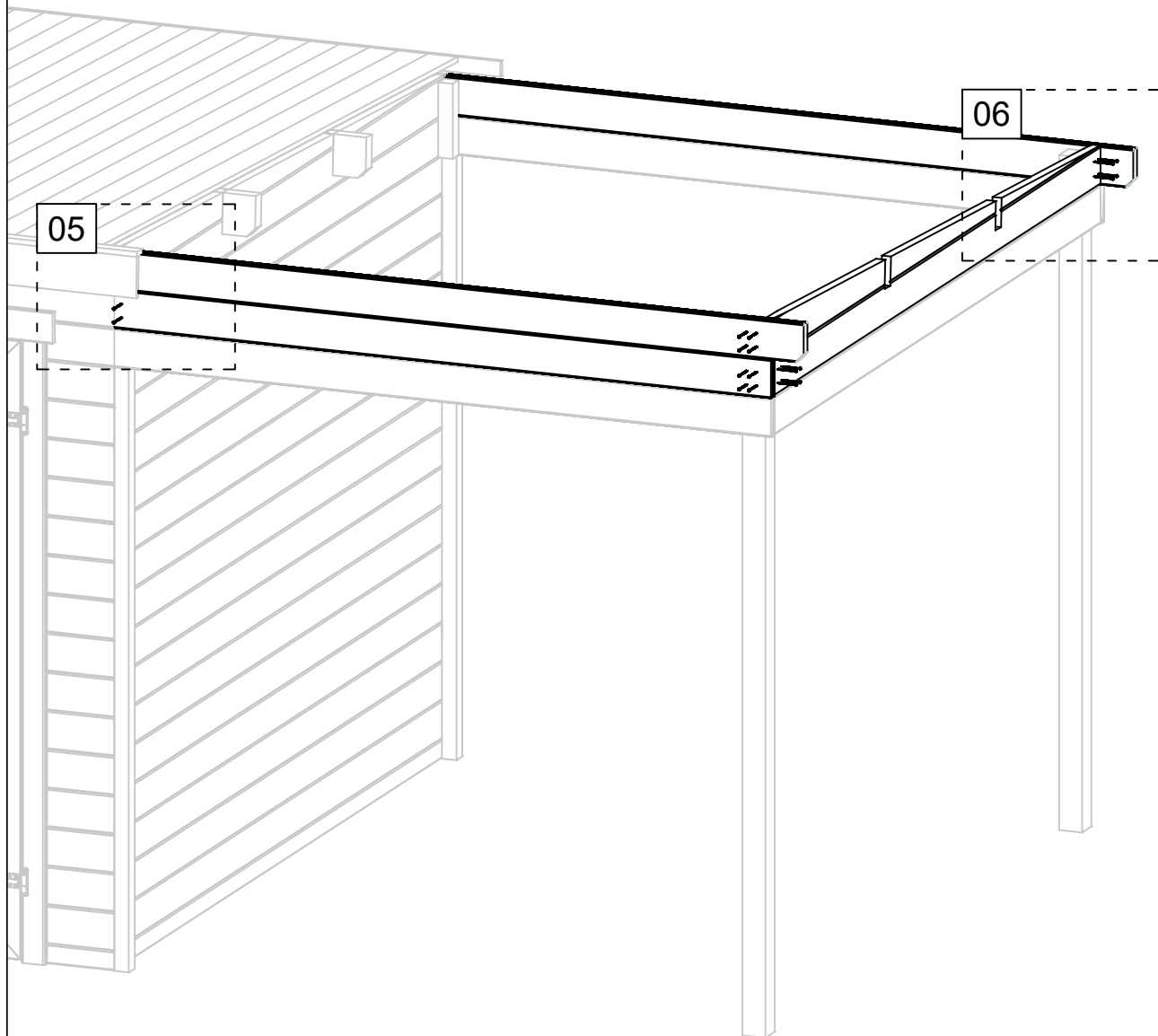


7/13

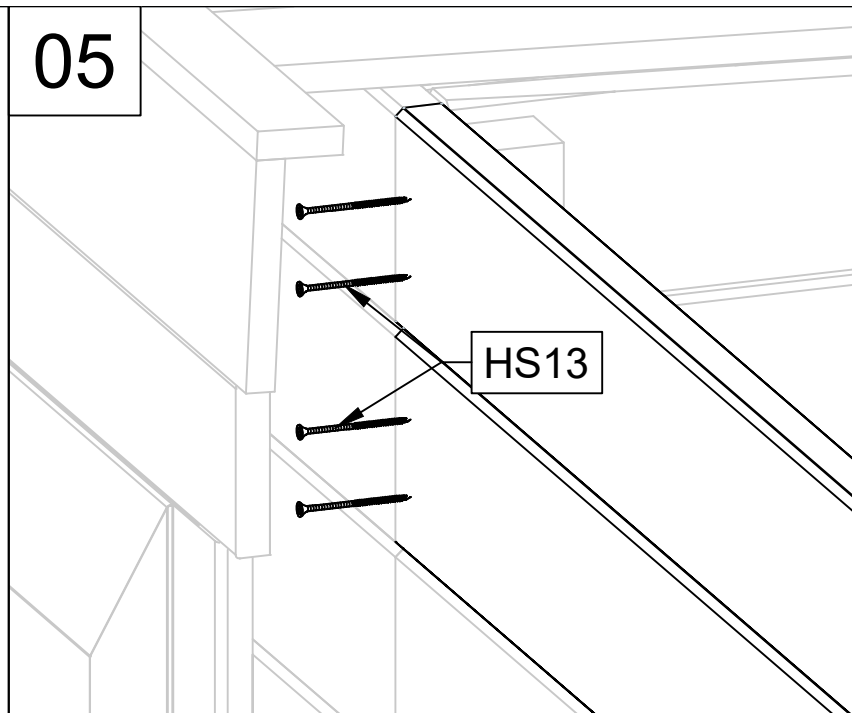
Art. Nr. 9906100



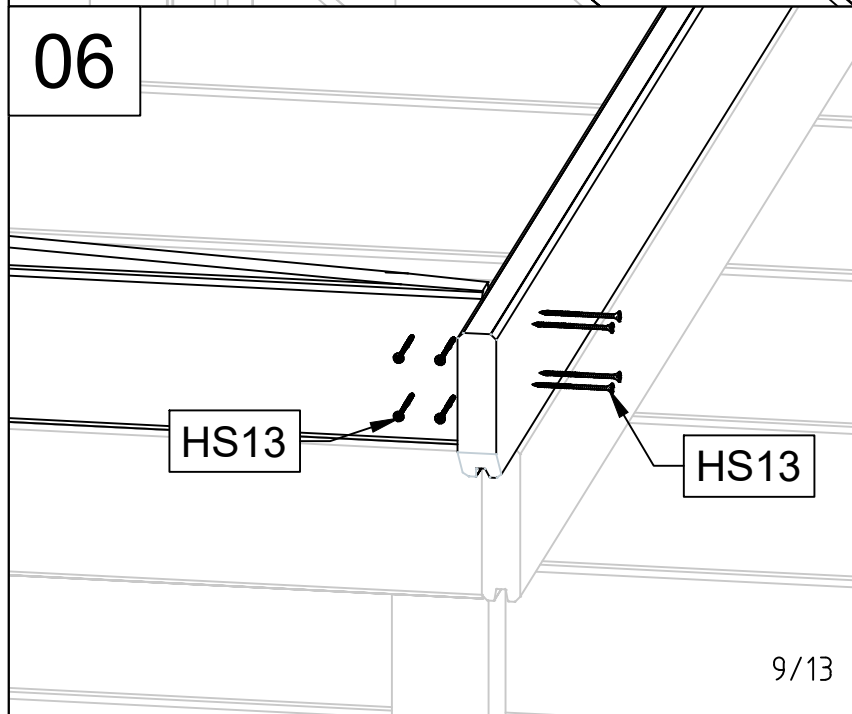
Art. Nr. 9906100



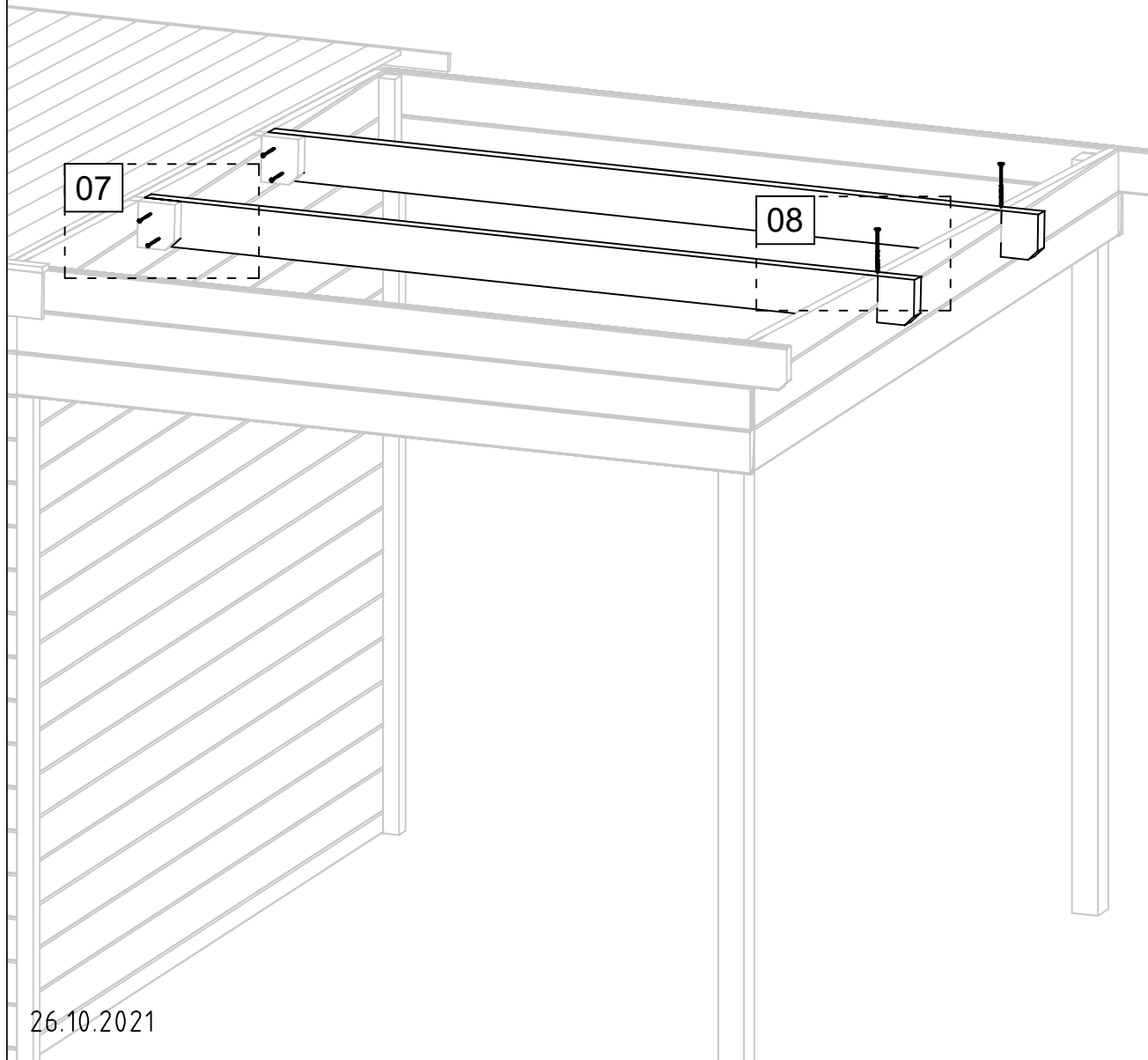
05



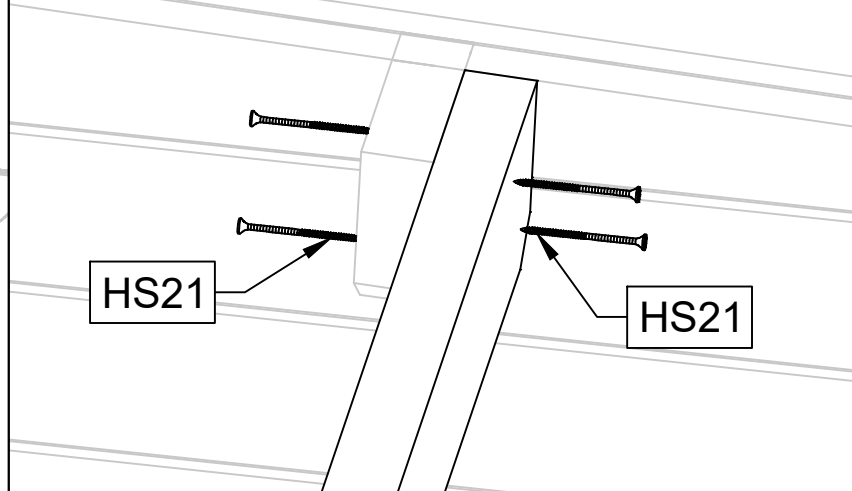
06



Art. Nr. 9906100



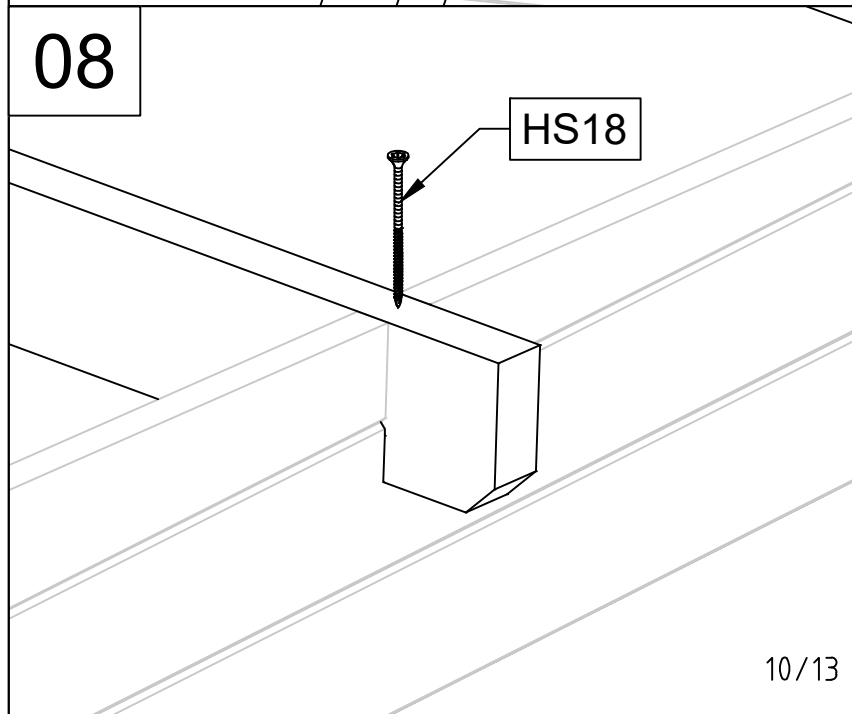
07



HS21

HS21

08



HS18

Art. Nr. 9906100

10

09

09

NF4

201

10

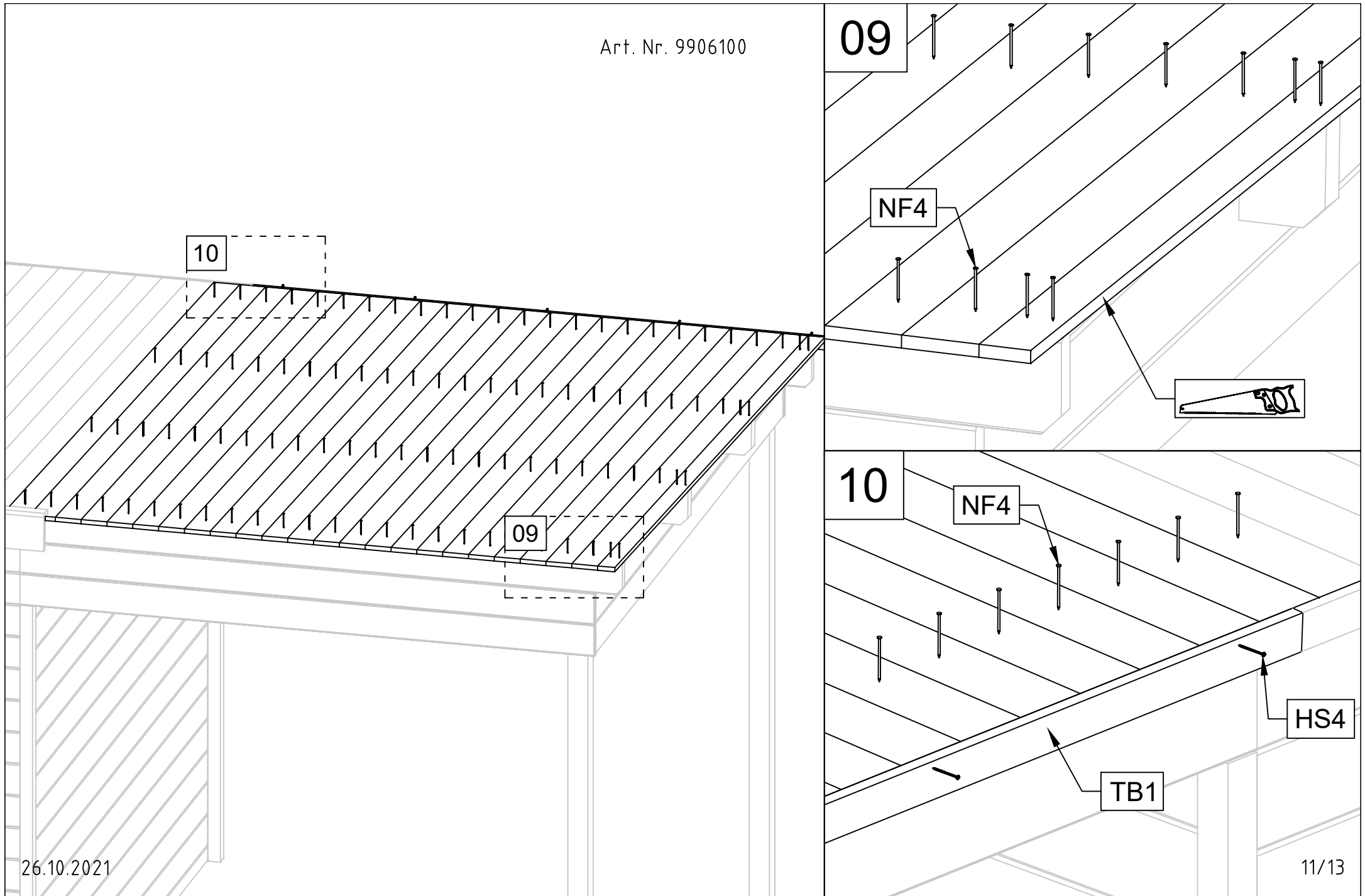
NF4

HS4

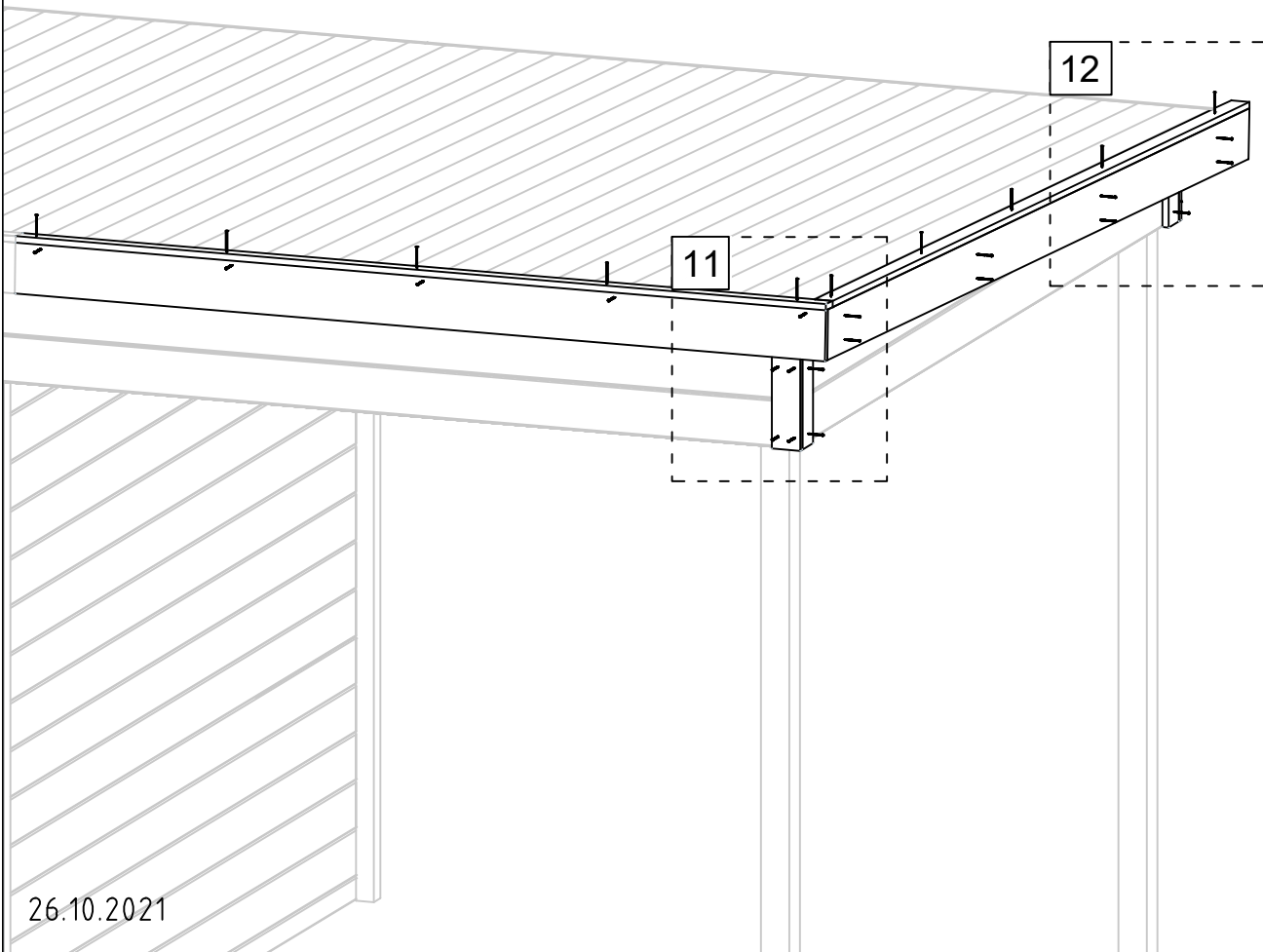
TB1

26.10.2021

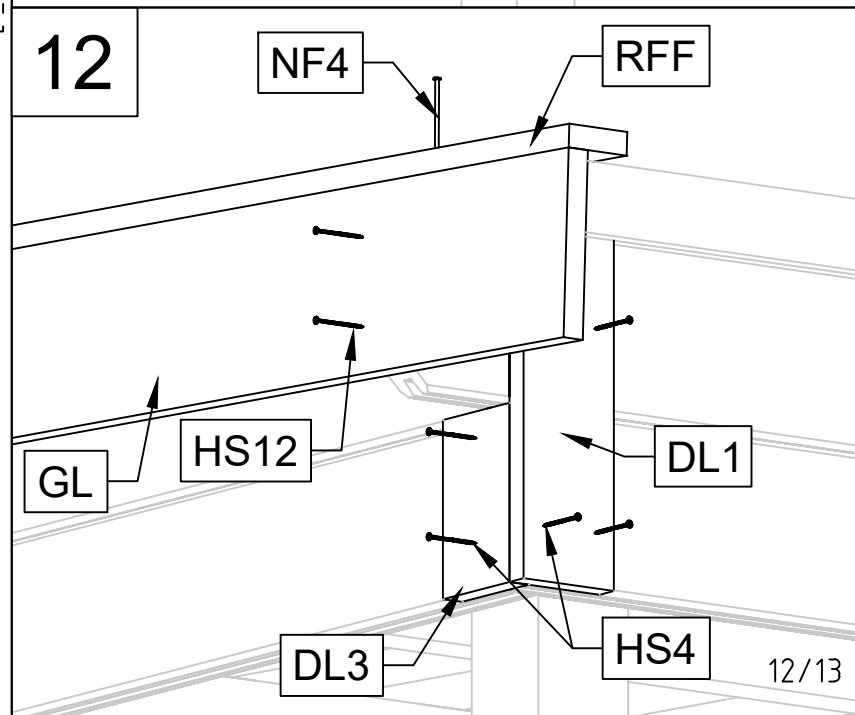
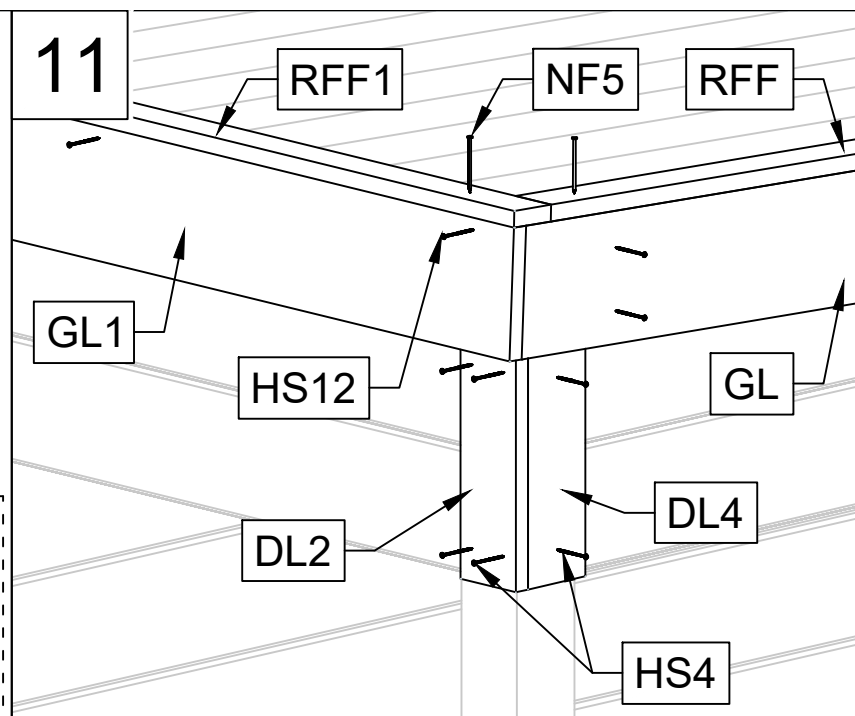
11/13



Art. Nr. 9906100



26.10.2021



12/13

Art. Nr. 9906100

