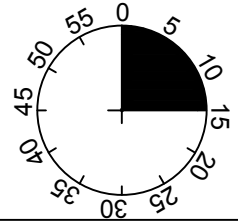
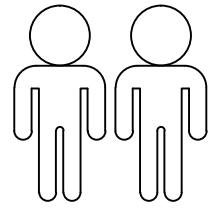
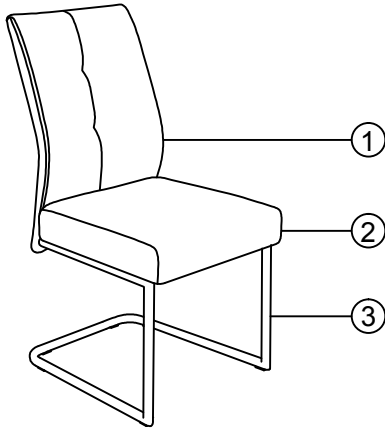
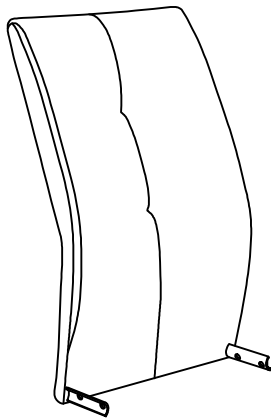


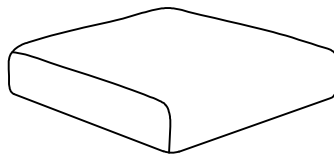
Dagmar



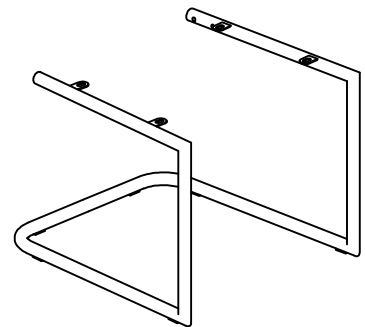
1



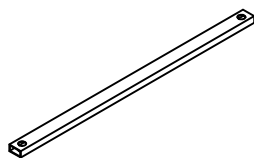
2



3

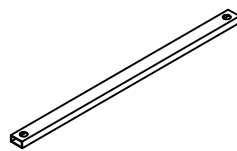


4

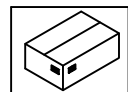


425mm

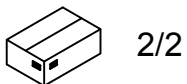
5



405mm



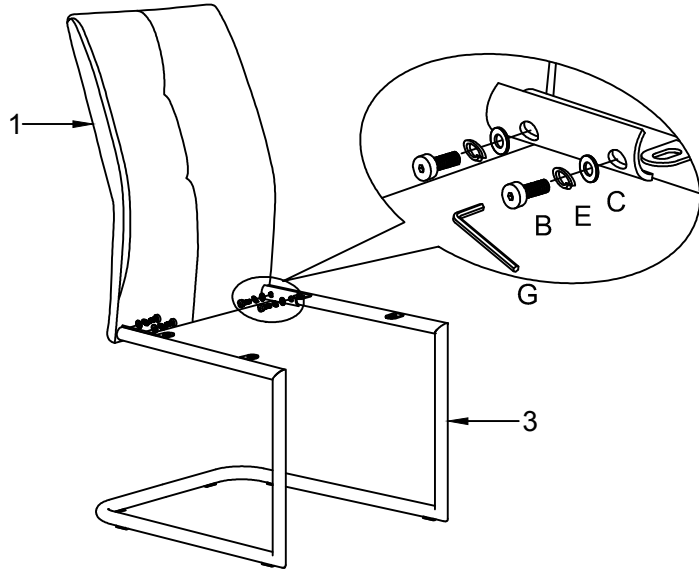
1	1x	1/2
2	1x	2/2
3	1x	2/2
4	1x	2/2
5	1x	2/2



A	M6X30 4x	B	M8x20 4x	C	Ø18xØ8x1.5 4x	D	Ø18xØ6x1.5 4x	E	M8 4x	F	4MM 1x
G	6MM 1x										

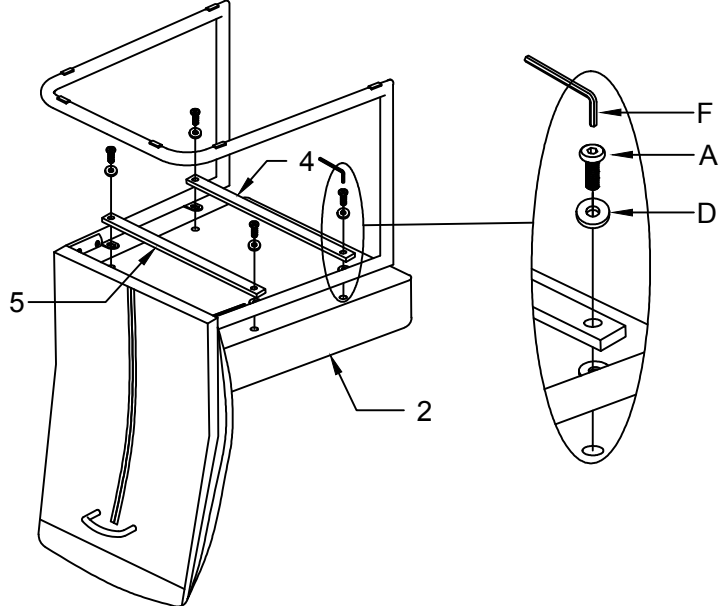
I.

1



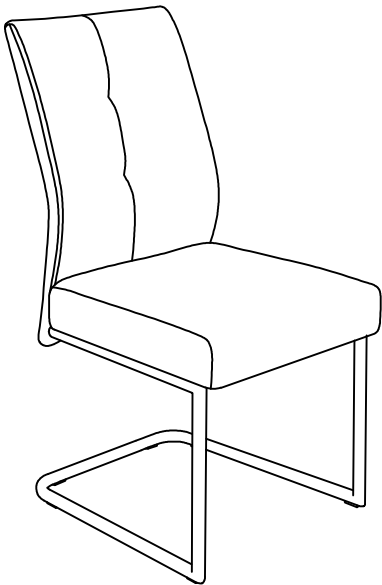
- B M8x20
4x
- C Ø18xØ8x1.5
4x
- E M8
4x
- G 6MM
1x
- 75%

2



- A M6x30
4x
- D Ø18xØ6x1.5
4x
- F 4MM
1x
- 75%

3



- F 4MM
1x
- G 6MM
1x
- 100%



LE TRI
+ FACILE



Séparez les éléments avant de trier