

- 
- |  |  |
|--|--|
| <b>(D)</b> Art.-Nr.: 11510<br><b>Fahrradträger JAKE</b><br>Bedienungsanleitung ..... 2       | <b>(CZ)</b> Obj.č 11510<br><b>Nosič jízdních kol JAKE</b><br>Návod k obsluze ..... 57            |
| <b>(GB)</b> Item no. 11510<br><b>Bicycle carrier JAKE</b><br>Operating instructions ..... 16 | <b>(E)</b> N. ° de art. 11510<br><b>Portabicicletas JAKE</b><br>Manual de instrucciones ..... 70 |
| <b>(FR)</b> Réf. 11510<br><b>Porte-vélo JAKE</b><br>Manuel de l'opérateur ..... 29           | <b>(PL)</b> Nr art. 11510<br><b>Bagażnik na rowery JAKE</b><br>Instrukcja obsługi ..... 83       |
| <b>(NL)</b> Art.-Nr.: 11510<br><b>Fietsendrager JAKE</b><br>Gebruiksaanwijzing ..... 43      | <b>(SI)</b> Št. art. 11510<br><b>Nosilec za kolesa JAKE</b><br>Navodila za uporabo ..... 97      |

Angaben zu dieser Gebrauchsanleitung	3
Vorwort	3
Pflichten im Umgang mit dieser Gebrauchsanleitung	3
Bestimmungsgemäßer Gebrauch	3
Erläuterung zu den Sicherheitshinweisen	3
Lieferumfang	4
Technische Daten	4
Kupplungsvoraussetzungen	4
Sicherheitshinweise	5
Vor der ersten Inbetriebnahme	6
Montage des Kennzeichens am Fahrradträger	6
Montage des Bügels am Fahrradträger	6
Montage und Benutzung	7
Montage des Fahrradträgers an der Anhängerkupplung	7
Fahrräder befestigen	9
Fahrradträger kippen, Zugang zum Kofferraum	11
Reinigung und Pflege	12
Wartung	12
Nachstellen des Schnellverschlusses	12
Entsorgung	13
Kontakt	13
Übersicht Ersatzteile – Explosionszeichnung	14
Übersicht Ersatzteile – Tabelle	15

## Angaben zu dieser Gebrauchsanleitung

### Vorwort

Diese Gebrauchsanleitung hilft Ihnen bei dem

- bestimmungsgemäßen und
- sicheren

Gebrauch des Fahrradträgers JAKE.

### Pflichten im Umgang mit dieser Gebrauchsanleitung

Jede Person, die diesen Fahrradträger

- montiert
- reinigt oder
- entsorgt

muss den vollständigen Inhalt dieser Gebrauchsanleitung zur Kenntnis genommen und verstanden haben.

Bewahren Sie diese Gebrauchsanleitung immer griffbereit und sicher auf. Bei einer Weitergabe des Fahrradträgers geben Sie die Gebrauchsanleitung mit.

### Bestimmungsgemäßer Gebrauch

Der Fahrradträger JAKE dient dem Transport von bis zu drei Fahrrädern. Er darf ausschließlich an Anhängerkupplungen montiert werden, die die Voraussetzungen erfüllen, die im Kapitel Kupplungsvoraussetzungen genannt sind. Außerdem darf auf keinen Fall die zulässige Nutzlast des Fahrradträgers überschritten werden.

Zum bestimmungsgemäßen Gebrauch gehört auch die Beachtung aller Informationen in dieser Montageanleitung, insbesondere die Beachtung der Sicherheitshinweise. Jede andere Verwendung gilt als nicht bestimmungsgemäß und kann zu Sachschäden oder Personenschäden führen.

Die EAL GmbH übernimmt keine Haftung für Schäden, die durch nicht bestimmungsgemäßen Gebrauch entstehen.

## Erläuterung zu den Sicherheitshinweisen

In der Anleitung finden Sie folgende Kategorien von Sicherheitshinweisen:



### WARNUNG!

#### Personenschäden möglich:

Hinweise mit dem Wort WARNUNG warnen vor einer möglicherweise drohenden Gefahr.

Wenn sie nicht gemieden wird, können Tod oder schwerste Verletzungen die Folge sein.



### VORSICHT!

#### Personen- oder Sachschaden möglich:

Hinweise mit dem Wort VORSICHT warnen vor einer möglicherweise drohenden Gefahr.

Wenn sie nicht gemieden wird, können leichte oder geringfügige Verletzungen die Folge sein.

Das Produkt oder etwas in der Umgebung könnte schwer beschädigt werden.



### ACHTUNG!

#### Personen- oder Sachschaden möglich:

Hinweise mit dem Wort ACHTUNG warnen vor einer möglicherweise schädlichen Situation.

Wenn sie nicht gemieden wird, kann das Produkt oder etwas in der Umgebung beschädigt werden.



### HINWEIS

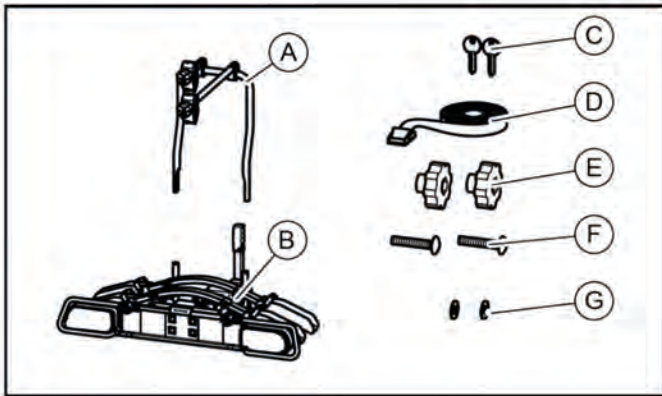
#### Sonstige Hinweise:

Nützlicher Tipp. Erleichtert die Bedienung oder Montage des Produkts oder dient zum besseren Verständnis.

Das jeweils verwendete Sicherheitssymbol ersetzt nicht den Text des Sicherheitshinweises.

Lesen Sie deshalb den Sicherheitshinweis und befolgen Sie ihn genau!

## Lieferumfang



- A = Bügel mit 2 Rahmenhaltern
- B = Fahrradträger
- C = 2 Schlüssel
- D = 1 Sicherheitsgurt für Fahrradrahmen
- E = 2 Knäufe
- F = 2 Schlossschrauben
- G = 2 Unterlegscheiben

## Technische Daten

Material:	Stahl Kunststoff
Eigengewicht:	für zwei Fahrräder 17 kg mit Erweiterung für drittes Fahrrad 19 kg
Nutzlast, max.:	60 kg
Abmessungen (BxHxT):	ca. 108 x 75 x 60 cm
Verpackungsgröße (BxHxT):	ca. 111 x 25 x 63 cm

Die max. Nutzlast des Fahrradträgers sowie die zulässige Stützlast der Anhängerkupplung dürfen nicht überschritten werden. Das zulässige Gesamtgewicht, sowie die zulässige Achslast des Fahrzeuges darf durch Fahrradträger und Ladung nicht überschritten werden.

## Kupplungsvoraussetzungen



### WARNUNG!

**Personenschäden durch Brechen der Anhängerkupplung möglich.**

Durch Montage des Fahrradträgers an einer Kupplung aus zu weichem Material könnte die Kupplung brechen.

- ▶ Montieren Sie den Fahrradträger nur an eine Kupplung aus Stahl St52, Grauguss GG52 oder besserer Güte.
- ▶ Montieren Sie den Träger nie an einer Kupplung aus Aluminium, anderen Leichtmetallen oder Kunststoff.

Montieren Sie den Fahrradträger nur an Anhängerkupplungen, die folgende Eigenschaften besitzen:

Material: ..... mind. Stahl St52 oder Grauguss GG52

D-Wert: .....  $\geq 7,6$  kN

Beachten Sie die Hinweise des Kupplungsherstellers.



## Sicherheitshinweise

Befolgen Sie die Montageanweisung genau. Wenn Sie die Anweisungen nicht befolgen, kann das zu Personen- und Sachschäden führen.

Sollten Sie sich bei der Montage nicht sicher sein, bitten Sie Ihren Händler oder den Hersteller um weitere Informationen.

Weder Hersteller noch Händler haften für Schäden, die auf einen unsachgemäßen Gebrauch oder eine unsachgemäße Montage zurückzuführen sind.

Kontrollieren Sie den Fahrradträger und die dazu gehörende Ladung regelmäßig! Sie sind dazu verpflichtet und werden im Schadenfall haftbar gemacht.



### HINWEIS

Für diesen Fahrradträger besteht eine europäische Betriebsgenehmigung. Sie ist diesem Träger beigelegt und muss bei Gebrauch des Trägers mitgeführt werden.



### WARNUNG!

#### Personen- oder Sachschaden durch verändertes Fahrzeugverhalten.

Das Fahren mit dem Fahrradträger beeinflusst die Fahreigenschaften Ihres Fahrzeugs.

- ▶ Passen Sie Ihre Fahrgeschwindigkeit dem neuen Fahrzeugverhalten an.
- ▶ Fahren Sie nie schneller als 130 km/h.
- ▶ Vermeiden Sie plötzliche und ruckartige Steuerbewegungen.
- ▶ Achten Sie darauf, dass Ihr Fahrzeug länger ist als gewohnt.



### WARNUNG!

#### Personen- oder Sachschaden durch Verlieren der Fahrräder.

Das Fahren ohne Sicherheitsgurt kann zu Unfällen führen.

- ▶ Überprüfen Sie vor jedem Fahrtantritt den korrekten und festen Sitz des Gurtes um die Fahrräder und den U-Bügel des Trägers (siehe Schritt 6, Abschnitt „Fahrräder montieren“).
- ▶ Überprüfen Sie vor jedem Fahrtantritt, ob der verwendete Gurt unbeschädigt und unverschlissen ist.
- ▶ Ein beschädigter oder verschlissener Gurt muss vor Fahrtantritt gegen einen unbeschädigten Gurt ausgetauscht werden.  
Es darf nur ein Gurt verwendet werden, der von der EAL GmbH dafür zugelassen ist.



### WARNUNG!

#### Personen- oder Sachschaden durch nicht komplett montierten Fahrradträger.

Die beweglichen Teile des Fahrradträgers stellen im nicht fertig montierten Zustand eine Gefahrenquelle dar.

- ▶ Demontieren Sie den Fahrradträger, wenn Sie ihn nicht benötigen.



### WARNUNG!

#### Personen- oder Sachschaden durch überstehende Teile.

Über den Rand des Fahrzeugs bzw. Fahrradträgers stehende Teile können während der Fahrt Personen- oder Sachschäden verursachen.

- ▶ Montieren Sie nur Teile, die nicht über den Rand des Fahrzeugs herausragen.



### WARNUNG!

#### Personen- oder Sachschaden durch Überladen.

Das Überschreiten der max. Nutzlast des Fahrradträgers, sowie der zulässigen Stützlast der Anhängerkupplung oder des zulässigen Gesamtgewichts kann zu schweren Unfällen führen.

- ▶ Beachten Sie unbedingt die Angaben zur max. Nutzlast, zulässigen Stützlast und zulässigen Gesamtgewicht Ihres Fahrzeugs. Überschreiten Sie diese Angaben keinesfalls.



### ACHTUNG!

#### Sachschaden durch öffnende Heckklappe.

Die Heckklappe könnte gegen den Fahrradträger schlagen und beschädigt werden.

- ▶ Elektrische Heckklappen abschalten und manuell betätigen.
- ▶ Klappen Sie den Fahrradträger vor dem Öffnen der Heckklappe ab.



### ACHTUNG!

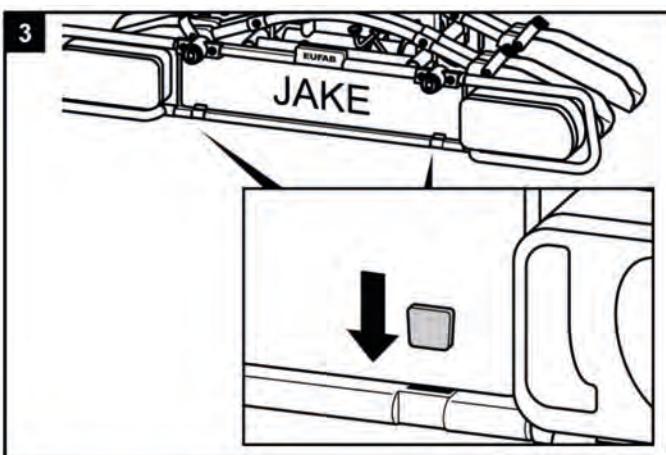
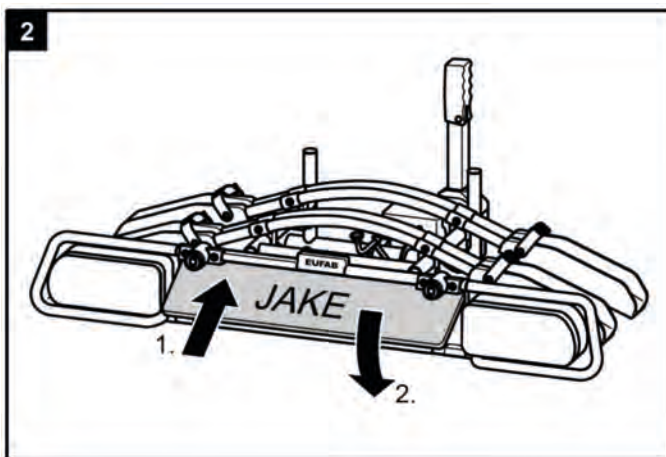
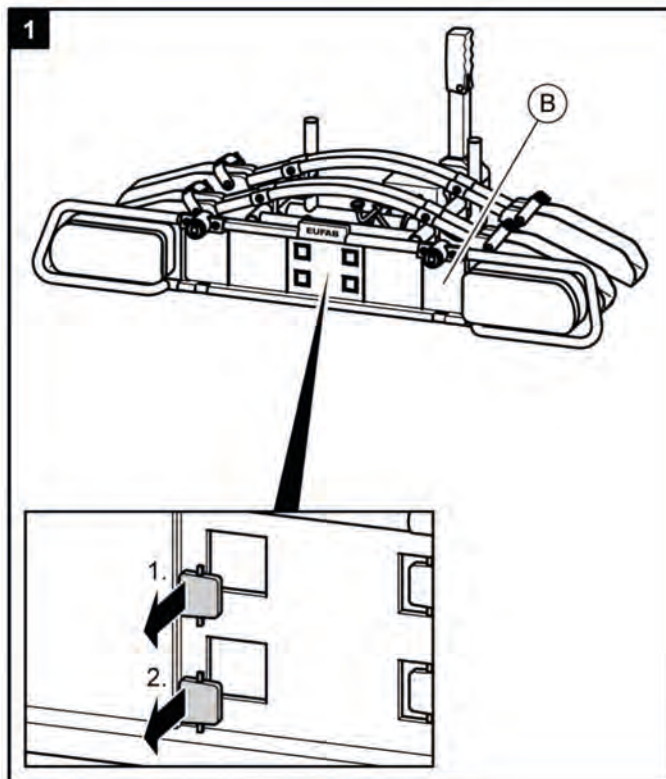
#### Sachschaden durch heiße Auspuffgase.

Es können Schäden am Träger oder den Fahrrädern entstehen, wenn die Auspuffmündung direkt daran grenzt.

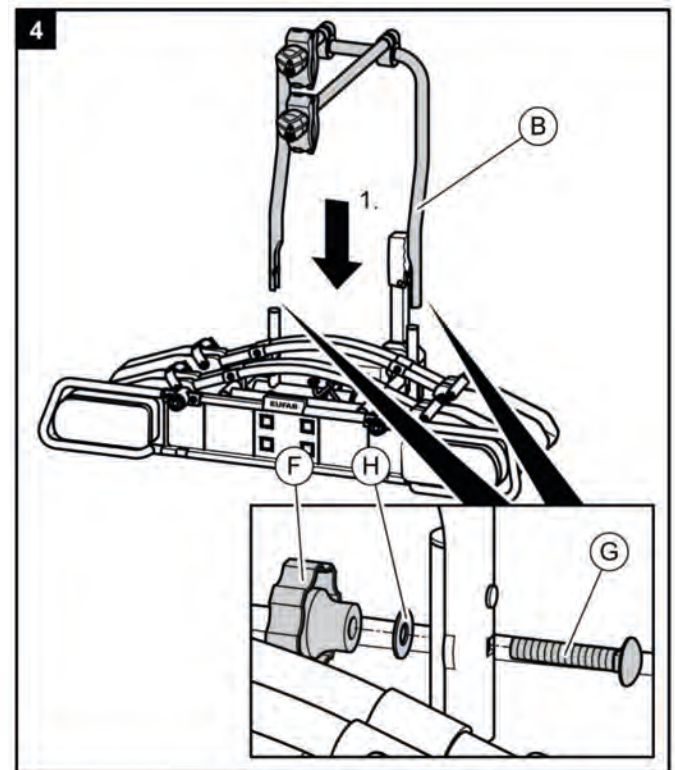
- ▶ Benutzen Sie ggf. eine Auspuffblende.

## Vor der ersten Inbetriebnahme

### Montage des Kennzeichens am Fahrradträger



## Montage des Bügels am Fahrradträger



### WARNUNG

**Personen- oder Sachschaden durch Verlust der Fahrräder während der Fahrt.**

Eine lockere Verbindung zwischen Träger und Bügel kann zum Lösen der Verbindung und Verlust der Fahrräder führen.

- ▶ Prüfen Sie den Bügel auf sichere und vollständige Befestigung am Fahrradträger vor jeder Fahrt.

## Montage und Benutzung

### Montage des Fahrradträgers an der Anhängerkuppung

- ▶ Stellen Sie Ihr Fahrzeug auf einer ebenen Fläche ab.
- ▶ Ziehen Sie die Handbremse an.



#### WARNUNG!

#### Personen- oder Sachschaden durch beschädigten Fahrradträger.

Beschädigungen des Trägers z. B. durch verbogene Teile, Risse oder Kratzer, schließen die sichere Funktion des Trägers aus.

- ▶ Montieren Sie den Fahrradträger nicht, wenn Beschädigungen vorhanden sind.
- ▶ Gehen Sie wie im Kapitel Wartung beschrieben vor.



#### WARNUNG!

#### Personen- oder Sachschaden durch Verlust des Fahrradträgers während der Fahrt.

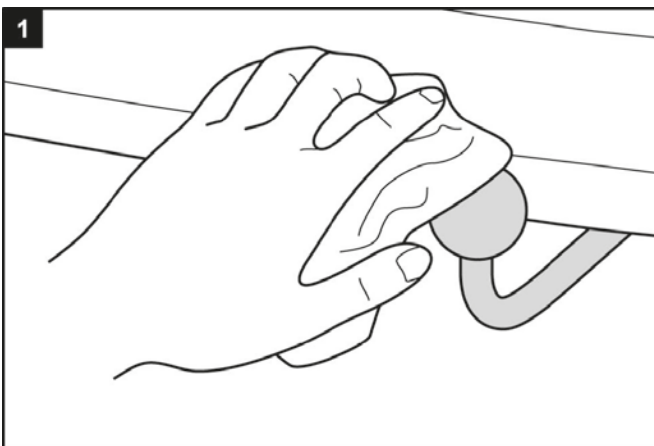
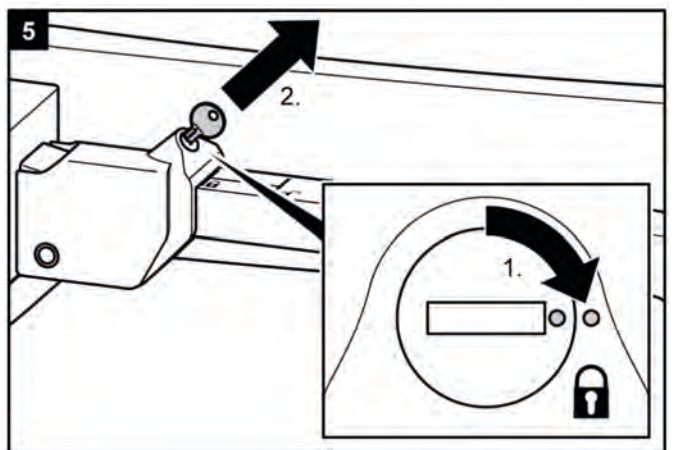
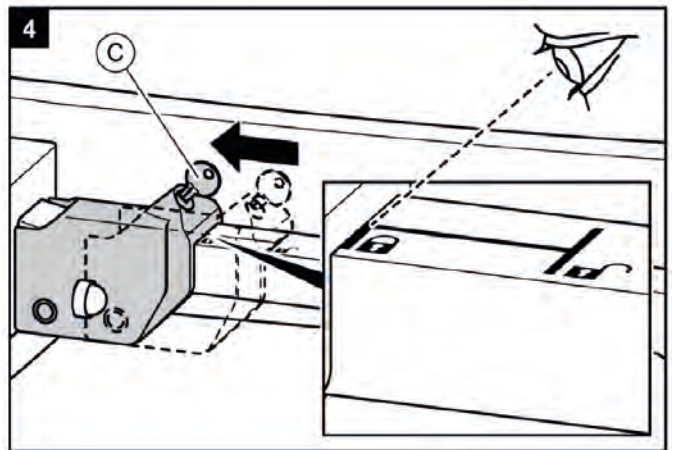
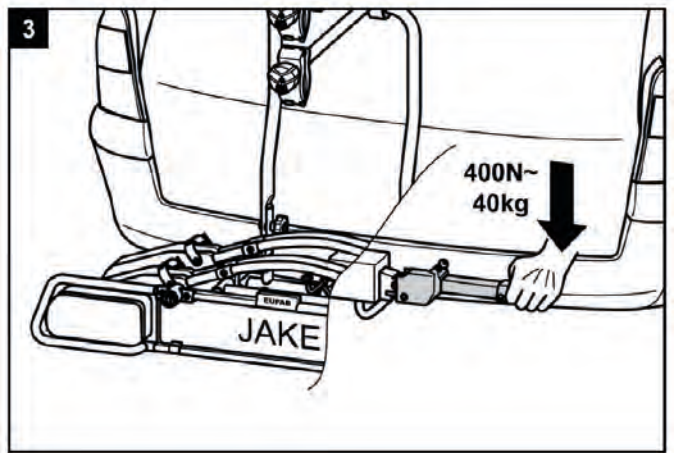
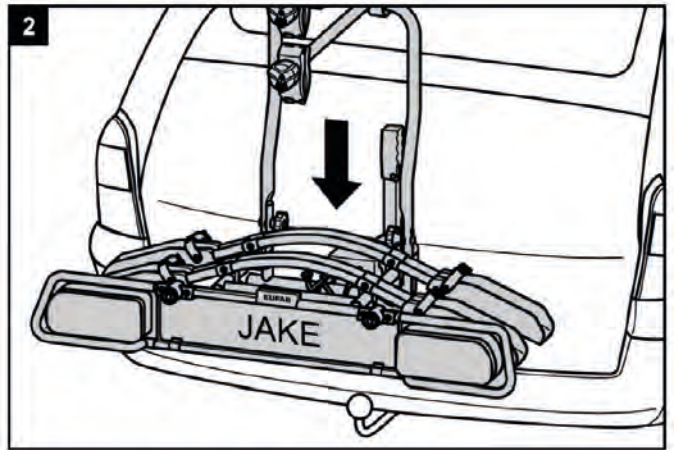
Eine unsaubere oder schadhafte Verbindung zwischen Fahrradträger und Anhängerkuppung kann zum Lösen des Fahrradträgers führen.

- ▶ Tauschen Sie eine schadhafte Anhängerkuppung aus.
- ▶ Säubern Sie die Anhängerkuppung von Dreck, Staub und Fett.



#### HINWEIS

Bei Kupplungen befindet sich oft eine Lackschicht auf der Kupplungskugel. Für den bestmöglichen Halt des Fahrradträgers, muss diese Lackschicht vorsichtig entfernt werden. Beachten Sie die Hinweise des Kupplungsherstellers.







**WARNUNG!**

**Personen- oder Sachschaden durch ungesicherten Fahrradträger.**

Wird der Hebel nicht durch Abschließen gesichert, könnte sich der Fahrradträger während der Fahrt vom Fahrzeug lösen.

- ▶ Schließen Sie den Fahrradträger ab.
- ▶ Prüfen Sie, ob Sie den Hebel abgeschlossen und den Schlüssel abgezogen haben.

Durch das Abschließen beugen Sie auch einem eventuellen Diebstahl des Fahrradträgers vor.

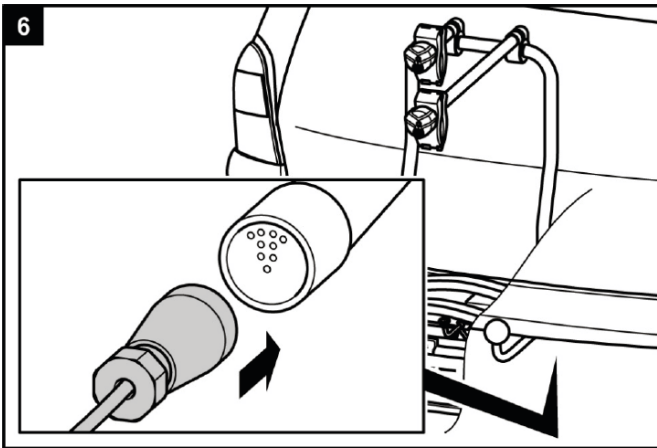


**WARNUNG!**

**Personen- oder Sachschaden durch Verlust des Fahrradträgers während der Fahrt.**

Eine lockere Verbindung zwischen Träger und Anhängerkupplung kann zum Lösen des Fahrradträgers führen.

- ▶ Prüfen Sie den Fahrradträger auf sichere Befestigung.
- ▶ Wiederholen Sie bei lockerer Verbindung die Arbeitsschritte 3 bis 6. Sollte sich keine Besserung einstellen, muss evtl. der Schnellverschluss nachgestellt werden, siehe Kapitel Wartung.



**WARNUNG!**

**Personenschaden durch nicht Wahrgenommen werden von anderen Verkehrsteilnehmern.**

Fahren ohne funktionsfähige Beleuchtungsanlage kann zu Unfällen führen.

- ▶ Überprüfen Sie vor jedem Fahrtantritt die korrekte Funktion der Beleuchtungsanlage.
- ▶ Wechseln Sie ggf. defekte Glühlampen aus.
- ▶ Prüfen Sie die Verbindung zwischen Stecker und Kupplung.

## Fahrräder befestigen



**ACHTUNG!**

**Personen- oder Sachschaden durch herumfliegende Teile möglich.**

Nicht fest verschraubte Teile an den Fahrrädern können sich während der Fahrt lösen.

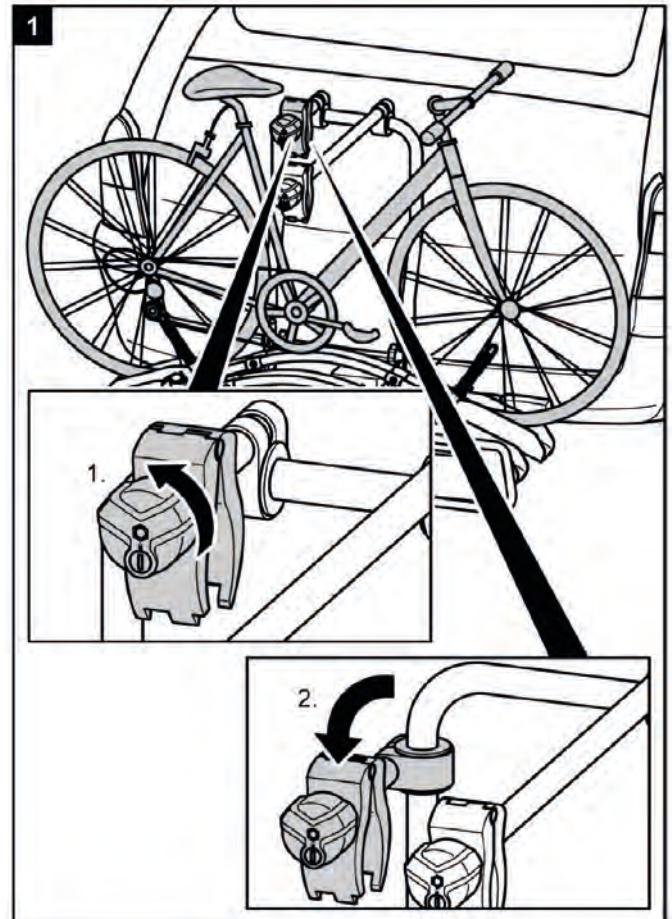
- ▶ Entfernen Sie alle nicht fest mit dem Fahrrad verbundenen Teile, wie z. B. Luftpumpen, Fahrradtaschen, Navigationsgeräte, Batterien oder Akkus.
- ▶ Entfernen Sie auch alle Teile die zusätzlichen Luftwiderstand erzeugen, wie z. B. Gepäckkörbe und Kindersitze.



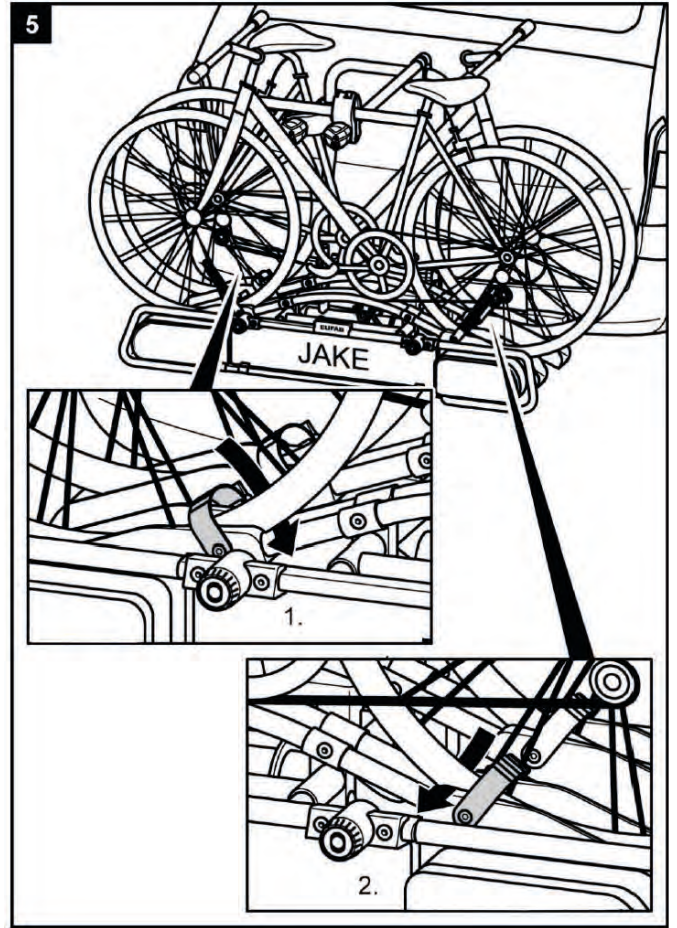
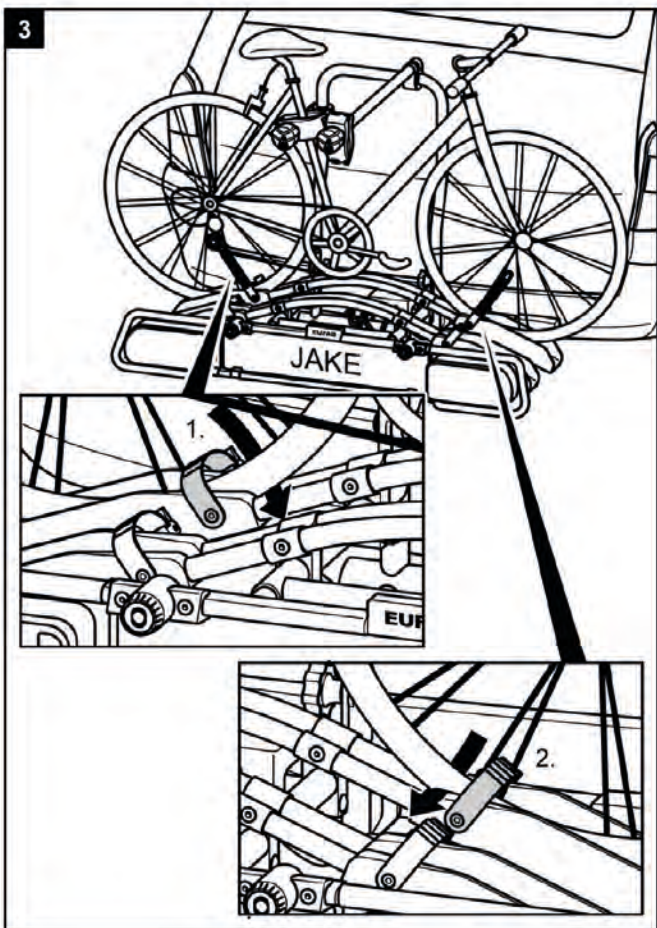
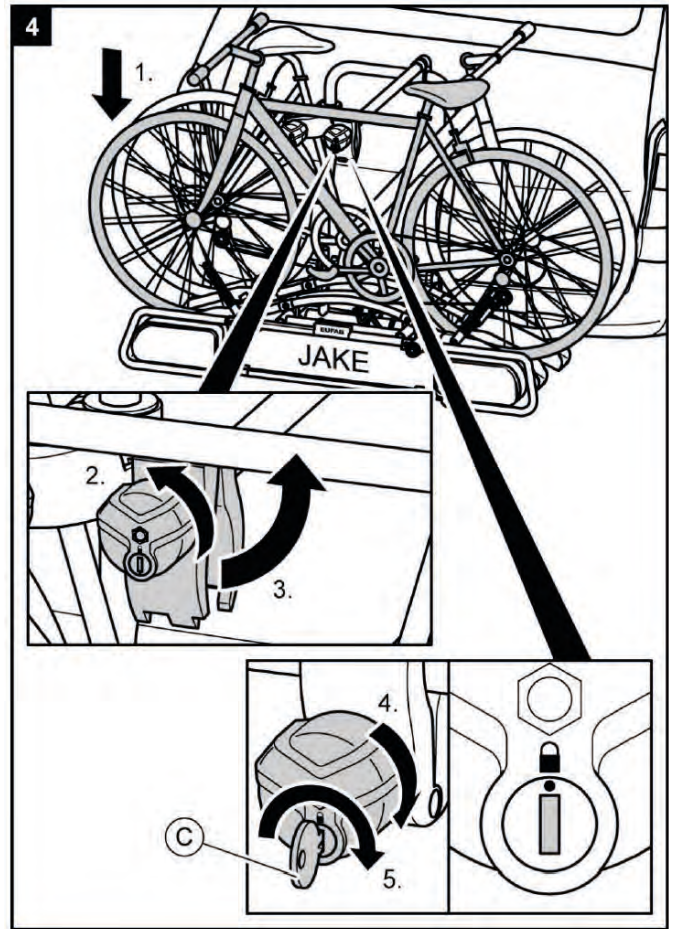
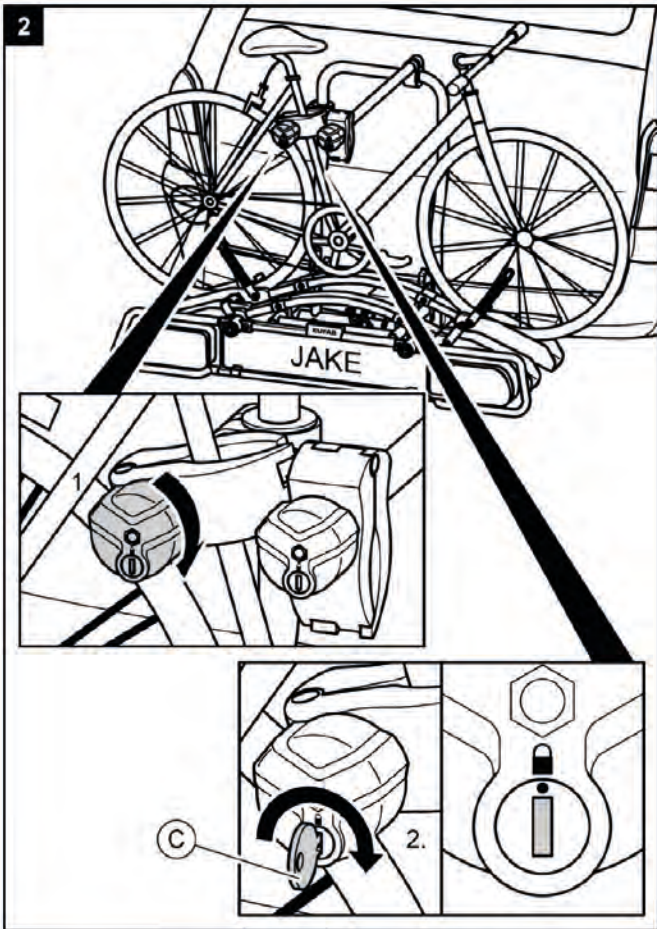
**HINWEIS**

Um das Fahrverhalten Ihres Fahrzeugs zu verbessern, montieren Sie am besten das schwerste Fahrrad zuerst.

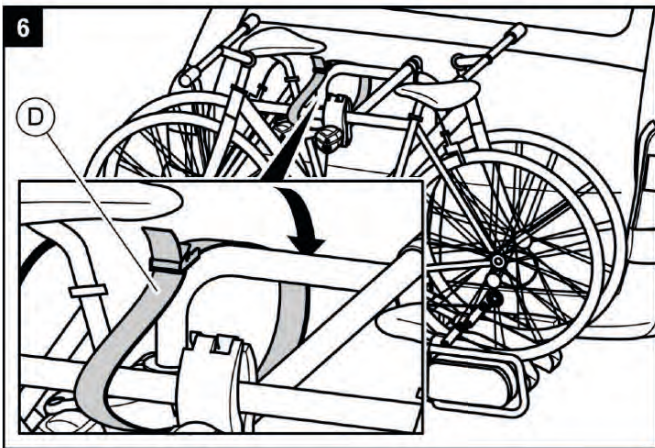
Außerdem sollten Sie, wenn Sie nur ein Fahrrad montieren, das Fahrrad in die Schiene setzen, die sich am nächsten zum Heck des Fahrzeugs befindet.









**WARNUNG!****Personen- oder Sachschaden durch Verlieren der Fahrräder.**

Das Fahren ohne Sicherheitsgurt kann zu Unfällen führen.

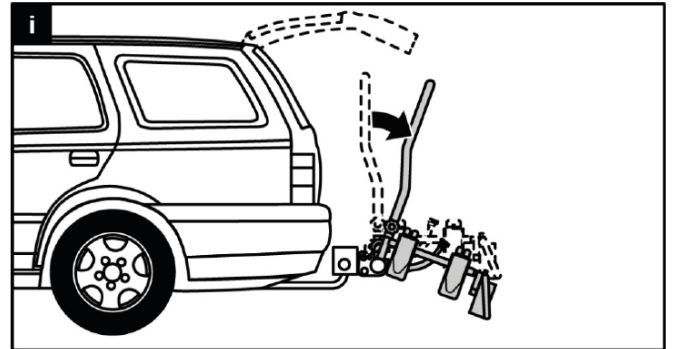
- ▶ Überprüfen Sie vor jedem Fahrtantritt den korrekten und festen Sitz des Gurtes um die Fahrräder und den U-Bügel des Trägers (siehe Schritt 6, Abschnitt „Fahrräder montieren“).
- ▶ Überprüfen Sie vor jedem Fahrtantritt, ob der verwendete Gurt unbeschädigt und unverschlissen ist.
- ▶ Ein beschädigter oder verschlissener Gurt muss vor Fahrtantritt gegen einen unbeschädigten Gurt ausgetauscht werden.  
Es darf nur ein Gurt verwendet werden, der von der EAL GmbH dafür zugelassen ist.

**WARNUNG!****Personen- oder Sachschaden durch Verlust eines Fahrrads während der Fahrt.**

Eine lockere Verbindung zwischen Träger und Fahrrad kann zum Lösen der Verbindung und Verlust des Fahrrads führen.

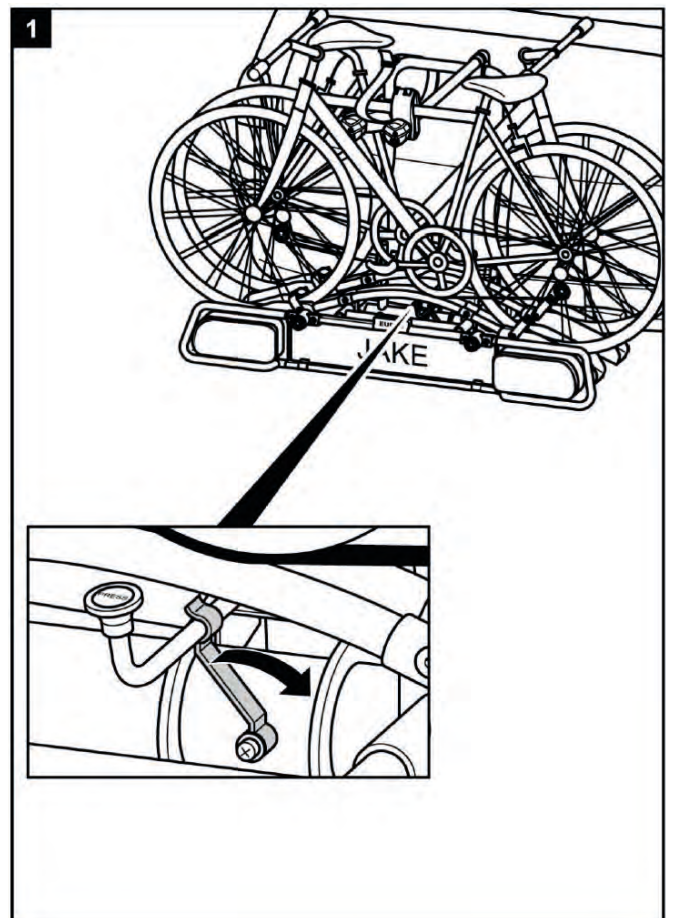
- ▶ Prüfen Sie die Fahrräder auf sichere und vollständige Befestigung.
- ▶ Wiederholen Sie bei lockerer Verbindung die Arbeitsschritte 1 bis 6 dieses Kapitels.

## Fahrradträger kippen, Zugang zum Kofferraum

**ACHTUNG!****Sachschaden durch öffnende Heckklappe.**

Die Heckklappe könnte gegen den Fahrradträger schlagen und beschädigt werden.

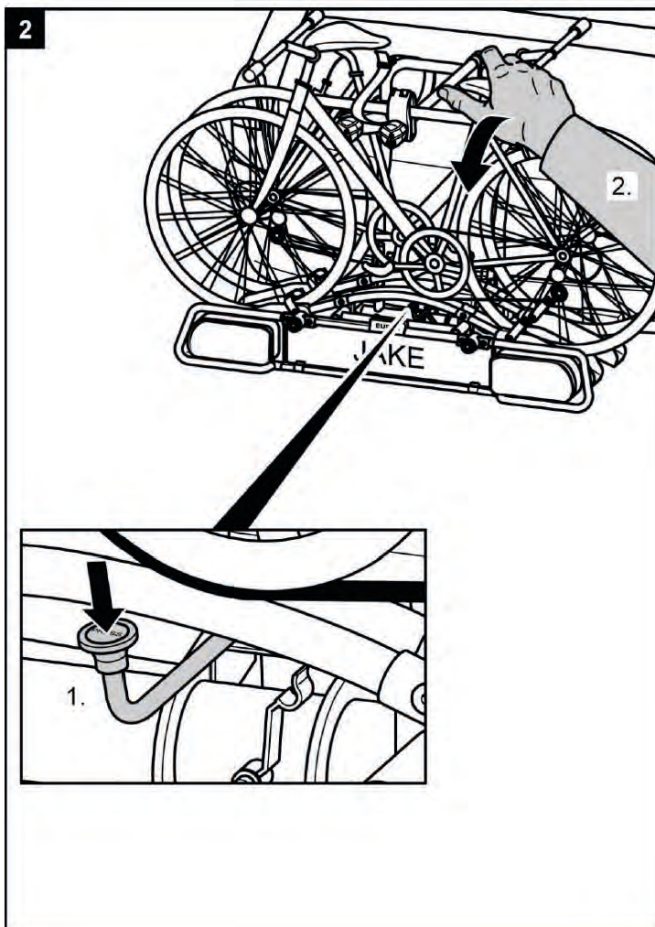
- ▶ Elektrische Heckklappen abschalten und manuell betätigen.
- ▶ Klappen Sie den Fahrradträger vor dem Öffnen der Heckklappe ab.



**VORSICHT!****Personen- oder Sachschaden durch plötzliches Herunterklappen.**

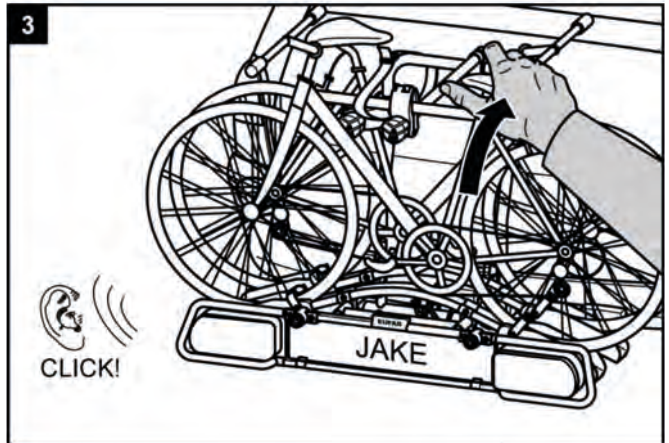
Körperteile oder Gegenstände, die sich beim Herunterklappen unter oder vor dem Träger befinden, können gequetscht werden.

- ▶ Vergewissern Sie sich, dass sich nichts unter dem Träger befindet.
- ▶ Achten Sie auf Ihren Körper, besonders Ihren Kopf, halten Sie einen Sicherheitsabstand ein.
- ▶ Halten Sie den Träger beim Herunterklappen am U-Bügel fest.

**VORSICHT!****Personen- oder Sachschaden durch Heraufklappen möglich.**

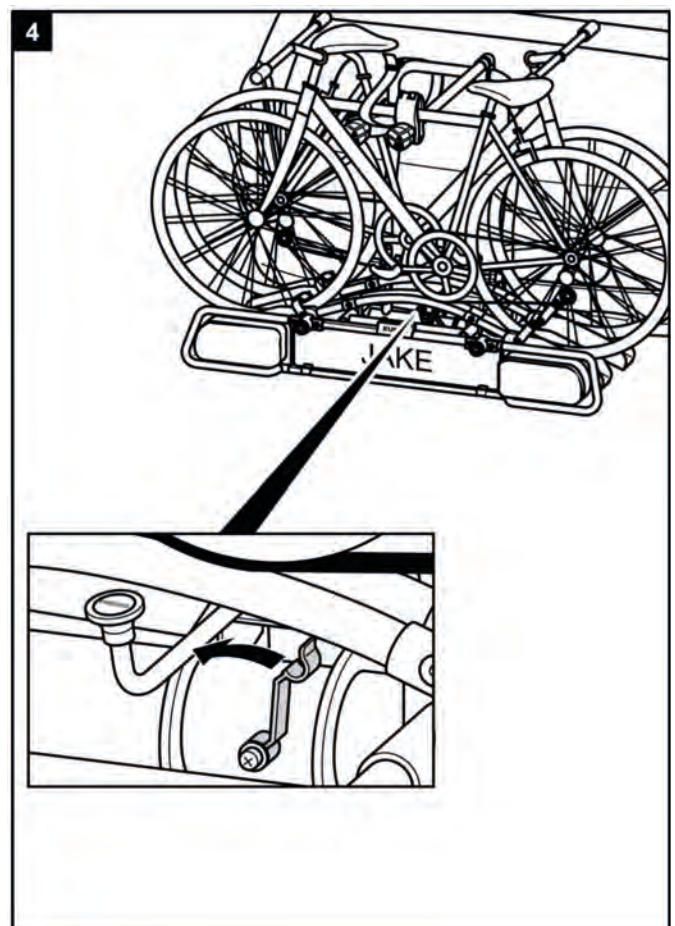
Körperteile oder Gegenstände, die sich zwischen Träger und Fahrzeug befinden, können gequetscht werden.

- ▶ Vergewissern Sie sich, dass sich nichts zwischen Träger und Fahrzeug befindet.
- ▶ Entfernen Sie alles im Zwischenraum von Träger und Fahrzeug.

**WARNUNG!****Personen- oder Sachschaden durch Verlust des Fahrradträgers während der Fahrt möglich.**

Ein nicht hochgeklappter Fahrradträger kann zum Abreißen des Trägers oder der Kupplung führen.

- ▶ Klappen Sie den Träger vor der Fahrt hoch.
- ▶ Prüfen Sie, ob der Fahrradträger richtig eingearastet ist und der Hebel verriegelt ist. Rasten Sie den Träger ggf. wie zuvor beschrieben ein, und rasten die Sicherung zur Abklappmechanik am Hebel ein.





## Reinigung und Pflege

Der Fahrradträger kann mit einem milden Reinigungsmittel, mit warmem Wasser und/oder einem weichen Tuch gereinigt werden. Entfernen Sie vorher groben Schmutz und Staub. Benutzen Sie keine Lösungsmittel oder ähnliche Reiniger, da diese den Fahrradträger beschädigen können.

Lassen Sie den Fahrradträger von alleine trocknen. Benutzen Sie keinen Fön oder andere Heizgeräte für eine Beschleunigung des Trocknungsvorgangs. Reinigen Sie den Fahrradträger im Küstenbereich und beim Einsatz bei Winterbedingungen regelmäßig, um Salz abzuspülen und die Haltbarkeit des Fahrradträgers zu verlängern. Lagern Sie den Fahrradträger in längeren Zeiten ohne Benutzung (z. B. über den Winter) trocken und geschützt, um die Lebensdauer zu verlängern.

## Wartung

Prüfen Sie vor jeder Fahrt den Fahrradträger auf Verschleiß. Insbesondere defekte Metallteile und Spannriemen müssen ausgetauscht werden.

Für den Austausch der Teile wenden Sie sich bitte an unseren Kundenservice.

Jegliche Veränderung an Originalteilen und Materialien oder an der Konstruktion des Fahrradträgers kann die Sicherheit und Leistungsfähigkeit beeinträchtigen.

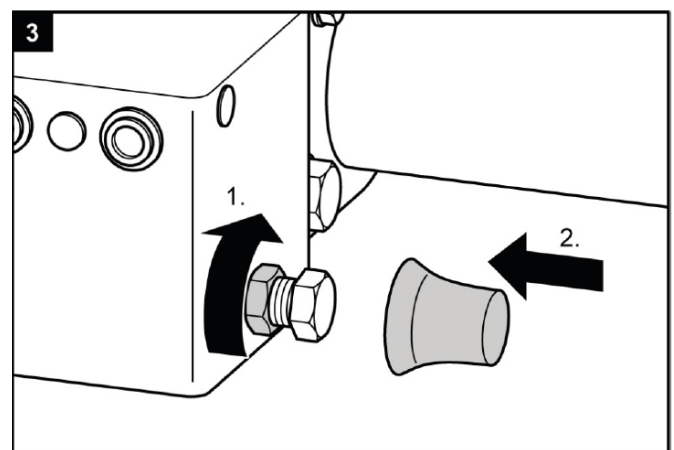
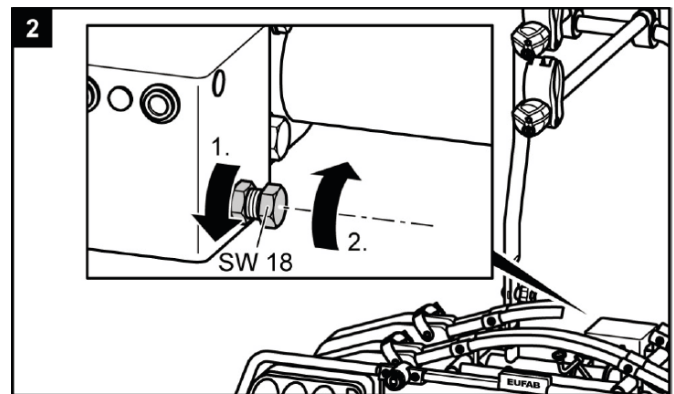
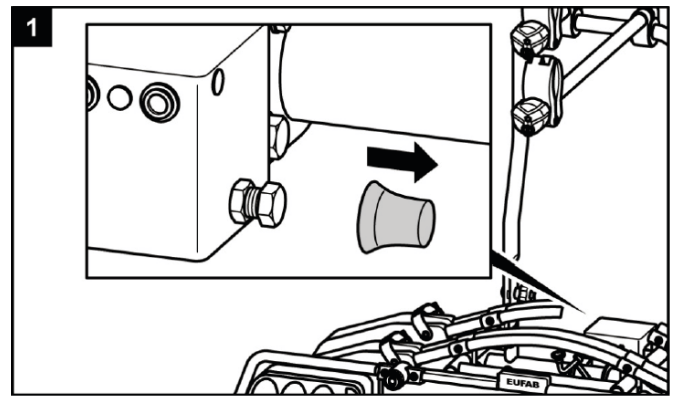
Die Stahlteile des Fahrradträgers wurden werksseitig durch eine Pulverlackbeschichtung gegen Korrosion geschützt. Ist diese Lackschicht beschädigt, sorgen Sie schnellstmöglich für eine professionelle Beseitigung des Schadens.

Bei normalen Bedingungen ist der Fahrradträger nur zu reinigen und ansonsten wartungsfrei.

## Nachstellen des Schnellverschlusses

Führen Sie diese Wartung nur durch, wenn sich der Fahrradträger, wie im Kapitel Montage beschrieben, nicht fest auf der Anhängerkupplung montieren lässt.

- ▶ Nehmen Sie den Fahrradträger von der Anhängerkupplung ab, wie unter Demontage beschrieben.
- ▶ Ziehen Sie die Staubschutzkappe ab.
- ▶ Lösen Sie, wie auf der Abbildung zu sehen, die Kontermutter etwas.
- ▶ Drehen Sie die Stellschraube eine viertel Umdrehung hinein.
- ▶ Ziehen Sie die Kontermutter fest.
- ▶ Prüfen Sie, ob der Träger nun fest auf der Anhängerkupplung sitzt, wie unter Montage beschrieben. Wenn nicht, wiederholen Sie die oben beschriebenen Schritte.



## Entsorgung



Durch seine Beleuchtungsanlage ist der Fahrradträger ein Elektrogerät.

Werfen Sie Elektrogeräte nicht in den Hausmüll! Elektro- und Elektronik-Altgeräte müssen getrennt gesammelt und einer umweltgerechten Wiederverwertung zugeführt werden.

Über Entsorgungsmöglichkeiten für Elektronik-Altgeräte informieren Sie sich bei Ihrer Gemeinde- oder Stadtverwaltung.


Die Materialien sind recycelbar. Durch Recycling, stoffliche Verwertung oder andere Formen der Wiederverwendung von Altgeräten leisten Sie einen wichtigen Beitrag zum Schutz unserer Umwelt!

Entsorgen Sie den Fahrradträger entsprechend den in Ihrem Land gültigen Gesetzen und Bestimmungen.


## Kontakt

### EAL GmbH

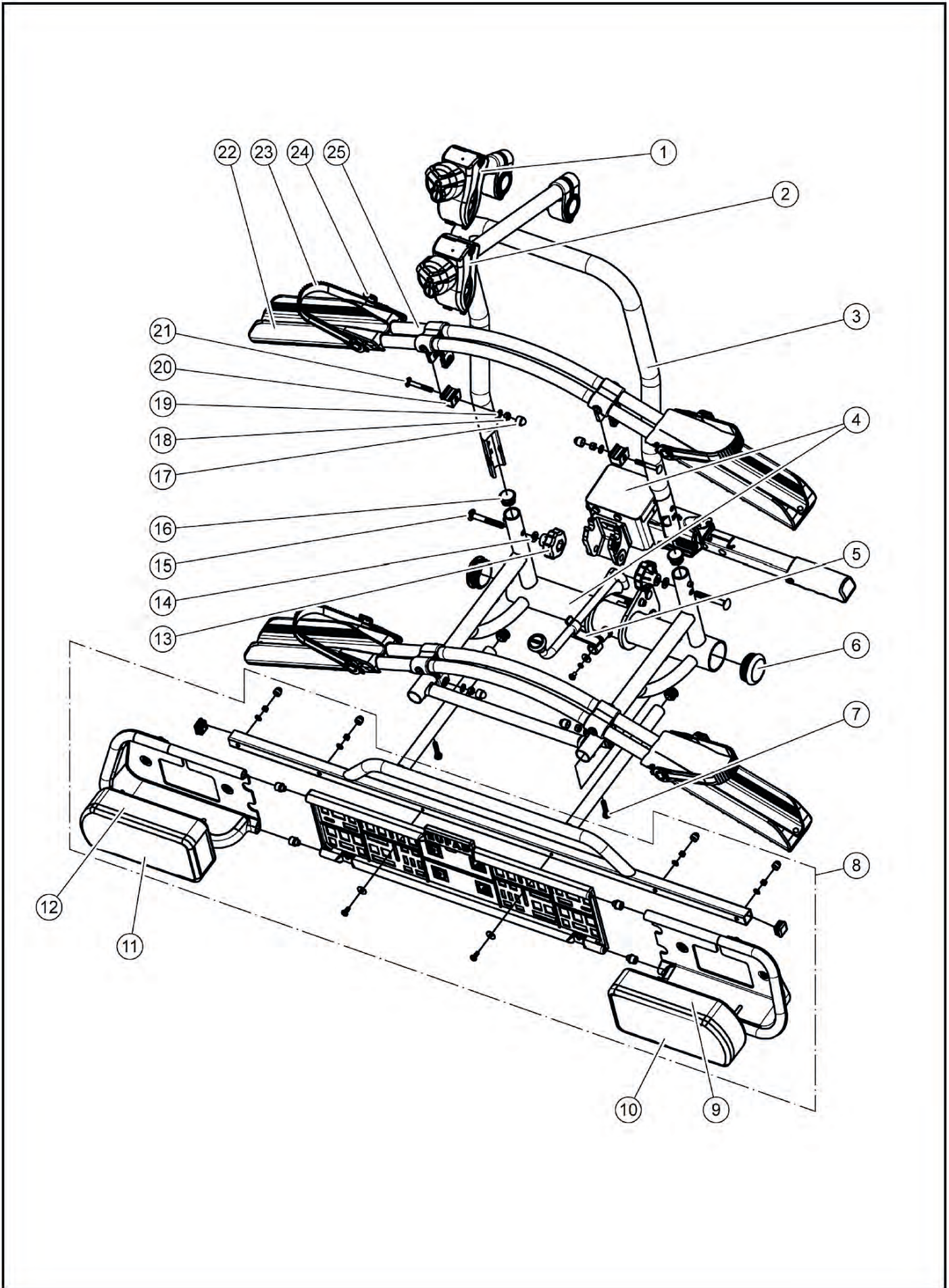
Otto-Hausmann-Ring 107  
42115 Wuppertal  
Deutschland

 +49 (0)202 42 92 83 0

 +49 (0) 202 42 92 83 – 160

 [info@eal-vertrieb.com](mailto:info@eal-vertrieb.com)

 [www.eal-vertrieb.com](http://www.eal-vertrieb.com)



Pos.	Ersatzteil-Nr.	Menge	Bezeichnung
1	11232	1	Rahmenhalter kurz
2	11233	1	Rahmenhalter lang
3	90568	1	U - Bügel
4	90567	1	Trägertisch mit Schnellverschluss
5	90456	1	Sicherung zur Abklappmechanik
6	90368	2	Stopfen 48 mm, vormontiert
7	90363 90342	2	Rändelschraube M6 x 28, vormontiert
8	90678	1	Lampenträger, vormontiert
9	11540	1	Lampe rechts, vormontiert
10	11542	1	Glas rechts, vormontiert
11	11543	1	Glas links, vormontiert
12	11541	1	Lampe links, vormontiert
13	90081	2	Rändelmutter M8
14	90252	2	Scheibe 8 mm
15	90364	2	Schlossschraube M8 x 60
16	90367	2	Stopfen 20 mm, vormontiert
17	90369	4	Abdeckkappe SW 10
18	90253	5	Mutter M6 selbstsichernd, vorm.
19	90251	9	U-Scheibe 6 mm, vormontiert
20	90371	4	Befestigung komplett
21	90362	4	Schlossschraube M8 x 55
22	90370	4	Radaufnahme, vormontiert
23	90365	4	Spannband, vormontiert
24	90366	4	Spannbandschloss, vormontiert
25	90347	2	Radständer, vormontiert
	90224	1	Sicherheitsgurt



# Bicycle carrier JAKE



Item no. 11510  
**Bicycle carrier JAKE**  
Operating instructions

## Contents

---

Details about this Instruction Manual	17
Foreword	17
Obligations Concerning the Handling of this Instruction Manual	17
Proper Use	17
Explanation of the Safety Instructions	17
Delivery Contents	18
Technical Specifications	18
Coupling Requirements	18
Safety Instructions	19
Before Initial Use	20
Fitting the Number Plate on the bicycle carrier	20
Fitting of the bracket on the bicycle carrier	20
Fitting and Use	21
Fitting the Bicycle Carrier on the Tow Hitch	21
Attaching Bicycles	22
Tilting the Bicycle Carrier, Access to the Boot	24
Cleaning and Care	26
Maintenance	26
Adjustment of the quick release fastener	26
Disposal	26
Contact	26
Spare parts overview - Exploded drawing	27
Spare parts overview - Table	28

## Details about this Instruction Manual

### Foreword

This instruction manual helps you with the

- proper and
- safe

Use of the JAKE bicycle carrier.

### Obligations Concerning the Handling of this Instruction Manual

Any person who

- fits
- cleans or
- disposes of

This bicycle carrier must have noted and understood the complete content of this instruction manual.

Always keep this instruction manual to hand and in a safe place. If the bicycle carrier is passed on, pass on the instruction manual with it.

### Proper Use

The JAKE bicycle carrier serves to transport a maximum of two bicycles. It may be fitted only on tow hitches that meet the requirements specified in the chapter on Coupling Requirements.

Moreover, under no circumstances is the maximum permitted load of the bicycle carrier to be exceeded.

Proper use also includes adherence to all information in these fitting instructions and particularly adherence to the safety instructions. Any other use is considered to be improper and may cause damage to property or injury to people. EAL GmbH accepts no liability for damages caused by improper use.

## Explanation of the Safety Instructions

The following categories of safety instructions can be found in the instructions:



### WARNING!

#### Personal injury possible:

Instructions with the heading WARNING warn of a possible impending danger. Failure to avoid such danger could result in serious or even fatal injuries.



### CAUTION!

#### Personal injury or material damage possible:

Instructions under the heading CAUTION warn of possibly impending danger. Failure to avoid such danger may result in slight or minor injuries. The product or other nearby objects may be severely damaged.



### ATTENTION!

#### Personal injury or material damage possible:

Instructions under the heading ATTENTION warn of a potentially harmful situation. Failure to avoid such situations may result in damage to the product or other nearby objects.



### NOTE

#### Other instructions:

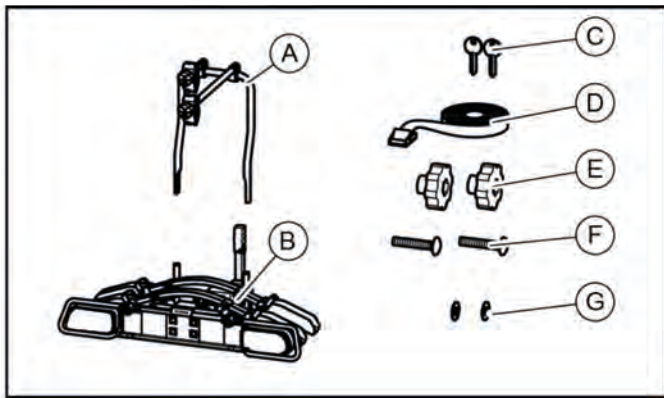
Useful tip. Makes operation or fitting of the product easier or gives a better understanding.

The respective safety symbol used does not replace the text of the safety instruction.

You must therefore read the safety instruction and follow it exactly!



## Delivery Contents



- A = Bracket with two frame holders
- B = Bicycle carrier
- C = 2 keys
- D = 1 safety belt for bicycle frames
- E = Protective cover
- F = 2 knobs
- G = 2 washers

## Technical Specifications

Material:	Steel Plastic
Net weight:	for two bicycles 17 kg with extension for third bicycle 19 kg
Max. load:	60 kg
Dimensions (WxHxD):	approx: 108 x 75 x 60 cm
Packaging size (WxHxD):	approx: 111 x 25 x 63 cm

Do not exceed the max. load of the bicycle carrier and the permitted tongue load of the tow hitch!

The total permitted weight and permitted axle load of the vehicle must not be exceeded with the bicycle carrier and load.

## Coupling Requirements



### DANGER!

**The tow hitch breaking can cause injury to people.**

The coupling may break as a result of fitting the bicycle carrier on a coupling in a material that is too soft.

- ▶ Fit the bicycle carrier only on a coupling made of St52 steel, GG52 grey cast iron or better quality.
- ▶ Never fit the carrier on a coupling made of aluminium, other light metals or plastic.

Fit the bicycle carrier only on tow hitches with the following properties:

Material: ..... Min. St52 steel or GG52 grey cast iron

D-value.....  $\geq 7,6$  kN

Follow the instructions of the coupling manufacturer.



## Safety Instructions

Follow the fitting instructions exactly. Not following the instructions can cause injury to people and damage to property.

If you are unsure when fitting, please ask your dealer or the manufacturer for further information.

Neither the manufacturer nor the dealer is liable for damages due to improper use or incorrect fitting.

Check the bicycle carrier and its load regularly! You have an obligation to do this and will be held responsible in the case of damage.



### NOTE

A European operating licence is in place for this bicycle carrier. It is enclosed with this carrier and must be carried when the carrier is used.



### WARNING!

#### Personal injury or material damage due to changed vehicle driving characteristics.

Driving with the mounted bicycle carrier will affect the driving characteristics of your vehicle.

- ▶ Adjust your driving speed to the new vehicle behaa Adjust your speed to the new driving characteristics. viour.
- ▶ Never drive faster than 130 km/h.
- ▶ Avoid sudden and jerky steering movements.
- ▶ Remember that your vehicle is longer than usual.



### WARNING!

#### Personal injury or material damage due to loss of the bicycles.

Driving without using the safety straps can lead to accidents.

- ▶ Before the start of every trip, check correct and secure mounting of the straps around the bicycles and the U-bracket of the carrier (See Step 6, Section „Mounting bicycles“).
- ▶ Before the start of every trip, check to see if the straps used are undamaged and not worn.
- ▶ A damaged or worn strap must be replaced with an undamaged one before driving. Only strap which are approved by EAL GmbH may be used for this.



### WARNING!

#### Personal injury or material damage possible due to an unsecured/incorrectly mounted bicycle carrier.

The moving parts of the bicycle carrier constitute a source of danger if not properly mounted.

- ▶ Disassemble the bicycle carrier when not in use.



### WARNING!

#### Personal injury or material damage possible due to protruding parts.

Parts protruding beyond the edge of the vehicle or bicycle carrier can cause personal injury or material damage when driving.

- ▶ Only mount parts that do not protrude beyond the edge of the vehicle.



### WARNING!

#### Personal injury or material damage due to overloading.

Exceeding the max. load capacity of th bicycle carrier as well as the permissible load on the coupling joint of the trailer coupling or the permissible overall weight can lead to serious accidents.

- ▶ Observe the information on the max. load capacity, permissible coupling joint load and permissible overall weight of your vehicle. Never exceed these specifications.



### ATTENTION!

#### Material damage due to opening tailgate.

The tailgate could hit against the bicycle carrier and be damaged.

- ▶ Switch off the electric tailgate and operate them manually.
- ▶ Fold down the bicycle carrier before opening the tailgate.



### ATTENTION!

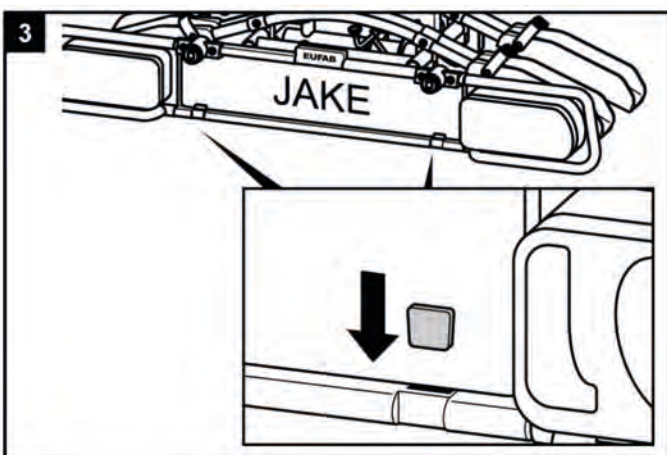
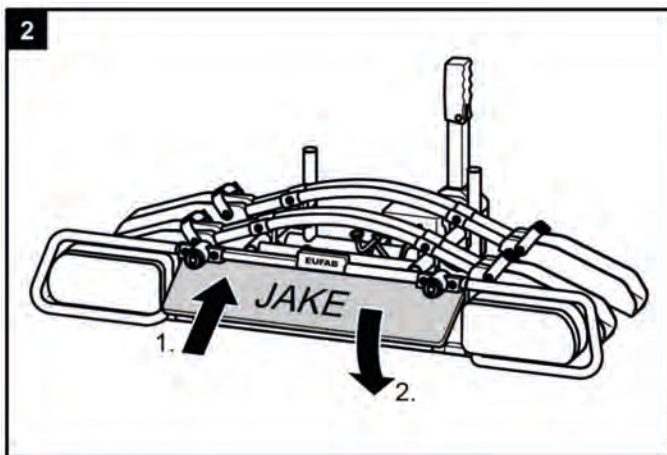
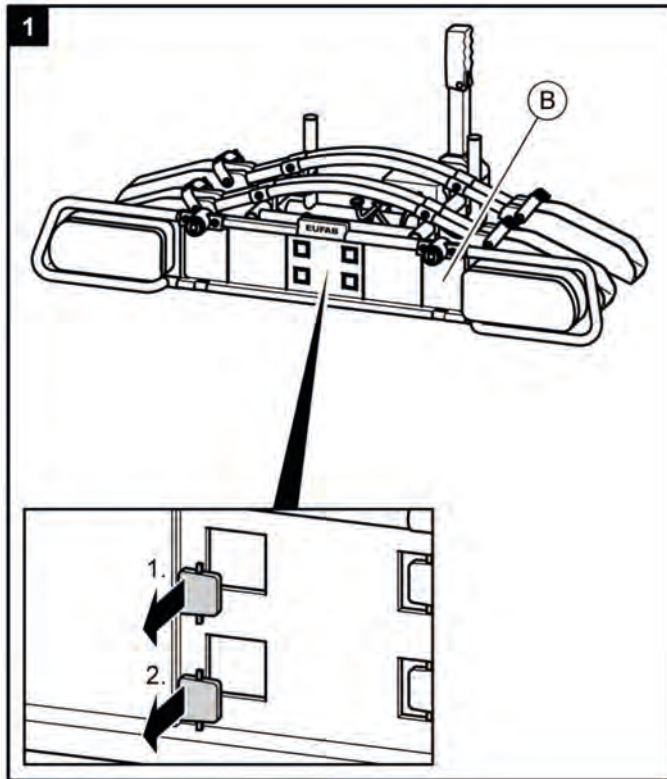
#### Material damage caused by hot exhaust gases.

Damage can be caused to the bicycle carrier or the bicycles if the the exhaust pipe is too close.

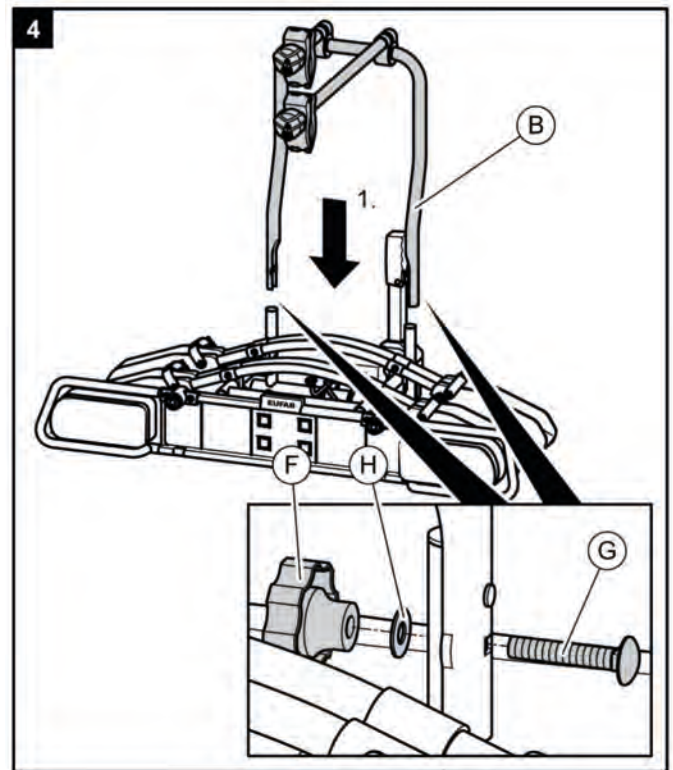
- ▶ If necessary, use an exhaust deflector.

## Before Initial Use

### Fitting the Number Plate on the Bicycle Carrier



### Fitting of the bracket on the bicycle carrier



#### WARNING!

**Personal injury or material damage possible due to loss of the bicycles while driving.**

A loose connection between the carrier and bracket can lead to a loosening of the connection and loss of the bicycles.

- ▶ Check the bicycle carrier for secure and complete mounting of the bracket on the carrier before each trip.

## Fitting and Use

### Fitting the Bicycle Carrier on the Tow Hitch

- ▶ Park your vehicle on a flat surface.
- ▶ Apply the handbrake.



#### WARNING!

**Injury to people or damage to property due to damaged bicycle carrier.**

Damage to the carrier, e.g. due to bent parts, cracks or scratches, precludes safe functioning of the carrier.

- ▶ Do not fit the bicycle carrier if there is any damage.
- ▶ Proceed as described in the chapter on Maintenance.



#### WARNING!

**Injury to people or damage to property due to loss of the bicycle carrier during the journey.**

An unclean or damaged connection between the bicycle carrier and the tow hitch can cause the bicycle carrier to become detached.

- ▶ Replace a damaged tow hitch.
- ▶ Clean dirt, dust and grease from the tow hitch.

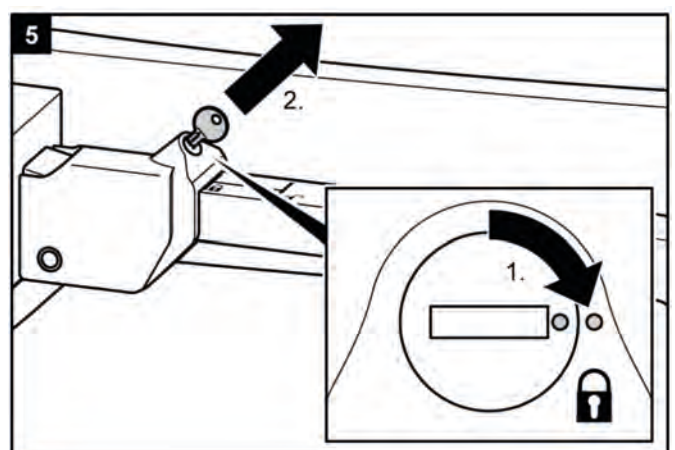
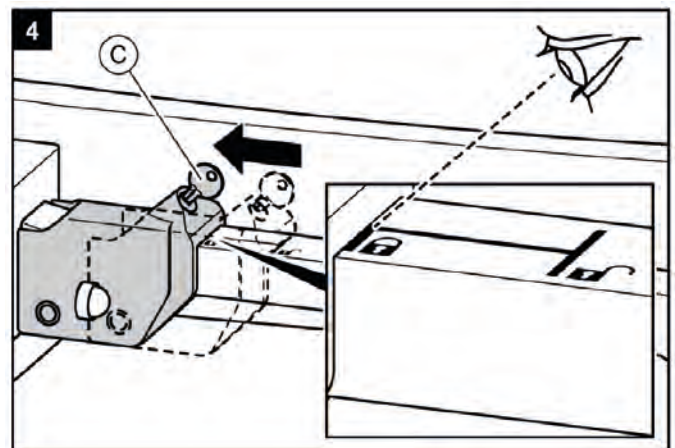
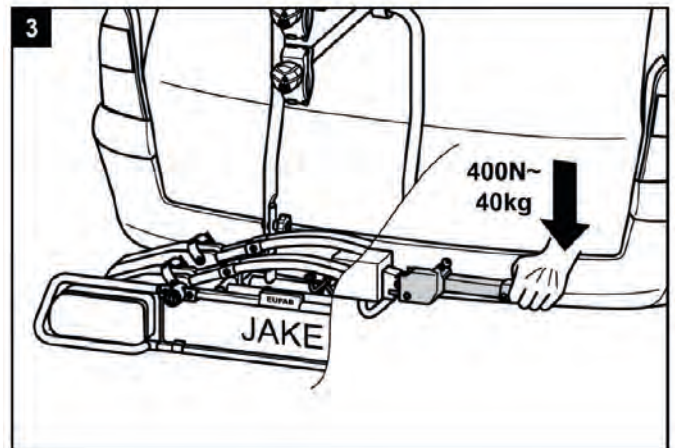
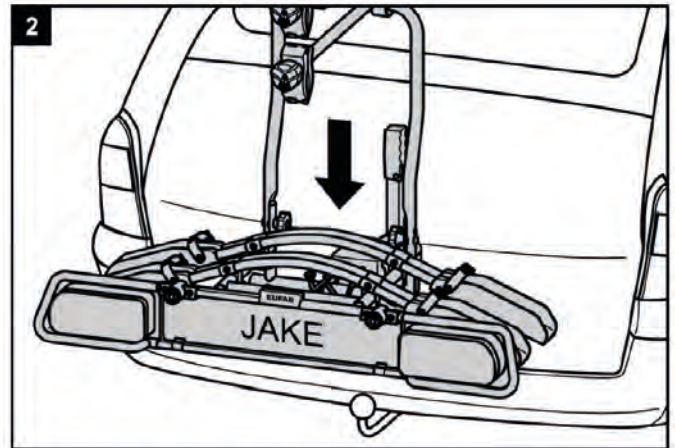
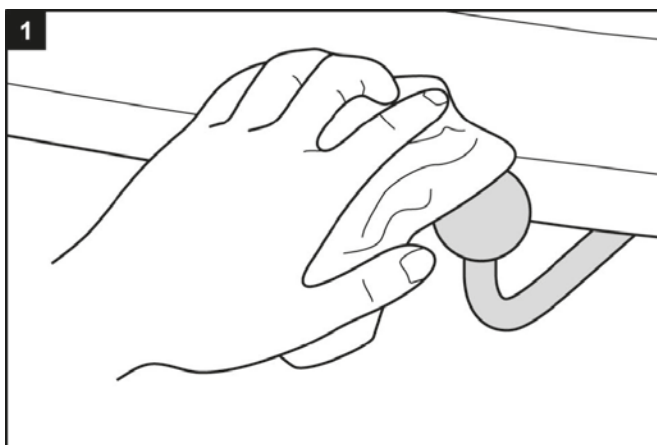


#### NOTE

Couplings often have a coating layer on the tow ball.

To hold the bicycle carrier optimally, this coating layer must be removed carefully.

Follow the instructions of the coupling manufacturer.





**WARNING!****Injury to people or damage to property due to unsecured bicycle carrier.**

If the lever is not locked to secure it, the bicycle carrier could become detached from the vehicle during the journey.

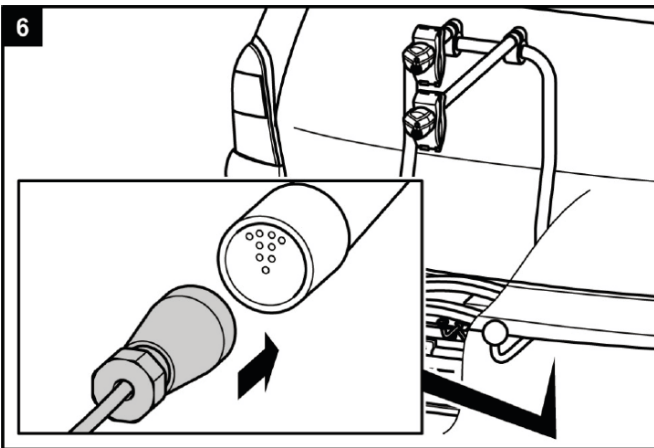
- ▶ Lock the bicycle carrier.
- ▶ Check that you have locked the lever and removed the key.

Locking also prevents potential theft of the bicycle carrier.

**WARNING!****Injury to people or damage to property due to loss of the bicycle carrier during the journey.**

A loose connection between the carrier and the tow hitch can cause the bicycle carrier to become detached.

- ▶ Check that the bicycle carrier is fixed securely.
- ▶ Repeat steps 3 to 6 of this chapter if the connection is loose. If this brings about no improvement, the quickfastener may need to be adjusted, see the chapter "Maintenance".

**WARNING!****Injury to people due to not being seen by other road users.**

Driving without a working lighting system can cause accidents.

- ▶ Before beginning each journey, check that the lighting system is working correctly.
- ▶ Replace any defective bulbs.
- ▶ Check the connection between the plug and the coupling.

**Attaching Bicycles****ATTENTION!****Injury to people or damage to property is possible due to parts flying around.**

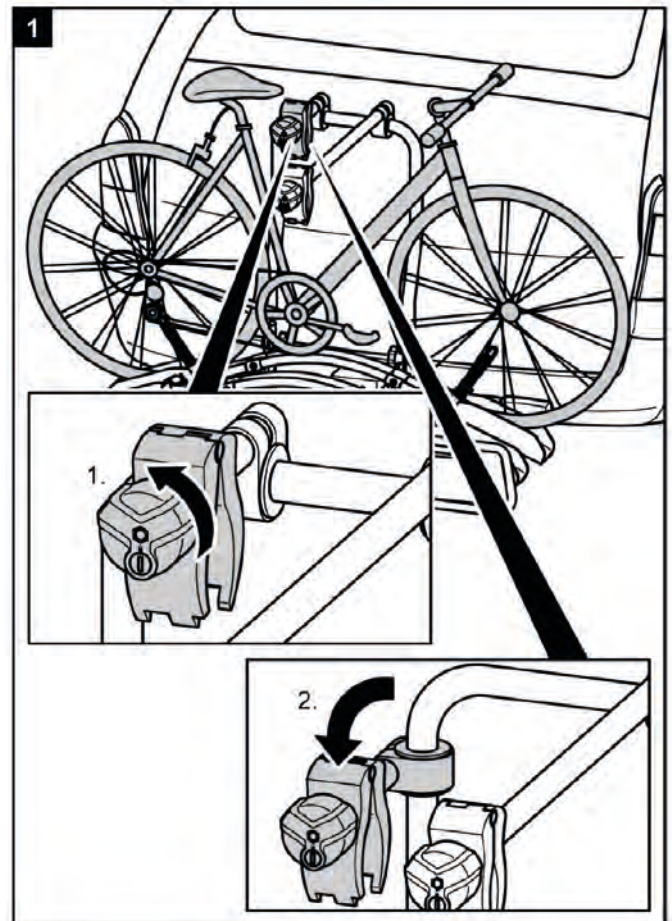
Parts on the bicycles that are not screwed on securely can become detached during the journey.

- ▶ Remove all parts that are not securely connected to the bicycle, e.g. air pumps, panniers, navigation devices or batteries.
- ▶ Also remove all parts that generate additional resistance, e.g. such as luggage baskets and child seats.

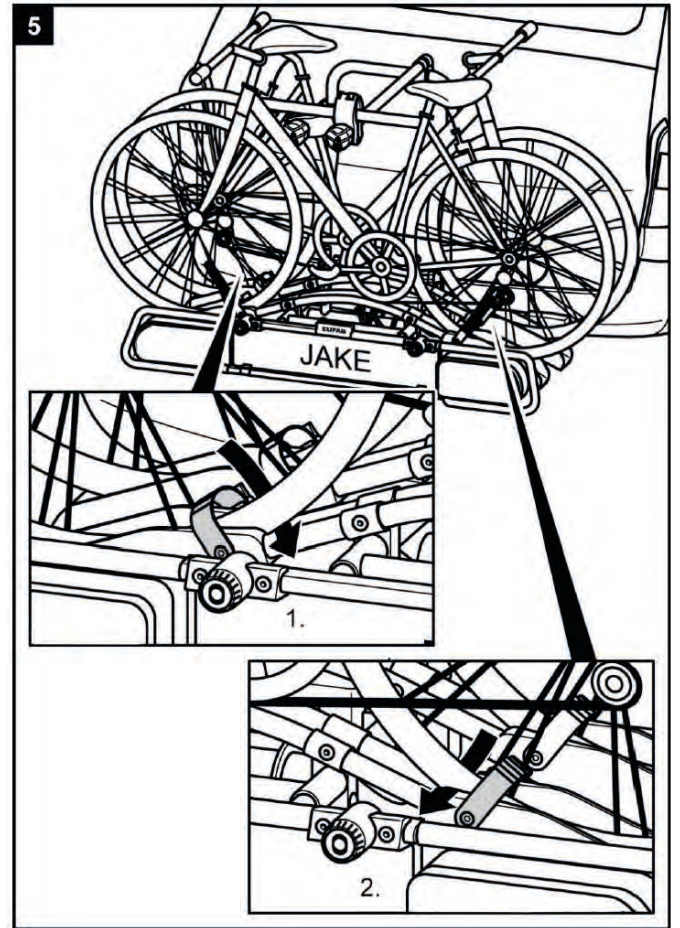
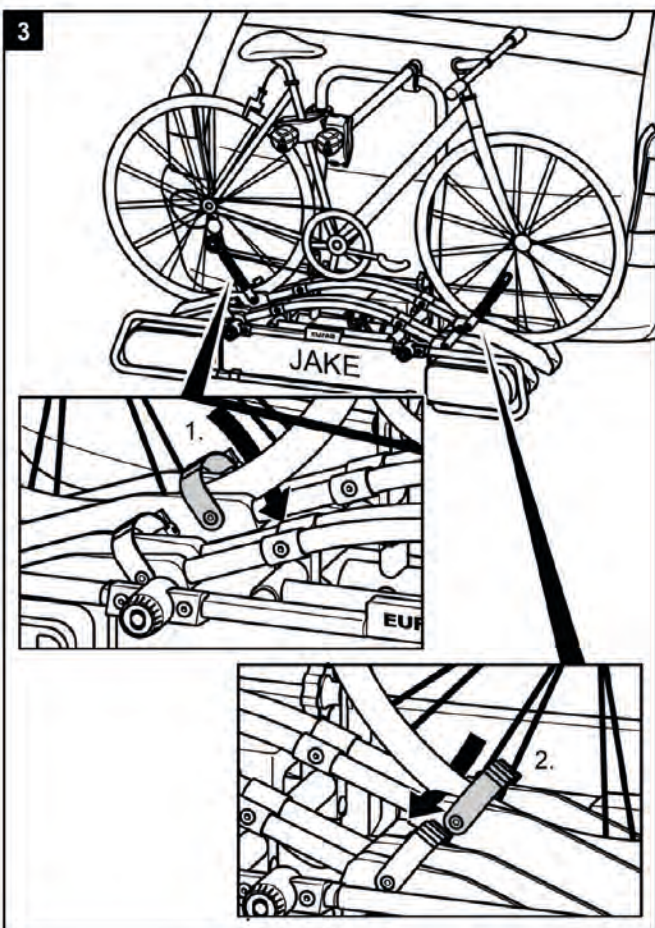
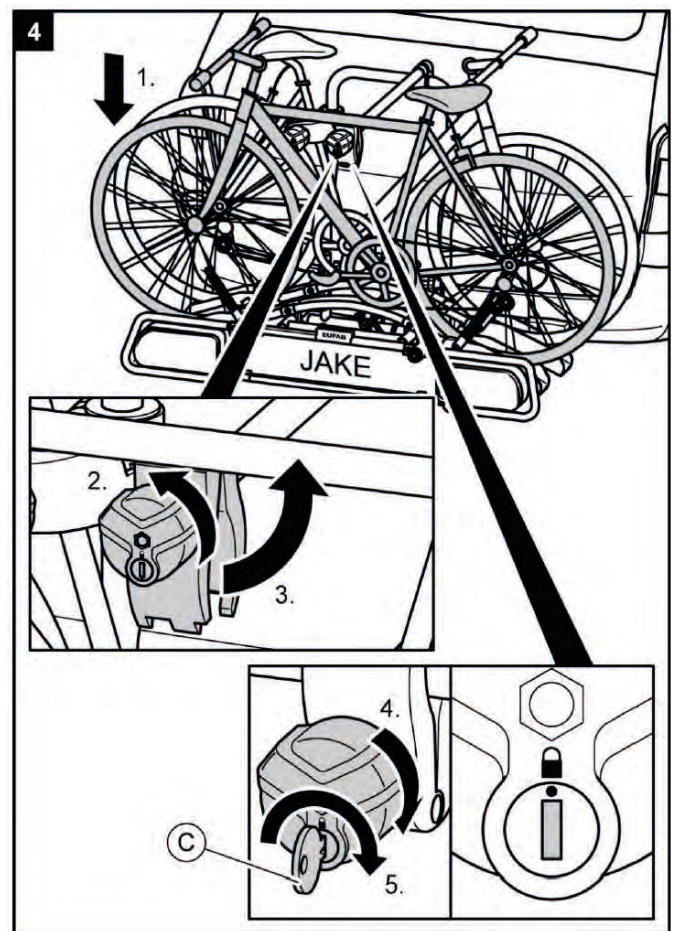
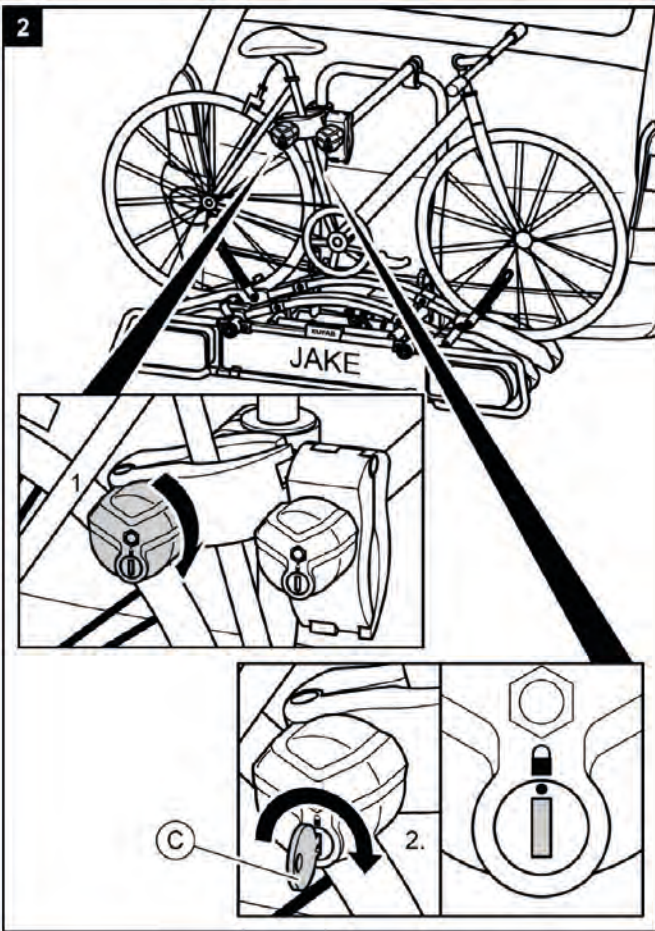
**NOTE**

To improve the handling of your vehicle, it is best to fit the heaviest bicycle first.

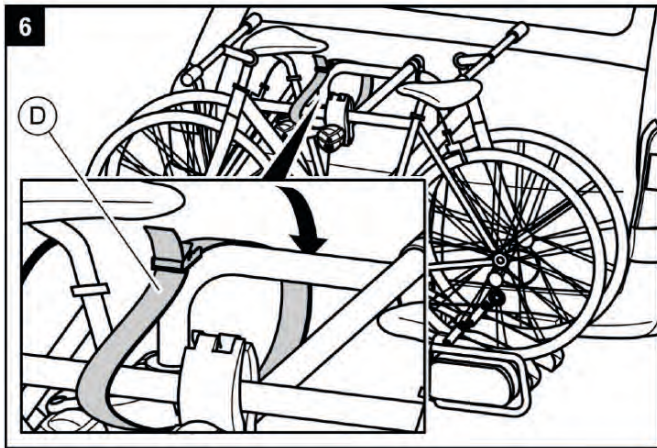
Also, if you are fitting only one bicycle, you should place the bicycle in the rail that is closest to the rear of the vehicle.









**WARNING!**

**Injury to people or damage to property due to loss of the bicycles.**

Travelling without safety belts can cause accidents.

- ▶ Before the start of every trip, check correct and secure mounting of the straps around the bicycles and the U-bracket of the carrier (See Step 6, Section „Mounting bicycles“).
- ▶ Before the start of every trip, check to see if the straps used are undamaged and not worn.
- ▶ Replace damaged or worn belts with undamaged belts before beginning the journey. Use only belts that are approved by EAL GmbH for the purpose.

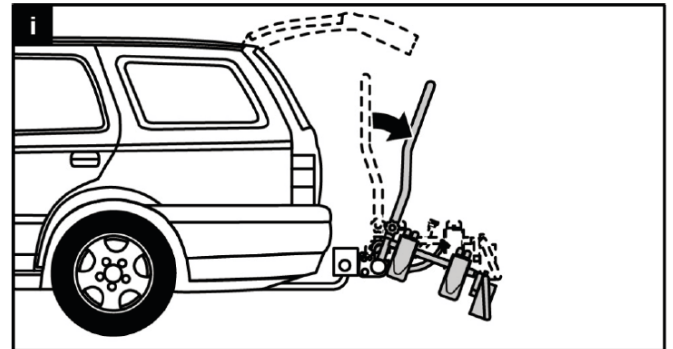
**WARNING!**

**Injury to people or damage to property due to loss of a bicycle during the journey.**

A loose connection between the carrier and the bicycle can cause the connection to become detached and loss of the bicycle.

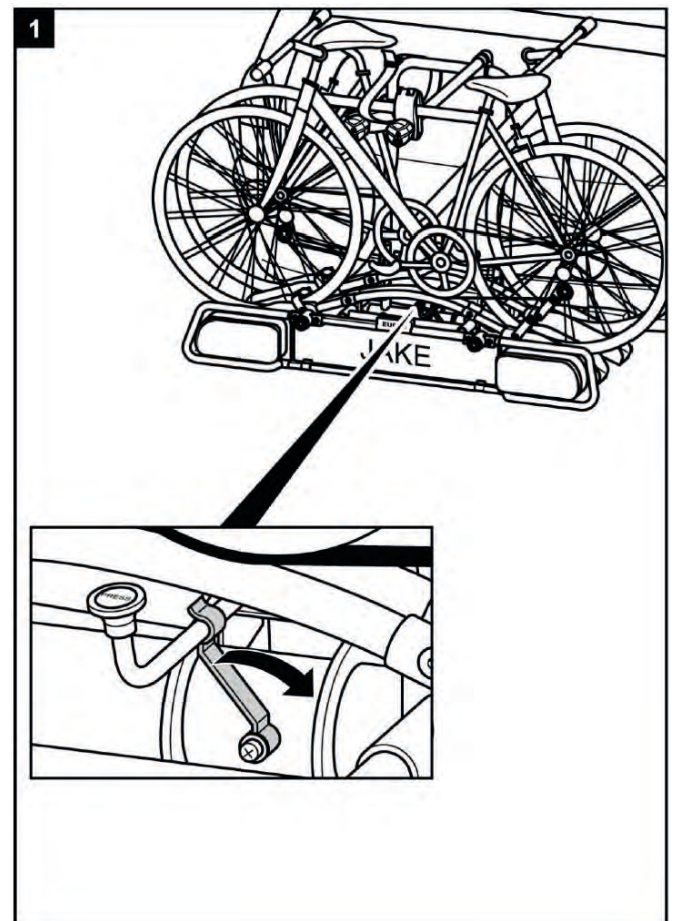
- ▶ Check that the bicycles are fixed securely and fully.
- ▶ If the connection is loose, repeat steps 1 to 6 from this chapter.

## Tilting the Bicycle Carrier, Access to the Boot

**ATTENTION!**

**Damage to property due to boot lid opening.**  
The boot lid could hit the bicycle carrier and be damaged.

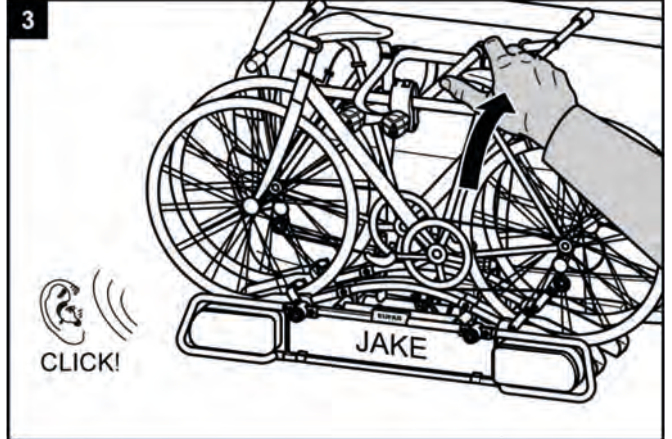
- ▶ Switch off electric boot lids and operate manually.
- ▶ Fold down the bicycle carrier before opening the boot lid.



**CAUTION!****Injury to people or damage to property due to sudden folding down.**

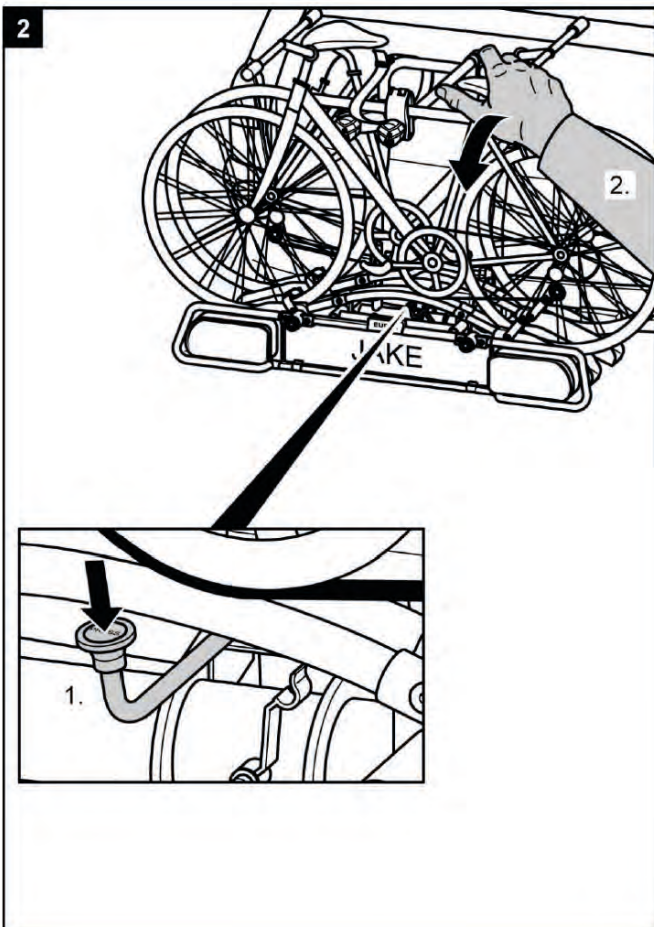
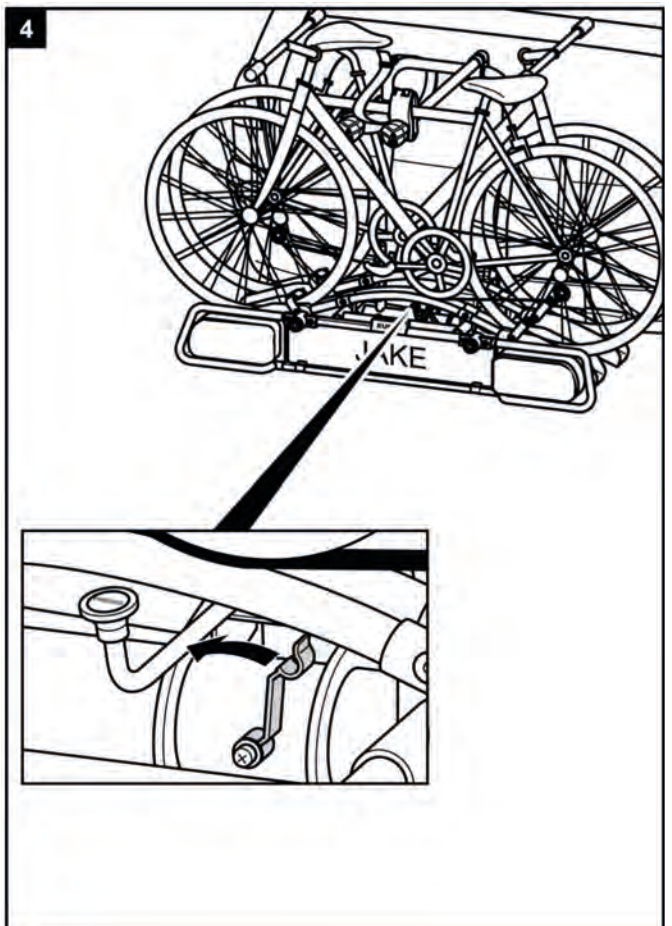
Body parts or objects that are under or in front of the carrier when it is folded down may be crushed.

- ▶ Make sure that there is nothing beneath the carrier.
- ▶ Keep all body parts, and particularly your head, clear, and maintain a suitable safety distance.
- ▶ Firmly hold the carrier by the U-bracket when folding it down.

**WARNING!****Injury to people or damage to property due to loss of the bicycle carrier during the journey.**

A bicycle carrier which is not folded up can result in detachment of the carrier or the coupling.

- ▶ Fold the carrier up before the start of the trip.
- ▶ Check that the bicycle carrier is correctly engaged. Lock the carrier if necessary as described above, and snap in the safety guard for the folding mechanism on the lever.

**CAUTION!****Injury to people or damage to property possible by folding up.**

Body parts or objects between the carrier and the vehicle when it is folded up may be crushed.

- ▶ Make sure that there is nothing between the carrier and the vehicle.
- ▶ Remove any objects between the carrier and the vehicle.



## Cleaning and Care

The bicycle carrier can be cleaned with a mild detergent, warm water, and/or a soft cloth.

Remove coarse dirt and dust in advance. Do not use solvents or similar cleaners, as these could damage the bicycle carrier.

Allow the bicycle carrier to dry by itself. Do not use a hairdryer or other heated appliances to speed up the drying process. Clean the bicycle carrier regularly in coastal areas and in the case of use in winter conditions, to rinse off salt and prolong the life of the bicycle carrier.

In prolonged periods without use (e.g. over winter), store the bicycle carrier in a place that is dry and protected, to prolong its life.

## Maintenance

Before each trip, check the bicycle carrier for wear.

Defective metal parts and tightening straps in particular must be replaced.

Please refer to our customer service for the replacement of parts.

Any modification of original parts and materials or the construction of bicycle carrier can adversely affect its safety and serviceability.

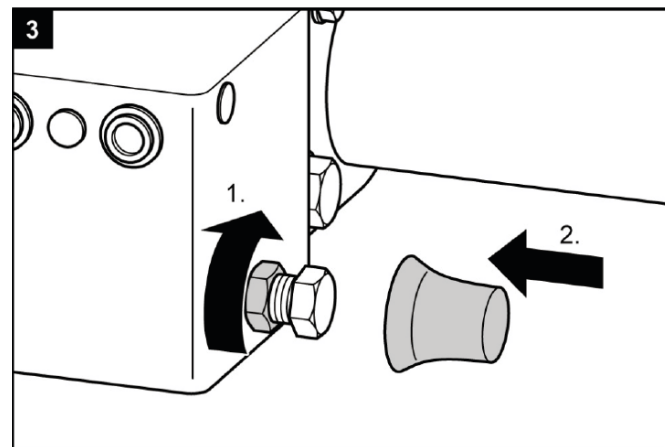
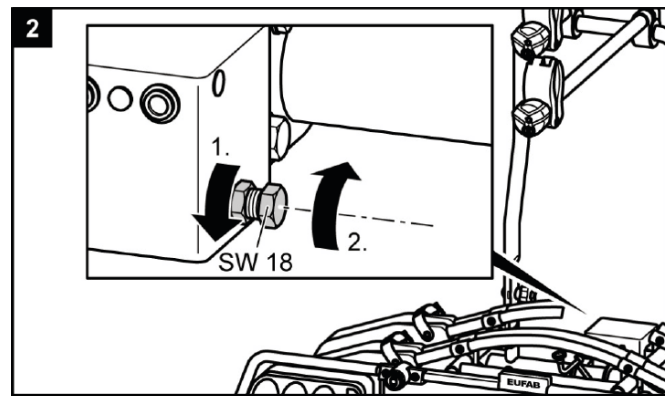
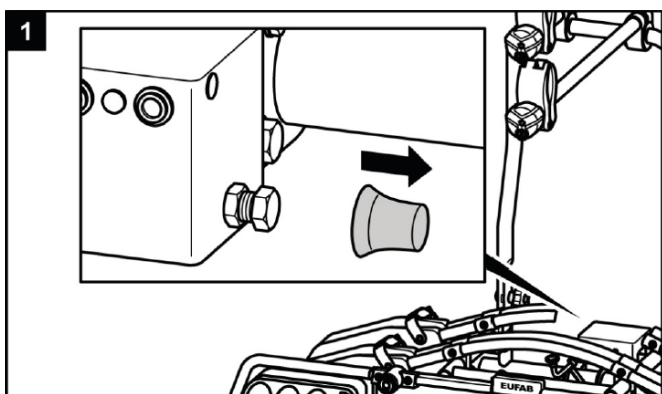
The steel parts of the bicycle carrier are protected at the factory against corrosion using a powder coating. If this paint coating is damaged, please have the damage repaired professionally as soon as possible.

Under normal conditions, the bicycle carrier only requires cleaning and is otherwise maintenance-free.

## Adjustment of the quick release fastener

Only perform this maintenance operation if the bicycle carrier cannot be mounted firmly to the trailer coupling, as described in the chapter „Mounting“.

- ▶ Remove the bicycle carrier from the trailer coupling as described in „Dismantling“.
- ▶ Remove the dust cap.
- ▶ Loosen the locking nut slightly, as shown in the illustration.
- ▶ Screw in the setting screw one quarter of a turn.
- ▶ Tighten the locking nut.
- ▶ Check whether the carrier is now firmly seated on the trailer coupling as described in „Mounting“. If not, repeat steps described above.



## Disposal



Due to its lighting system, the bicycle carrier is an electrical device.

Do not dispose of electrical appliances in household waste! Discarded electrical and electronic equipment must be collected separately and recycled in an environmentally sound manner.

Contact your municipal or city government on how to dispose of old electronic equipment.

The materials are recyclable. You are making an important contribution to protecting our environment through recycling, material recycling or other forms of re-utilising old appliances!

Dispose of the bicycle rack in accordance with the laws and conditions in your country.

## Contact

📍 EAL GmbH

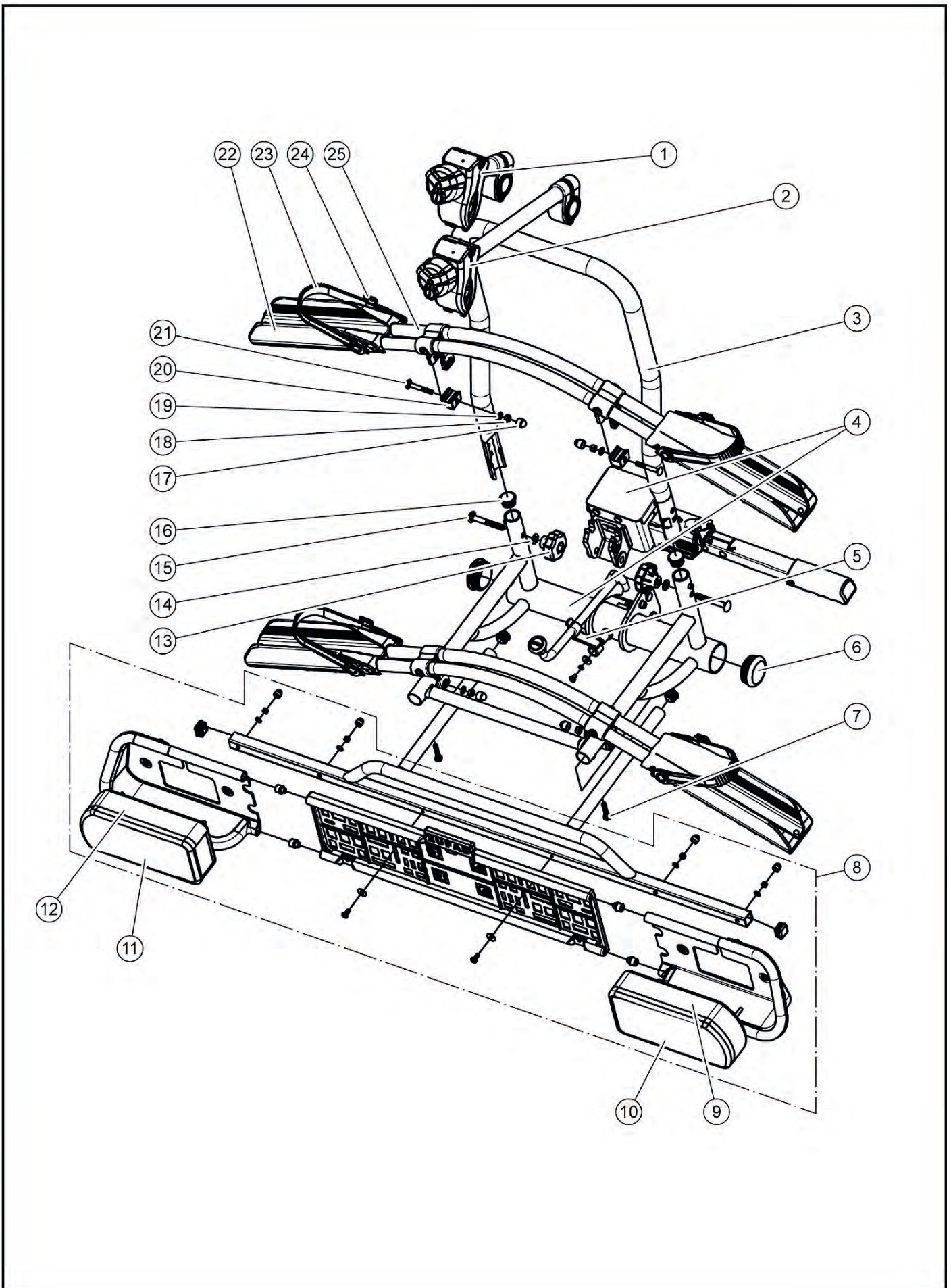
Otto-Hausmann-Ring 107  
42115 Wuppertal  
Germany

☎ +49 (0)202 42 92 83 0

📠 +49 (0) 202 42 92 83 – 160

✉ info@eal-vertrieb.com

🌐 www.eal-vertrieb.com



Item.	Spare part	Quantity	Description
1	11232	1	Frame holder short
2	11233	1	Frame holder long
3	90568	1	U - bracket
4	90567	1	Carrier table with quick-release fastener
5	90456	1	Safety guard to folding mechanism
6	90368	2	Stopper 48 mm, pre-assembled
7	90363 90342	2	Knurled screw M6 x 28, pre-assembled
8	90678	1	Lamp holder, pre-assembled
9	11540	1	Lamp right, pre-assembled
10	11542	1	Glass right, pre-assembled
11	11543	1	Glass left, pre-assembled
12	11541	1	Lamp left, pre-assembled
13	90081	2	Knurled nut M8
14	90252	2	Washer 8 mm
15	90364	2	Carriage bolt M8 x 60
16	90367	2	Stopper 20 mm, pre-assembled
17	90369	4	Cup SW 10
18	90253	5	Nut M6 self-locking, pre-assembled
19	90251	9	U disk 6 mm, pre-assembled
20	90371	4	Fastener complete
21	90362	4	Carriage bolt M8 x 55
22	90370	4	Wheel mount, pre-assembled
23	90365	4	Tightening strap, pre-assembled
24	90366	4	Tightening strap lock, pre-assembled
25	90347	2	Bike racks, pre-assembled
	90224	1	Safety strap

# Porte-vélo Bike Lift



Réf. 11510

**Porte-vélo JAKE**

Manuel de l'opérateur



## Table des matières

---

Indications concernant les instructions d'utilisation	30
Préface	30
Obligations relatives à ces instructions d'utilisation	30
Utilisation conforme	30
Consignes de sécurité – explication des catégories	30
Etendue de la livraison	31
Caractéristiques techniques	31
Conditions pour l'accouplement	31
Consignes de sécurité	32
Avant la première mise en service	33
Montage de la plaque d'immatriculation sur le porte-vélo	33
Montage de l'étrier sur le porte-vélo	33
Montage et utilisation	34
Montage du porte-vélo sur le raccord de remorque	34
Monter des vélos	35
Basculer le porte-vélo, accès au coffre	37
Nettoyage et entretien	39
Maintenance	39
Ajustement de la fermeture rapide	39
Élimination	40
Renseignements de contact	40
Aperçu des pièces de rechange – vue éclatée	41
Aperçu des pièces de rechange – tableau	42

## Indications concernant les instructions d'utilisation

### Préface

Ces instructions d'utilisation vous permettent une utilisation

- conforme et
  - sûre
- du porte-vélo JAKE.

### Obligations relatives à ces instructions d'utilisation

Toute personne qui

- monte
- nettoie ou
- élimine

ce porte-vélo doit avoir pris connaissance et compris l'intégralité de ces instructions d'utilisation. Conservez toujours les instructions d'utilisation à portée de main. Si vous donnez ce porte-vélo, transmettez également ces instructions d'utilisation.

### Utilisation conforme

Le portevélo JAKE sert au transport de deux vélos max. Il doit uniquement être monté sur des raccords de remorque qui satisfont aux exigences indiquées au chapitre Conditions de raccord. Par ailleurs, la charge utile du portevélo ne doit en aucun cas être dépassée.

L'utilisation conforme aux prescriptions implique également le respect de toutes les informations contenues dans ces instructions de montage, en particulier le respect des consignes de sécurité. Toute autre utilisation est considérée comme non conforme et peut entraîner des dommages matériels ou des blessures sur les personnes. EAL GmbH n'endosse aucune responsabilité pour des dommages survenus suite à une utilisation non conforme.

## Consignes de sécurité – explication des catégories

Les instructions comportent les catégories de consignes de sécurité suivantes :



### AVERTISSEMENT !

#### Dommages aux personnes possibles :

Les remarques précédées du terme AVERTISSEMENT vous avertissent d'un danger imminent possible. Si le danger n'est pas évité, il peut entraîner la mort ou des blessures graves.



### PRUDENCE !

#### Dommages matériels ou aux personnes possibles :

Les remarques précédées du terme PRUDENCE vous avertissent d'un danger imminent possible. Si le danger n'est pas évité, il peut entraîner des blessures légères ou minimales. Le produit ou des objets alentours peuvent être fortement endommagés.



### ATTENTION !

#### Dommages matériels ou aux personnes possibles :

Les remarques précédées du terme ATTENTION vous avertissent d'une situation dangereuse possible. Si le danger n'est pas évité, il peut entraîner des dommages sur le produit ou des objets alentours.



### REMARQUE

#### Autres remarques :

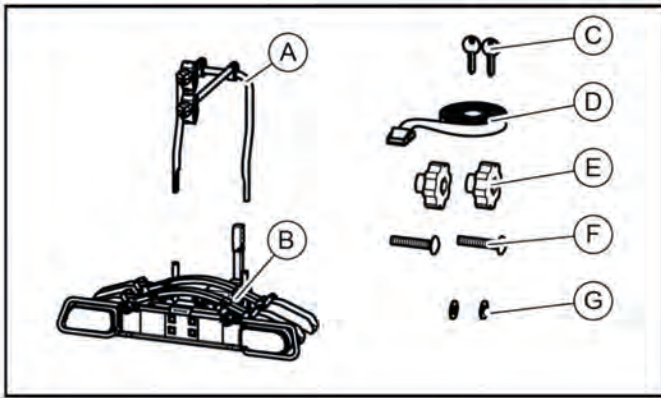
Conseil utile. Facilite l'utilisation ou le montage du produit ou sert à une meilleure compréhension.

Le symbole de sécurité utilisé correspondant ne remplace pas le texte de la remarque de sécurité.

Lisez donc la remarque de sécurité et veillez à la respecter !



## Etendue de la livraison



A = étrier avec 2 supports de cadre

B = porte-vélo

C = 2 clés

D = sangle de sécurité pour cadres de vélo

E = 2 pommeaux

F = 2 vis à tête bombée

G = 2 rondelles

## Caractéristiques techniques

Matériau :	Acier Plastique
Poids net :	pour deux vélos 17 kg avec extension pour troisième vélo 19 kg
Charge utile max. :	60 kg
Dimensions (LxHxL) :	evn. 108 x 75 x 60 cm
Taille emballage (LxHxL) :	evn. 111 x 25 x 63 cm

La charge utile max. du porte-vélo ainsi que la charge d'appui admissible du raccord de remorque ne doivent pas être dépassées.

Le poids total admissible ainsi que la charge d'essieu admissible du véhicule ne doivent pas être dépassés du fait du porte-vélo et des vélos.

## Conditions pour l'accouplement



### AVERTISSEMENT !

**Dommages aux personnes en cas de rupture du raccord de remorque.**

Le montage du porte-vélo sur un raccord composé d'un matériel trop souple peut entraîner la rupture du raccord.

- ▶ Ne montez le porte-vélo que sur un raccord en acier St52, en fonte grise GG52 ou de qualité encore plus solide.
- ▶ Ne montez pas le porte-vélo sur un accouplement en aluminium, d'autres métaux légers ou en plastique.

Ne montez le porte-vélo que sur des accouplements de remorque qui possèdent les caractéristiques suivantes :

Matériau : ..... min. acier St52 ou fonte grise GG52

Valeur D : .....  $\geq 7,6$  kN

Respectez les consignes du fabricant d'accouplement.

## Consignes de sécurité

Respectez précisément les instructions de montage. Le nonrespect des instructions peut entraîner des dommages matériels ou aux personnes.

Si vous avez des doutes lors du montage, demandez conseil à votre vendeur ou au fabricant.

Le fabricant et les vendeurs n'endossent aucune responsabilité en cas de dommages résultant d'une utilisation inappropriée ou d'un montage incorrect.

Contrôlez régulièrement le portvélo et la charge correspondante ! Vous en avez l'obligation et serez responsable en cas de dommage.



### REMARQUE

Ce portvélo possède une autorisation d'exploitation européenne. Celle-ci est jointe au portvélo et doit pouvoir être présentée lors de son utilisation.



### AVERTISSEMENT !

**Dommages matériels ou aux personnes en cas de modification du comportement du véhicule.**

La conduite avec le portvélo influence les caractéristiques de conduite de votre véhicule.

- ▶ Adaptez la vitesse de conduite au nouveau comportement du véhicule.
- ▶ Ne dépassez jamais 130 km/h.
- ▶ Evitez les mouvements de conduite soudains et brusques.
- ▶ Tenez compte du fait que votre véhicule est plus long que d'habitude.



### AVERTISSEMENT !

**Dommages matériels ou aux personnes en cas de perte des vélos.**

La conduite sans les sangles de sécurité peut entraîner des accidents.

- ▶ Avant chaque déplacement, contrôlez la fixation correcte de la sangle autour des vélos et de l'étrier en U du portvélo (voir étape 6, section „Monter des vélos“).
- ▶ Avant chaque déplacement, contrôlez si la sangle utilisée est exempte de dommages et d'usure.
- ▶ Une sangle endommagée ou usée doit être remplacée avant le déplacement par une sangle exempte de dommages. Seule une sangle autorisée par EAL GmbH doit être utilisée.



### AVERTISSEMENT !

**Dommages matériels ou aux personnes en cas de portvélo partiellement monté.**

A l'état partiellement monté, les pièces mobiles du portvélo représentent une source de danger.

- ▶ Démontez le portvélo lorsque vous n'en avez pas besoin.



### AVERTISSEMENT !

**Dommages matériels ou aux personnes en cas de pièces saillantes.**

Les pièces dépassant des limites du véhicule ou du portvélo peuvent entraîner des dommages matériels ou aux personnes pendant le déplacement.

- ▶ Ne montez que des pièces qui ne dépassent pas des limites du véhicule.



### AVERTISSEMENT !

**Dommages matériels ou aux personnes en cas de surcharge.**

Le dépassement de la charge utile max. du portvélo ainsi que de la charge d'appui admissible du raccord de remorque ou du poids total admissible peut entraîner des accidents graves.

- ▶ Respectez impérativement les indications concernant la charge utile max., la charge d'appui admissible et le poids total admissible de votre véhicule. Ne les dépassez en aucun cas.



### ATTENTION !

**Dommages matériels en cas d'ouverture du hayon arrière.**

Le hayon arrière pourrait cogner contre le portvélo et être endommagé.

- ▶ Couper les hayons électriques et les actionner manuellement.
- ▶ Rabattez le portvélo avant d'ouvrir le hayon.



### ATTENTION !

**Dommages matériels en cas de gaz d'échappement chauds.**

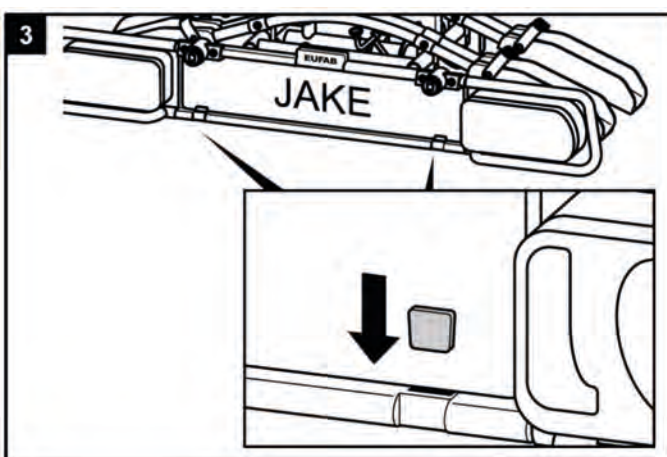
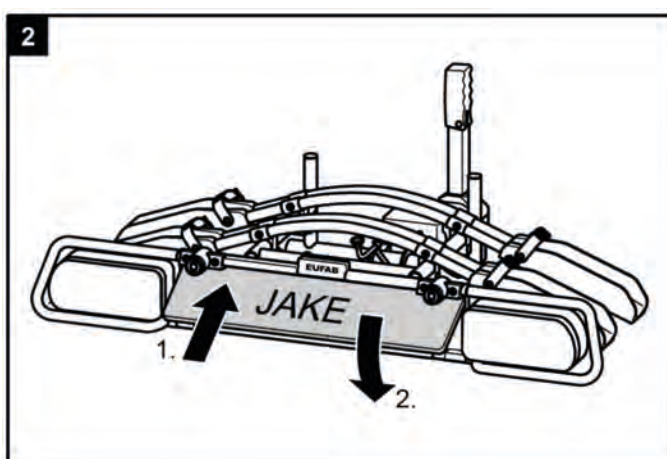
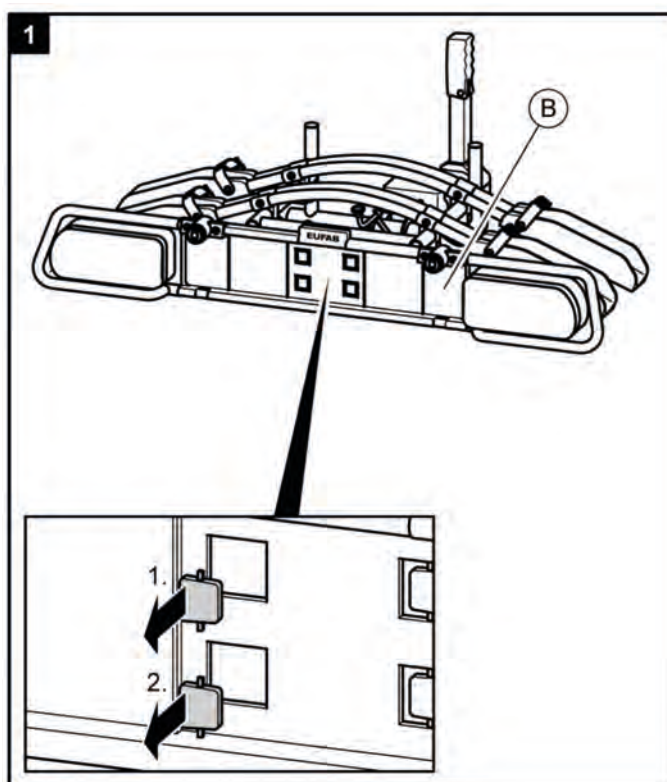
Des dommages sur le portvélo ou sur les vélos peuvent se produire si la sortie d'échappement les avoisine directement.

- ▶ Utilisez éventuellement un embout d'échappement.

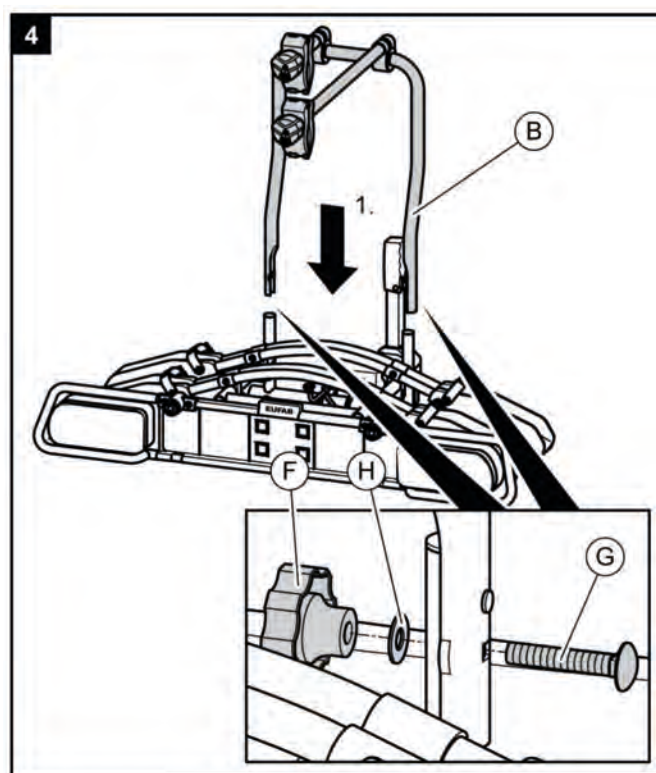


## Avant la première mise en service

### Montage de la plaque d'immatriculation sur le porte-vélo



### Montage de l'étrier sur le porte-vélo



#### AVERTISSEMENT !

**Dommages matériels ou aux personnes en cas de perte des vélos pendant le déplacement.**

Un assemblage mal serré entre le porte-vélo et l'étrier peut entraîner le desserrage du raccord et la perte des vélos.

- Contrôlez que l'étrier est fixé en toute sécurité et entièrement sur le porte-vélo avant chaque déplacement.

## Montage et utilisation

### Montage du porte-vélo sur le raccord de remorque

- ▶ Garez votre véhicule sur un terrain plat.
- ▶ Serrez le frein à main.



#### AVERTISSEMENT !

**Dommages matériels ou aux personnes en cas de portvélo endommagé.**

Des dommages sur le portvélo, par ex. en cas de pièces déformées, de fissures ou de rayures, empêchent le fonctionnement de sécurité du portvélo.

- ▶ Ne montez pas le portvélo en cas de présence de dommages.
- ▶ Procédez comme décrit au chapitre Maintenance.



#### AVERTISSEMENT !

**Dommages matériels ou aux personnes en cas de perte du portvélo pendant le déplacement.**

Un raccordement imprécis ou défectueux entre le portvélo et le raccord de remorque peut entraîner le desserrage du portvélo.

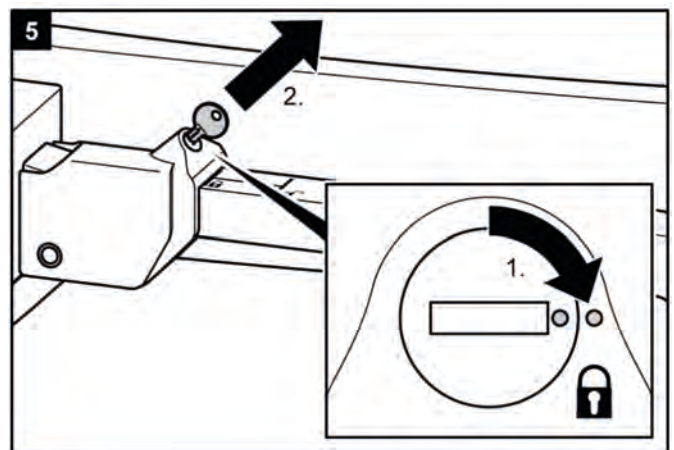
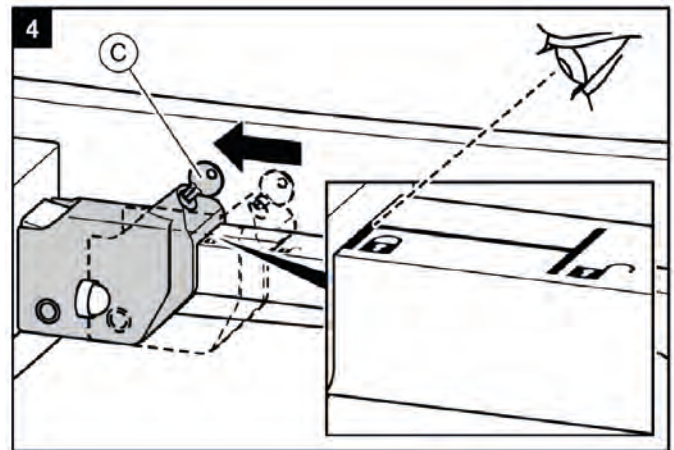
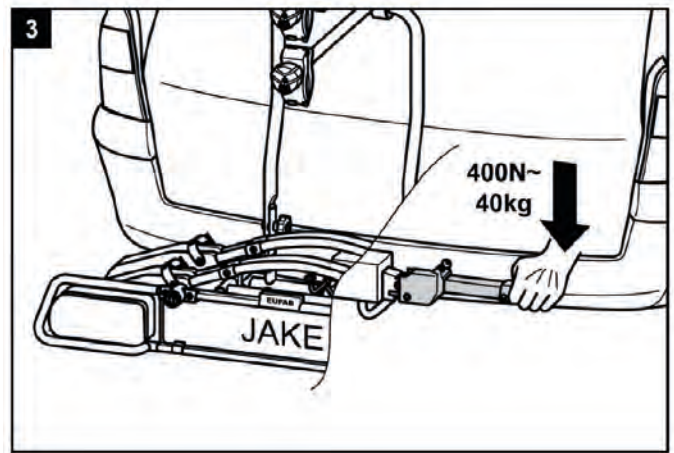
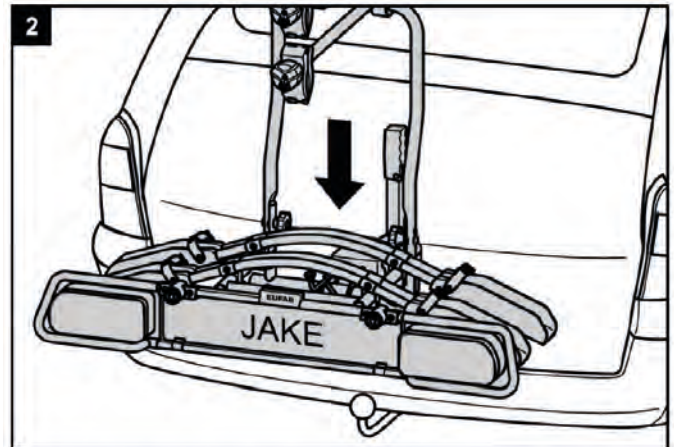
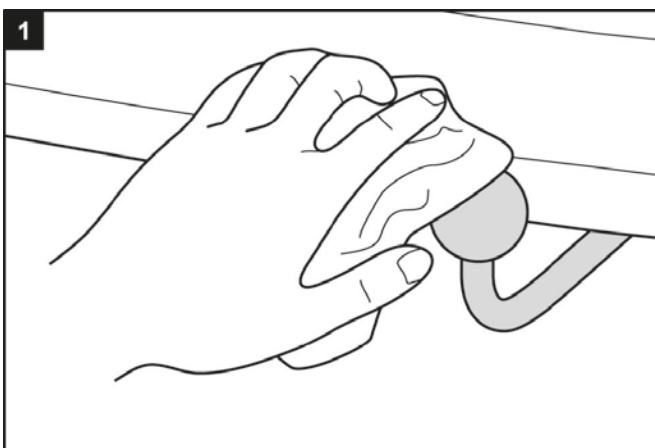
- ▶ Remplacez le raccord de remorque en cas de défaut.
- ▶ Nettoyez le raccord de remorque de toute salissure, poussière et graisse.



#### REMARQUE

Les raccords présentent souvent une couche de vernis sur la boule d'attelage.

Pour garantir la meilleure fixation possible du portvélo, éliminer soigneusement cette couche de vernis. Respectez les consignes du fabricant du raccord.





**AVERTISSEMENT !****Dommages matériels ou aux personnes en cas de portvélo non fixé.**

Si le levier n'est pas fixé par fermeture, le portvélo risque de se détacher du véhicule pendant le déplacement.

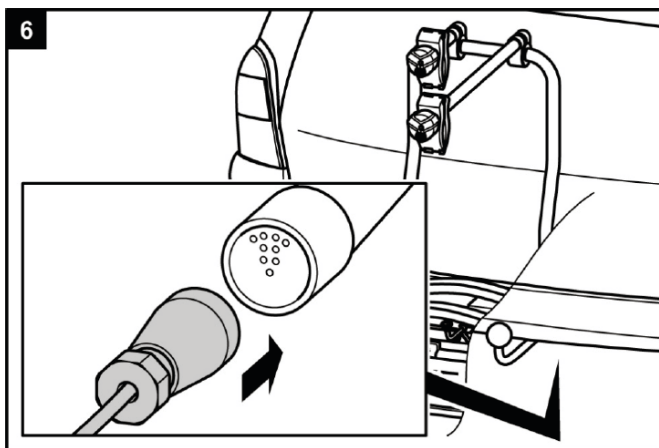
- ▶ Fermez le portvélo.
- ▶ Vérifiez que vous avez bien fermé le levier et retiré la clé.

La fermeture vous permet également de prévenir un vol éventuel du portvélo.

**AVERTISSEMENT !****Dommages matériels ou aux personnes en cas de perte du portvélo pendant le déplacement.**

Un raccord desserré entre le portvélo et le raccord de remorque peut entraîner un détachement du portvélo.

- ▶ Contrôlez la fixation correcte du portvélo.
- ▶ En cas de raccord desserré, répétez les étapes 3 à 6. Si la fixation ne s'améliore pas, réajustez éventuellement la fermeture rapide, voir le chapitre Maintenance.

**AVERTISSEMENT !****Dommages aux personnes en cas de non prise en compte des autres usagers de la route.**

La conduite sans éclairage fonctionnel peut entraîner des accidents.

- ▶ Avant chaque déplacement, contrôlez le fonctionnement correct de l'éclairage.
- ▶ Remplacez les voyants éventuellement défectueux.
- ▶ Contrôlez le raccordement entre le connecteur et le raccord.

**Monter des vélos****ATTENTION !****Dommages matériels ou aux personnes en cas de pièces projetées.**

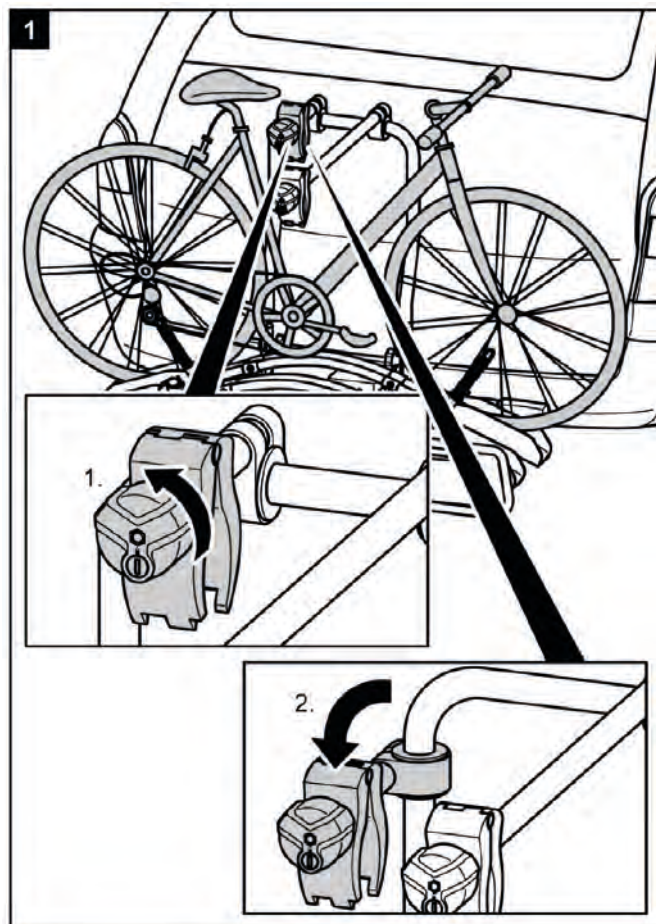
Les pièces non vissées des vélos peuvent se détacher pendant le déplacement.

- ▶ Retirez toutes les pièces non fixées au vélo, par ex. pompes, sacoches, outils de navigation, piles ou batteries.

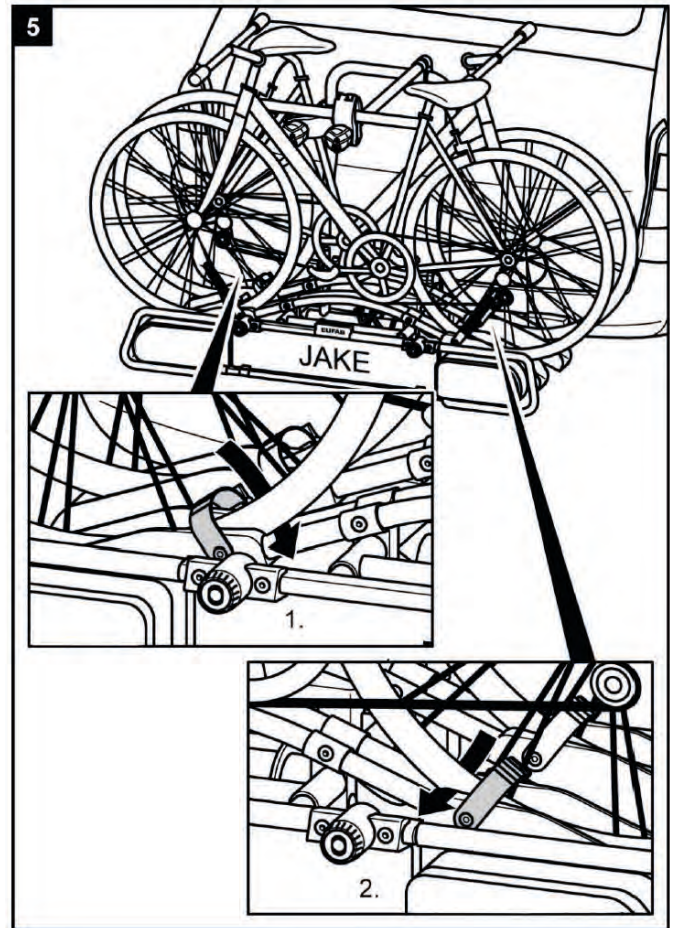
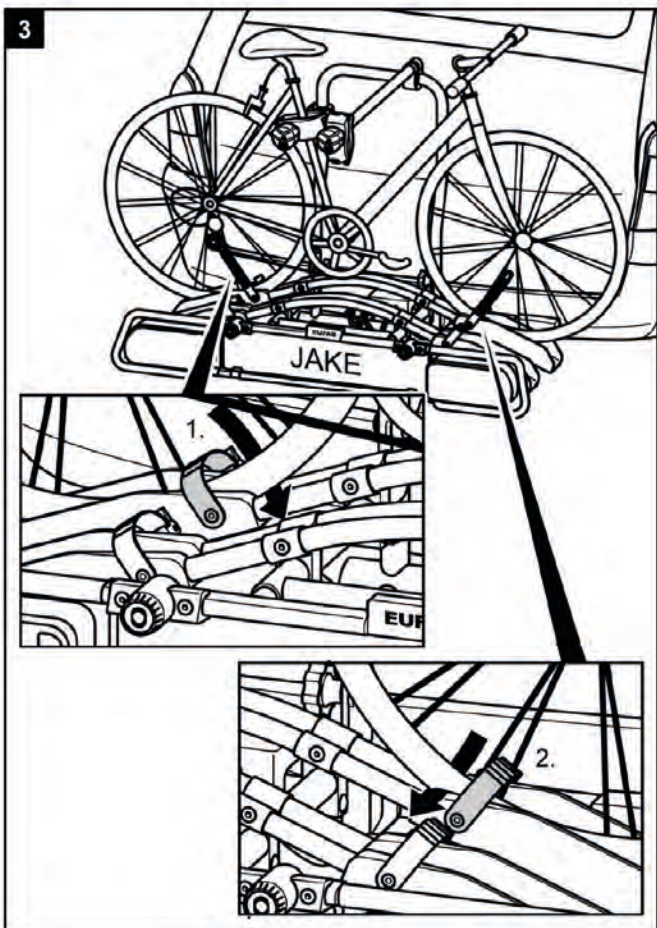
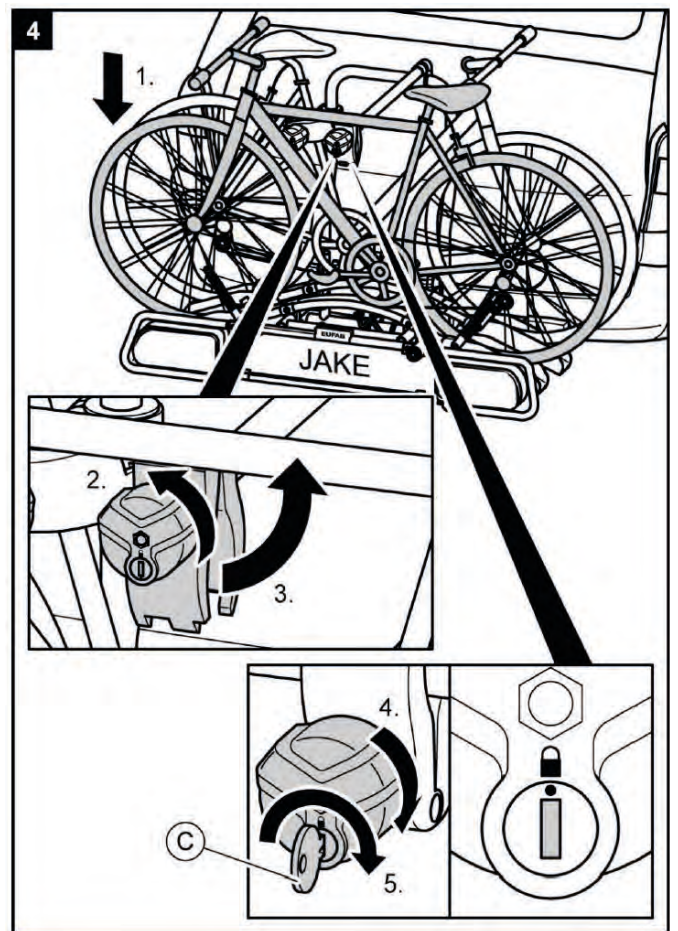
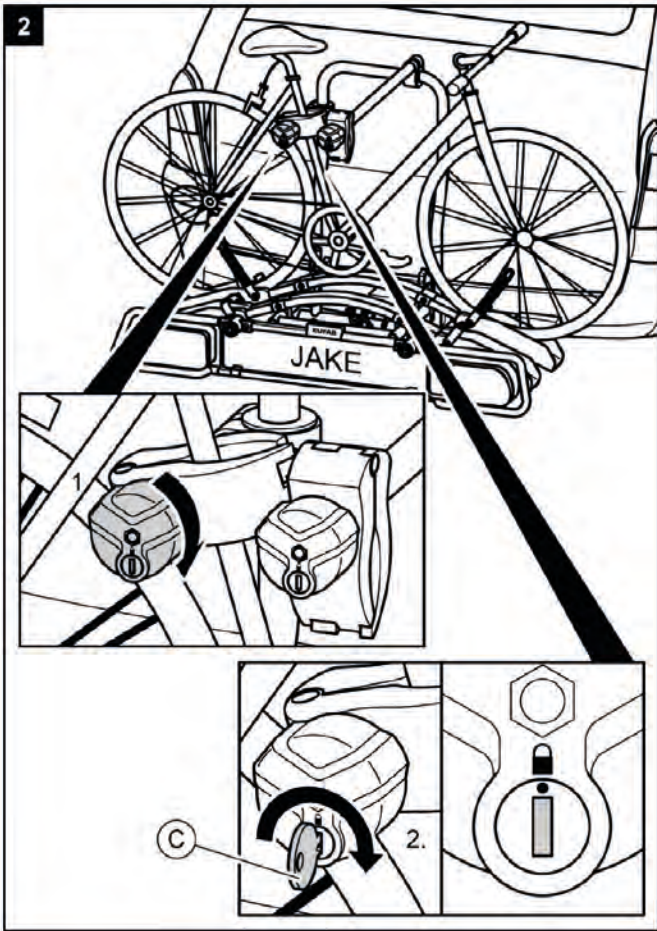
**REMARQUE**

Afin d'améliorer le comportement de conduite de votre véhicule, montez de préférence le vélo le plus lourd en premier.

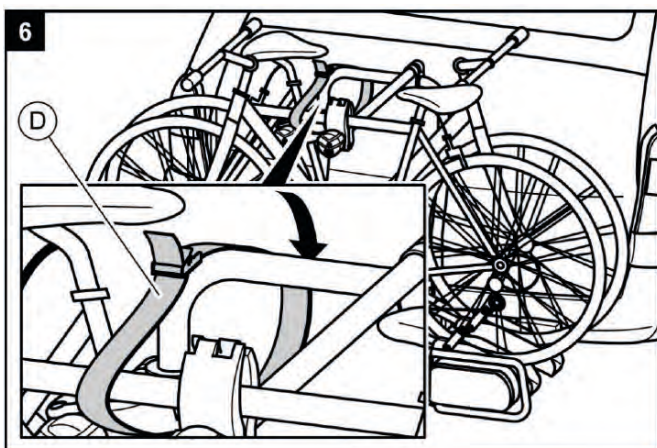
Si vous ne montez qu'un seul vélo, il est par ailleurs recommandé de placer le vélo dans le rail le plus proche du hayon du véhicule.









**AVERTISSEMENT !****Domages matériels ou aux personnes en cas de perte des vélos.**

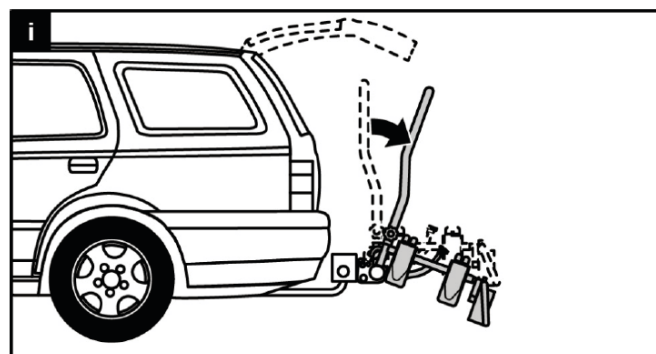
La conduite sans les sangles de sécurité peut entraîner des accidents.

- ▶ Avant chaque déplacement, contrôlez la fixation correcte de la sangle autour des vélos et de l'étrier en U du porte-vélo (voir étape 6, section „Monter des vélos“).
- ▶ Avant chaque déplacement, contrôlez si la sangle utilisée est exempte de dommages et d'usure.
- ▶ Une sangle endommagée ou usée doit être remplacée avant le déplacement par une sangle exempte de dommages. Seule une sangle autorisée par EAL GmbH doit être utilisée.

**AVERTISSEMENT !****Domages matériels ou aux personnes en cas de perte d'un vélo pendant le déplacement.**

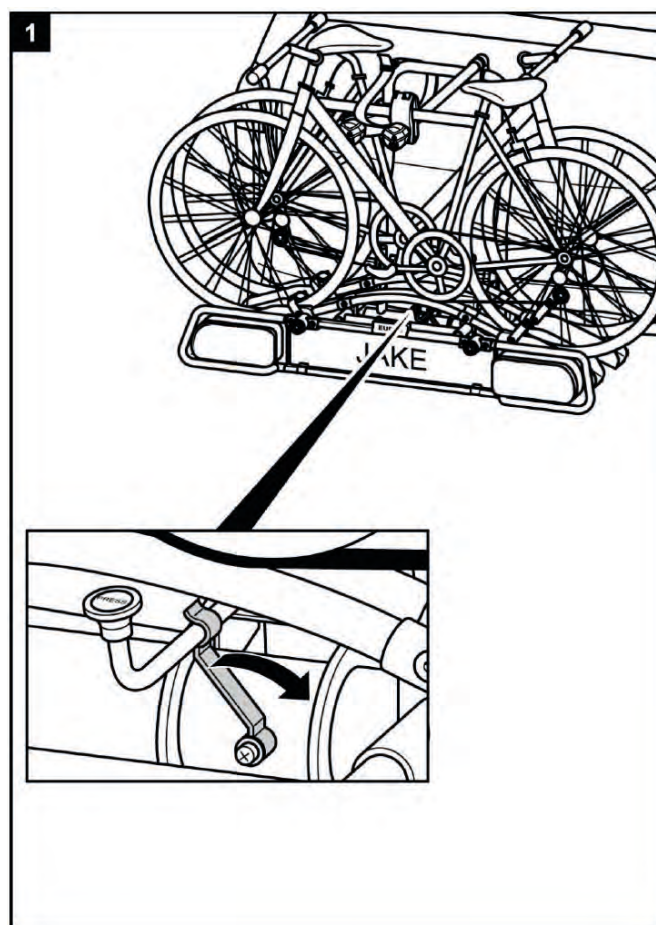
Un raccord desserré entre le porte-vélo et le vélo peut entraîner un desserrage du raccord et la perte du vélo.

- ▶ Contrôlez la fixation de sécurité et intégrale des vélos.
- ▶ En cas de raccord desserré, répétez les étapes 1 à 6 de ce chapitre.

**Basculer le porte-vélo, accès au coffre****ATTENTION !****Domages matériels en cas d'ouverture du hayon arrière.**

Le hayon arrière pourrait cogner contre le porte-vélo et être endommagé.

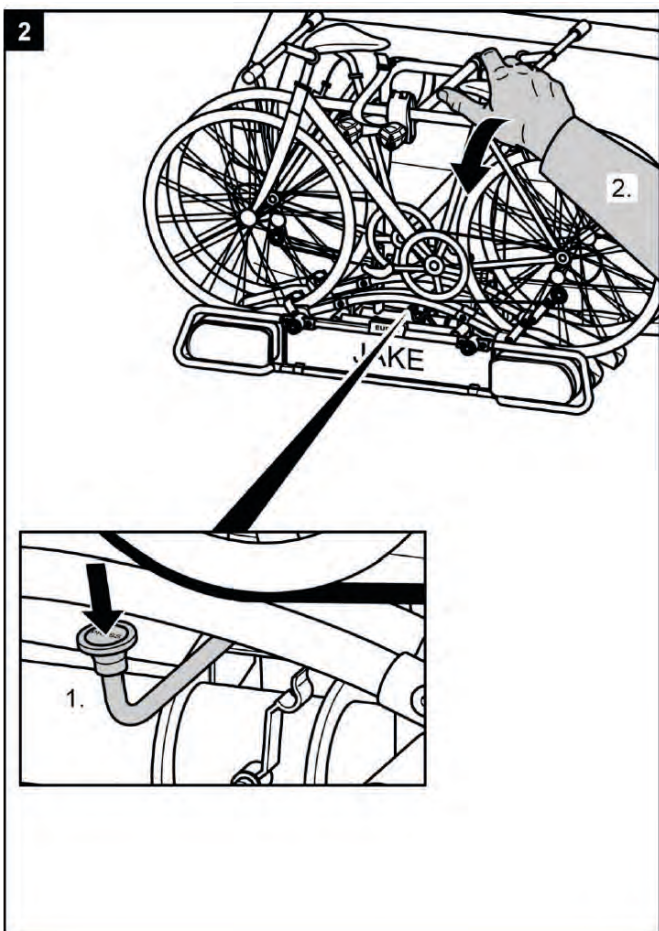
- ▶ Couper les hayons électriques et les actionner manuellement.
- ▶ Rabattez le porte-vélo avant d'ouvrir le hayon.



**PRUDENCE !****Dommages matériels ou aux personnes en cas de rabatement soudain.**

Les parties du corps ou les objets qui se trouvent sous ou devant le portvélo lors du rabatement peuvent être écrasés.

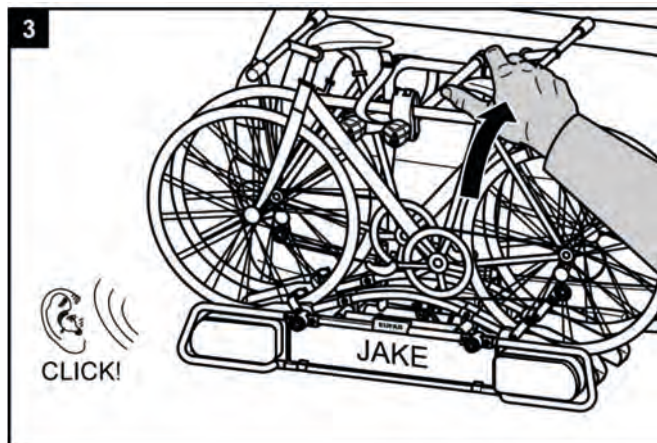
- ▶ Assurez-vous que rien ne se trouve sous le portvélo.
- ▶ Faites attention à votre corps, en particulier à votre tête, respectez une distance de sécurité.
- ▶ Lors du rabatement, tenez le portvélo sur l'étrier en U.

**PRUDENCE !****Dommages matériels ou aux personnes en cas d'ouverture.**

Les parties du corps ou les objets qui se trouvent entre le portvélo et le véhicule peuvent être écrasés.

- ▶ Assurez-vous que rien ne se trouve entre le portvélo et le véhicule.
- ▶ Éliminez tous les objets se trouvant dans l'espace entre le portvélo et le véhicule.

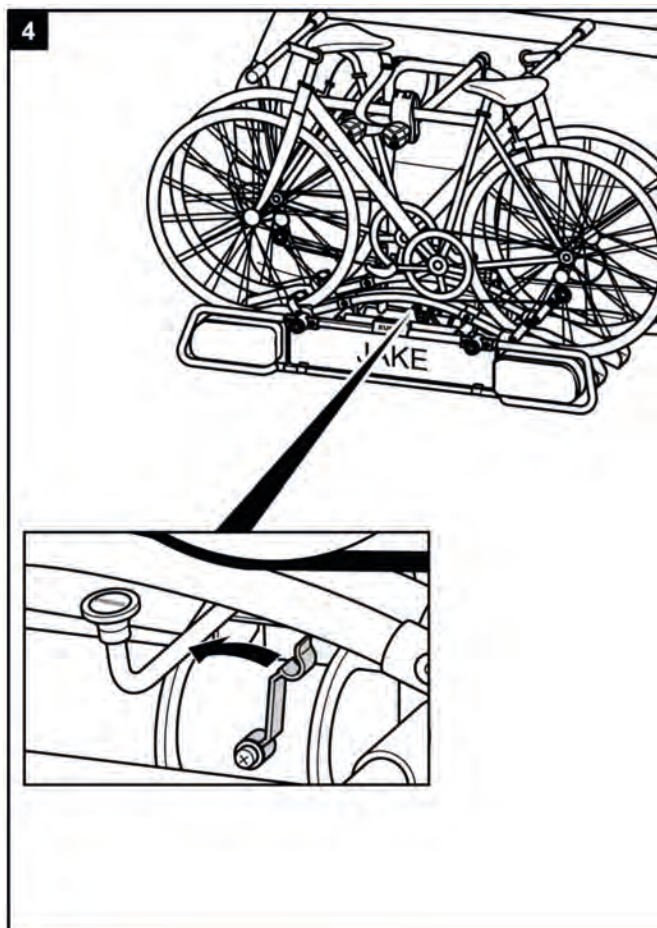
3

**AVERTISSEMENT !****Dommages matériels ou aux personnes en cas de perte du portvélo pendant le déplacement possible.**

Un portvélo non relevé peut entraîner l'arrachage du portvélo ou du raccord.

- ▶ Relevez le portvélo avant le déplacement.
- ▶ Contrôlez si le portvélo est correctement enclenché et si le levier est verrouillé. Enclenchez éventuellement le portvélo comme préalablement décrit et enclenchez la sécurité du mécanisme de rabatement sur le levier.

4





## Nettoyage et entretien

Le portevélo peut être nettoyé avec un produit nettoyant doux, de l'eau chaude et / ou un chiffon doux.

Éliminez préalablement les encrassements grossiers et la poussière. N'utilisez pas de solvant ou de produit nettoyant similaire, ceux-ci pourraient endommager le portevélo.

Laissez le portevélo sécher de lui-même.

N'utilisez pas de séchoir ou autre appareils chauffants pour accélérer le séchage.

Dans les zones côtières et en cas d'utilisation dans des conditions hivernales, nettoyez le portevélo régulièrement afin de rincer le sel et de prolonger la durée de vie du portevélo.

En cas de non utilisation prolongée (par ex. en hiver), entreposez le portevélo au sec et à l'abri, afin de prolonger sa durée de vie.

## Maintenance

Avant chaque déplacement, contrôlez l'usure du portevélo. Remplacez en particulier les pièces métalliques et les angles de serrage défectueux.

Pour le remplacement des pièces, adressez-vous à notre service clientèle.

Toute modifications des pièces d'origines et des matériaux ou de la construction du portevélo peut gêner la sécurité et la performance.

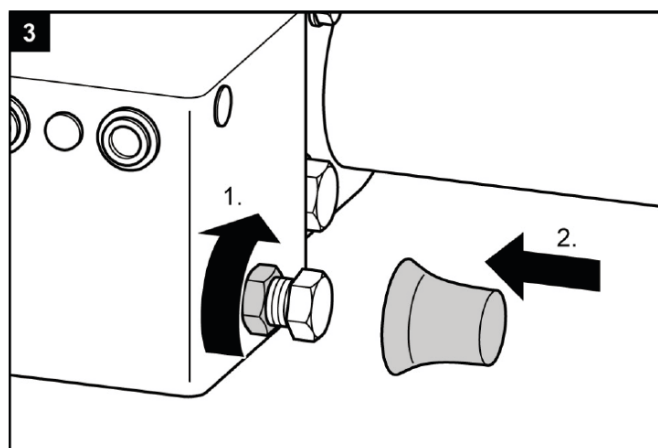
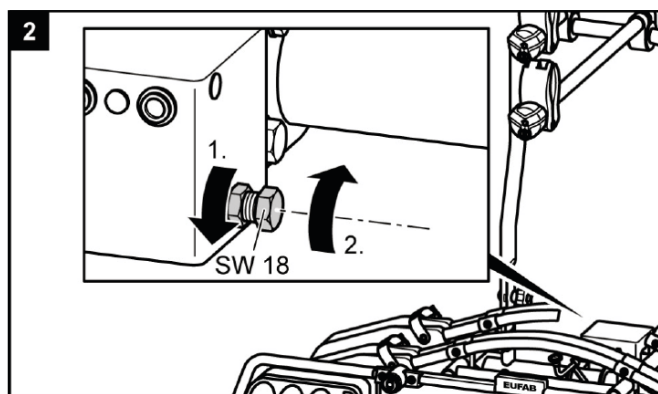
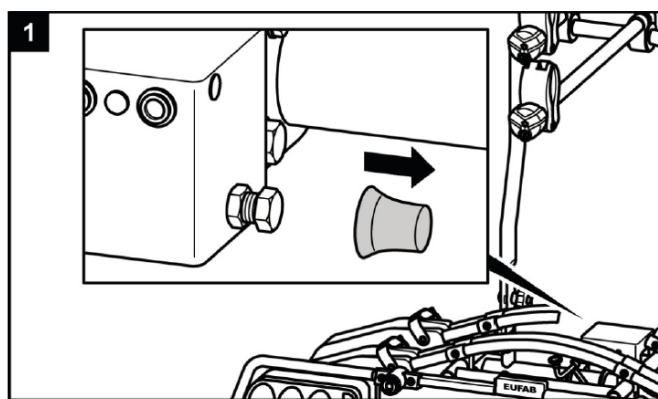
Les pièces en acier du portevélo ont été protégées en usine contre la corrosion par une couche de laque en poudre. En cas de dommage de cette couche de laque, veillez rapidement à une élimination professionnelle du dommage.

Dans des conditions normales, le portevélo doit simplement être nettoyé et ne requiert pas d'autre maintenance.

## Ajustement de la fermeture rapide

N'effectuez cette maintenance que si le portevélo ne peut pas être monté sur le raccord de remorque comme décrit au chapitre Montage.

- ▶ Retirez le portevélo du raccord de remorque, comme décrit au chapitre Démontage.
- ▶ Retirez le bouchon antipoussière.
- ▶ Desserrez légèrement le contreécrou comme indiqué sur l'illustration.
- ▶ Tournez la vis de réglage sur un quart de tour vers l'intérieur.
- ▶ Serrez fermement le contreécrou.
- ▶ Contrôlez si le portevélo est désormais fermement fixé au raccord de remorque, comme décrit au chapitre Montage. Si cela n'est pas le cas, répétez les étapes cidessus.



## Élimination



Compte tenu de son système d'éclairage, le porte-vélos est un appareil électrique.

Ne jetez pas les appareils électriques dans les ordures ménagères ! Les équipements électriques et électroniques usagés doivent être collectés séparément et recyclés d'une manière respectueuse de l'environnement.

Pour plus d'informations sur les possibilités d'élimination des équipements électriques et électroniques usagés, contactez votre autorité locale ou votre mairie.

Les matériaux sont recyclables. Grâce au recyclage, à la récupération des matériaux ou à d'autres formes de réutilisation des équipements usagés, vous contribuez de manière importante à la protection de notre environnement !

Éliminez le porte-vélos conformément aux lois et dispositions légales en vigueur dans votre pays.

## Renseignements de contact

### 📍 EAL GmbH

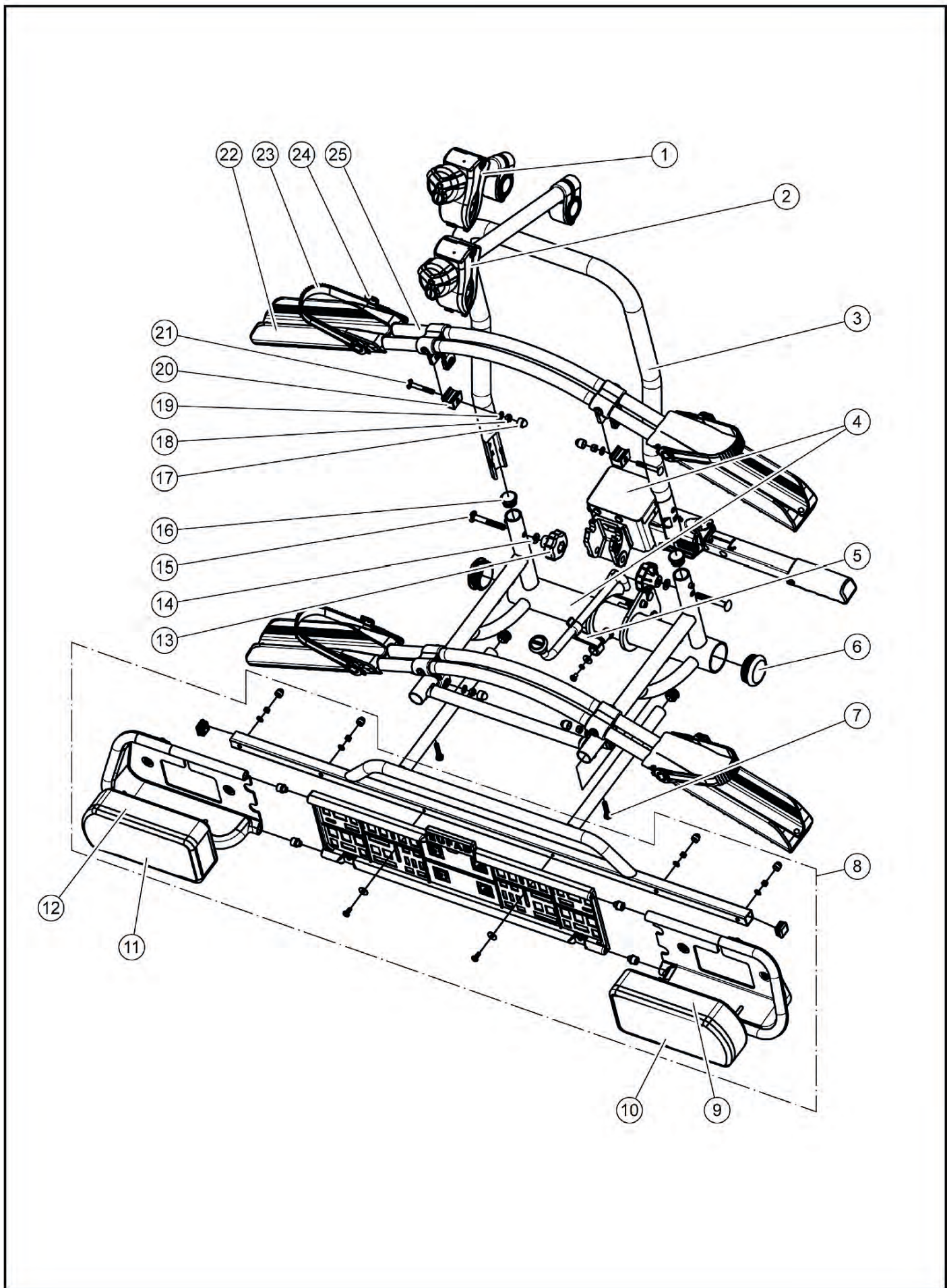
Otto-Hausmann-Ring 107  
42115 Wuppertal  
Allemagne

☎ +49 (0)202 42 92 83 0

📠 +49 (0) 202 42 92 83 – 160

✉ info@eal-vertrieb.com

🌐 www.eal-vertrieb.com



Pos.	N° d'article	Quantité	Désignation
1	11232	1	Support de cadre court
2	11233	1	Support de cadre long
3	90568	1	Etrier en U
4	90567	1	Table support avec fermeture rapide
5	90456	1	Sécurité pour mécanisme de rabattement
6	90368	2	Bouchon 48 mm, prémonté
7	90363 90342	2	Vis moletée M6 x 28, prémonté
8	90678	1	Support à éclairage, prémonté
9	11540	1	Lampe droite, prémonté
10	11542	1	Verre droit, prémonté
11	11543	1	Verre gauche, prémonté
12	11541	1	Lampe gauche, prémonté
13	90081	2	Vis moletée M8
14	90252	2	Rondelle 8 mm
15	90364	2	Boulon M8 x 60
16	90367	2	Bouchon 20 mm, prémonté
17	90369	4	Couvercle SW 10
18	90253	5	Écrou autobloquant M6, prémonté
19	90251	9	Rondelle 6 mm, prémonté
20	90371	4	Fixation complète
21	90362	4	Boulon M8 x 55
22	90370	4	Logement de roue, prémonté
23	90365	4	Bande de serrage, prémonté
24	90366	4	Boulon de serrage, prémonté
25	90347	2	Support de roue, prémonté
	90224	1	Sangle de sécurité

# Fietsendrager JAKE



Artikelnr. 11510

**Fietsendrager JAKE**

Gebruiksaanwijzing



Inhoudstabel

---

Informatie over deze handleiding	44
Voorwoord	44
Verplichtingen met betrekking tot het gebruik van deze handleiding	44
Reglementair gebruik	44
Veiligheidsvoorschriften – Uitleg over de categorieën	44
Leveringsomvang	45
Technische gegevens	45
Koppelingsvoorwaarden	45
Veiligheidsvoorschriften	46
Voor de eerste ingebruikneming	47
Montage van de nummerplaat op de fietsendrager	47
Montage van de beugel op de fietsendrager	47
Montage en gebruik	48
Montage van de fietsendrager op de trekhaak	48
Fietsen monteren	50
Fietsendrager kantelen, toegang tot de kofferruimte	52
Reiniging en verzorging	53
Onderhoud	53
Bijregelen van de snelsluiting	54
Verwijdering	54
Contactgegevens	54
Overzicht vervangonderdelen – Explosietekening	55
Overzicht vervangonderdelen – Tabel	56

## Informatie over deze handleiding

### Voorwoord

Deze handleiding helpt u bij de

- reglementaire en
- veilige montage van de fietsendrager JAKE.

### Verplichtingen met betrekking tot het gebruik van deze handleiding

Iedere persoon die deze fietsendrager

- monteert
- reinigt of
- verwijdert

moet de volledige inhoud van deze handleiding ter kennis genomen en begrepen hebben.

Bewaar deze handleiding altijd binnen handbereik en op een veilige plaats. Als u de fietsendrager doorgeeft aan iemand anders, overhandig dan ook absoluut deze handleiding.

### Reglementair gebruik

De fietsendrager JAKE dient voor het transport van max. twee fietsen. Hij mag uitsluitend op trekhaken gemonteerd worden die voldoen aan de voorwaarden die in het hoofdstuk koppelingsvoorwaarden vermeld worden.

Bovendien mag in geen geval de toegelaten nuttige belasting van de fietsendrager overschreden worden.

Tot het reglementaire gebruik behoort ook de inachtneming van alle informatie in deze handleiding, vooral de inachtneming van de veiligheidsvoorschriften.

Ieder ander gebruik geldt als nietreglementair en kan zaakschade of letsels veroorzaken.

EAL GmbH is niet aansprakelijk voor schade die het gevolg is van nietreglementair gebruik.

## Veiligheidsvoorschriften – Uitleg over de categorieën

In de handleiding vindt u de volgende categorieën van veiligheidsvoorschriften:



### WAARSCHUWING!

#### Persoonlijke letsels mogelijk:

Voorschriften die voorafgegaan worden door 'WAARSCHUWING!' waarschuwen voor een mogelijk dreigend gevaar.

Als het gevaar niet gemeden wordt, kan dit leiden tot de dood of ernstige letsels.



### VOORZICHTIG!

#### Persoonlijke letsels of zaakschade mogelijk:

Voorschriften die voorafgegaan worden door 'VOORZICHTIG' waarschuwen voor een mogelijk dreigend gevaar.

Als het gevaar niet gemeden wordt, kan dit tot lichte of matige letsels leiden.

Het product of een voorwerp in de omgeving kan ernstig beschadigd raken.



### OPGELET!

#### Persoonlijke letsels of zaakschade mogelijk:

Voorschriften die voorafgegaan worden door 'OPGELET' waarschuwen voor een mogelijk schadelijke situatie.

Als het gevaar niet gemeden wordt, kan het product of een voorwerp in de omgeving beschadigd raken.



### OPMERKING

#### Overige voorschriften:

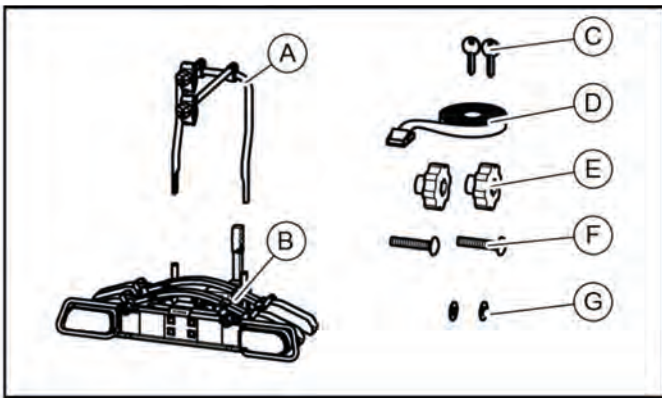
Nuttige tip. Vergemakelijkt de bediening of montage van het product of dient voor een beter begrip.

Het gebruikte veiligheidssymbool vervangt niet de tekst van het veiligheidsvoorschrift.

Lees daarom het veiligheidsvoorschrift en leef het nauwkeurig na!



## Leveringsomvang



- A = Beugel met 2 framehouders  
 B = Fietsendrager  
 C = 2 sleutels  
 D = Veiligheidsriem voor fietsframe l  
 E = 2 knoppen  
 F = 2 slotschroeven  
 G = 2 onderlegplaatjes

## Technische gegevens

Materiaal:	Staal Kunststof
Eigen gewicht:	voor twee fietsen 17 kg met uitbreiding voor derde fiets 19 kg
Nuttige belasting, max:	60 kg
Afmetingen (BxHxD):	ca.: 108 x 75 x 60 cm
Verpakkingsgrootte (BxHxD):	ca.: 111 x 25 x 63 cm

De maximaal nuttige belasting van de fietsendrager en het toegelaten draagvermogen van de trekhaak mogen niet overschreden worden.

Het toegelaten totaalgewicht en de toegelaten asbelasting van het voertuig mogen door fietsendrager en lading niet overschreden worden.

## Koppelingsvoorwaarden



### WAARSCHUWING!

Letsels door breken van de trekhaak mogelijk.

**Door de montage van de fietsendrager op een koppeling uit te zacht materiaal kan de koppeling breken.**

- ▶ Monteer de fietsendrager uitsluitend op een koppeling uit staal St52, grauw gietijzer GG52 of betere kwaliteit.
- ▶ Monteer de fietsendrager nooit op een koppeling uit aluminium, andere lichte metalen of kunststof.

Monteer de fietsendrager uitsluitend op trekhaken met de volgende eigenschappen:

Materiaal: ..... ten minste staal St52 of grauw gietijzer GG52

D-waarde: .....  $\geq 7,6$  kN

Neem de instructies van de fabrikant van de koppeling in acht.

## Veiligheidsvoorschriften

Volg de montagevoorschriften nauwkeurig. Als u de voorschriften niet volgt, kan dit tot letsels en zaakschade leiden.

Indien u twijfelt bij de montage, vraag uw verkoper of de fabrikant dan om meer informatie.

Noch de fabrikant noch de verkoper zijn aansprakelijk voor schade die het gevolg is van ondeskundig gebruik of een ondeskundige montage.

Controleer de fietsendrager en de daarbij behorende lading regelmatig! Dit is een verplichting en bij schade wordt u aansprakelijk gesteld.



### OPMERKING

Voor deze fietsendrager bestaat een Europese exploitatievergunning. De vergunning is bij deze fietsendrager gevoegd en moet bij gebruik van de fietsendrager meegenomen worden.



### WAARSCHUWING!

#### Persoonlijke letsels of zaakschade door een gewijzigd voertuiggedrag.

Het gebruik van de fietsendrager beïnvloedt de rijeigenschappen van uw voertuig.

- ▶ Pas uw rijsnelheid aan het nieuwe voertuiggedrag aan.
- ▶ Rijd nooit sneller dan 130 km/h.
- ▶ Vermijd plotselinge en schokkende stuurbewegingen.
- ▶ Houd er rekening mee dat uw voertuig langer is dan u gewoon bent.



### WAARSCHUWING!

#### Persoonlijke letsels of zaakschade door verliezen van de fietsen.

Rijden zonder veiligheidsriem kan tot ongevallen leiden.

- ▶ Controleer voor ieder vertrek de correcte en stevige bevestiging van de riem rond de fietsen en de U-eugel van de drager (zie stap 6, hoofdstuk 'Fietsen monteren').
- ▶ Controleer voor ieder vertrek of de gebruikte riem onbeschadigd is en geen tekenen van slijtage vertoont.
- ▶ Een beschadigde of versleten riem moet voor vertrek door een onbeschadigde riem vervangen worden. Er mogen alleen riemen gebruikt worden die door EAL GmbH goedgekeurd zijn.



### WAARSCHUWING!

#### Persoonlijke letsels of zaakschade door niet compleet gemonteerde fietsendrager.

De beweegbare onderdelen van de fietsendrager vormen in de onvolledig gemonteerde toestand een bron van gevaar.

- ▶ Demonteer de fietsendrager als u hem niet nodig hebt.



### WAARSCHUWING!

#### Persoonlijke letsels of zaakschade door overstaande delen.

Delen die buiten de fiets of fietsendrager uitsteken, kunnen tijdens het rijden persoonlijke letsels of zaakschade veroorzaken.

- ▶ Monteer uitsluitend onderdelen die niet buiten de fiets uitsteken.



### WAARSCHUWING!

#### Persoonlijke letsels of zaakschade door overladen.

Het overschrijden van de maximaal nuttige belasting van de fietsendrager en het toegelaten draagvermogen van de trekhaak of het toegelaten totaalgewicht kan ernstige ongevallen veroorzaken.

- ▶ Houd absoluut rekening met de gegevens over de maximale nuttige belasting, het toegelaten draagvermogen en het toegelaten totaalgewicht van uw voertuig.
- Overschrijd deze gegevens in geen geval.



### OPGELET!

#### Zaakschade door een openende achterklep.

De achterklep kan tegen de fietsendrager slaan en deze beschadigen.

- ▶ Elektrische achterkleppen uitschakelen en manueel bedienen.
- ▶ Klap de fietsendrager voor het openen van de achterklep neer.



### OPGELET!

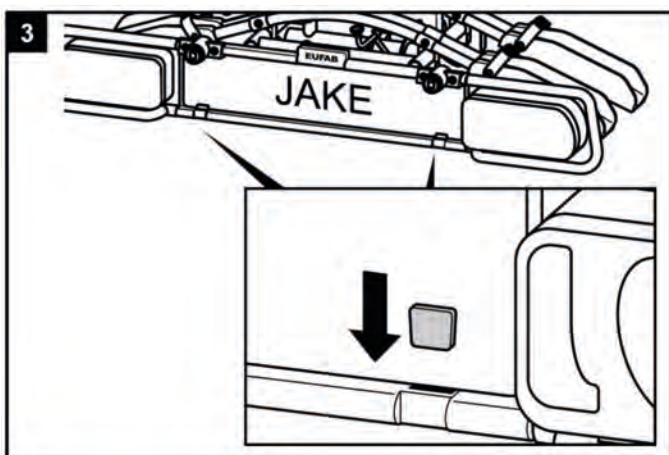
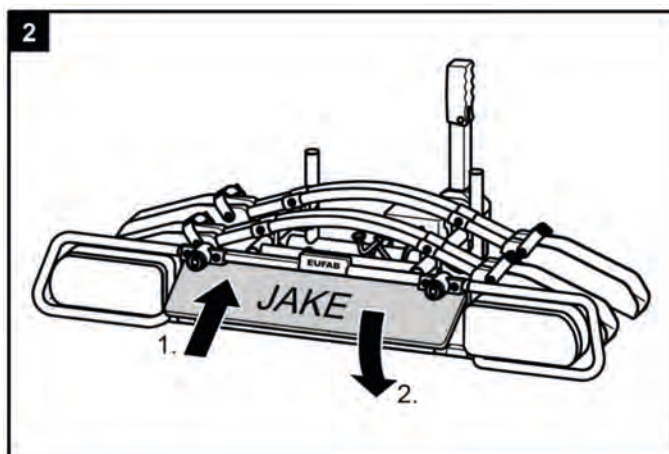
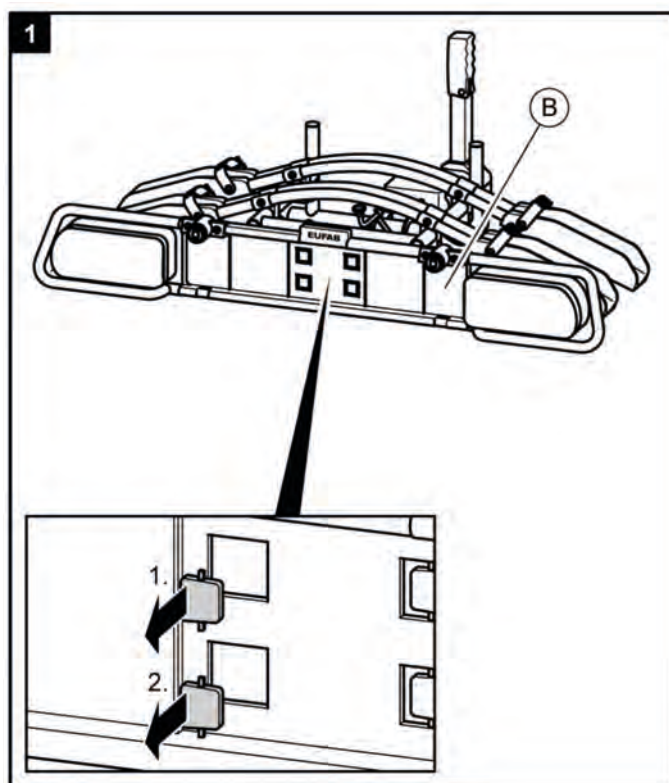
#### Zaakschade door warme uitlaatgassen.

Er kan schade aan de drager of aan de fietsen ontstaan als de uitlaatpijp er direct aan grenst.

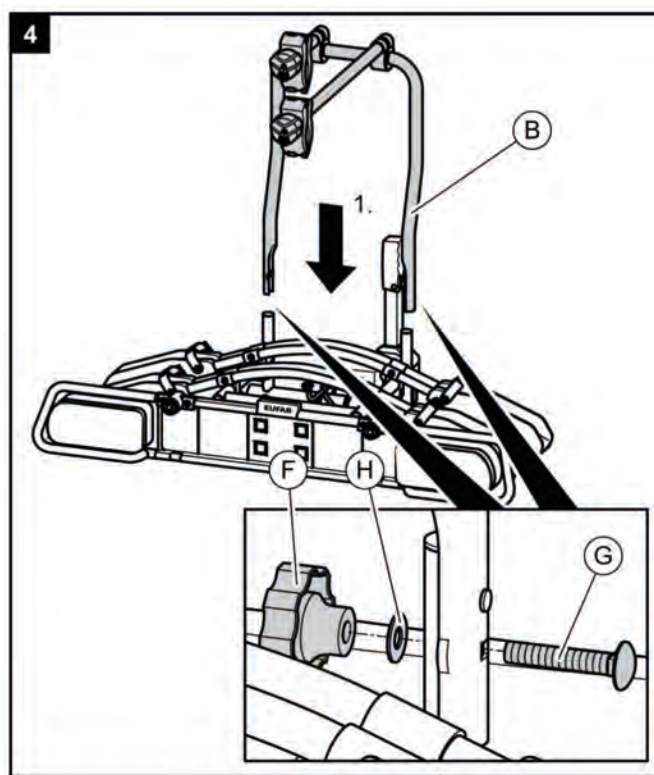
- ▶ Gebruik eventueel een uitlaatkap.

## Voor de eerste ingebruikneming

### Montage van de nummerplaat op de fietsendrager



### Montage van de beugel op de fietsendrager



#### WAARSCHUWING!

**Persoonlijke letsels of zaakschade door verlies van de fietsen tijdens het rijden.**

Door een losse verbinding tussen drager en beugel kan de verbinding loskomen en kunnen de fietsen van de drager vallen.

- Controleer voor iedere rit of de beugel veilig en volledig op de fietsendrager gemonteerd is.



## Montage en gebruik

### Montage van de fietsendrager op de trekhaak

- ▶ Parkeer uw voertuig op een vlak terrein.
- ▶ Trek de handrem aan.



#### WAARSCHUWING

##### Letsels of zaakschade door beschadigde fietsendrager.

Beschadigingen van de drager bijv. door verbogen onderdelen, barsten of krassen, sluiten de veilige werking van de drager uit.

- ▶ Monteer de fietsendrager niet als er beschadigingen zijn.
- ▶ Ga te werk zoals in het hoofdstuk 'Onderhoud' beschreven wordt.



#### WAARSCHUWING

##### Letsels of zaakschade door verlies van de fietsendrager tijdens het rijden.

Een onzuivere of beschadigde verbinding tussen fietsendrager en trekhaak kan ertoe leiden dat de fietsendrager loskomt.

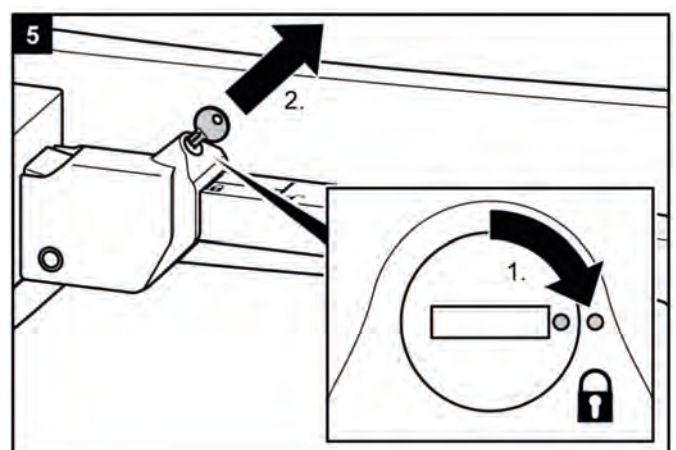
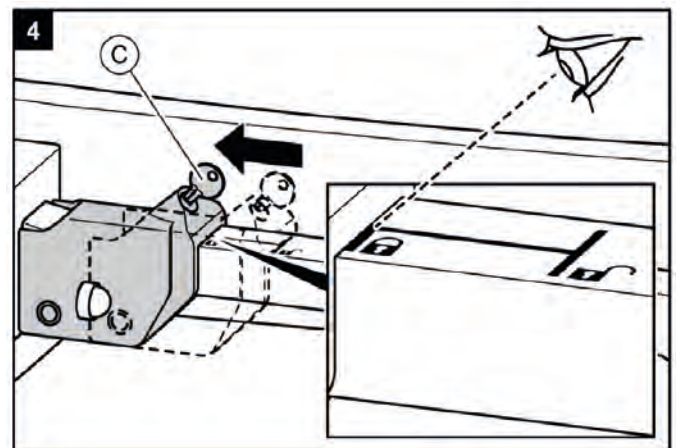
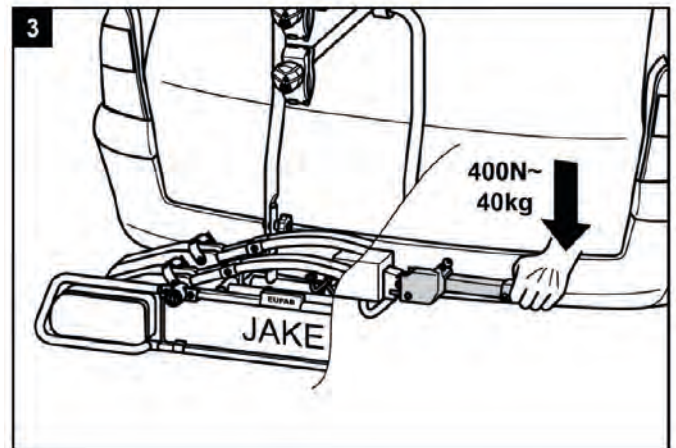
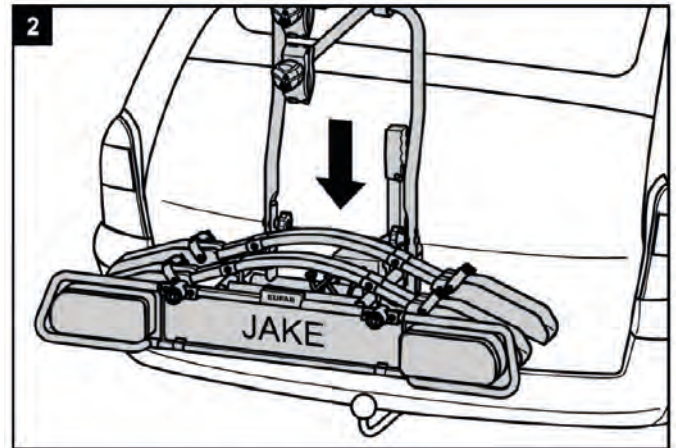
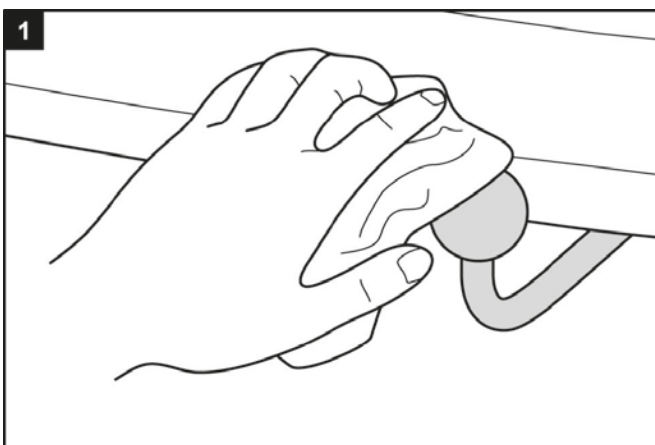
- ▶ Vervang een beschadigde trekhaak.
- ▶ Verwijder modder, stof en vet van de trekhaak.



#### OPMERKING

Bij koppelingen bevindt zich vaak een laklaag op de koppelingskogel.

Voor een optimale bevestiging van de fietsendrager moet deze laklaag voorzichtig verwijderd worden. Neem de instructies van de fabrikant van de koppeling in acht.





**WAARSCHUWING!****Letsels of zaakschade door een onbeveiligde fietsendrager.**

Als de hendel niet door afsluiten beveiligd wordt, kan de fietsendrager tijdens het rijden van het voertuig loskomen.

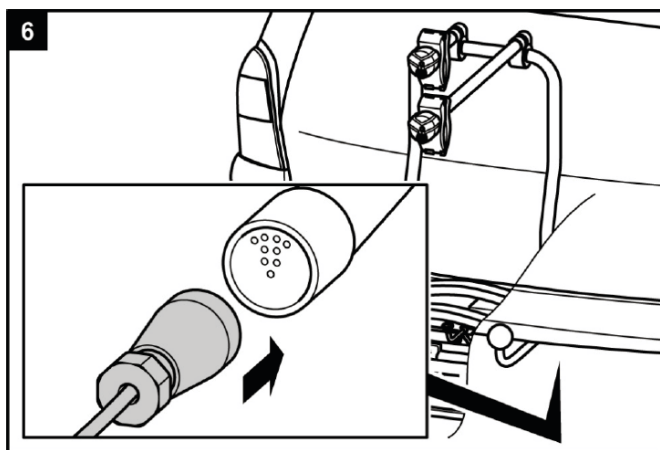
- ▶ Sluit de fietsendrager af.
- ▶ Controleer of u de hendel afgesloten en de sleutel afgetrokken hebt.

Door het afsluiten voorkomt u ook een eventuele diefstal van de fietsendrager.

**WAARSCHUWING!****Letsels of zaakschade door verlies van de fietsendrager tijdens het rijden.**

Door een losse verbinding tussen drager en trekhaak kan de fietsendrager loskomen.

- ▶ Controleer de fietsendrager op een veilige bevestiging.
- ▶ Herhaal bij een losse verbinding stappen 3 tot 6. Als er geen verbetering is, moet de snelsluiting evt. bijgesteld worden, zie hoofdstuk Onderhoud.

**WAARSCHUWING!****Letsels door niet zichtbaar zijn voor andere verkeersdeelnemers.**

Rijden zonder goede verlichting kan tot ongevallen leiden.

- ▶ Controleer voor ieder vertrek de correcte werking van de verlichting.
- ▶ Vervang desnoods defecte gloeilampen.
- ▶ Controleer de verbinding tussen stekker en koppeling.

## Fietsen monteren



### OPGELET

**Letsels of zaakschade door rondvliegende delen mogelijk.**

Niet vastgeschroefde delen aan de fietsen kunnen tijdens het rijden loskomen.

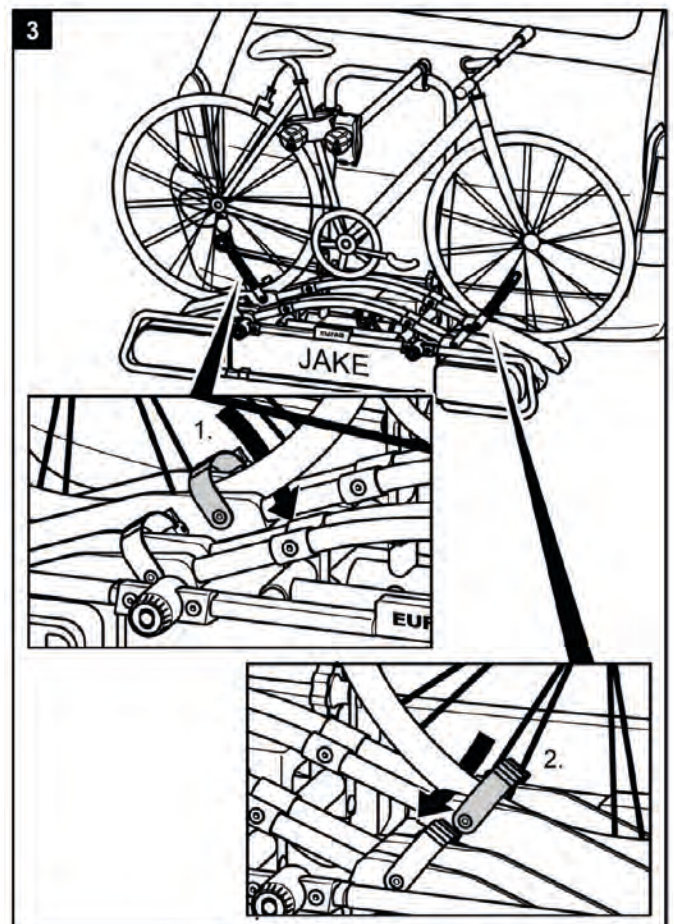
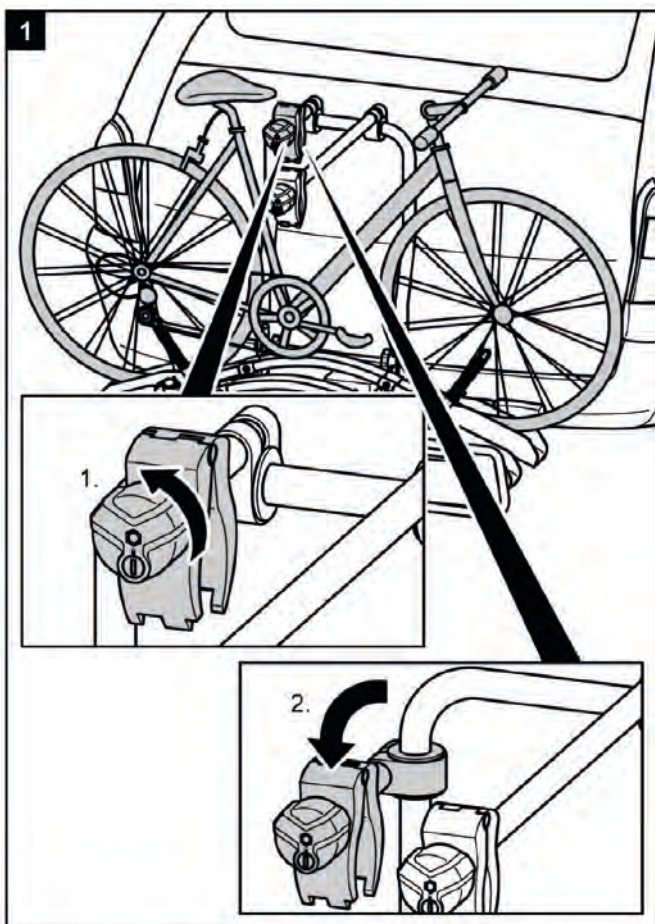
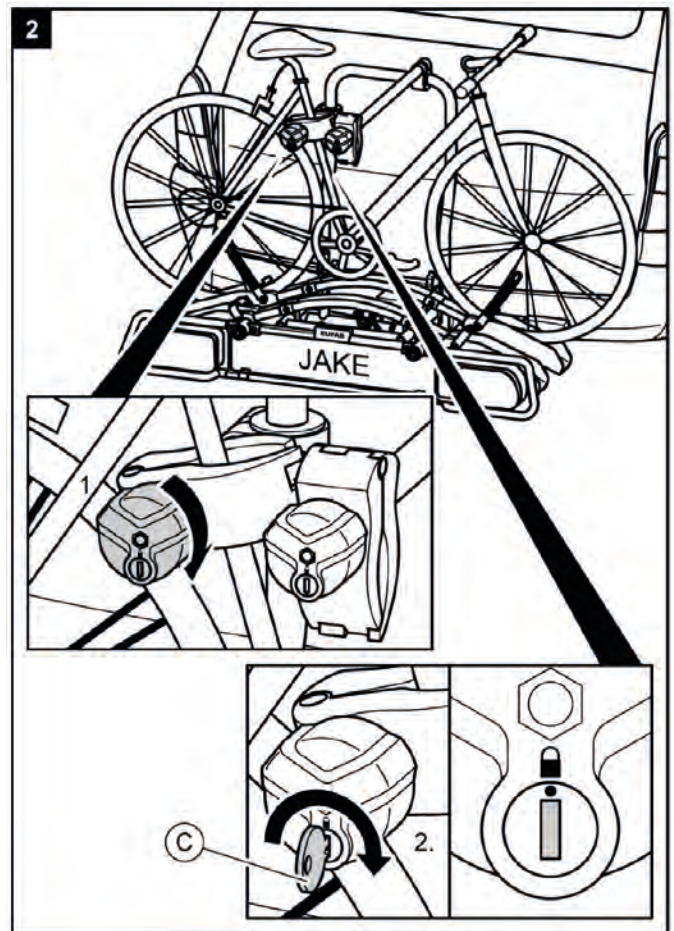
- ▶ Verwijder alle niet vast met de fiets verbonden delen, bijv. pompen, fietstassen, navigatieapparatuur, batterijen of accu's.



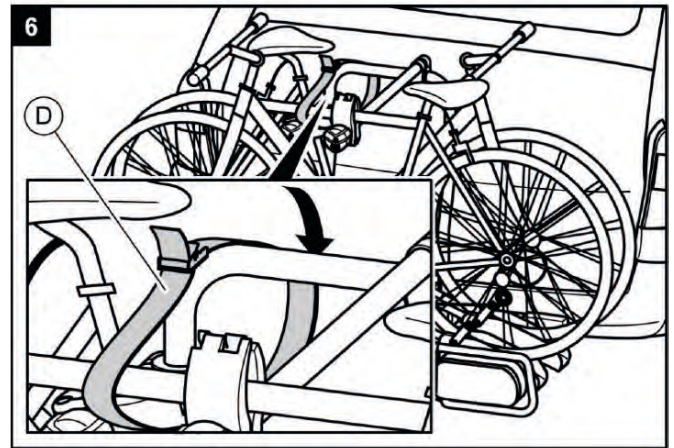
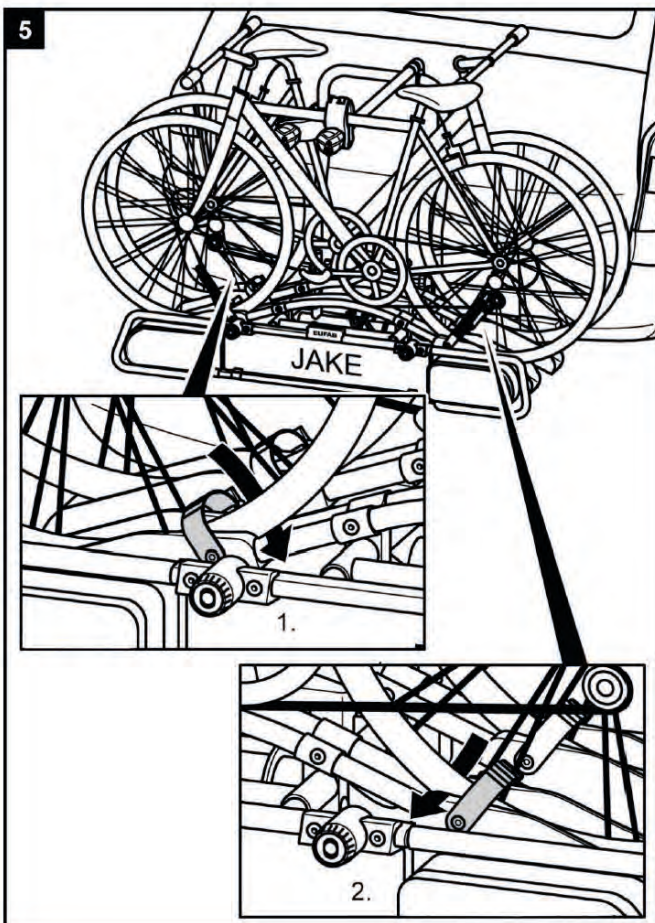
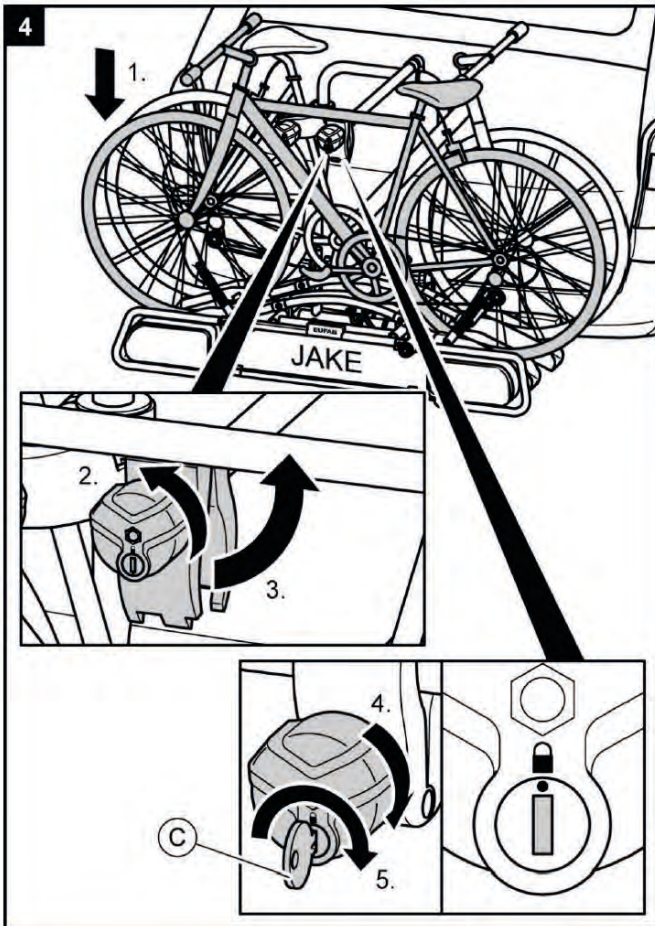
### OPMERKING

Om het rijgedrag van uw voertuig te verbeteren, monteert u het best eerst de zwaarste fiets.

Bovendien moet u als u slechts één fiets monteert de fiets in de rail zetten die zich het dichtst bij de achterkant van het voertuig bevindt.





**WAARSCHUWING!**

**Letsels of zaakschade door verliezen van de fietsen.**

Rijden zonder veiligheidsriemen kan ongevallen veroorzaken.

- ▶ Controleer voor ieder vertrek de correcte en stevige bevestiging van de riem rond de fietsen en de U-beugel van de drager (zie stap 6, hoofdstuk 'Fietsen monteren').
- ▶ Controleer voor ieder vertrek of de gebruikte riem onbeschadigd is en geen tekenen van slijtage vertoont.
- ▶ Een beschadigde of versleten riem moet voor vertrek door een onbeschadigde riem vervangen worden. Er mag slechts een riem gebruikt worden die daarvoor door EAL GmbH goedgekeurd werd.

**WAARSCHUWING!**

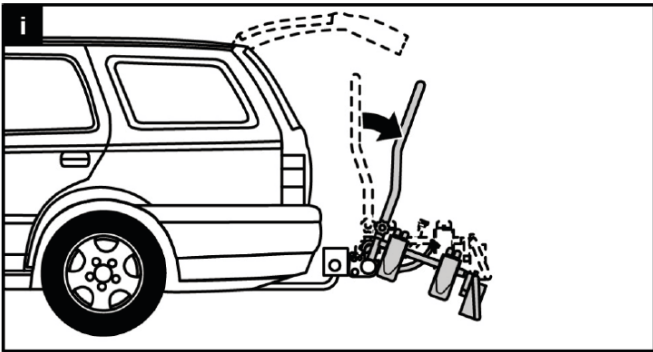
**Letsels of zaakschade door verlies van een fiets tijdens het rijden.**

Door een losse verbinding tussen drager en fiets kan de verbinding loskomen en kan de fiets van de drager vallen.

- ▶ Controleer de fietsen op een veilige en volledige bevestiging.
- ▶ Herhaal bij een losse verbinding stappen 1 tot 6 van dit hoofdstuk.



## Fietsendrager kantelen, toegang tot de kofferruimte

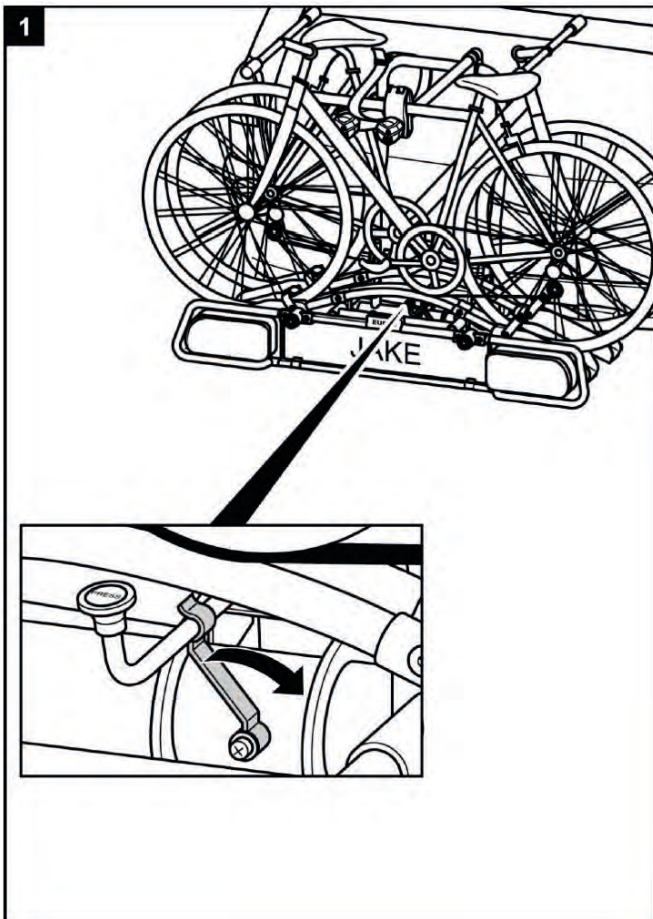


### OPGELET!

#### Zaakschade door openende achterklep.

De achterklep kan tegen de fietsendrager slaan en beschadigd worden.

- ▶ Elektrische achterkleppen uitschakelen en manueel bedienen.
- ▶ Klap de fietsendrager voor het openen van de achterklep naar beneden.

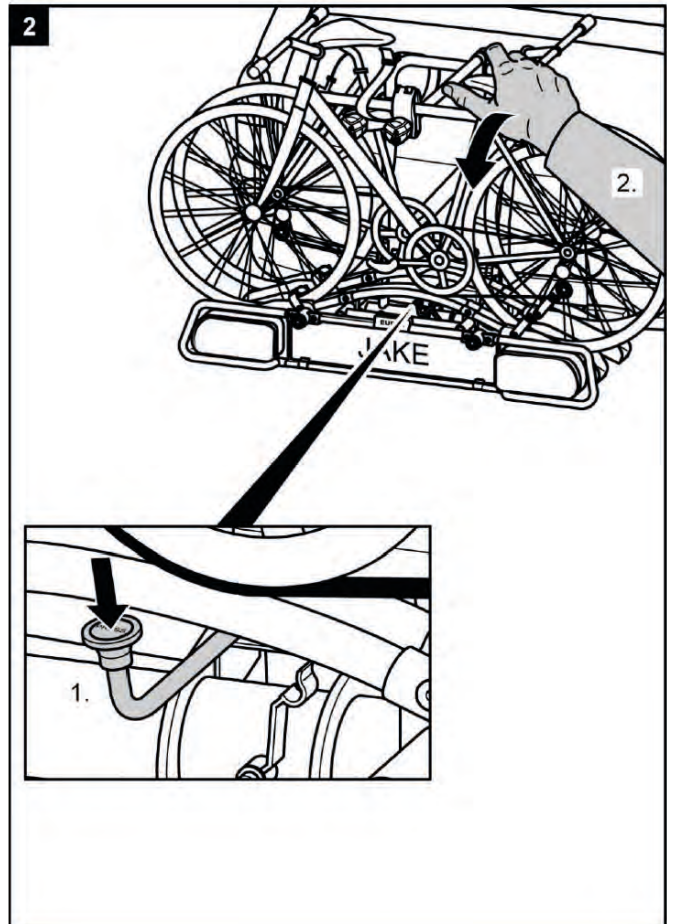


### VOORZICHTIG!

#### Letsels of zaakschade door plotseling naar beneden klappen.

Lichaamsdelen of voorwerpen die zich bij het naar beneden klappen onder of voor de fietsendrager bevinden, kunnen gekneld raken.

- ▶ Controleer of er zich niets onder de drager bevindt.
- ▶ Voorzie een veiligheidsafstand tot uw lichaam, vooral uw hoofd.
- ▶ Houd de drager bij het naar beneden klappen aan de U-beugel vast.

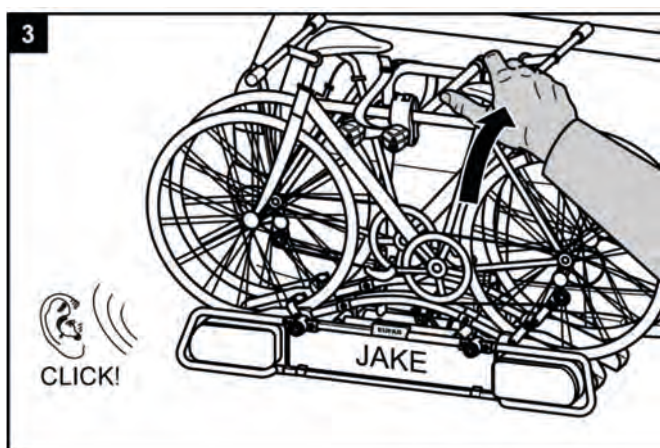


### VOORZICHTIG!

#### Letsels of zaakschade door naar boven klappen mogelijk.

Lichaamsdelen of voorwerpen die zich tussen drager en voertuig bevinden, kunnen gekneld raken.

- ▶ Controleer of er zich niets tussen de drager en het voertuig bevindt.
- ▶ Verwijder alles tussen de drager en het voertuig.



### WAARSCHUWING!

**Letsels of zaakschade door verlies van de fietsendrager tijdens het rijden mogelijk.**

Een niet naar boven geklapte fietsendrager kan tot afbreken van de drager of van de koppeling leiden.

- ▶ Klap de drager voor het rijden naar boven.
- ▶ Controleer of de fietsendrager correct vastgeklikt is en of de hendel vergrendeld is. Klik de drager evt. zoals hierboven beschreven vast en klik de beveiliging voor het neerklapmechanisme aan de hendel vast.

## Reiniging en verzorging

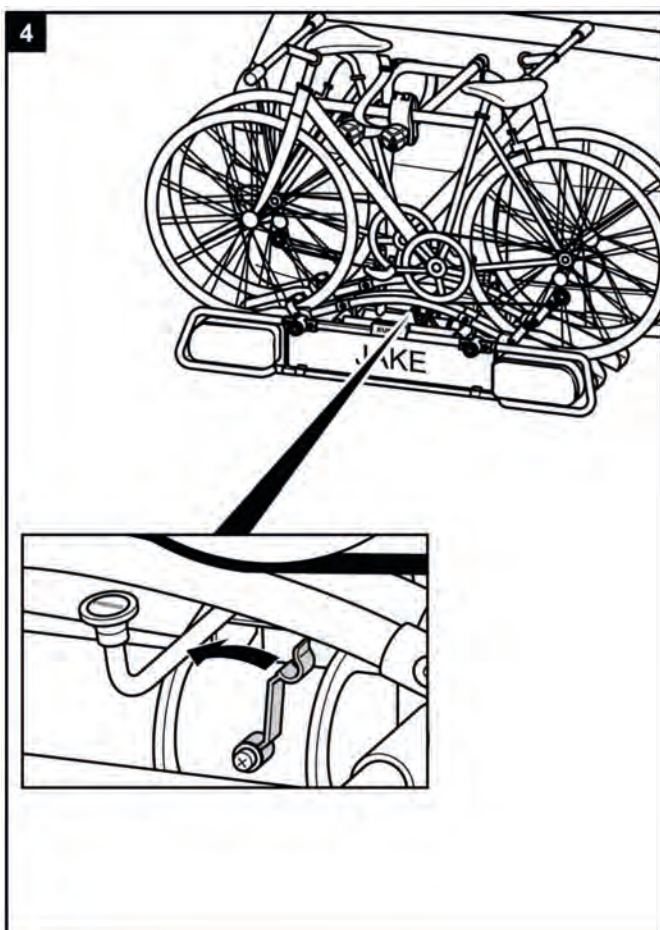
De fietsendrager kan met een mild reinigingsmiddel, met warm water en/of een zachte doek gereinigd worden.

Verwijder eerst grof vuil en stof. Gebruik geen oplosmiddel of gelijkaardige reinigingsmiddelen omdat deze de fietsendrager kunnen beschadigen. Laat de fietsendrager aan de lucht drogen. Gebruik geen haardroger of andere verwarmingsapparaten om het drogen te versnellen.

Reinig de fietsendrager bij gebruik aan de kust en bij winterweer regelmatig om zout af te spoelen en de levensduur van de fietsendrager te verlengen. Bewaar de fietsendrager tijdens langere periodes waarin hij niet gebruikt wordt (bijv. tijdens de winter) op een droge en beschutte plaats om de gebruiksduur te verlengen.

## Onderhoud

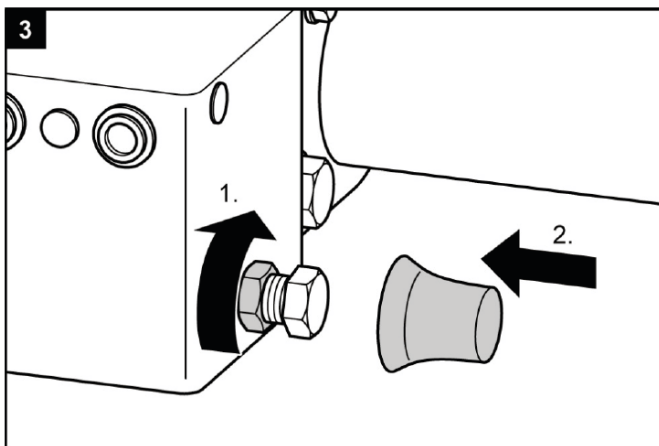
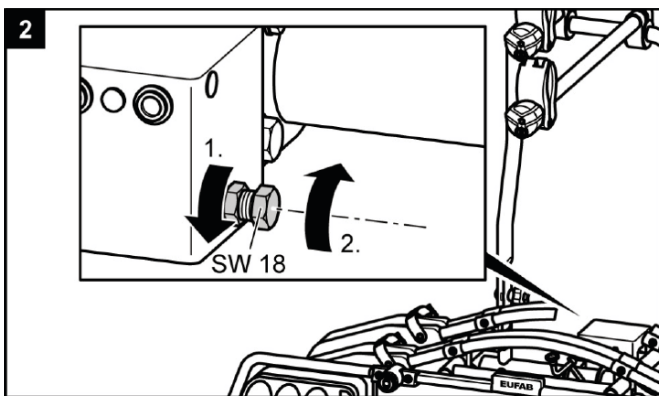
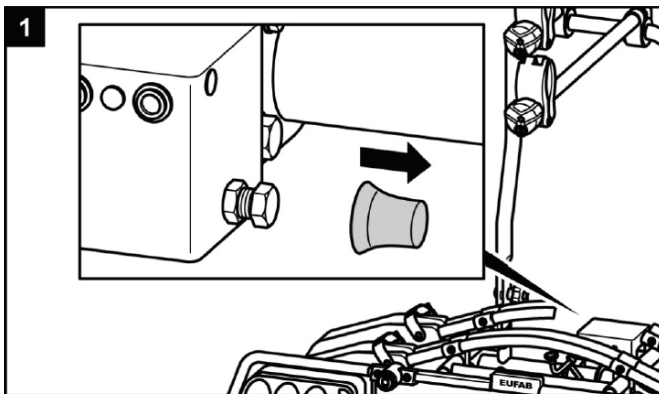
Controleer voor ieder vertrek de fietsendrager op slijtage. Vooral defecte metalen onderdelen en spanriemen moeten vervangen worden. Voor de vervanging van de onderdelen kunt u contact opnemen met onze klantenservice. Ieder wijziging aan originele onderdelen en materialen of aan de constructie van de fietsendrager kan de veiligheid en de prestaties nadelig beïnvloeden. De stalen onderdelen van de fietsendrager werden in de fabriek met een poederlakcoating tegen corrosie beschermd. Als deze laklaag beschadigd is, zorg dan zo snel mogelijk voor een professionele reparatie van de schade. In normale omstandigheden moet de fietsendrager alleen maar schoongemaakt worden en is hij verder onderhoudsvrij.



## Bijregelen van de snelsluiting

Voer dit onderhoud alleen uit, als de fietsendrager zoals in het hoofdstuk Montage beschreven wordt, niet stevig op de trekhaak gemonteerd kan worden.

- ▶ Neem de fietsendrager van de trekhaak zoals bij 'Demontage' beschreven.
- ▶ Trek de stofbeschermkap af.
- ▶ Los de contraoer zoals op de afbeelding getoond wordt.
- ▶ Draai de stelschroef een kwart omdraaiing in.
- ▶ Draai de contraoer vast.
- ▶ Controleer of de drager nu stevig op de trekhaak zit zoals in het hoofdstuk Montage beschreven wordt.  
Herhaal desnoods de hierboven beschreven stappen.



## Verwijdering



Het verlichtingssysteem van de fietsendrager maakt het tot een elektrisch apparaat.

Gooi geen elektrische apparaten in het huishoudelijk afval! Afdankte elektrische en elektronische apparatuur moet gescheiden worden ingezameld en op een milieuvriendelijke manier worden gerecycled.

Contacteer uw gemeente of stad voor informatie over verwijderingsmogelijkheden voor afdankte elektronische apparatuur.

De materialen zijn recyclebaar. Door recycling, materiaalhergebruik of andere vormen van hergebruik van oude apparatuur levert u een belangrijke bijdrage aan de bescherming van ons milieu".

Voer de fietsendrager af volgens de in uw land geldende wetgeving en bepalingen.

## Contactgegevens

○ **EAL GmbH**

Otto-Hausmann-Ring 107  
42115 Wuppertal  
Duitsland

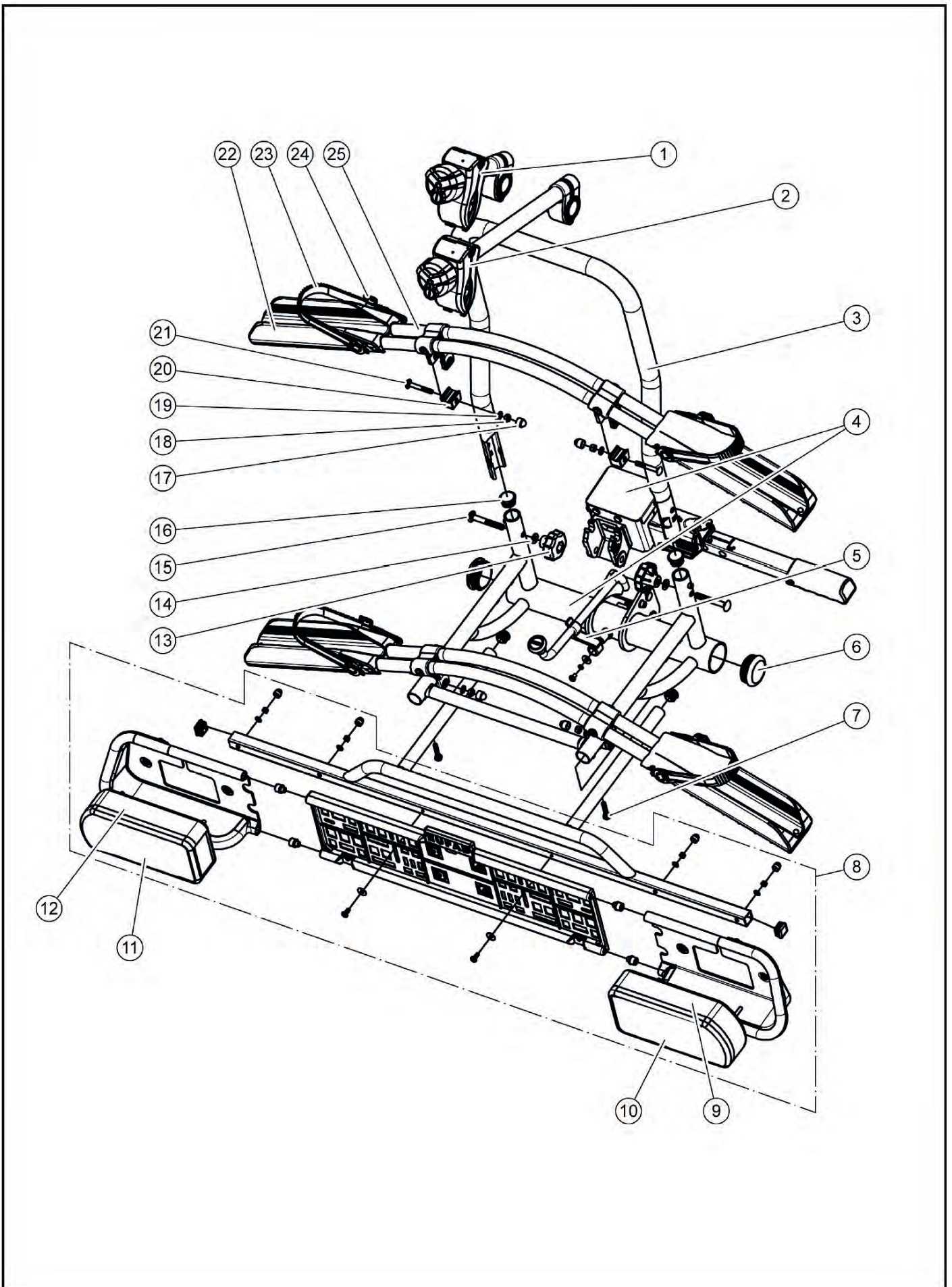
☎ +49 (0)202 42 92 83 0

☎ +49 (0) 202 42 92 83 – 160

✉ info@eal-vertrieb.com

🌐 www.eal-vertrieb.com





Pos.	Art.nr.	Hoeveelheid	Benaming
1	11232	1	Framehouder kort
2	11233	1	Framehouder lang
3	90568	1	U - bracket
4	90567	1	Draagplaat met snelsluiting
5	90456	1	Beveiliging met neerklapmechanisme
6	90368	2	Stop 48 mm, voorgesloten
7	90363 90342	2	Kartelschroef M6 x 28, voorgesloten
8	90678	1	Lampdrager, voorgesloten
9	11540	1	Lamp rechts, voorgesloten
10	11542	1	Glas rechts, voorgesloten
11	11543	1	Glas links, voorgesloten
12	11541	1	Lamp links, voorgesloten
13	90081	2	Kartelde moer M8
14	90252	2	Schijf 8 mm
15	90364	2	Slotschroef M8 x 60
16	90367	2	Stop 20 mm, voorgesloten
17	90369	4	Afdekkap SW 10
18	90253	5	Moer M6 zelfborgend, voorgesloten
19	90251	9	U-schijf 6 mm, voorgesloten
20	90371	4	Fixation complète
21	90362	4	Slotschroef M8 x 55
22	90370	4	Wielopname, voorgesloten
23	90365	4	Spannband, vormontiert
24	90366	4	Spannbandslot, vormontiert
25	90347	2	Fietsrek, voorgesloten
	90224	1	Veiligheidsgordel

# Nosič jízdních kol JAKE



Obj.č 11510

**Nosič jízdních kol JAKE**

Návod k obsluze



Obsah

---

Informace o tomto návodu k montáži	58
Úvod	58
Povinnosti při zacházení s tímto návodem k montáži	58
Používání v souladu s určením	58
Rozsah dodávky	59
Technické údaje	59
Podmínky pro tažné zařízení	59
Bezpečnostní upozornění	59
Před prvním uvedením do provozu	60
Montáž registrační značky na nosič jízdních kol	60
Montáž ramene na nosič jízdních kol	61
Montáž a používání	61
Montáž nosiče jízdních kol na závěsné zařízení	61
Montáž jízdních kol	63
Sklopení nosiče jízdních kol, přístup do zavazadlového prostoru	65
Čištění a údržba	66
Údržba	66
Nastavení rychlouzávěru	67
Likvidace	67
Kontakt	67
Přehled náhradních dílů – znázornění výrobku v rozloženém stavu	68
Přehled náhradních dílů - tabulka	69



## Informace o tomto návodu k montáži

### Úvod

Tento návod k montáži vám pomůže při

- správné a
- bezpečné montáži nosiče jízdních kol JAKE.

### Povinnosti při zacházení s tímto návodem k montáži

Každý, kdo bude tento nosič jízdních kol

- montovat
- čistit nebo
- ikvidovat

se musí obeznámit s celým obsahem tohoto návodu k montáži a porozumět mu.

Tento návod k montáži uložte vždy tak, aby byl na dosah a na bezpečném místě. Při demontáži nebo předávání nosiče jízdních kol jiným osobám jim předejte i tento návod k montáži.

### Používání v souladu s určením

Nosič jízdních kol JAKE slouží k přepravě až tří jízdních kol. Smí se montovat výhradně na tažná zařízení, která splňují podmínky uvedené v kapitole Podmínky pro tažné zařízení. Kromě toho nesmí být v žádném případě překročena povolená užitečná nosnost nosiče jízdních kol.

K používání v souladu s určením patří i dodržování všech informací uvedených v tomto návodu k montáži, zejména dodržování bezpečnostních upozornění. Jakékoliv jiné použití se považuje za použití v rozporu s určením a může vést k hmotným škodám a újmě na zdraví. Společnost EAL GmbH nenese žádnou odpovědnost za škody způsobené používáním v rozporu s určením.

## Bezpečnostní pokyny – vysvětlení kategorií

V návodu najdete tyto kategorie bezpečnostních upozornění:



### **VAROVÁNÍ!**

#### **Možná újma na zdraví:**

Upozornění za slovem VAROVÁNÍ varují před možným hrozícím nebezpečím. Pokud se jim nevyhnete, mohou zapříčinit smrt nebo nejzávažnější poranění.



### **OPATRŇE!**

#### **Možná újma na zdraví nebo hmotné škody:**

Upozornění za slovem OPATRŇE varují před možným hrozícím nebezpečím. Pokud se jim nevyhnete, mohou zapříčinit lehká nebo nepatrná poranění. Může dojít k vážnému poškození výrobku nebo předmětů v okolí.



### **POZOR!**

#### **Možná újma na zdraví nebo hmotné škody:**

Upozornění za slovem POZOR varují před možnou škodlivou situací. Pokud se jim nevyhnete, může dojít k poškození výrobku nebo předmětů v jeho okolí.



### **UPOZORNĚNÍ**

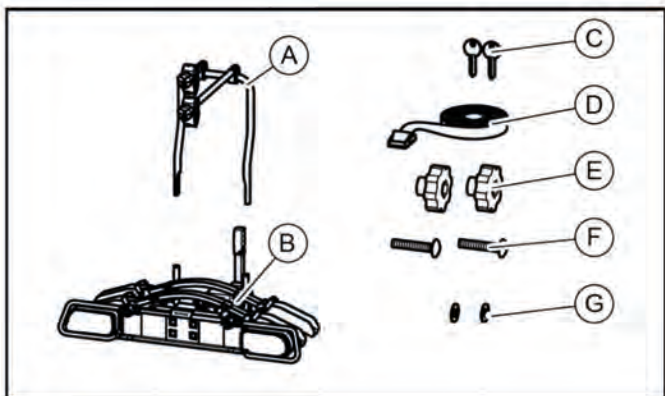
#### **Ostatní upozornění:**

Užitečný tip. Usnadňuje obsluhu nebo montáž výrobku nebo slouží pro lepší pochopení.

Příslušný použitý bezpečnostní symbol nenahrazuje text bezpečnostního upozornění.

Proto si přečtěte bezpečnostní upozornění a přesně je dodržujte!

## Rozsah dodávky



A = rám se 2 držáky rámu  
B = nosič jízdních kol  
C = 2 klíče  
D = bezpečnostní popruh  
pro rám jízdního kola

E = 2 hlavice  
F = 2 šrouby zámku  
G = 2 podložky

## Technické údaje

Materiál:	ocel plastický
Vlastní hmotnost:	pro dvě jízdní kola 17 kg s rozšířením pro třetí jízdní kolo 19 kg
Užitečná nosnost, max.:	60 kg
Rozměry (ŠxVxH), přibl.:	108 x 75 x 60 cm
Velikost balení (ŠxVxH), přibl.:	111 x 25 x 63 cm

Max. užitečná nosnost nosiče jízdních kol a povolené zatížení na čepu spojky přívěsu se nesmí překročit.

Celková povolená hmotnost a povolené zatížení nápravy vozidla se v důsledku nosiče jízdních kol a nákladu nesmí překročit.

## Podmínky pro tažné zařízení



### VAROVÁNÍ

#### Možnost újmy na zdraví v důsledku ulomení závěsného zařízení.

Následkem montáže nosiče jízdních kol na závěsné zařízení z příliš měkkého materiálu se závěsné zařízení může ulomit.

- ▶ Nosič jízdních kol montujte jen na závěsné zařízení z oceli St52, šedé litiny GG52 nebo vyšší jakosti.
- ▶ Nosič nikdy nemontujte na závěsné zařízení z hliníku, jiných lehkých kovů nebo plastu.

Nosič jízdních kol montujte pouze na závěsná zařízení, která mají následující vlastnosti:

Materiál: ..... ocel St52 nebo šedá litina GG52

D-Hodnota: .....  $\geq 7,6$  kN

Řiďte se pokyny výrobce závěsného zařízení.

## Bezpečnostní upozornění

Postupujte přesně podle pokynů v návodu k montáži.

Nedodržení pokynů může vést k újmě na zdraví osob a hmotným škodám.

Pokud byste si při montáži nebyli jisti, požádejte prodejce nebo výrobce o další informace.

Výrobce ani prodejce neručí za škody, které vzniknou v důsledku použití v rozporu s určením nebo nesprávné montáže.

Pravidelně kontrolujte nosič jízdních kol a příslušný náklad!

Je to vaše povinnost a v případě vzniku škody za ni nesete odpovědnost.



### UPOZORNĚNÍ

Tento nosič jízdních kol má evropské schválení k provozu. Je přiložené k nosiči a při používání nosiče jej musíte mít u sebe.



### VAROVÁNÍ!

#### Újma na zdraví osob nebo hmotné škody v důsledku změny jízdních vlastností vozidla.

Jízda s nosičem jízdních kol ovlivňuje jízdní vlastnosti vašeho vozidla.

- ▶ Přizpůsobte rychlost jízdy novým jízdním vlastnostem vozidla.
- ▶ Nikdy nejezděte rychleji než 130 km/h.
- ▶ Vyhýbejte se prudkým a trhavým pohybům při řízení.
- ▶ Ujistěte se, že vaše vozidlo je delší než obvykle.



### VAROVÁNÍ!

#### Újma na zdraví osob nebo hmotné škody v důsledku ztráty jízdních kol.

Jízda bez bezpečnostních popruhů může vést k nehodám.

- ▶ Před začátkem každé jízdy zkontrolujte správné a pevné uložení popruhu kolem jízdních kol a U-ramene nosiče (viz krok 6, odstavec „Montáž jízdních kol“).
- ▶ Před začátkem každé jízdy zkontrolujte, zda nejsou použité popruhy poškozené a opotřebované.
- ▶ Poškozený nebo opotřebovaný popruh se musí před začátkem jízdy vyměnit za nepoškozený popruh. Smí se používat pouze popruh, který je pro tento účel schválen společností EAL GmbH.

**VAROVÁNÍ!**

**Újma na zdraví osob nebo hmotné škody v důsledku neúplně namontovaného nosiče jízdních kol.**

Pohyblivé díly nosiče jízdních kol představují v neúplně namontovaném stavu zdroj nebezpečí.

- ▶ Pokud nosič jízdních kol nepotřebujete, odmontujte jej.

**VAROVÁNÍ!**

**Újma na zdraví osob a hmotné škody v důsledku přečnávajících dílů.**

Díly přečnávající přes okraj vozidla, příp. nosiče jízdních kol, mohou během jízdy způsobit újmu na zdraví osob nebo hmotné škody.

- ▶ Montujte pouze díly, které nepřecházejí přes okraj vozidla.

**VAROVÁNÍ!**

**Újma na zdraví osob nebo hmotné škody v důsledku přetížení.**

Překročení max. užitečné hmotnosti nosiče jízdních kol nebo povoleného zatížení závěsného zařízení nebo přípustné celkové hmotnosti může vést k vážným nehodám.

- ▶ Bezpodmínečně dodržujte údaje o max. užitečné nosnosti, povoleném zatížení závěsného zařízení a přípustné celkové hmotnosti vašeho vozidla. Tyto údaje v žádném případě nepřekračujte.

**POZOR!**

**Hmotné škody v důsledku otevření víka zavazadlového prostoru.**

Víko zavazadlového prostoru by mohlo narazit do nosiče jízdních kol a poškodit se.

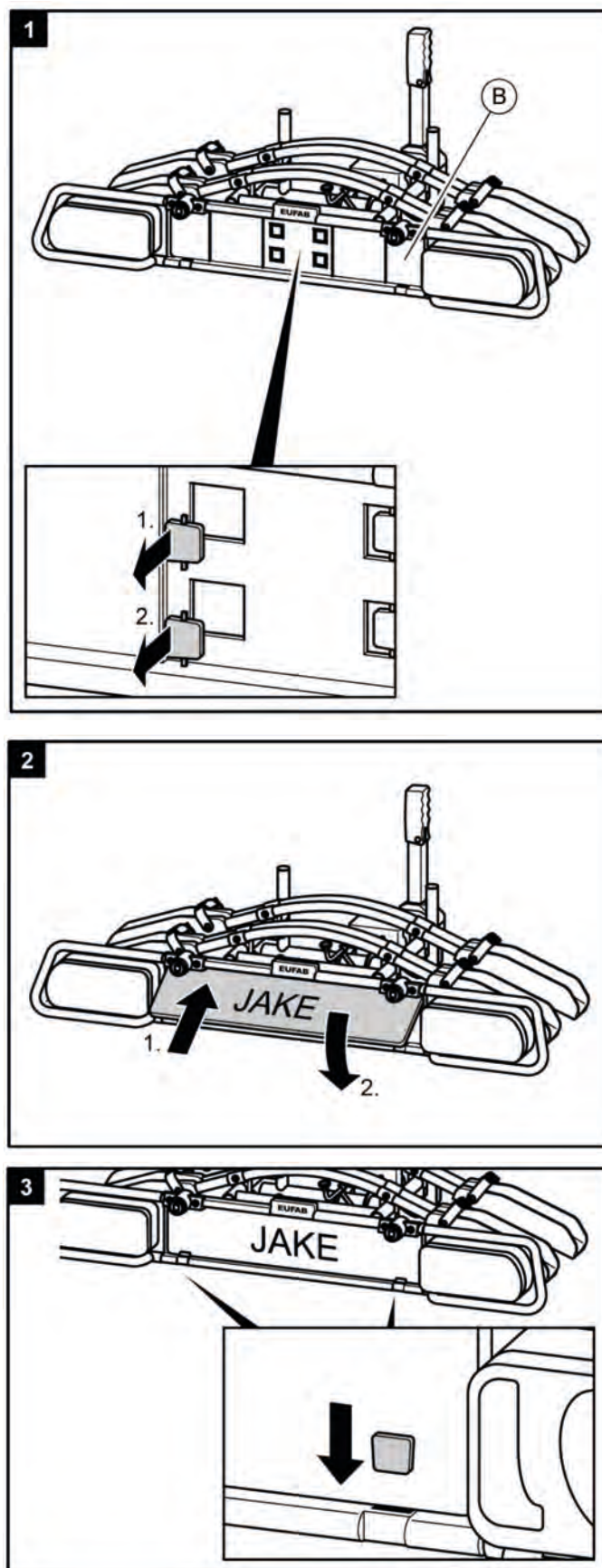
- ▶ Vypněte elektrické ovládání víka zavazadlového prostoru a víko ovládejte manuálně.
- ▶ Před otevřením víka zavazadlového prostoru odklopte nosič jízdních kol.

**POZOR!**

**Hmotné škody v důsledku horkých výfukových plynů.**

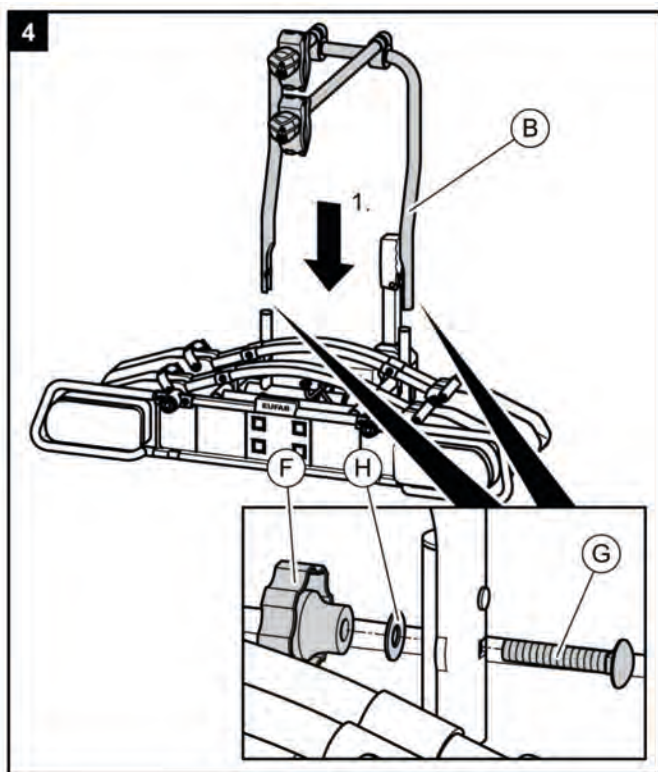
Může dojít k poškození nosiče nebo jízdních kol, pokud s nimi bezprostředně sousedí koncovka výfuku.

- ▶ V případě potřeby použijte clonu výfuku.

**Před prvním uvedením do provozu****Montáž registrační značky na nosič jízdních kol**



## Montáž ramene na nosič jízdních kol



### VAROVÁNÍ!

**Újma na zdraví osob nebo hmotné škody v důsledku ztráty jízdních kol za jízdy.**

Volný spoj mezi nosičem a ramenem může vést k uvolnění spoje a ztrátě jízdních kol.

- ▶ Před každou jízdou zkontrolujte bezpečné a úplné upevnění ramene na nosiči jízdních kol.

## Montáž a používání

### Montáž nosiče jízdních kol na závěsné zařízení

- ▶ Odstavte vozidlo na rovné ploše.
- ▶ Zatáhněte ruční brzdou.



### VAROVÁNÍ!

**Újma na zdraví osob nebo hmotné škody v důsledku poškozeného nosiče jízdních kol.**

Poškození nosiče, jako jsou např. ohnuté díly, trhliny nebo škrábance, vylučují bezpečné fungování nosiče.

- ▶ Nosič jízdních kol nemontujte, pokud je poškozený.
- ▶ Postupujte podle popisu v kapitole Údržba.



### VAROVÁNÍ!

**Újma na zdraví osob nebo hmotné škody v důsledku ztráty nosiče jízdních kol za jízdy.**

Nečistý nebo poškozený spoj mezi nosičem jízdních kol a závěsným zařízením může vést k uvolnění nosiče jízdních kol.

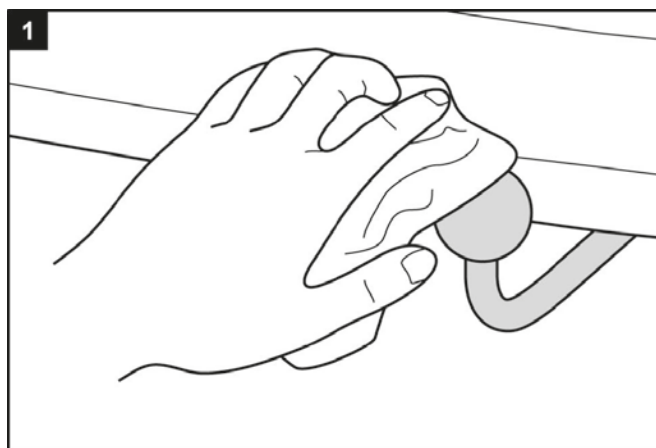
- ▶ Poškozené závěsné zařízení vyměňte.
- ▶ Závěsné zařízení zbavte nečistot, prachu a mastnoty.

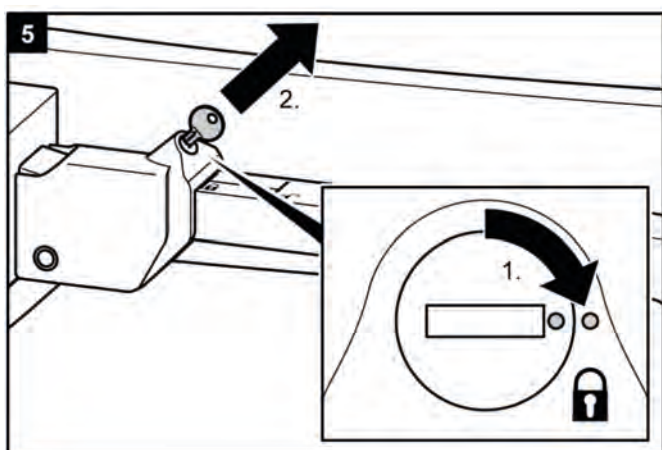
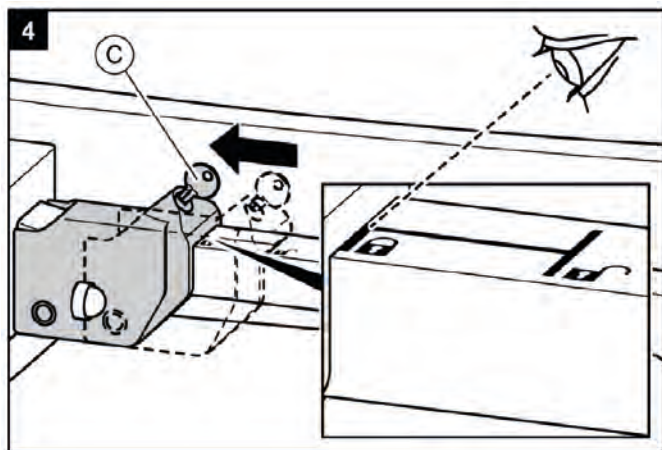
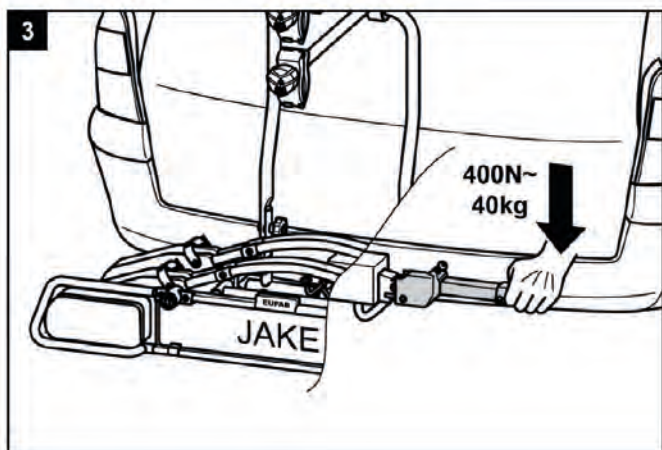
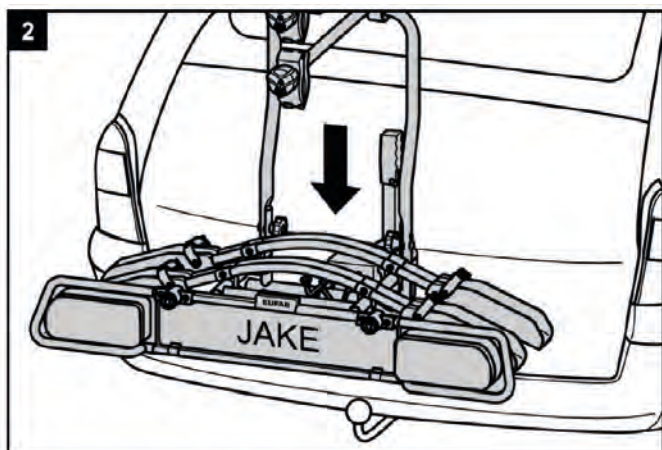


### UPOZORNĚNÍ

Na hlavici závěsného zařízení se často nachází vrstva laku.

Pro co nejlepší upevnění nosiče jízdních kol by měla být tato vrstva laku opatrně odstraněna. Řiďte se pokyny výrobce závěsného zařízení.



**VAROVÁNÍ!**

**Újma na zdraví osob nebo hmotné škody v důsledku nezajištěného nosiče jízdních kol.**

Není-li páka zajištěna uzamčením, může se nosič jízdních kol za jízdy uvolnit z vozidla.

- ▶ Nosič jízdních kol uzamkněte.
- ▶ Zkontrolujte, zda jste páku uzamkli a vytáhli klíč.

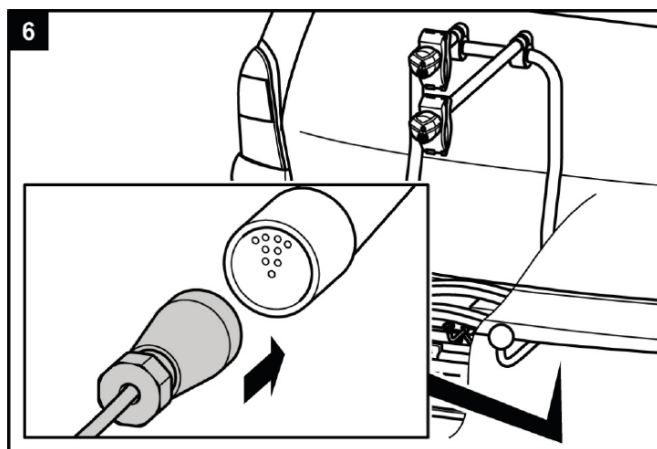
Uzamknutím předejdete případné krádeži nosiče jízdních kol.

**VAROVÁNÍ!**

**Újma na zdraví osob nebo hmotné škody v důsledku ztráty nosiče jízdních kol za jízdy.**

Uvolněný spoj mezi nosičem a závěsným zařízením může vést k uvolnění nosiče jízdních kol.

- ▶ Zkontrolujte bezpečné upevnění nosiče jízdních kol.
- ▶ V případě uvolněného spoje zopakujte kroky 3 až 6 této kapitoly. Nedojde-li k zlepšení, musí být případně nastaven rychlouzávěr, viz kapitola Údržba.

**VAROVÁNÍ!**

**Újma na zdraví osob v důsledku nezapozorování jinými účastníky silničního provozu.**

Jízda bez funkčního osvětlení může vést k nehodám.

- ▶ Před začátkem každé jízdy zkontrolujte správnou funkci osvětlení.
- ▶ V případě potřeby vyměňte vadné žárovky.
- ▶ Zkontrolujte spoj mezi zástrčkou a závěsným zařízením.



## Montáž jízdních kol



### POZOR!

**Možná újma na zdraví osob nebo hmotné škody v důsledku odletujících dílů.**

Díly, které nejsou pevně přišroubované, se za jízdy mohou uvolnit.

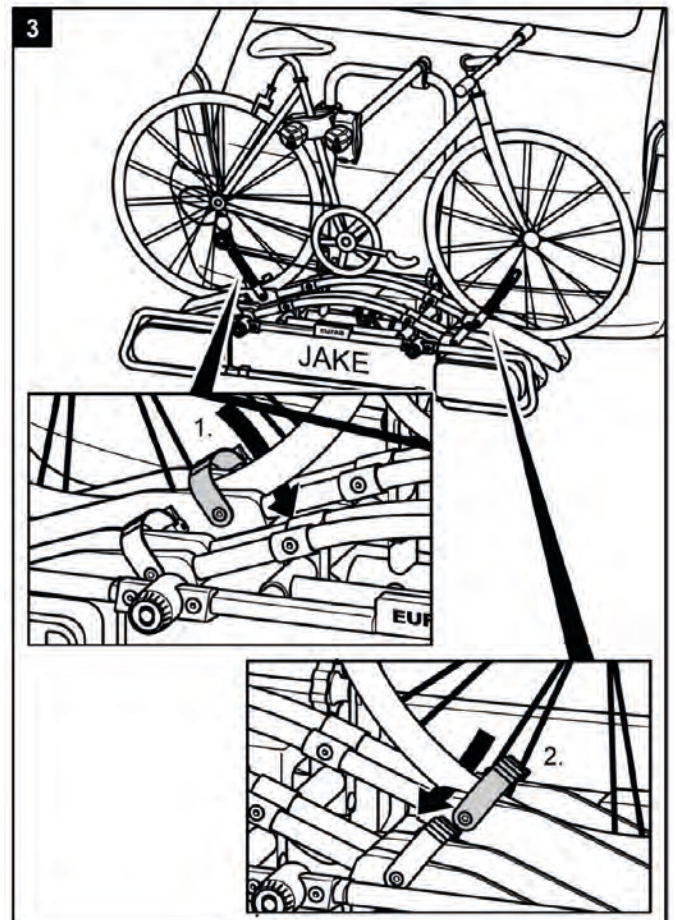
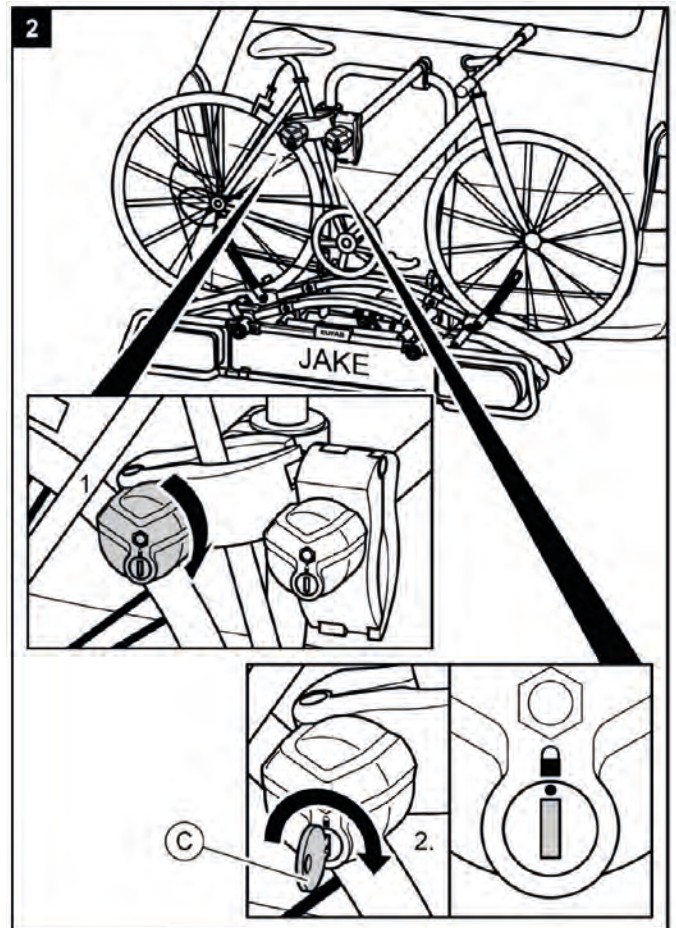
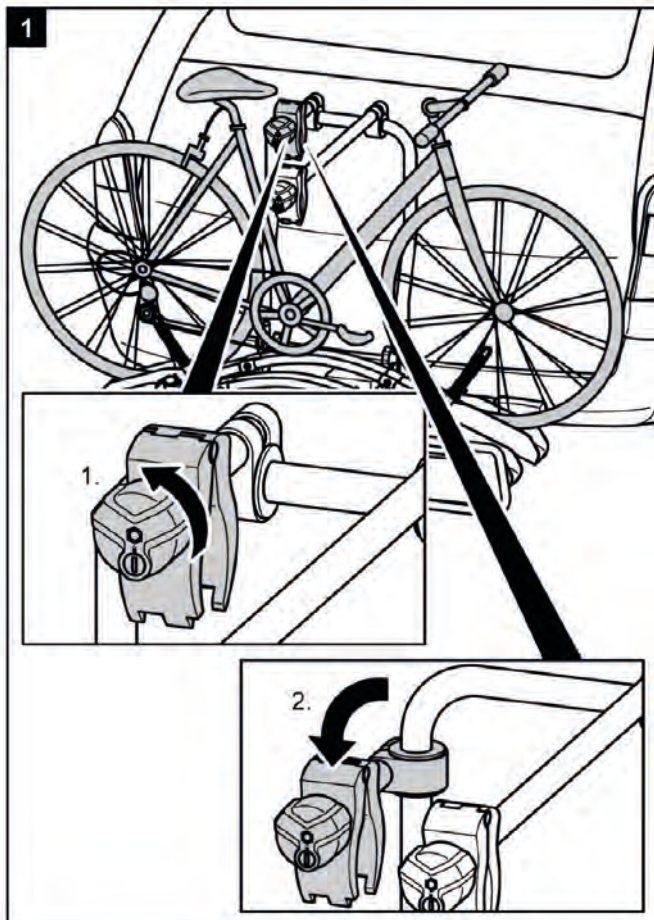
- ▶ Odstraňte všechny díly, které nejsou pevně spojeny s jízdním kolem, jako např. hustilky, tašky na jízdní kola, navigační přístroje, baterie a akumulátory.



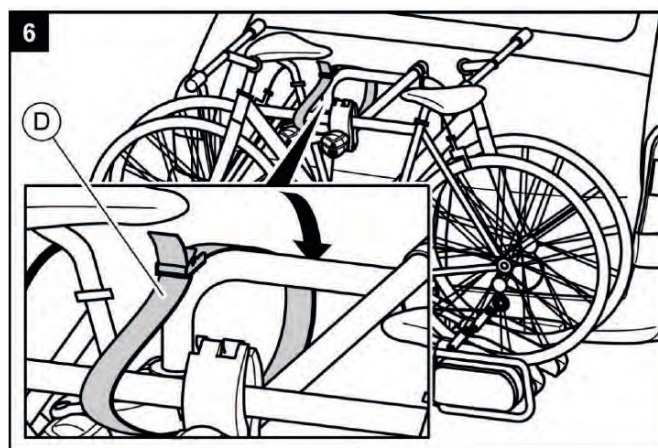
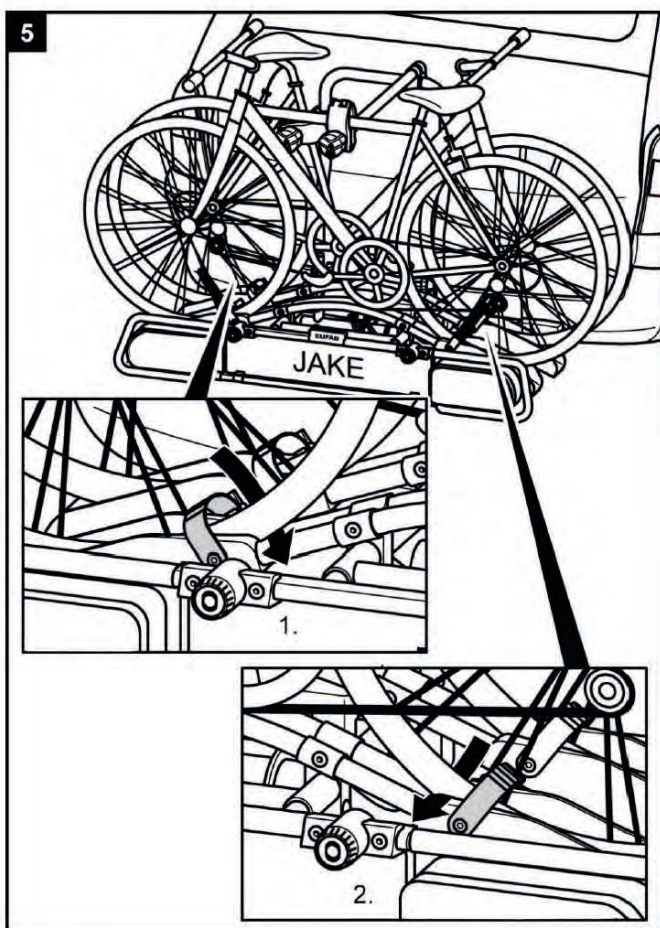
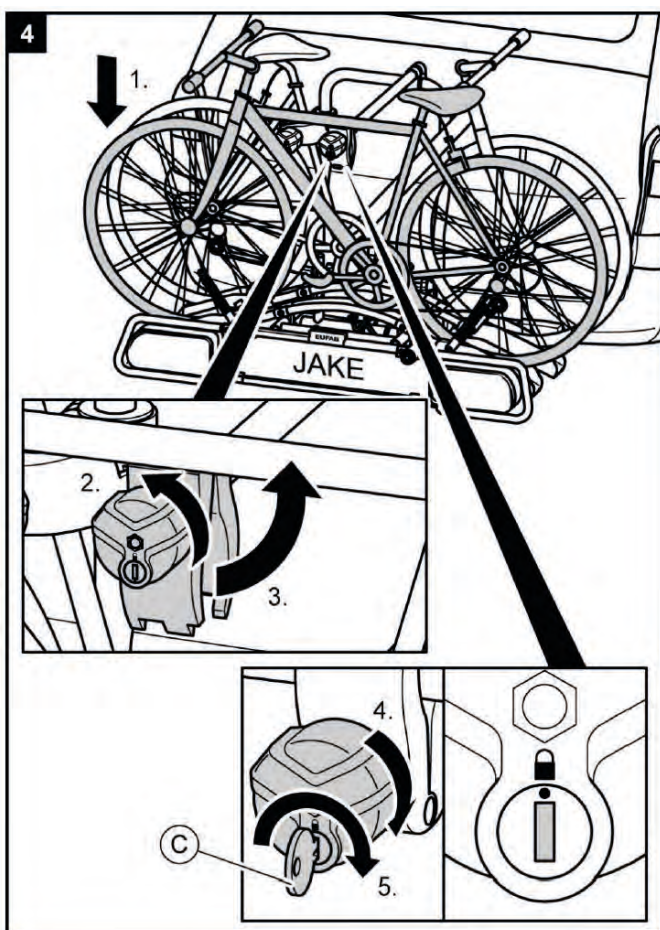
### UPOZORNĚNÍ

Pro vylepšení jízdních vlastností vašeho vozidla montujte nejdříve nejtěžší jízdní kolo.

Kromě toho byste měli v případě, že montujete pouze jedno jízdní kolo, naložit jízdní kolo do lišty, která se nachází nejbliže k zadní části vozidla.





**VAROVÁNÍ!**

**Újma na zdraví osob nebo hmotné škody v důsledku ztráty jízdních kol.**

Jízda bez bezpečnostních popruhů může vést k nehodám.

- ▶ Před začátkem každé jízdy zkontrolujte správné a pevné uložení popruhu kolem jízdních kol a U-ramene nosiče (viz krok 6, odstavec „Montáž jízdních kol“).
- ▶ Před začátkem každé jízdy zkontrolujte, zda nejsou použité popruhy poškozené a opotřebované.
- ▶ Poškozený nebo opotřebovaný popruh se musí před začátkem jízdy vyměnit za nepoškozený popruh. Smí se používat pouze popruh, který je pro tento účel schválený společností EAL GmbH.

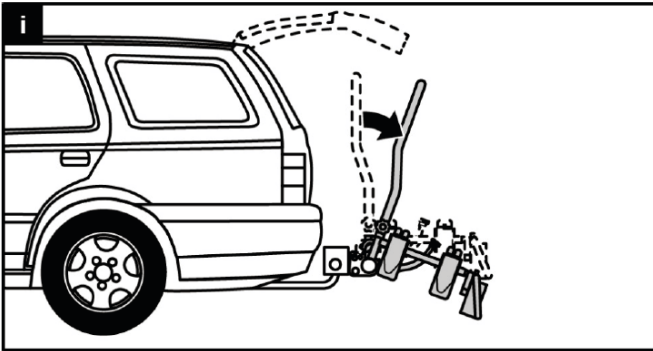
**VAROVÁNÍ!**

**Újma na zdraví nebo hmotné škody v důsledku ztráty jízdního kola za jízdy.**

Volný spoj mezi nosičem a jízdním kolem může vést k uvolnění spoje a ztrátě jízdního kola.

- ▶ Zkontrolujte bezpečné a kompletní upevnění jízdních kol.
- ▶ V případě uvolněného spoje zopakujte kroky 1 až 6 této kapitoly.

## Sklopení nosiče jízdních kol, přístup do zavazadlového prostoru

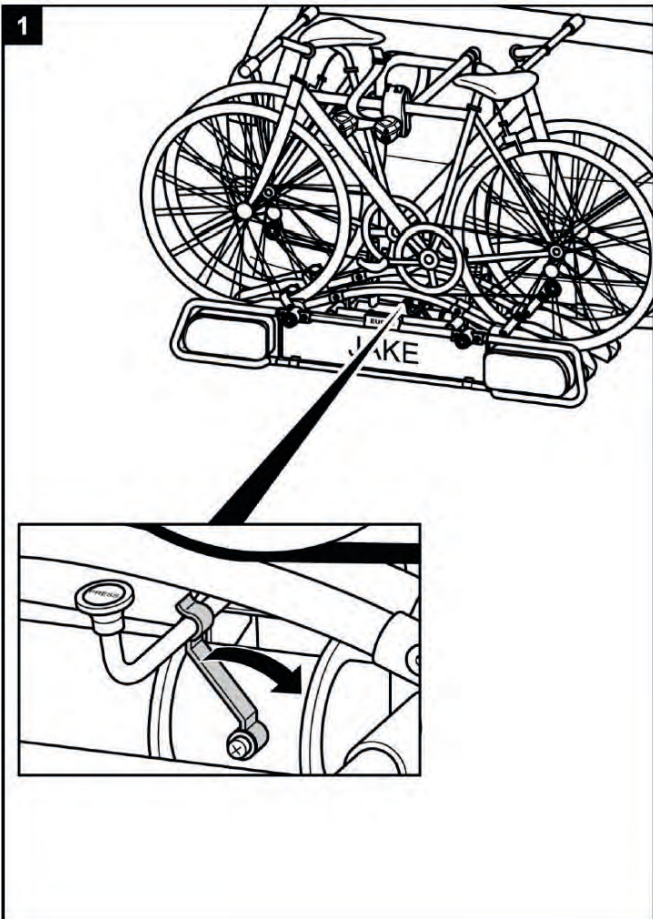


### POZOR!

**Hmotné škody v důsledku otevření víka zavazadlového prostoru.**

Víko zavazadlového prostoru by mohlo narazit do nosiče jízdních kol a poškodit se.

- ▶ Vypněte elektrické ovládání víka zavazadlového prostoru a víko ovládejte manuálně.
- ▶ Před otevřením víka zavazadlového prostoru odklopte nosič jízdních kol.

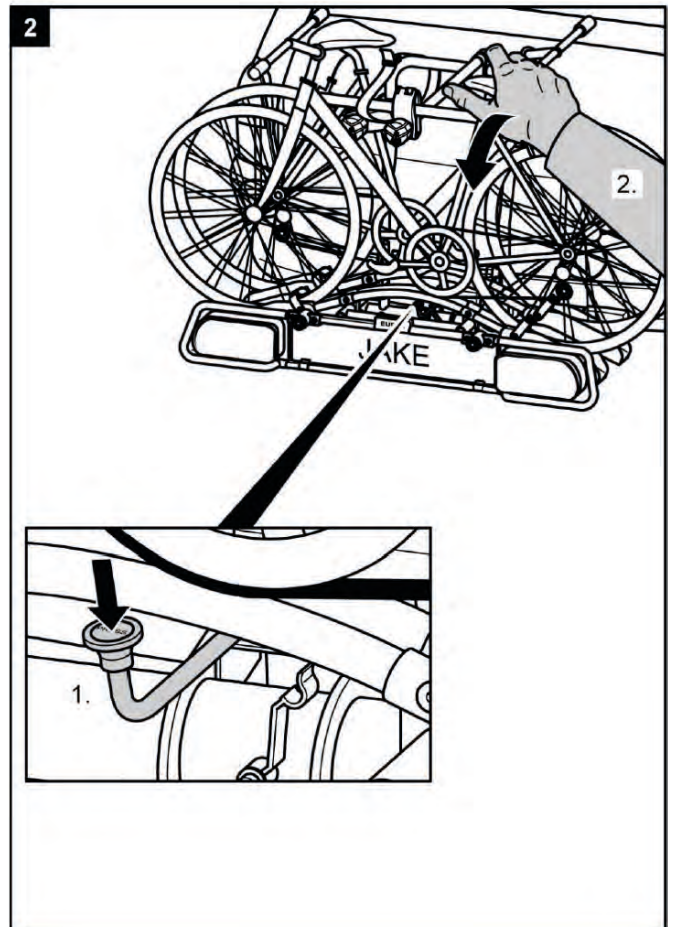


### OPATRNĚ!

**Újma na zdraví osob nebo hmotné škody v důsledku náhlého sklopení nosiče.**

Může dojít ke zhmždění částí těla nebo předmětů nacházejících se při sklopení pod nosičem nebo před ním.

- ▶ Ujistěte se, že pod nosičem se nic nenachází.
- ▶ Dávejte si pozor na tělo, především na hlavu, dodržujte bezpečnostní vzdálenost.
- ▶ Při sklápění nosič přidržujte za rameno vetvaru U.



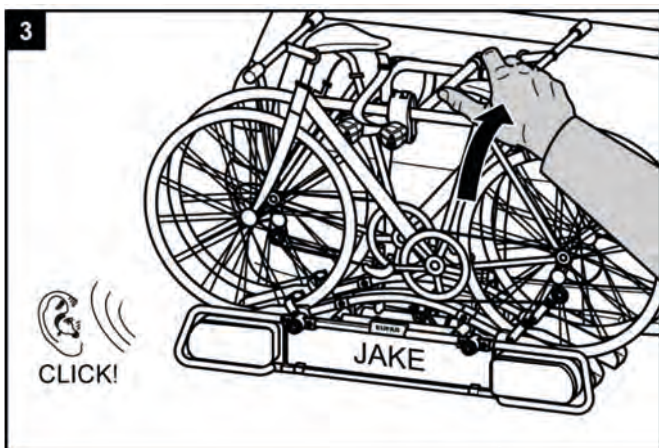
### OPATRNĚ!

**Možná újma na zdraví nebo hmotné škody v důsledku zvednutí nosiče.**

Může dojít ke zhmždění částí těla nebo předmětů nacházejících se mezi nosičem a vozidlem.

- ▶ Ujistěte se, že mezi nosičem a vozidlem se nic nenachází.
- ▶ Odstraňte vše z prostoru mezi nosičem a vozidlem.



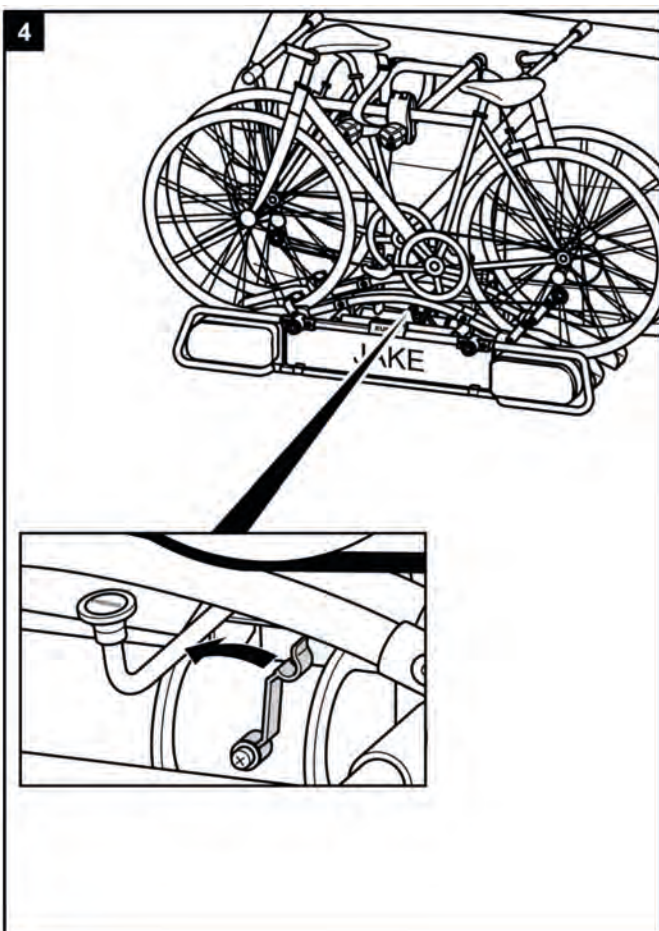


### VAROVÁNÍ!

**Možná újma na zdraví osob nebo hmotné škody v důsledku ztráty nosiče jízdních kol za jízdy.**

Nosič jízdních kol nesklopený nahoru může vést k utržení nosníku nebo závěsného zařízení.

- ▶ Před jízdou sklopte nosič směrem nahoru.
- ▶ Zkontrolujte, zda nosič jízdních kol řádně zacvakl a zda je páka zajištěná. Nechte nosič v případě potřeby zacvaknout dle předchozího popisu a zacvakněte pojistku sklápěcí mechaniky na páce.



## Čištění a údržba

Nosič jízdních kol lze čistit jemným čisticím prostředkem, teplou vodou a/nebo měkkým hadříkem.

Nejprve odstraňte hrubé nečistoty a prach. Nepoužívejte rozpouštědla ani podobné čističe, protože mohou nosič jízdních kol poškodit.

Nechte nosič jízdních kol oschnout. Nepoužívejte fén nebo jiná topidla pro urychlení schnutí.

Nosič jízdních kol čistěte v pobřežních oblastech a při používání v zimních podmínkách pravidelně, abyste smyli sůl a prodloužili jeho životnost.

Pro prodloužení životnosti skladujte nosič jízdních kol při delším nepoužívání (např. přes zimu) v suchém a chráněném prostředí.

## Údržba

Před každou jízdou zkontrolujte opotřebení nosiče jízdních kol. Zejména vadné kovové díly a upínací řemeny je nutné vyměnit.

V případě potřeby výměny dílů se obraťte na náš zákaznický servis. Jakákoliv změna originálních dílů a materiálů nebo změna konstrukce nosiče jízdních kol může negativně ovlivnit bezpečnost a výkonnost.

Ocelové díly nosiče jízdních kol jsou z výroby opatřeny ochranou proti korozi práškovým nátěrem. Pokud je tato vrstva laku poškozená, zajistěte co nejrychlejší profesionální odstranění poškození.

Za běžných podmínek a používání stačí nosič jízdních kol jen očistit, jinak nevyžaduje žádnou údržbu.



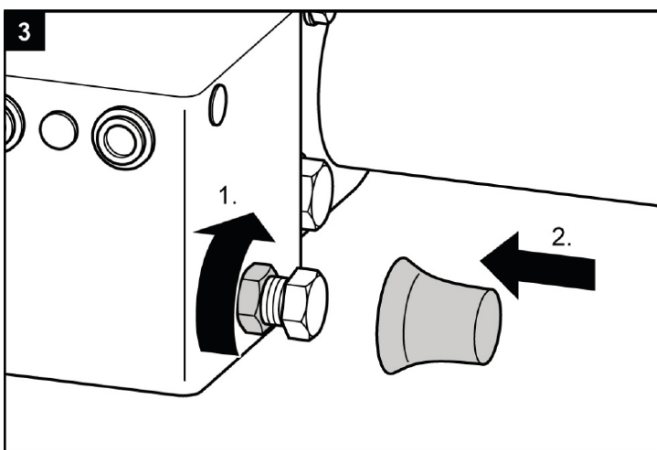
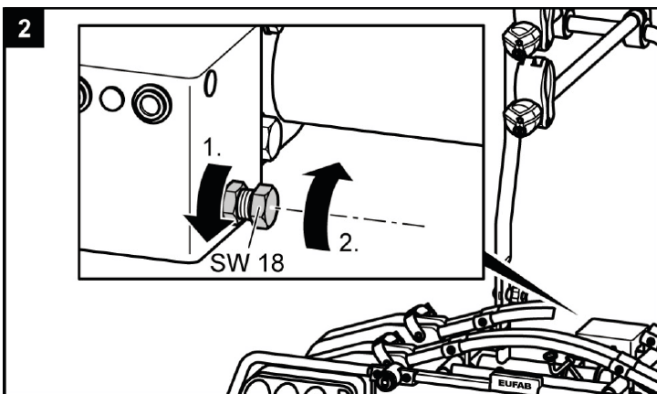
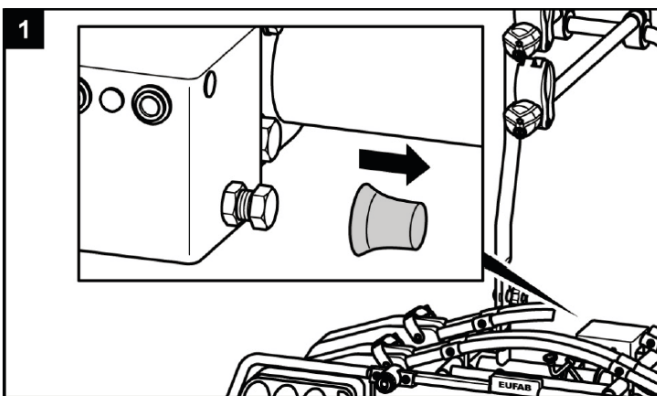
## Nastavení rychlouzávěru

Tuto údržbu provádějte jen tehdy, pokud nosič jízdních kol nelze pevně namontovat na závěsné zařízení tak, jak je popsáno v kapitole Montáž.

- ▶ Nosič jízdních kol sejměte ze závěsného zařízení podle popisu v kapitole Demontáž.
- ▶ Sejměte ochrannou krytku proti prachu.
- ▶ Mírně povolte pojistnou matici, jak je znázorněno na obrázku.
- ▶ Nastavovací šroub o čtvrt otáčky zašroubujte.
- ▶ Přitáhněte pojistnou matici.
- ▶ Přitáhněte pojistnou matici.

Zkontrolujte, zda je nosič nyní pevně připevněn k závěsnému zařízení, jak je popsáno v kapitole Montáž.

Není-li tomu tak, zopakujte výše uvedené kroky.



## Likvidace



Z důvodu osvětlovacího zařízení patří nosič jízdních kol mezi elektrické přístroje.

Elektrické přístroje neodhazujte do domovního odpadu! Vyřazené elektrické a elektronické přístroje se musí sbírat odděleně a odevzdávat na ekologickou recyklaci.

O možnostech likvidace vyřazených elektronických přístrojů se můžete blíže informovat u vaší obecní a městské správy.

Materiály jsou recyklovatelné. Recyklováním, zhodnocováním látek nebo jinými formami opětovného zhodnocení vyřazených přístrojů významně přispíváte k ochraně našeho životního prostředí!

Likvidaci nosičů jízdních kol provádějte v souladu se zákony a ustanoveními platnými ve vaší zemi.

## Kontakt

📍 **EAL GmbH**

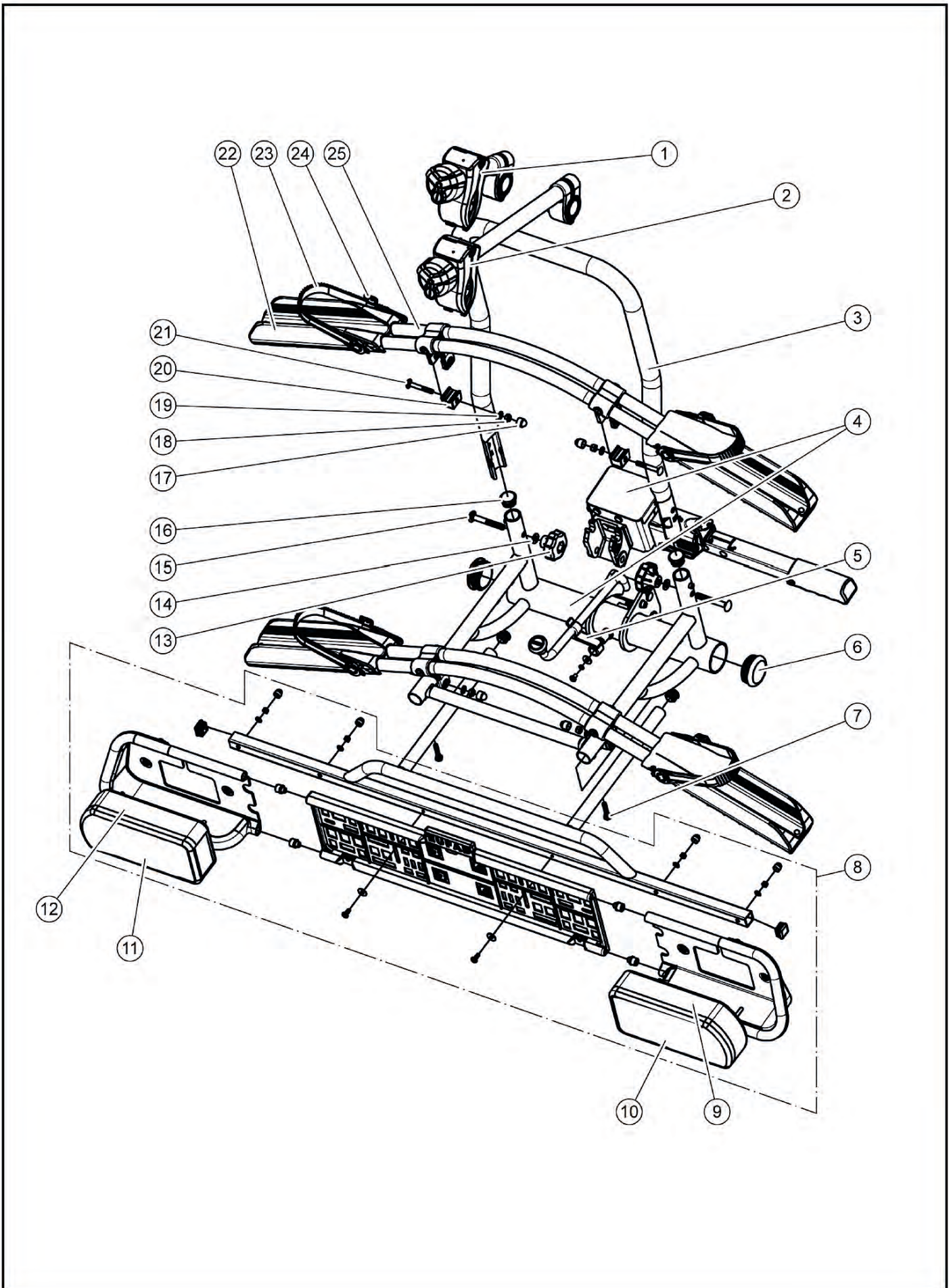
Otto-Hausmann-Ring 107  
42115 Wuppertal  
Německo

☎ +49 (0)202 42 92 83 0

📠 +49 (0) 202 42 92 83 – 160

✉ info@eal-vertrieb.com

🌐 www.eal-vertrieb.com



Pol.	Č.náhr.dílu	Množství	Označení
1	11232	1	Držák rámu, krátký
2	11233	1	Držák rámu, dlouhý
3	90568	1	U-rameno
4	90567	1	Nosný stůl s rychlouzávěrem
5	90456	1	Pojistka sklápěcí mechaniky
6	90368	2	Zátka 48 mm, předmontovaná
7	90363 90342	2	Rýhovaný šroub M6 x 28, předmontovaný
8	90678	1	Nosník svítilen, předmontovaný
9	11540	1	Svítilna pravá, předmontovaná
10	11542	1	Sklo pravé, předmontované
11	11543	1	Sklo levé, předmontované
12	11541	1	Svítilna levá, předmontovaná
13	90081	2	Rýhovaná matice M8
14	90252	2	Podložka 8 mm
15	90364	2	Šroub s plochou kulovou hlavou M8 x 60
16	90367	2	Zátka 20 mm, předmontovaná
17	90369	4	Krytka SW 10
18	90253	5	Matice M6 samojistící, předmontovaná
19	90251	9	Podložka U 6 mm, předmontovaná
20	90371	4	Upevnění kompletní
21	90362	4	Šroub s plochou kulovou hlavou M6 x 55
22	90370	4	Uchycení kola, předmontované
23	90365	4	Upínací popruh, předmontovaný
24	90366	4	Zámek upínacího popruhu, předmontovaný
25	90347	2	Stojan na kolo, předmontovaný
	90224	1	Bezpečnostní popruh





# Portabicicletas JAKE

**E** N.º de art. 11510  
**Portabicicletas JAKE**  
Manual de instrucciones

## **E** Índice

---

Indicaciones relativas a estas instrucciones de montaje	71
Prólogo	71
Obligaciones en el manejo de estas instrucciones de montaje	71
Uso previsto	71
Indicaciones de seguridad – Explicación de las categorías	71
Volumen de suministro	72
Requisitos del enganche	72
Indicaciones de seguridad	73
Antes de la primera puesta en marcha	74
Montaje de la matrícula en el portabicicletas	74
Montaje de la horquilla al portabicicletas	74
Montaje y uso	75
Montaje del portabicicletas al enganche del remolque	75
Montaje de bicicletas	76
Vuelco del portabicicletas, acceso al maletero	78
Limpieza y cuidado	80
Mantenimiento	80
Reajuste del cierre rápido	80
Eliminación	80
Contacto	80
Resumen de piezas de repuesto – plano de despiece	81
Resumen de piezas de repuesto – tabla	82

## Indicaciones relativas a estas instrucciones de montaje

### Prólogo

Estas instrucciones de montaje le ayudarán en el montaje

- adecuado y
  - seguro
- del portabicicletas JAKE.

### Obligaciones en el manejo de estas instrucciones de montaje

Toda persona que

- monte
- limpie o
- deseche

este portabicicletas debe conocer y haber comprendido el contenido completo de estas instrucciones de montaje.

Conserve estas instrucciones de montaje en un lugar en el que estén siempre a mano y seguras. En caso de desmontaje o transmisión del portabicicletas entregue también las instrucciones de montaje.

### Uso previsto

El portabicicletas JAKE sirve para el transporte de hasta tres bicicletas. Debe montarse exclusivamente en enganches de remolque que cumplan los requisitos indicados en el capítulo Requisitos del enganche. Además no debe superarse en ningún caso la carga útil admisible del portabicicletas.

El uso previsto incluye también la observación de toda la información de estas instrucciones de montaje, en particular la observación de las indicaciones de seguridad.

Cualquier otro uso se considera como no previsto y puede provocar daños materiales o personales.

EAL GmbH no asume ninguna responsabilidad por daños causados debidos a un uso no previsto.

## Indicaciones de seguridad – Explicación de las categorías

En las instrucciones encontrará las siguientes categorías de indicaciones de seguridad:



### ¡ADVERTENCIA!

#### Posibles daños personales:

Las indicaciones con la palabra ADVERTENCIA advierten de un posible peligro inminente. Si no es evitado puede tener como consecuencia la muerte o lesiones muy graves.



### ¡PRECAUCIÓN!

#### Posible daño personal o material:

Las indicaciones con la palabra PRECAUCIÓN advierten de un posible peligro inminente. Si no es evitado puede tener como consecuencia lesiones menores o leves.

El producto o algo del entorno pueden sufrir daños graves.



### ¡ATENCIÓN!

#### Posible daño personal o material:

Las indicaciones con la palabra ATENCIÓN advierten de una posible situación dañina.

Si no es evitada, el producto o algo del entorno podrían sufrir daños.



### INDICACIÓN

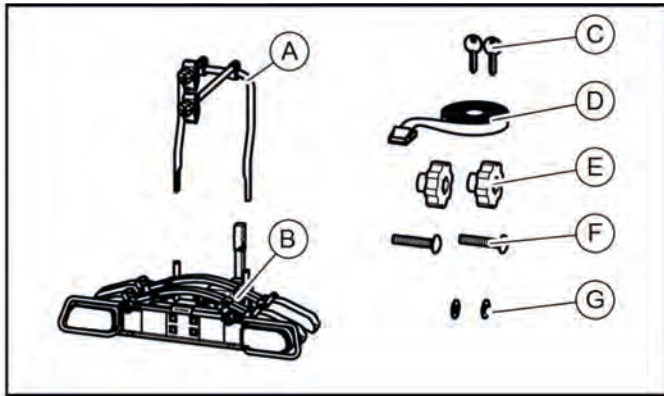
#### Otras indicaciones:

Consejo útil. Facilita el manejo o el montaje del producto o sirve para una mejor comprensión.

El respectivo símbolo de seguridad usado no sustituye el texto de la indicación de seguridad.

¡Lea por eso la indicación de seguridad y sígala con exactitud!

## Volumen de suministro



- A = Horquilla con 2 soportes de cuadros
- B = Portabicicletas
- C = 2 llaves
- D = Correa de seguridad para cuadros de bicicletas
- E = 2 pomos
- F = 2 tornillos de cabeza de lenteja y cuello cuadrado
- G = 2 arandelas

## Datos técnicos

Material:	Acero Plástico
Peso propio:	para dos bicicletas 17 kg con ampliación para una tercera bicicleta 19 kg
Carga útil, máx.:	60 kg
Dimensiones (AnxAlxPr)::	aprox: 108 x 75 x 60 cm
Tamaño del envase (AnxAlxPr):	aprox: 111 x 25 x 63 cm

No debe superarse la carga útil máxima del portabicicletas ni la carga admisible sobre el punto de enganche del remolque.  
No debe superarse el peso total admisible ni la carga admisible por eje del vehículo con el portabicicletas y la carga.

## Requisitos del enganche



### ¡ADVERTENCIA!

**Posibles daños personales por la rotura del enganche del remolque.**

Como consecuencia del montaje del portabicicletas a un enganche de un material excesivamente blando podría producirse la rotura del enganche.

- ▶ Monte el portabicicletas únicamente a un enganche de acero St52, fundición gris GG52 o de mayor calidad.
- ▶ No monte el soporte nunca a un enganche de aluminio, de otros metales ligeros o de plástico.

Monte el portabicicletas únicamente a enganches de remoque con las siguientes propiedades:

Material: ..... Como mínimo acero St52 o fundición gris GG52

Valor D.....  $\geq 7,6$  kN

Observe las indicaciones del fabricante de enganches.



## Indicaciones de seguridad

Siga las indicaciones de montaje con exactitud. En caso de no seguir las indicaciones pueden provocarse daños personales y materiales. Si tuviera alguna duda durante el montaje, solicite más información al distribuidor o al fabricante.

Ni el fabricante ni el distribuidor se hacen responsables de los daños causados por un uso inapropiado o un montaje inapropiado.

¡Controle periódicamente el portabicicletas y la correspondiente carga! Está obligado a ello y se le hará responsable en caso de producirse cualquier daño.



### INDICACIÓN

Para este portabicicletas existe una licencia de explotación europea. Está adjuntada a este soporte y debe llevarla consigo durante el uso del dispositivo portante.



### ¡ADVERTENCIA!

#### **Daño personal y material debido a un cambio de comportamiento del vehículo.**

La conducción con un portabicicletas influye en las características de conducción de su vehículo.

- ▶ Adapte su velocidad de circulación al nuevo comportamiento del vehículo.
- ▶ No conduzca nunca a más de 130 km/h.
- ▶ Evite cambios de dirección repentinos y bruscos.
- ▶ Preste atención a que su vehículo es más largo de lo habitual.



### ¡ADVERTENCIA!

#### **Daño personal y material por la pérdida de las bicicletas.**

La conducción sin correa de seguridad puede provocar accidentes.

- ▶ Compruebe antes de iniciar cualquier viaje la colocación correcta y firme de la correa alrededor de las bicicletas y la horquilla en U del soporte (ver paso 6, capítulo "Montaje de las bicicletas").
- ▶ Compruebe antes de iniciar cualquier viaje que la correa empleada no esté dañada ni desgastada.
- ▶ Una correa dañada o desgastada debe cambiarse antes de iniciar cualquier viaje por una correa sin daños.

Están permitidas para ello únicamente aquellas correas que hayan sido autorizadas por EAL GmbH para este uso.



### ¡ADVERTENCIA!

#### **Daño personal y material debido a un portabicicletas no completamente montado.**

En estado no completamente montado, las piezas móviles del portabicicletas representan un peligro potencial.

- ▶ Desmonte el portabicicletas cuando no lo necesite.



### ¡ADVERTENCIA!

#### **Daño personal y material debido a piezas sobresalientes.**

Las piezas que sobresalgan del borde del vehículo o bien del portabicicletas pueden provocar daños personales o materiales durante el viaje.

- ▶ Monte únicamente piezas que no sobresalgan del borde del vehículo.



### ¡ADVERTENCIA!

#### **Lesiones personales o daños materiales por sobrecarga.**

Sobrepasar la máxima carga útil del portabicicletas, así como la carga admisible sobre el punto de enganche del remolque puede provocar accidentes graves.

- ▶ Observe sin falta los datos relativos a la máxima carga útil, a la carga admisible sobre el punto de enganche y al peso total máximo de su vehículo. No sobrepase en ningún caso estos valores.



### ¡ATENCIÓN!

#### **Daño material debido a que la apertura del portón trasero podría golpear el portabicicletas y sufrir daños.**

- ▶ Desconectar los portones traseros eléctricos y accionarlos manualmente.
- ▶ Abata el portabicicletas antes de abrir el portón trasero.



### ¡ATENCIÓN!

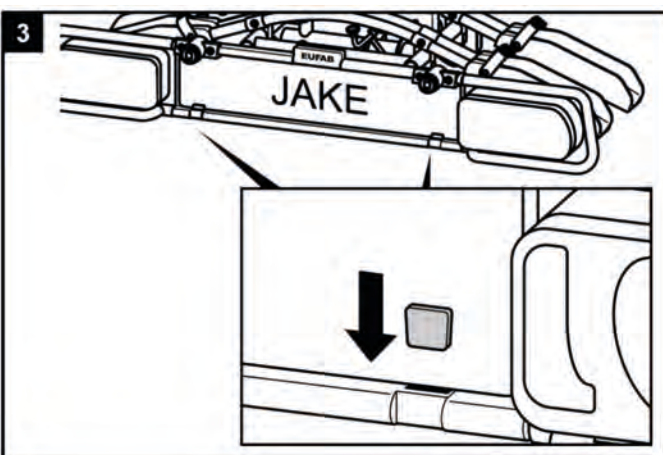
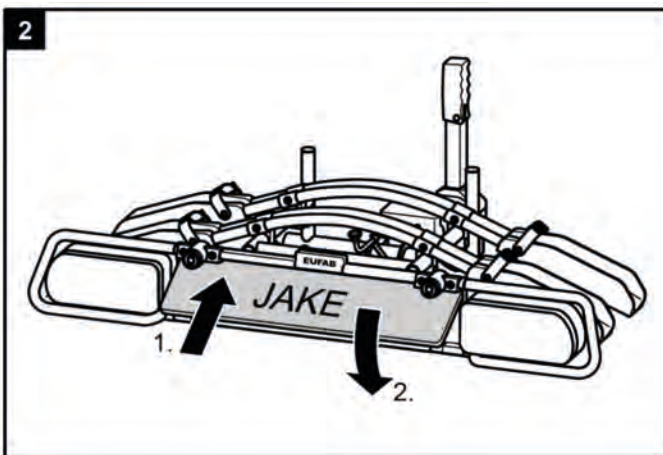
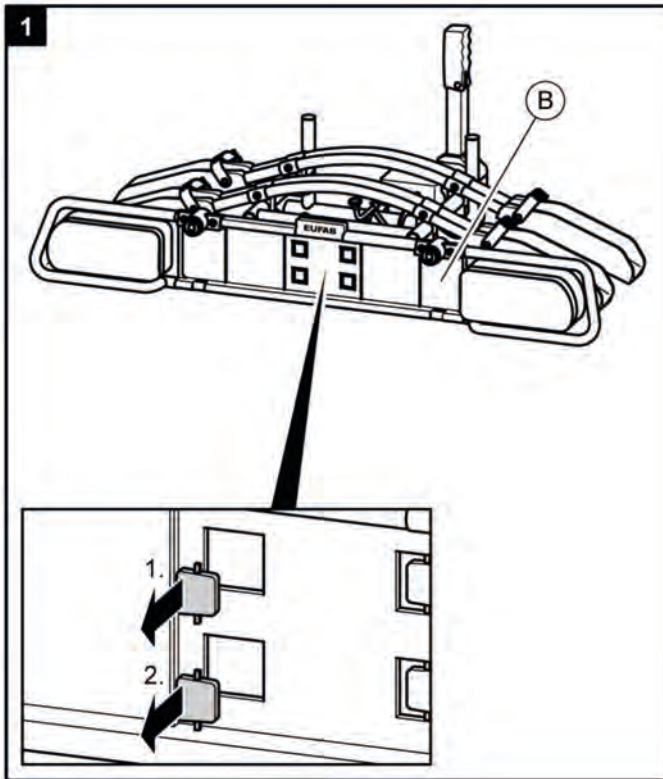
#### **Daño material debido a gases de escape calientes.**

Pueden producirse daños en el dispositivo portante o en las bicicletas si la salida de los gases de escape se encuentra justo al lado.

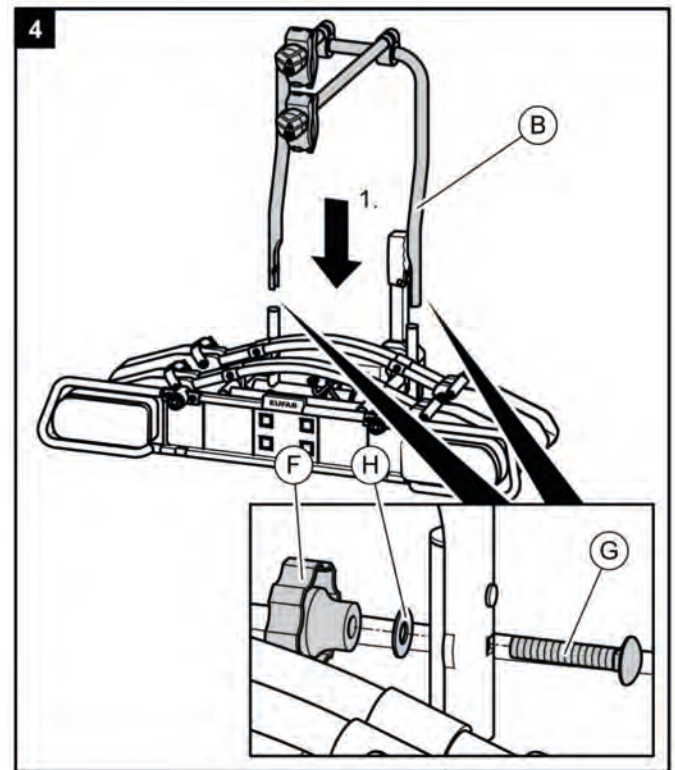
- ▶ Utilice en caso necesario un embellecedor de tubo de escape.

## Antes de la primera puesta en marcha

### Montaje de la matrícula en el portabicicletas



## Montaje de la horquilla al portabicicletas



### ¡ADVERTENCIA!

**Daño personal y material por la pérdida de las bicicletas durante el viaje.**

Una unión suelta entre el portabicicletas y la horquilla puede tener como consecuencia que se suelte la unión y la pérdida de las bicicletas.

- Revise antes de cada viaje la fijación segura y completa de la horquilla en el portabicicletas.

## Montaje y uso

### Montaje del portabicicletas al enganche del remolque

- ▶ Estacione su vehículo sobre una superficie plana.
- ▶ Eche el freno de mano.



#### ¡ADVERTENCIA!

#### **Daño personal o material debido a daños en el portabicicletas.**

Daños en el soporte, por ejemplo con piezas dobladas, grietas o arañazos descartan un funcionamiento seguro del soporte.

- ▶ No monte el portabicicletas en caso de existir daños.
- ▶ Proceda como descrito en el capítulo Mantenimiento.



#### ¡ADVERTENCIA!

#### **Daño personal o material por la pérdida del portabicicletas durante la marcha.**

Una unión sucia o defectuosa entre el portabicicletas y el enganche del remolque puede tener como consecuencia que se suelte el portabicicletas.

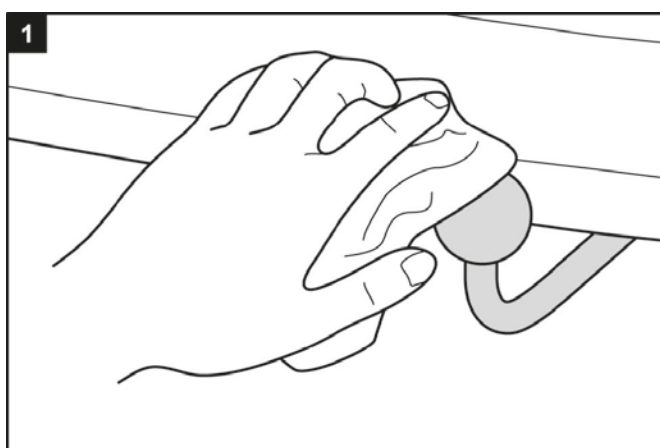
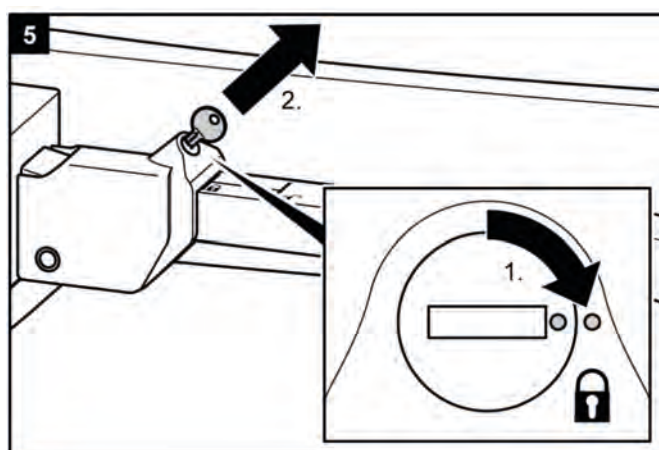
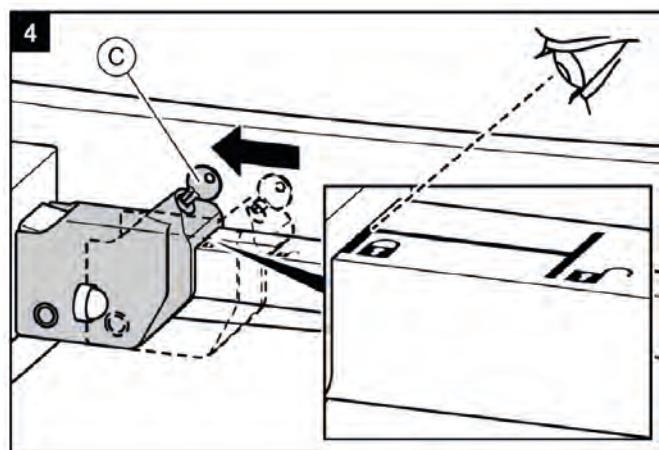
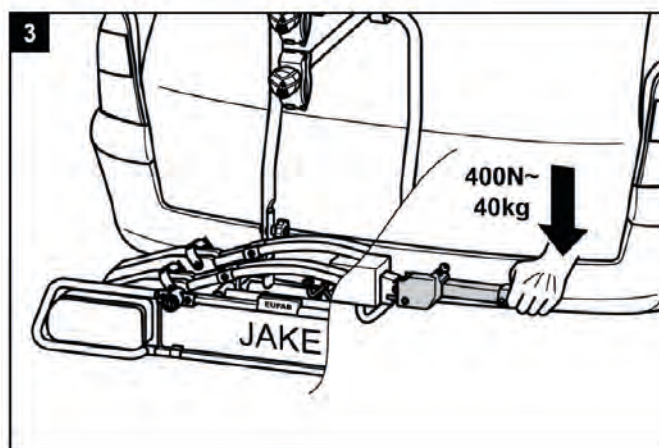
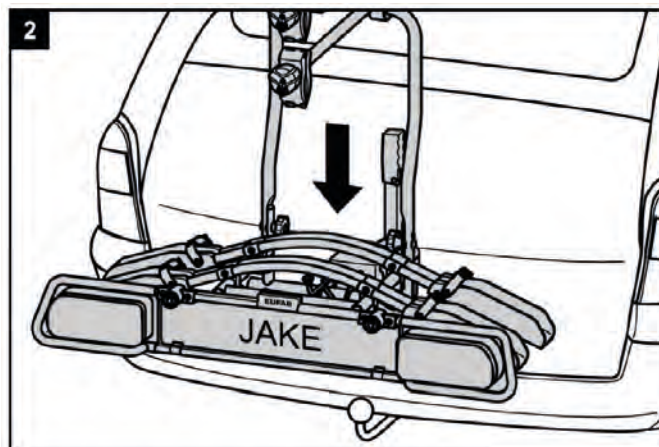
- ▶ Sustituya un enganche de remolque defectuoso.
- ▶ Limpie la suciedad, el polvo y la grasa del enganche del remolque.



#### INDICACIÓN

En enganches se encuentra frecuentemente una capa de pintura sobre la bola de remolque.

Para la mejor fijación posible del portabicicletas debería eliminarse esta capa de pintura con cuidado. Observe las indicaciones del fabricante de enganches.







### ¡ADVERTENCIA!

#### **Daño personal o material debido a portabicicletas sin asegurar.**

Si no se asegura la palanca cerrándola con llave, el portabicicletas podría soltarse durante la marcha.

- ▶ Cierre el portabicicletas con llave.
- ▶ Compruebe si ha cerrado la palanca y ha retirado la llave.

Mediante el cierre con llave previene también contra el eventual robo de portabicicletas.

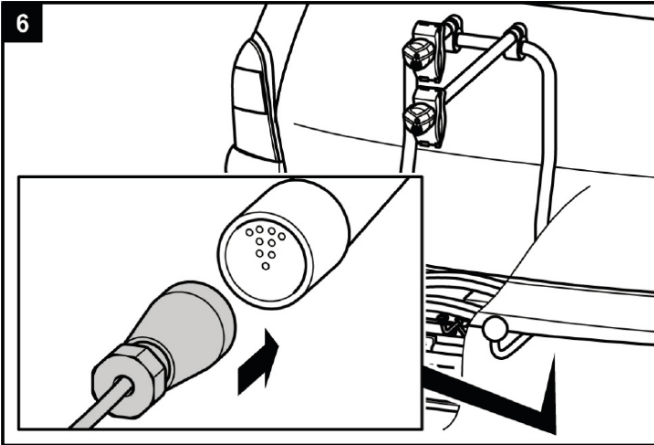


### ¡ADVERTENCIA!

#### **Daño personal o material debido a la pérdida en marcha del portabicicletas.**

Una unión suelta entre el soporte y el enganche de remolque puede provocar que se suelte el portabicicletas.

- ▶ Compruebe que el portabicicletas esté fijado de forma segura.
- ▶ Repita en caso de unión suelta los pasos de trabajo 3 a 6 de este capítulo. Si no se consiguiera ninguna mejora, debería reajustarse eventualmente el cierre rápido, ver capítulo Mantenimiento.



### ¡ADVERTENCIA!

#### **Daño personal por no advertir la presencia de otros usuarios de la vía pública.**

Circular sin sistema de iluminación en funcionamiento puede provocar accidentes.

- ▶ Compruebe antes de cada inicio de viaje el correcto funcionamiento del sistema de iluminación.
- ▶ Si fuera necesario, cambie las lámparas defectuosas.
- ▶ Compruebe la unión entre el enchufe y el enganche.

## Montaje de bicicletas



### ¡ATENCIÓN!

#### **Posible daño personal y material debido a piezas proyectadas.**

Las piezas no atornilladas firmemente a las bicicletas pueden soltarse durante la marcha.

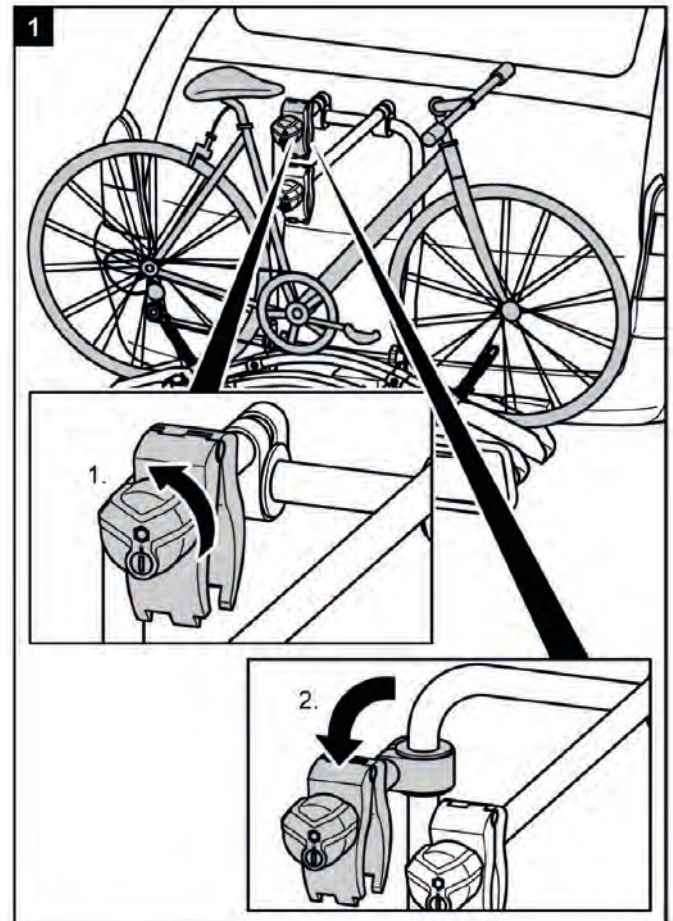
- ▶ Retire las piezas no unidas firmemente a la bicicleta, como por ejemplo bombas de aire, bolsas de bicicleta, baterías o acumuladores.



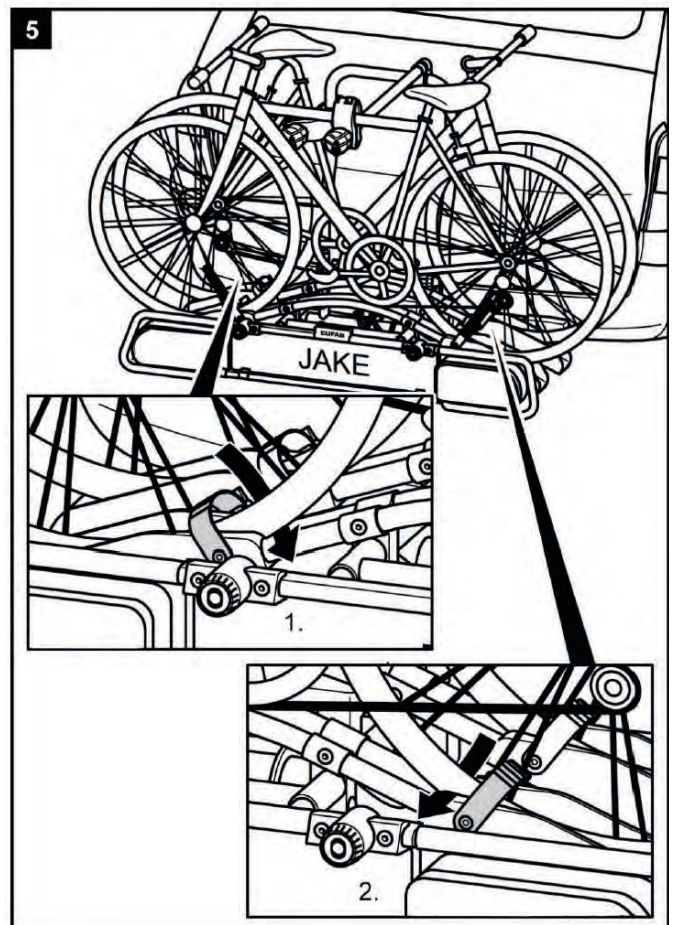
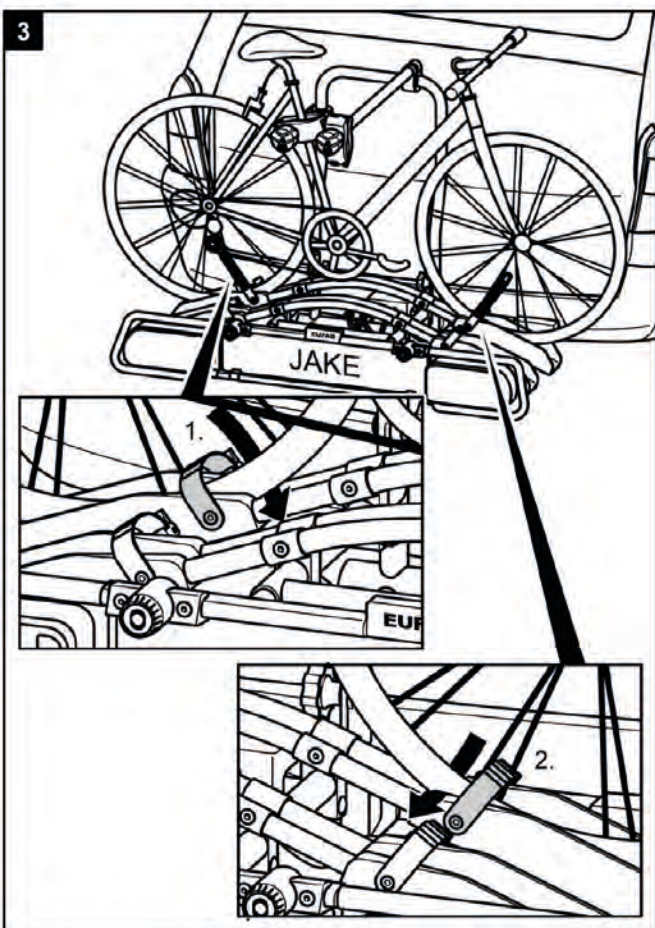
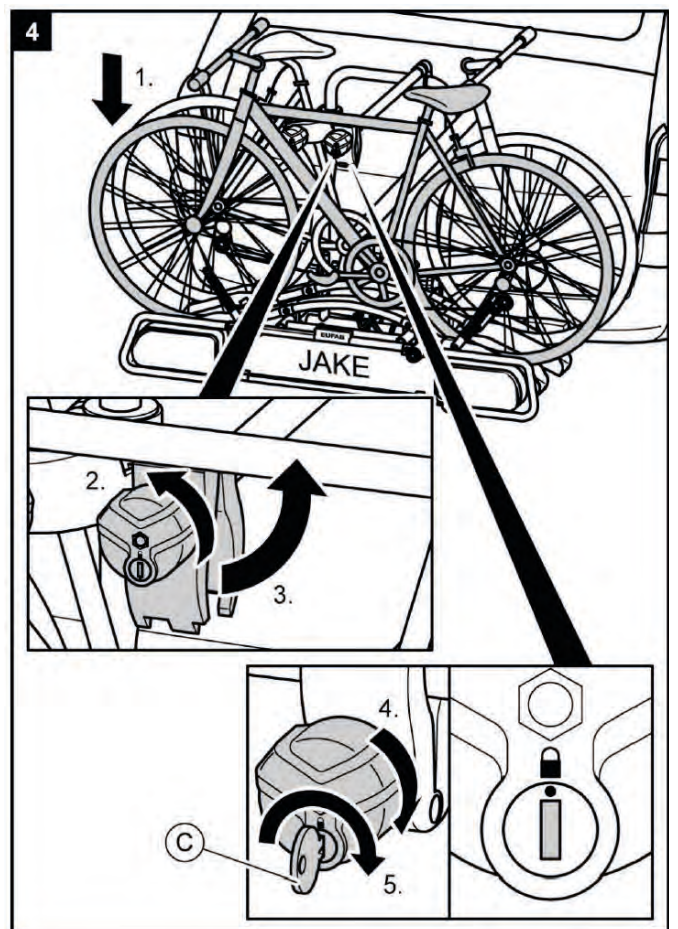
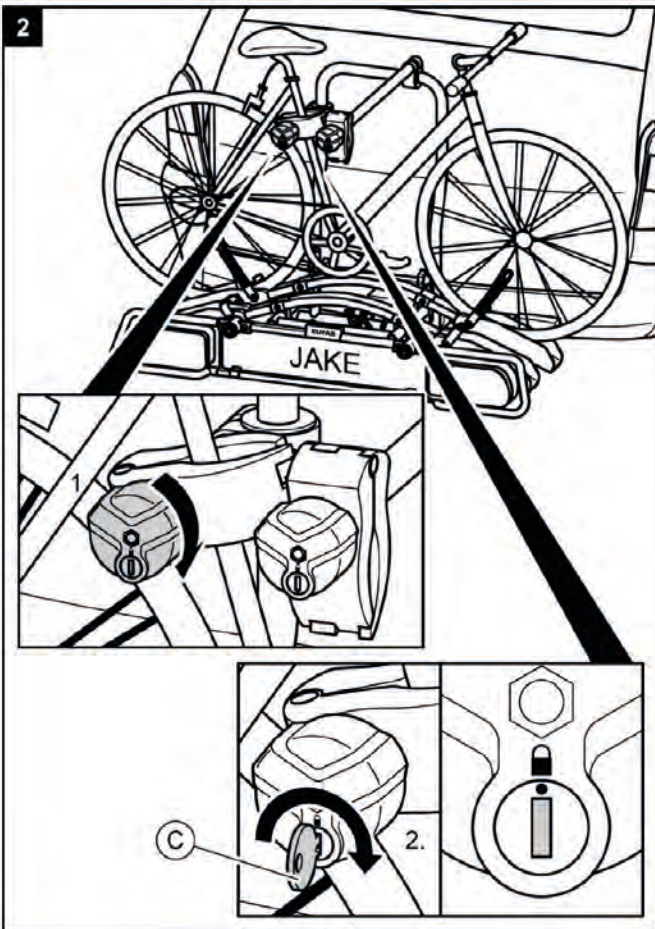
### INDICACIÓN

Para mejorar el comportamiento de conducción de su vehículo, monte preferiblemente en primer lugar la bicicleta más pesada.

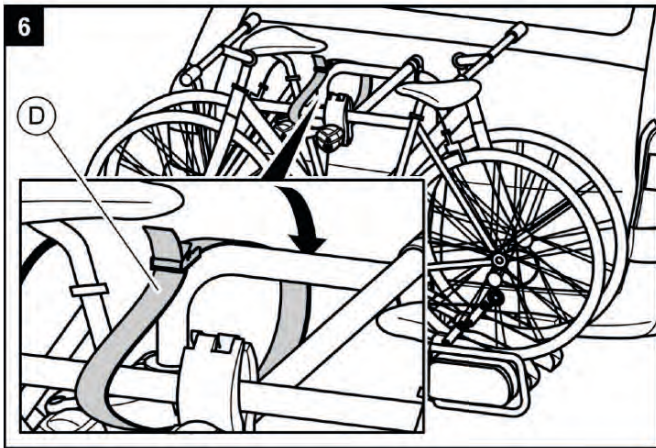
Además, en caso de montar únicamente una bicicleta, debería colocar la bicicleta en el rail más próximo a la parte posterior del vehículo.











### ¡ADVERTENCIA!

#### **Daño personal y material por la pérdida de las bicicletas.**

La conducción sin correa de seguridad puede provocar accidentes.

- ▶ Compruebe antes de iniciar cualquier viaje la colocación correcta y firme de la correa alrededor de las bicicletas y la horquilla en U del dispositivo portante (ver paso 6, capítulo "Montaje de las bicicletas").
- ▶ Compruebe antes de iniciar cualquier viaje que la correa empleada no esté dañada ni desgastada.
- ▶ Una correa dañada o desgastada debe cambiarse antes de iniciar cualquier viaje por una correa sin daños.  
Debe usarse únicamente correas autorizadas por EAL GmbH para este uso.



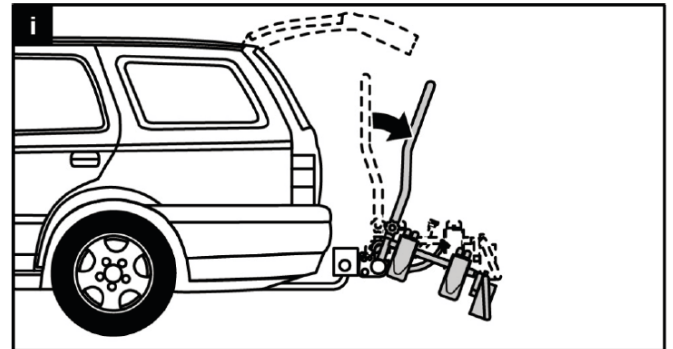
### ¡ADVERTENCIA!

#### **Daño personal y material por la pérdida de las bicicletas durante el viaje.**

Una unión suelta entre el soporte y la bicicleta puede tener como consecuencia que se suelte la unión y la pérdida de la bicicleta.

- ▶ Compruebe la fijación segura y completa de las bicicletas.
- ▶ En caso de una unión suelta, repita los pasos de trabajo 1 a 6 de este capítulo.

## Vuelco del portabicicletas, acceso al maletero

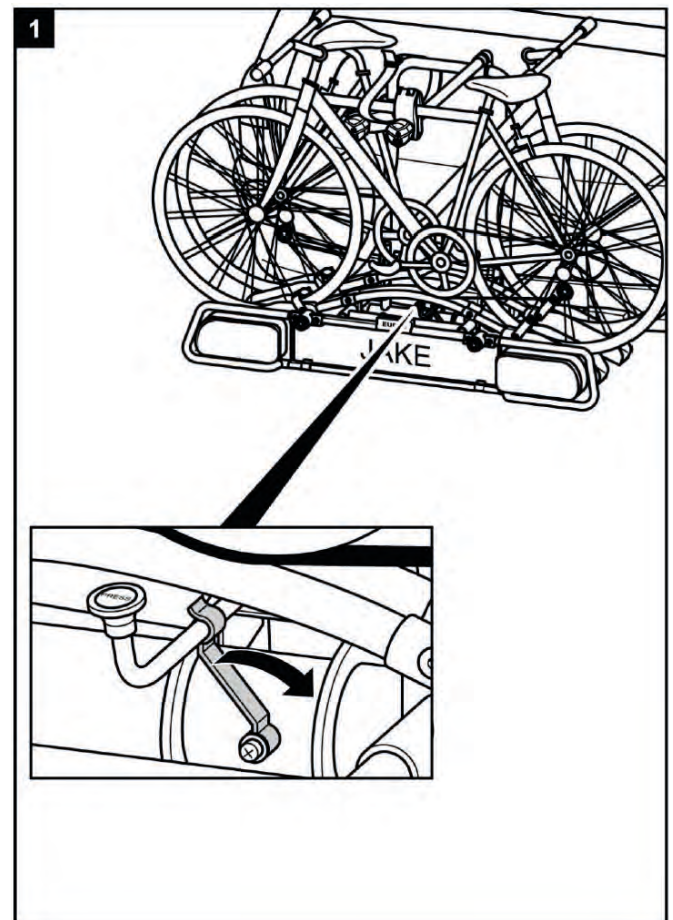


### ¡ATENCIÓN!

#### **Daño material al abrir el portón trasero.**

El portón trasero podría golpear contra el portabicicletas y sufrir algún daño.

- ▶ Desconectar los portones traseros eléctricos y accionarlos manualmente.
- ▶ Abata el portabicicletas antes de abrir el portón trasero.





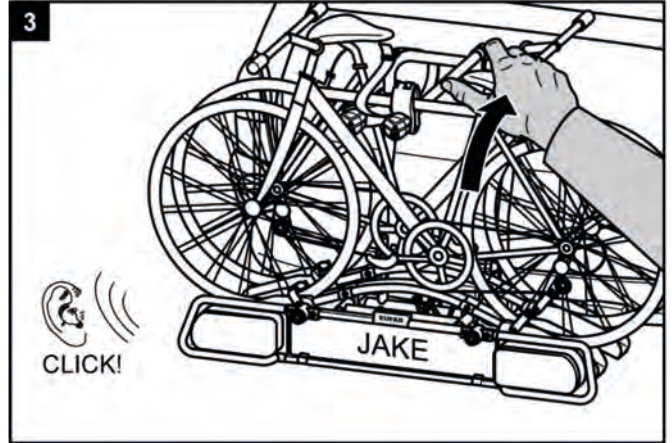


### ¡PRECAUCIÓN!

#### Daño personal o material debido a un abatimiento repentino hacia abajo.

Las partes del cuerpo o bien objetos que se encuentren debajo o delante del dispositivo portante en el momento del abatimiento hacia abajo pueden ser aplastados.

- ▶ Asegúrese de que no se encuentre nada debajo del dispositivo portante.
- ▶ Preste atención a su cuerpo, en particular a su cabeza, mantenga una distancia de seguridad.
- ▶ Sujete le dispositivo portante por la horquilla en U al abatirlo hacia abajo.

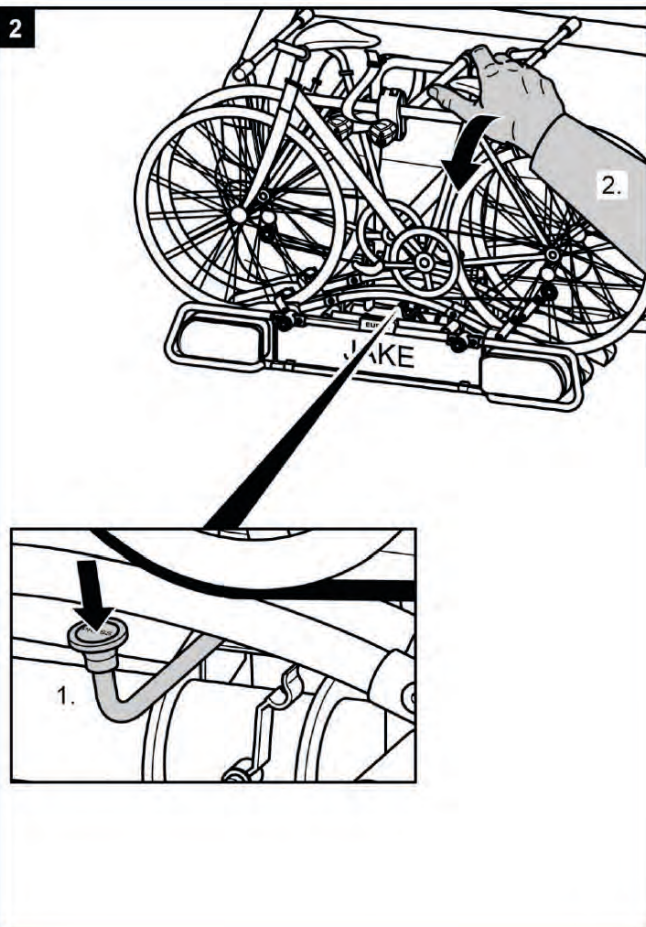
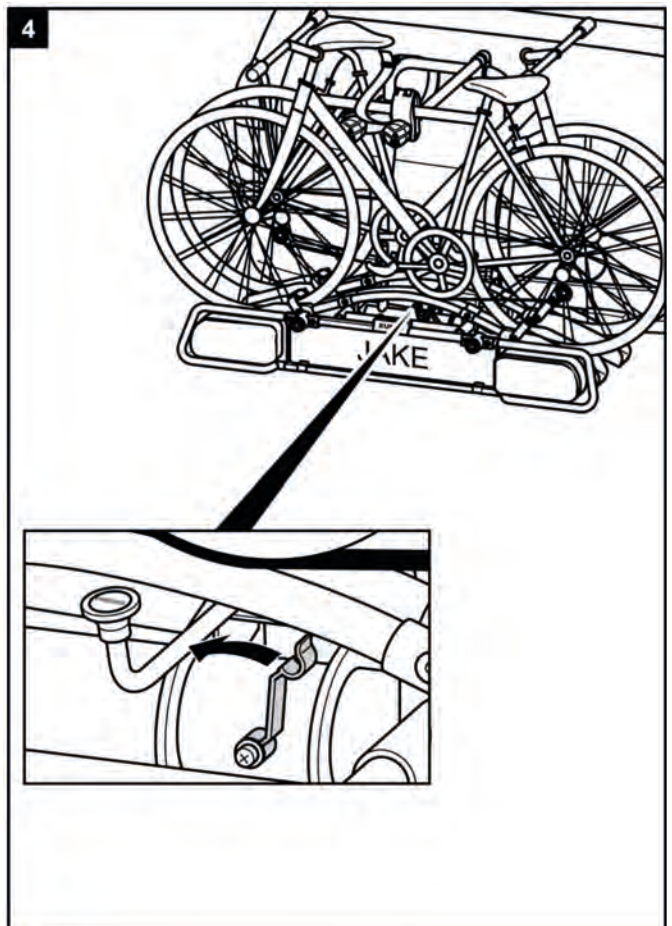


### ¡ADVERTENCIA!

#### Posible daño personal o material por la pérdida del portabicicletas durante la marcha.

Un portabicicletas no abatido hacia arriba puede provocar el arrancamiento del soporte o del enganche.

- ▶ Abata el dispositivo portante hacia arriba antes de iniciar la marcha.
- ▶ Compruebe si el portabicicletas está encajado correctamente y la palanca está bloqueada. Dado el caso, encaje el soporte como descrito anteriormente y encaje el seguro del mecanismo de abatimiento en la palanca.



### ¡PRECAUCIÓN!

#### Posible daño personal o material realizar un abatimiento hacia abajo.

Las partes del cuerpo o bien objetos que se encuentren entre el dispositivo portante y el vehículo pueden ser aplastados.

- ▶ Asegúrese de que no se encuentre nada entre el dispositivo portante y el vehículo.
- ▶ Retire todo lo que se encuentre en el espacio entre el dispositivo portante y el vehículo.

## Limpieza y cuidado

Puede limpiarse el portabicicletas con un producto de limpieza suave, con agua caliente y/o un paño suave. Elimine previamente la suciedad gruesa y el polvo. No emplee ningún disolvente o producto de limpieza similar, debido a que estos podrían dañar el portabicicletas. Deje que el portabicicletas se seque por sí solo. No use ningún secador ni ningún otro calentador para acelerar el proceso de secado. Limpie el portabicicletas en zonas costeras y al usarlo en condiciones invernales con regularidad, para eliminar la sal y prolongar la durabilidad del portabicicletas. Almacene el portabicicletas durante largos períodos de tiempo sin usarlo (por ejemplo durante el invierno) en un lugar seco y protegido para prolongar su vida útil.

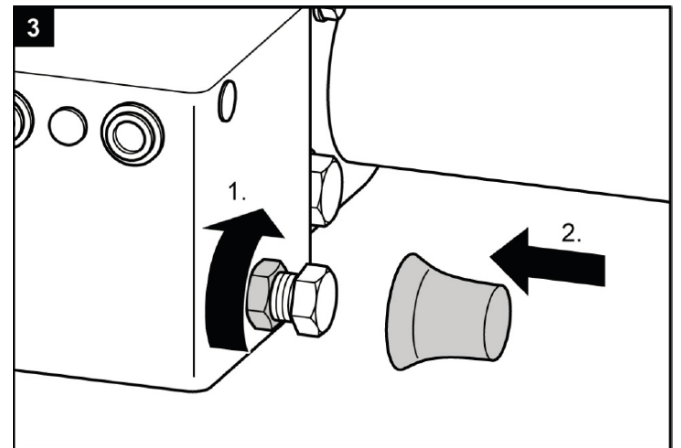
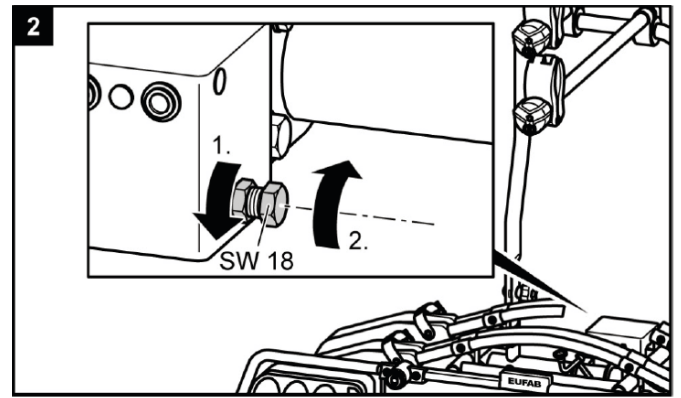
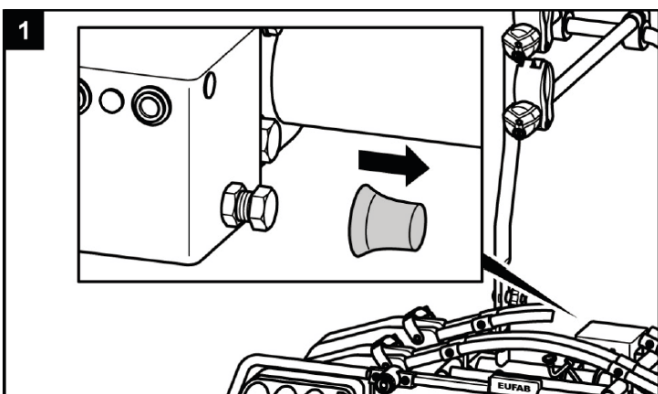
## Mantenimiento

Compruebe antes de cada viaje el desgaste en el portabicicletas. Deben cambiarse especialmente las piezas metálicas defectuosas y las correas de fijación. Para el cambio de las piezas diríjase por favor a nuestro servicio de atención al cliente. Cualquier modificación en piezas originales y materiales o en la construcción del portabicicletas puede afectar a la seguridad y a su capacidad. Las piezas de acero del portabicicletas fueron protegidos en fábrica mediante un revestimiento de pintura en polvo contra la corrosión. Si esta capa de pintura estuviera dañada, asegure lo antes posible la eliminación profesional del daño. En condiciones normales, solamente es necesario limpiar el portabicicletas, que, por lo demás, no necesita ningún mantenimiento.

## Reajuste del cierre rápido

Realice el mantenimiento únicamente en caso de que el portabicicletas, tal como descrito en el capítulo Montaje, no puede fijarse firmemente al enganche del remolque.

- ▶ Retire el portabicicletas del enganche del remolque, tal como descrito en Desmontaje.
- ▶ Retire la tapa de protección contra el polvo.
- ▶ Afloje ligeramente la contratuerca, tal como se aprecia en la figura.
- ▶ Enrosque el tornillo de ajuste girándolo un cuarto de vuelta.
- ▶ Apriete la contratuerca.
- ▶ Compruebe si el soporte está ahora ajustado firmemente al enganche del remolque, tal como descrito en Montaje. De lo contrario, repita los pasos descritos anteriormente.



## Eliminación



Debido a la instalación de iluminación, el portabicicletas constituye un aparato eléctrico.

¡No deseche aparatos eléctricos a través de la basura doméstica! Los residuos de aparatos eléctricos y electrónicos deben recogerse por separado y reciclarse de forma respetuosa con el medio ambiente.

Solicite información sobre las opciones de eliminación de residuos de aparatos electrónicos en su comunidad o en su ayuntamiento.

Los materiales son reciclables. ¡Mediante el reciclaje, la reutilización de materiales o a través de otras formas de reutilización de residuos de aparatos contribuye de manera importante en la protección del medio ambiente!

## Contacto

📍 EAL GmbH

Otto-Hausmann-Ring 107  
42115 Wuppertal  
Alemania

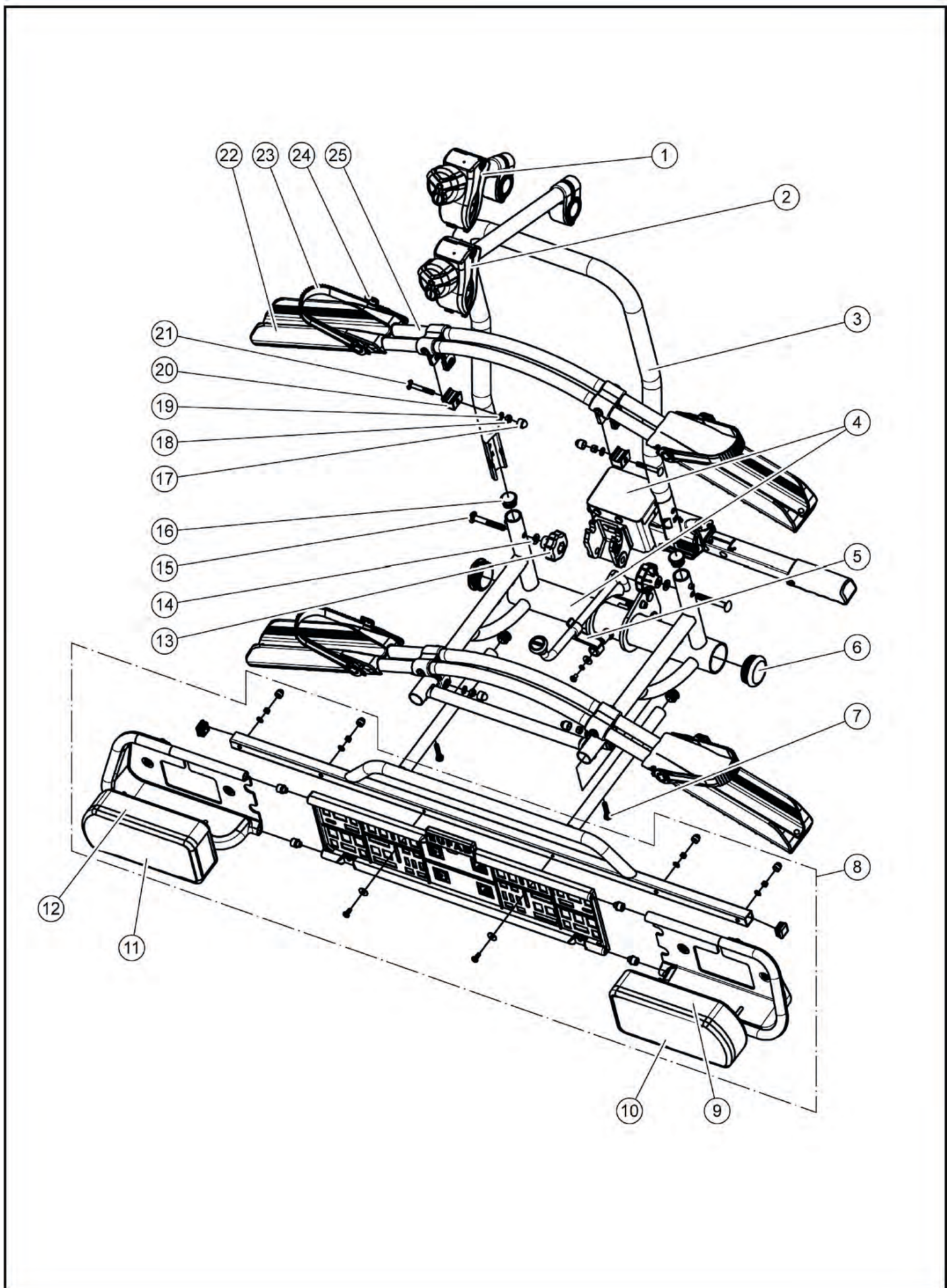
☎ +49 (0)202 42 92 83 0

📠 +49 (0) 202 42 92 83 – 160

✉ info@eal-vertrieb.com

🌐 www.eal-vertrieb.com







Pos.	Nº de pieza de repuesto	Cantidad	Denominación
1	11232	1	Soporte de cuadro corto
2	11233	1	Soporte de cuadro largo
3	90568	1	Horquilla en U
4	90567	1	Base de apoyo con cierre rápido
5	90456	1	Seguro de mecanismo de abatimiento
6	90368	2	Tapón de 48 mm, premontado
7	90363 90342	2	Tornillo moleteado M6 x 28, premontado
8	90678	1	Soporte de luces, premontado
9	11540	1	Luz derecha, premontada
10	11542	1	Vidrio derecho, premontado
11	11543	1	Vidrio izquierdo, premontado
12	11541	1	Luz izquierda, premontada
13	90081	2	Tuerca moleteada M8
14	90252	2	Arandela de 8 mm
15	90364	2	Tornillo de cabeza de lenteja y cuello cuadrado M8 x 60
16	90367	2	Tapón de 20 mm, premontado
17	90369	4	Tapa SW 10
18	90253	5	Tuerca M6 con autobloque, premontada
19	90251	9	Arandela en U de 6 mm, premontada
20	90371	4	Fijación completa
21	90362	4	Tornillo de cabeza de lenteja y cuello cuadrado M6 x 55
22	90370	4	Alojamiento de bicicleta, premontado
23	90365	4	Cinta de sujeción, premontada
24	90366	4	Cierre de cinta de sujeción, premontado
25	90347	2	Soporte de bicicleta, premontado
	90224	1	Correa de seguridad



# Bagażnik na rowery JAKE



Nr art. 11510

**Bagażnik na rowery JAKE**

Instrukcja obsługi



Spis treści

---

Informacje o instrukcji montażu	84
Wstęp	84
Obowiązki wynikające z tej instrukcji montażu	84
Użytkowanie zgodne z przeznaczeniem	84
Wskazówki bezpieczeństwa – objaśnienie kategorii	84
Zakres dostawy	85
Dane techniczne	85
Wymagania dla sprzęgów przyczepy	85
Wskazówki bezpieczeństwa	86
Przed pierwszym użyciem	87
Montaż numeru rejestracyjnego do bagażnika na rowery	87
Montaż pałąka do bagażnika na rowery	87
Montaż i użytkowanie	88
Montaż do bagażnika na rowery na sprzęgu przyczepy	88
Mocowanie rowerów	90
Odchylenie bagażnika na rowery, dostęp do bagażnika samochodu	92
Czyszczenie i pielęgnacja	93
Konserwacja	93
Regulacja szybkozłącza	94
Utylizacja	94
Kontakt	94
Przegląd części zamiennych – rysunek złożeniowy	95
Przegląd części zamiennych – tabela	96

## Informacje o instrukcji montażu

### Wstęp

Niniejsza instrukcja montażu pomoże Tobie w

- zgodnym z przeznaczeniem i
- bezpiecznym montażu bagażnika na rowery JAKE.

### Obowiązki wynikające z tej instrukcji montażu

Każda osoba, która opisany tu bagażnik na rowery

- montuje
- czyści lub
- utylizuje

musi przyjąć do wiadomości i zrozumieć kompletną treść tej instrukcji montażu.

Instrukcję montażu zawsze przechowywać pod ręką w bezpiecznym miejscu. Demontując lub przekazując bagażnik na rowery kolejnemu użytkownikowi, zawsze przekazać także tę instrukcję montażu.

### Użytkowanie zgodne z przeznaczeniem

Bagażnik na rowery JAKE jest przeznaczony do transportu maksymalnie 3 rowerów. Bagażnik można mocować tylko na sprężkach przyczep, które spełniają warunki podane w rozdziale „Wymagania dla sprężków przyczepy”. W żadnym wypadku nie przekraczać dozwolonego obciążenia bagażnika na rowery.

Pojęcie zgodnej z przeznaczeniem eksploatacji obejmuje także przestrzeganie wszystkich informacji podanych w niniejszej instrukcji montażu, a w szczególności przestrzegania wskazówek bezpieczeństwa. Każde inne użycie jest uznawane za użycie niezgodne z przeznaczeniem i może prowadzić do strat materialnych i obrażeń ludzi. Producent nie przejmuje odpowiedzialności cywilnej za szkody spowodowane przez użytkowanie niezgodne z przeznaczeniem.

## Wskazówki bezpieczeństwa – objaśnienie kategorii

W instrukcji podano następujące kategorie wskazówek bezpieczeństwa:



### **OSTRZEŻENIE!**

#### **Możliwość wystąpienia obrażeń ludzi:**

Wskazówki ze słowem OSTRZEŻENIE ostrzegają przed możliwym zagrożeniem.

Jeśli nie uda się go uniknąć, może prowadzić do śmierci lub poważnych urazów.



### **OSTROŻNIE!**

#### **Możliwość wystąpienia obrażeń ludzi lub szkód materialnych:**

Wskazówki ze słowem OSTROŻNIE ostrzegają przed możliwym zagrożeniem. Jeśli nie uda się go uniknąć, może prowadzić do wystąpienia lekkich lub nieznacznych urazów.

Produkt lub elementy otoczenia mogą zostać poważnie uszkodzone.



### **UWAGA!**

#### **Możliwość wystąpienia obrażeń ludzi lub szkód materialnych:**

Wskazówki ze słowem UWAGA ostrzegają przed możliwymi uszkodzeniami.

Konsekwencją ich ignorowania może być uszkodzenie produktu lub elementów otoczenia.



### **WSKAZÓWKA**

#### **Pozostałe wskazówki:**

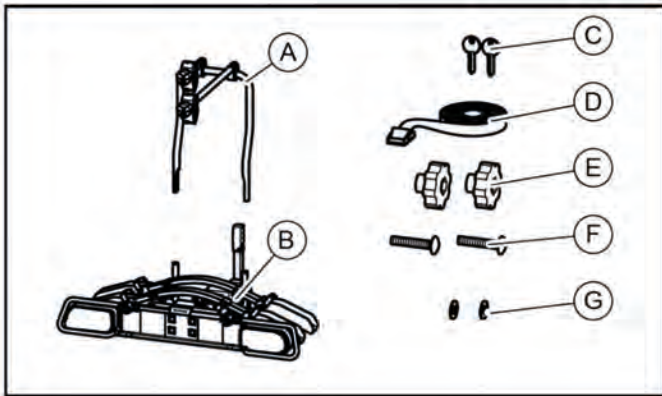
Użyteczna porada. Ułatwia obsługę lub montaż produktu lub ułatwia jego zrozumienie.

Używane w instrukcji symbole nie zastępują tekstu wskazówki bezpieczeństwa.

Dlatego każdą wskazówkę bezpieczeństwa należy przeczytać i dokładnie jej przestrzegać!



## Zakres dostawy



A = pałak z 2 uchwytami ramy

B = bagażnik na rowery

C = 2 klucze

D = pas bezpieczeństwa dla ramy roweru/rowerów

E = 2 gałki

F = 2 śruby zamkowe

G = 2 podkładki

## Dane techniczne

Materiał:	stal plastik
Ciężar własny:	fna dwa rowery 17 kg z zestawem do rozszerzenia dla trzeciego roweru 19 kg
Obciążenie użytkowe, maks:	60 kg
Wymiary (WxHxD):	ok.108 x 75 x 60 cm
Wielkość opakowania (WxHxD):	ok. 111 x 25 x 63 cm

Nie przekraczać maksymalnego obciążenia użytkowego ani maksymalnie dopuszczalnego nacisku przyczepy na zaczep holowniczy. Bagażnik na rowery wraz z ładunkiem nie może powodować przekroczenia całkowitego dozwolonego ciężaru pojazdu.

## Wymagania dla sprzęgów przyczepy



### OSTRZEŻENIE!

**Jeżeli sprzęg przyczepy złamie się, to możliwe są obrażenia ludzi.**

Jeżeli bagażnik na rowery zostanie zamontowany na sprzęgu przyczepy wykonanym ze zbyt miękkiej materiału, to sprzęg może się złamać.

- ▶ Bagażnik na rowery należy montować tylko na sprzęgach przyczep wykonanych ze stali St52, żeliwa szarego lub z materiału o większej wytrzymałości.
- ▶ Nigdy nie montować bagażnika na rowery na sprzęgu przyczepy wykonanym z aluminium, innych metali lekkich lub z tworzyw sztucznych.

Bagażnik na rowery należy montować tylko na sprzęgach przyczepy, które spełniają następujące warunki:

Materiał: ..... co najmniej stal St52 lub żeliwo szare GG52

Wytrzymałość zmęczeniowa: .....  $\geq 7,6$  kN

Przestrzegać wskazówek producenta sprzęgu przyczepy.

## Wskazówki bezpieczeństwa

Postępować zgodnie z instrukcją montażu. Jeżeli użytkownik nie będzie przestrzegał instrukcji, to możliwe są obrażenia ludzi i straty materialne.

Jeżeli podczas montażu pojawia się kwestie wymagające wyjaśnienia, to prosimy o zasięgnięcie informacji w specjalistycznym punkcie sprzedaży lub u producenta.

Producent ani sprzedawca nie ponoszą odpowiedzialności cywilnej za szkody spowodowane przez nieprawidłowe użytkowanie lub montaż.

Regularnie kontrolować bagażnik na rowery oraz przewożony na nim ładunek! Jest to obowiązek użytkownika bagażnika, w razie powstania szkód ponosi on odpowiedzialność cywilną.



### WSKAZÓWKA

Bagażnik na rowery posiada europejskie dopuszczenie do eksploatacji.

Dopuszczenie to jest dołączone do bagażnika i podczas jego użytku zawsze należy je mieć przy sobie.



### OSTRZEŻENIE!

**Możliwość obrażeń ludzi lub strat materialnych z powodu zmiany dynamicznego zachowania pojazdu.**

Jazda z bagażnikiem na rowery wywiera wpływ na dynamiczne zachowanie pojazdu.

- ▶ Dopasować prędkość pojazdu do jego zmienionej dynamiki.
- ▶ Nigdy nie przekraczać prędkości 130 km/h.
- ▶ Unikać nagłych i gwałtownych ruchów kierownicy.
- ▶ Pamiętać, że kierowany pojazd jest dłuższy niż zazwyczaj.



### OSTRZEŻENIE!

**Możliwość obrażeń ludzi lub strat materialnych na skutek zgubienia rowerów.**

Jazda bez pasów bezpieczeństwa może doprowadzić do wypadków.

- ▶ Przed każdym wyjazdem skontrolować prawidłowe i mocne przymocowanie pasa wokół rowerów i pałąka bagażnika (patrz krok 6, rozdział „Mocowanie rowerów”).
- ▶ Przed każdym wyjazdem skontrolować, czy używany pas nie jest uszkodzony lub zużyty.
- ▶ Uszkodzony lub zużyty pas konieczne wymienić przed wyjazdem. Stosować tylko pasy dopuszczone przez EAL GmbH.



### OSTRZEŻENIE!

**Możliwość obrażeń ludzi lub strat materialnych na skutek niekompletnego montażu roweru.**

Nienależycie lub niecałkowicie przymocowane ruchome części bagażnika na rowery stanowią źródło zagrożenia.

- ▶ Jeżeli bagażnik na rowery nie jest potrzebny, to należy go zdemontować.



### OSTRZEŻENIE!

**Możliwość obrażeń ludzi lub strat materialnych spowodowanych przez części wystające.**

Części wystające poza obrys pojazdu lub bagażnika mogą spowodować obrażenia ludzi lub straty materialne.

- ▶ Montować tylko części, które nie wystają poza obrys pojazdu.



### OSTRZEŻENIE!

**Możliwość obrażeń ludzi lub strat materialnych przez przeładowanie.**

Przekroczenie maksymalnego obciążenia użytkowego bagażnika na rowery, maksymalnego dopuszczalnego nacisku przyczepy na zaczep holowniczy lub dozwolonego ciężaru całkowitego może spowodować poważne wypadki.

- ▶ Koniecznie przestrzegać danych dotyczących maksymalnego obciążenia użytkowego bagażnika, dopuszczalnego nacisku przyczepy na zaczep holowniczy oraz dozwolonego ciężaru pojazdu. Parametrów tych nie można pod żadnym pozorem przekraczać.



### UWAGA!

**Możliwość uszkodzenia podczas otwierania klapy bagażnika.**

Podczas otwierania kłapa bagażnika może uderzyć w bagażnik na rowery i uszkodzić się.

- ▶ Wyłączyć elektryczne otwieranie klapy bagażnika, kłapę otwierać ręcznie.
- ▶ Przed otwarciem klapy bagażnika samochodu odchylić bagażnik na rowery.



### UWAGA!

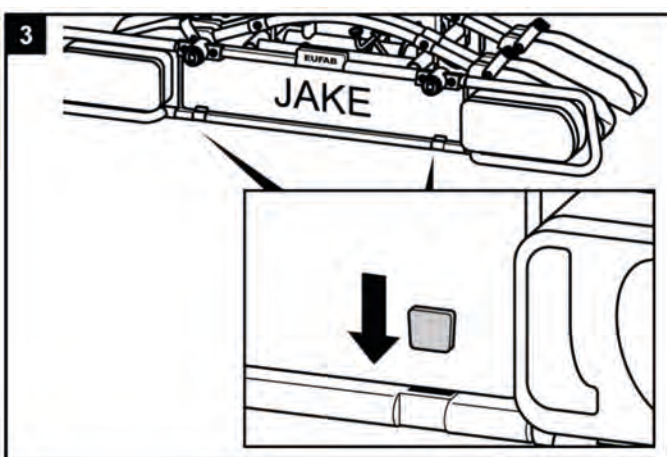
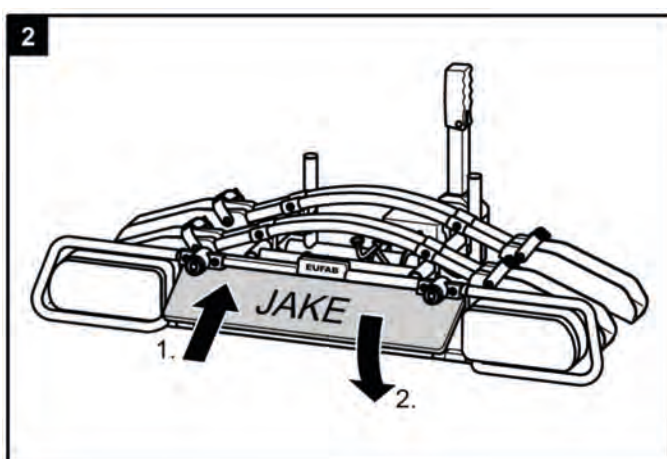
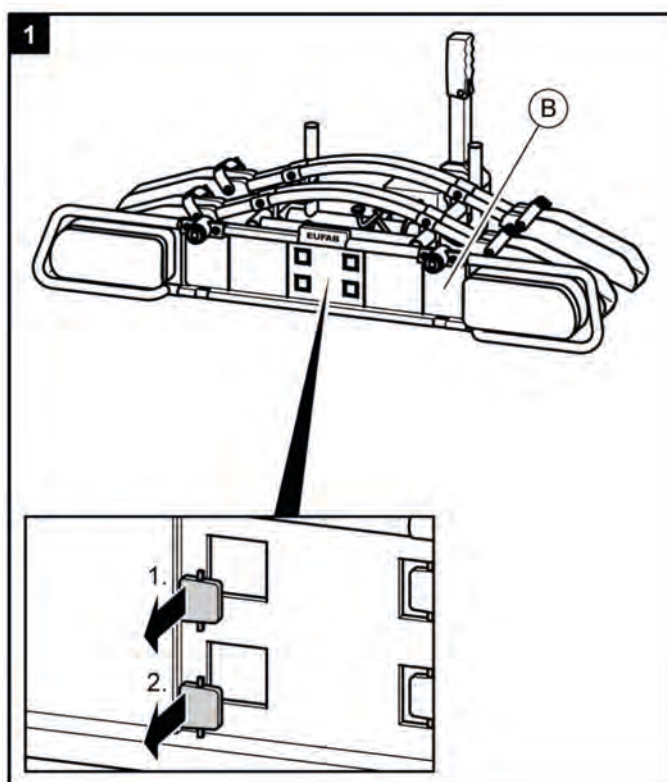
**Możliwość uszkodzenia przez gorące spaliny.**

Jeżeli wylot rury wydechowej mieści się za blisko bagażnika lub rowerów, to mogą one ulec uszkodzeniu.

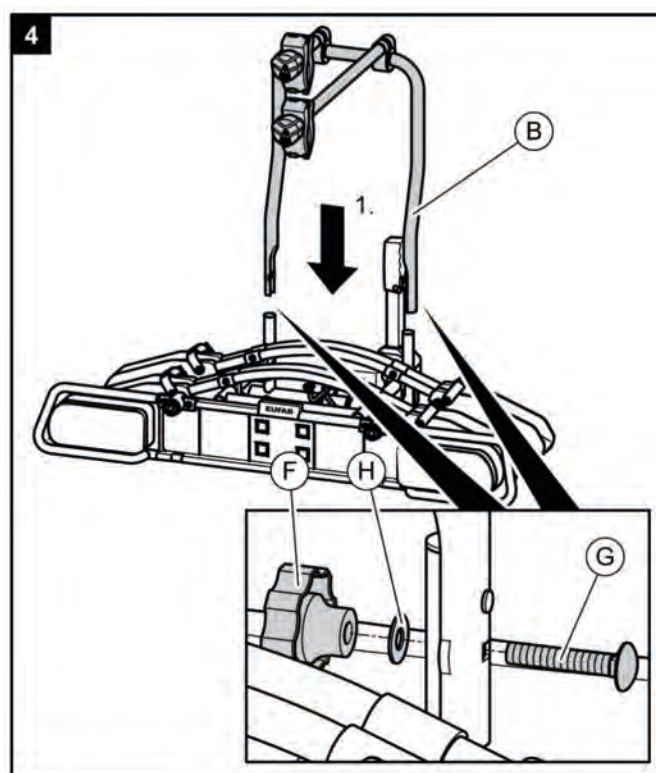
- ▶ W razie potrzeby zastosować osłonę wylotu rury wydechowej.

## Przed pierwszym użyciem

### Montaż numeru rejestracyjnego do bagażnika na rowery



### Montaż pałaka do bagażnika na rowery



#### OSTRZEŻENIE!

**Możliwość obrażeń ludzi lub strat materialnych przez zgubienie rowerów podczas jazdy.**

Luźne połączenie pomiędzy bagażnikiem a pałakiem może spowodować poluzowanie połączenia i zgubienie rowerów.

- Przed każdą jazdą należy sprawdzić pałak i prawidłowe zamocowanie rowerów.



## Montaż i użytkowanie

### Montaż do bagażnika na rowery na sprzęgu przyczepy

- ▶ Pojazd ustawić na płaskiej powierzchni.
- ▶ Zaciągnąć ręczny hamulec.



#### OSTRZEŻENIE!

**Możliwość obrażeń ludzi lub strat materialnych z powodu uszkodzonego bagażnika na rowery.**

Uszkodzenia bagażnika w postaci np. wygiętych części, rys lub zadrapań uniemożliwiają jego bezpieczne funkcjonowanie.

- ▶ Bagażnika na rowery nie montować, jeżeli stwierdzono jakiegokolwiek uszkodzenie.
- ▶ Postępować zgodnie z opisem w rozdziale „Konserwacja”.



#### OSTRZEŻENIE!

**Możliwość obrażeń ludzi lub strat materialnych przez zgubienie rowerów podczas jazdy.**

Zabrudzone lub uszkodzone połączenie pomiędzy bagażnikiem na rowery a sprzęgiem przyczepy może spowodować poluzowanie bagażnika.

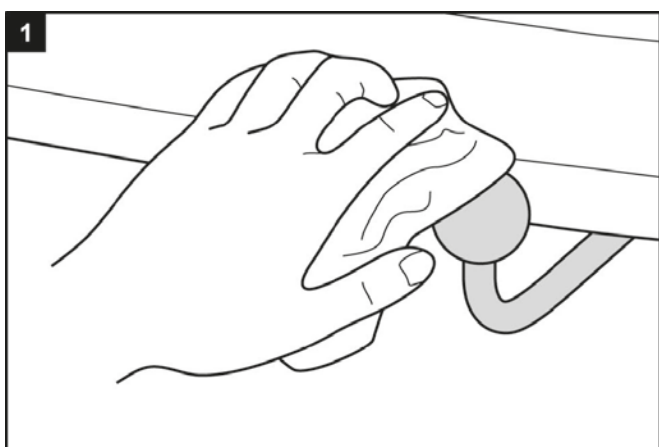
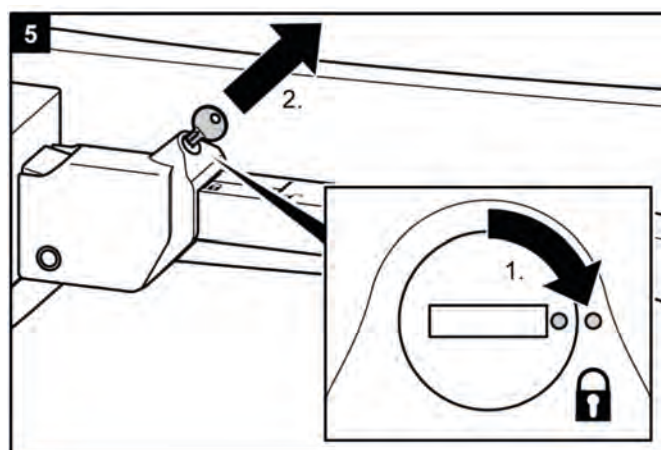
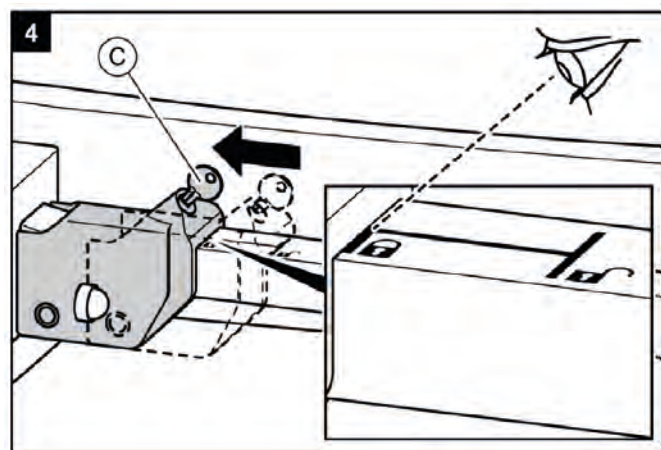
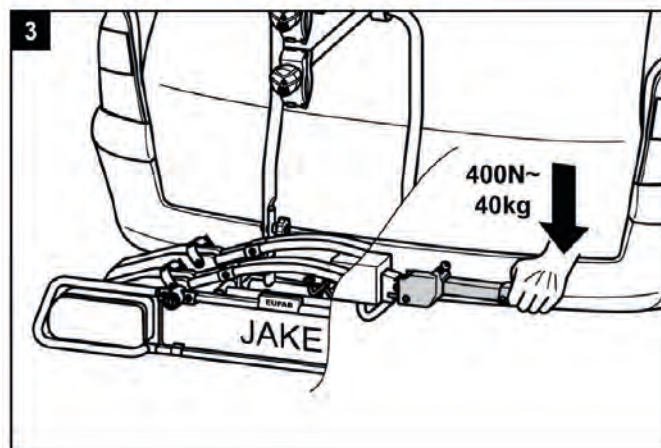
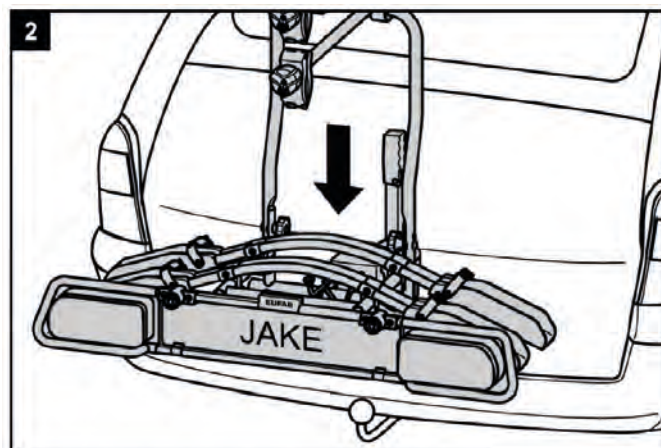
- ▶ Uszkodzony sprzęg przyczepy należy wymienić.
- ▶ Sprzęg przyczepy należy wyczyścić z zabrudzeń, pyłów i smarów.



#### WSKAZÓWKA

Na kuli sprzęgu przyczepy często znajduje się warstwa lakieru.

Aby zapewnić jak najlepsze zamocowanie bagażnika na rowery, tę warstwę lakieru należy ostrożnie usunąć. Przestrzegać wskazówek producenta sprzęgu przyczepy.



**OSTRZEŻENIE!**

**Możliwość obrażeń ludzi lub strat materialnych z powodu niezabezpieczonego bagażnika na rowery.**

Jeżeli podczas jazdy dźwignia nie jest zabezpieczona i zamknięta, to bagażnik na rowery może się poluzować.

- ▶ Bagażnik na rowery zamknąć na klucz.
- ▶ Sprawdzić, czy dźwignia jest zamknięta na klucz, klucz wyjąć z zamka.

Zamknięcie na klucz zapobiega także ewentualnej kradzieży bagażnika na rowery.

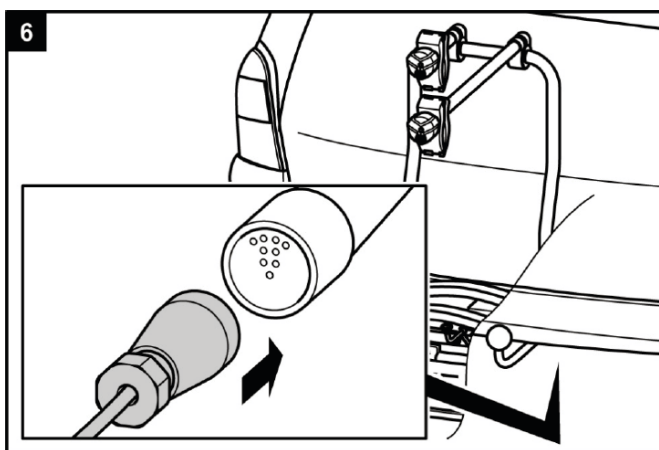
**OSTRZEŻENIE!**

**Możliwość obrażeń ludzi lub strat materialnych przez zgubienie rowerów podczas jazdy.**

Luźne połączenie bagażnika na rowery ze sprzęgiem przyczepy może spowodować poluzowanie bagażnika.

- ▶ Sprawdzić, czy bagażnik na rowery został pewnie zamontowany.
- ▶ Jeżeli połączenie jest luźne, to należy powtórzyć kroki 1 do 6 z tego rozdziału.

Jeżeli nie widać poprawy, to ewentualnie wyregulować szybkozłącze, patrz rozdział „Konserwacja”.

**OSTRZEŻENIE!**

**Możliwość obrażeń ludzi przez niezauważenie przez innych uczestników ruchu drogowego.**

Jazda bez sprawnej instalacji oświetleniowej może doprowadzić do wypadków.

- ▶ Przed każdym wyjazdem sprawdzić poprawne funkcjonowanie instalacji oświetleniowej.
- ▶ Uszkodzone żarówki należy wymienić.
- ▶ Sprawdzić połączenie pomiędzy wtyczką a gniazdem.



## Mocowanie rowerów



### UWAGA!

**Możliwość obrażeń ludzi lub strat materialnych przez części unoszące się w powietrzu.**

Podczas jazdy mogą się poluzować luźne, nieprzykręcone do rowerów części.

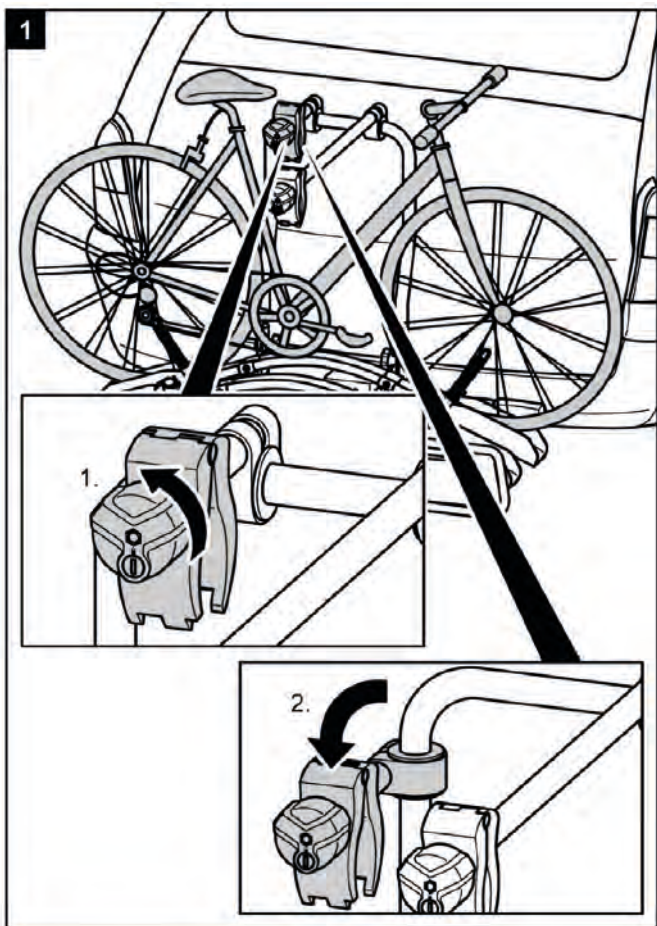
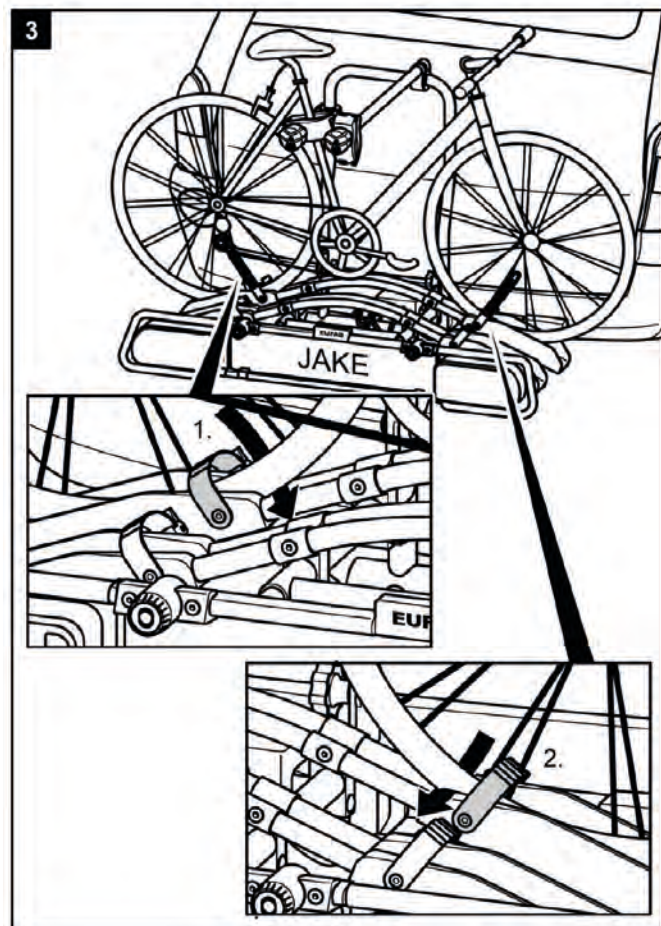
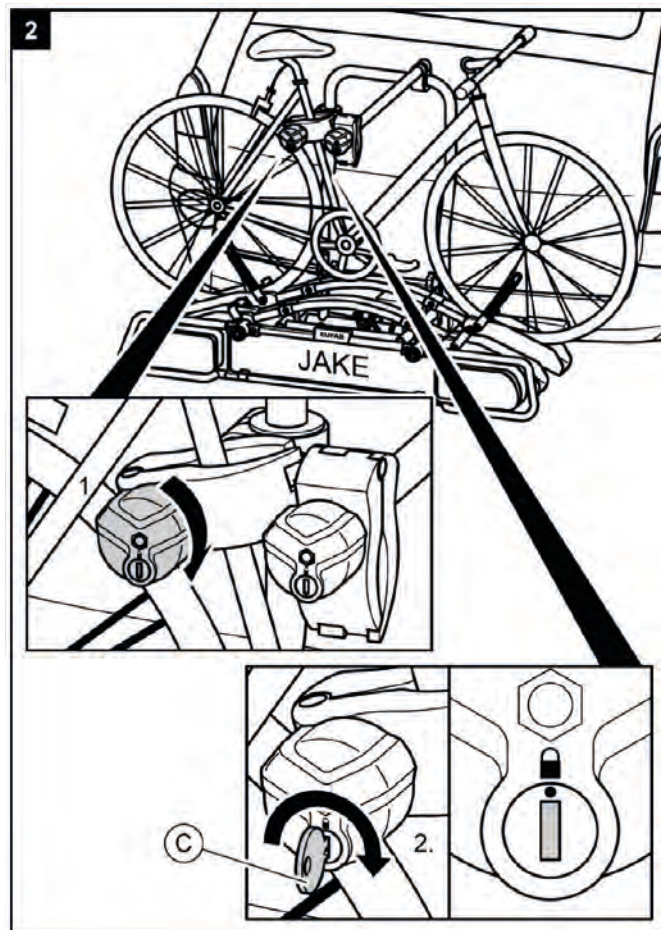
- ▶ Usunąć wszystkie części, które nie są połączone na stałe z rowerami, jak np. pompkę, torby na rowery, urządzenia nawigacyjne, baterie i akumulatory.



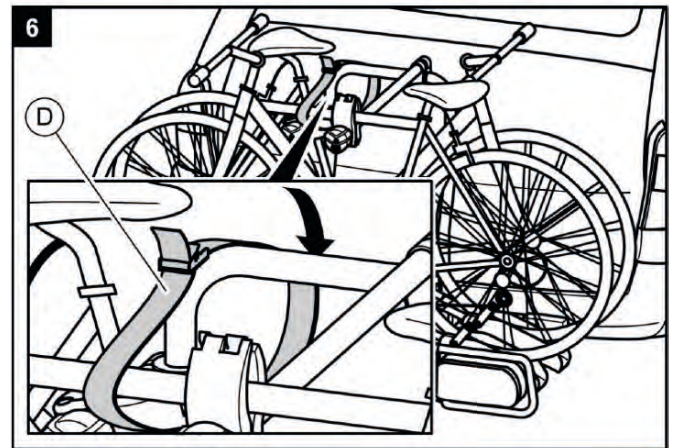
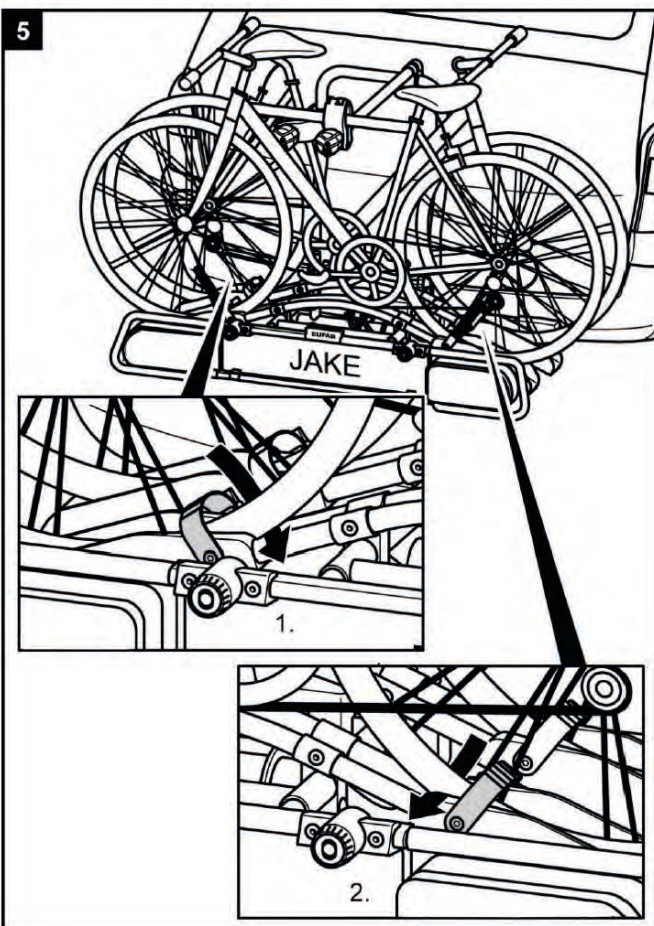
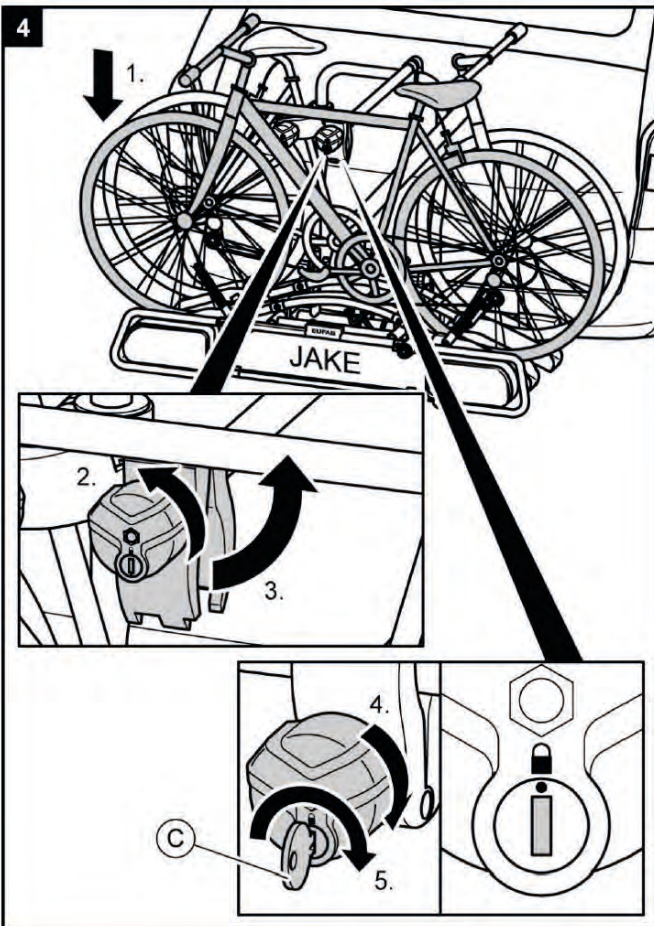
### WSKAZÓWKA

Aby poprawić dynamiczne zachowanie pojazdu, w pierwszej kolejności należy zamontować cięższy rower.

Jeżeli montujesz tylko jeden rower, to należy postawić go w szynie bliżej tyłu pojazdu.





**OSTRZEŻENIE!**

**Możliwość obrażeń ludzi lub strat materialnych na skutek zgubienia rowerów.**

Jazda bez pasów bezpieczeństwa może doprowadzić do wypadków.

- ▶ Przed każdym wyjazdem skontrolować prawidłowe i mocne przymocowanie pasa wokół rowerów i pałąka bagażnika (patrz krok 6, rozdział „Mocowanie rowerów”).
- ▶ Przed każdym wyjazdem skontrolować, czy używany pas nie jest uszkodzony lub zużyty.
- ▶ Uszkodzony lub zużyty pas koniecznie wymienić przed wyjazdem. Stosować tylko pasy dopuszczone przez EAL GmbH.

**OSTRZEŻENIE!**

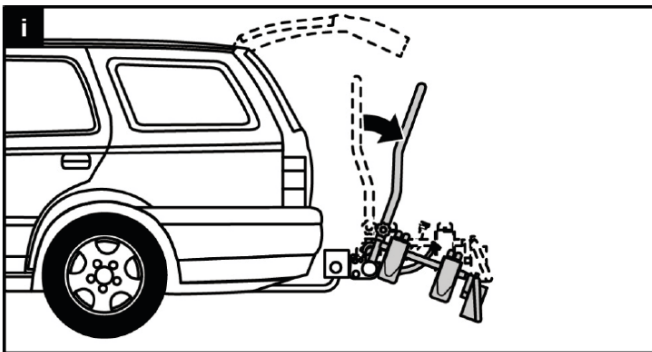
**Możliwość obrażeń ludzi lub strat materialnych na skutek zgubienia roweru podczas jazdy.**

Luźne połączenie pomiędzy bagażnikiem na rowery a rowerem może spowodować poluzowanie połączenia i zgubienie roweru.

- ▶ Sprawdzić bezpieczne i kompletne zamocowanie rowerów.
- ▶ Jeżeli połączenie jest luźne, to należy powtórzyć kroki 1 do 6 z tego rozdziału.



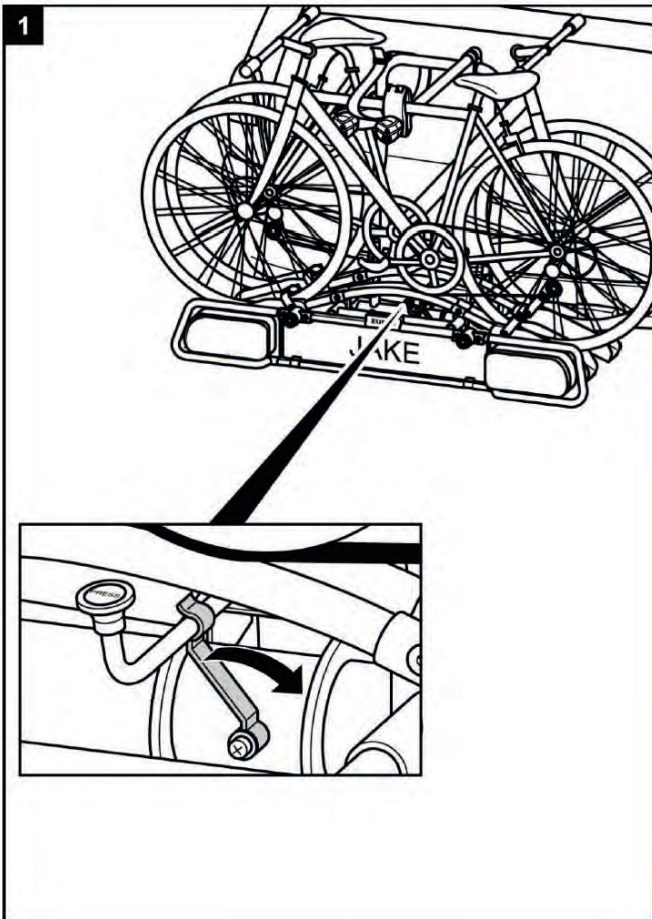
## Odchylenie bagażnika na rowery, dostęp do bagażnika samochodu



### UWAGA! Możliwość uszkodzenia podczas otwierania kłapy bagażnika.

Podczas otwierania kłapa bagażnika może uderzyć w bagażnik na rowery i uszkodzić się.

- ▶ Wyłączyć elektryczne otwieranie kłapy bagażnika, kłapę otwierać ręcznie.
- ▶ Przed otwarciem kłapy bagażnika samochodu odchylić bagażnik na rowery.

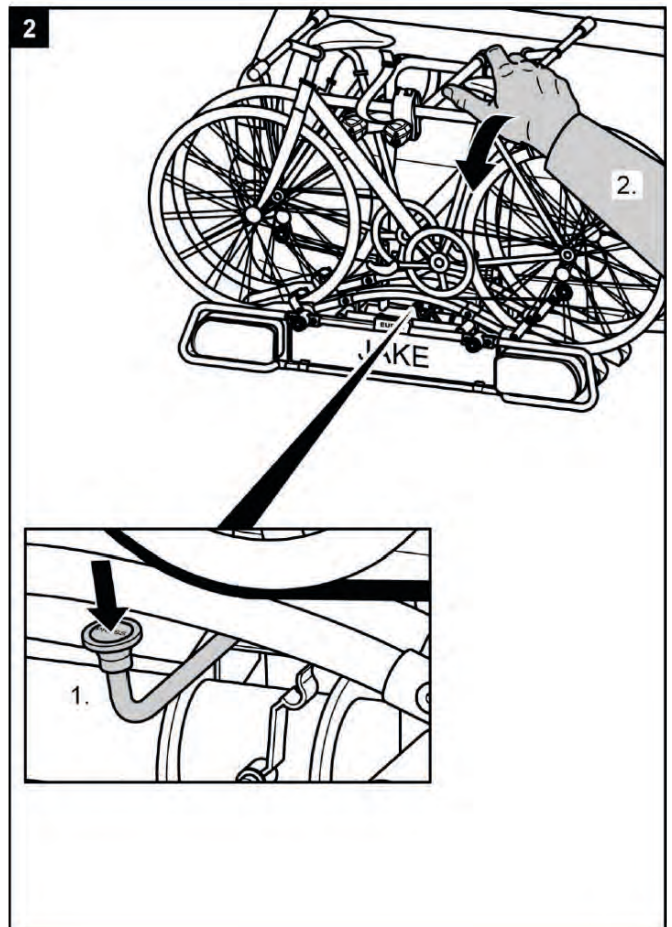


### OSTROŻNIE!

Możliwość obrażeń ludzi lub strat materialnych z powodu nagłego opuszczenia kłapy bagażnika.

Części ciała lub przedmioty, które podczas opuszczania kłapy bagażnika znajdują się pod lub przed bagażnikiem na rowery, mogą zostać zgniecione.

- ▶ Upewnić się, że nic nie znajduje się pod bagażnikiem.
- ▶ Zwracać uwagę na części ciała, szczególnie na głowę, zachować odstęp bezpieczeństwa.
- ▶ Podczas opuszczania kłapy bagażnika samochodu należy mocno trzymać pałąk bagażnika na rowery.

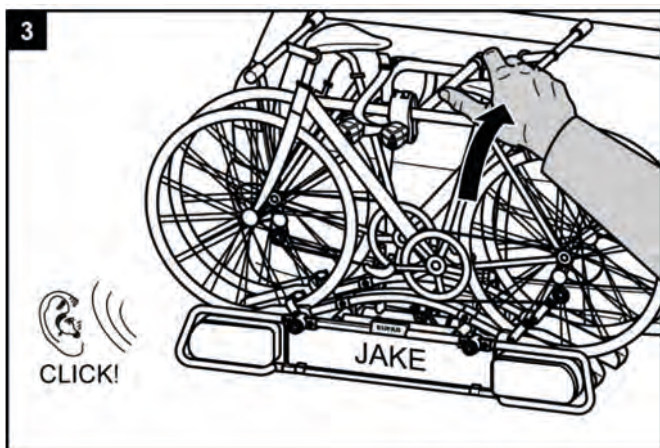


### OSTROŻNIE!

Możliwość obrażeń ludzi lub strat materialnych z powodu przytrzaśnięcia kłapą bagażnika.

Części ciała lub przedmioty, które znajdują się pomiędzy bagażnikiem na rowery a pojazdem, mogą zostać zgniecione.

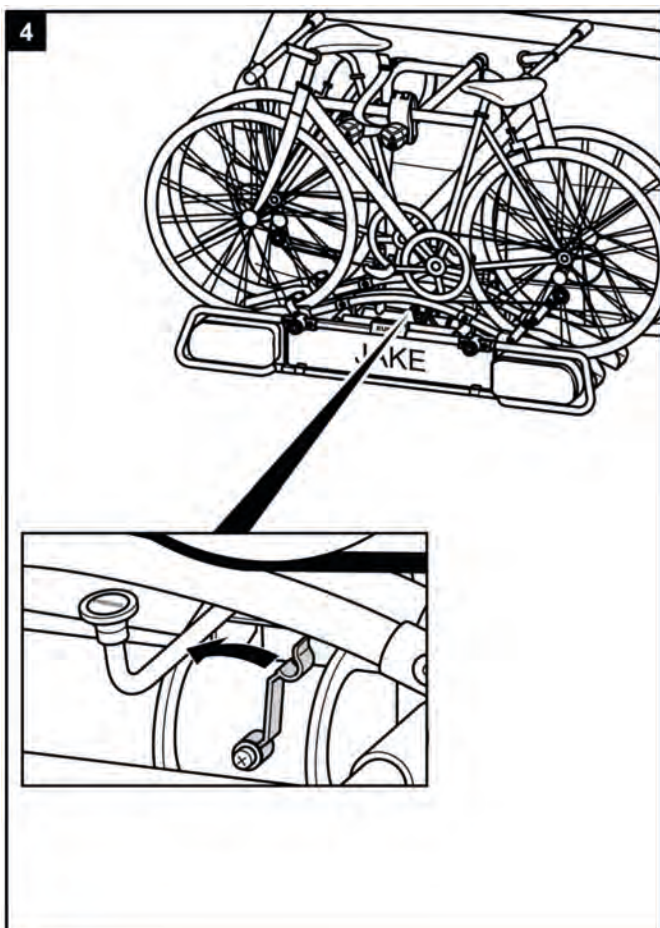
- ▶ Upewnić się, że nic nie znajduje się pomiędzy bagażnikiem na rowery a pojazdem.
- ▶ Usunąć wszystko z przestrzeni pomiędzy bagażnikiem na rowery a pojazdem.

**OSTRZEŻENIE!**

**Możliwość obrażeń ludzi lub strat materialnych przez zgubienie bagażnika do rowerów podczas jazdy.**

Nie podniesiony bagażnik do rowerów może spowodować oderwanie bagażnika do rowerów lub sprzęgu przyczepy.

- ▶ Przed rozpoczęciem jazdy bagażnik na rowery podnieść do góry.
- ▶ Sprawdzić, czy bagażnik na rowery został należycie zatrzaśnięty, a dźwignia jest zaryglowana. W razie potrzeby bagażnik zatrzasnąć zgodnie z wcześniejszym opisem, bezpiecznik mechanicznego układu odchylenia zatrzasnąć w dźwigni.

**Czyszczenie i pielęgnacja**

Bagażnik na rowery można czyścić łagodnym środkiem czyszczącym, ciepłą wodą i/lub wilgotną szmatką.

Wcześniej usunąć zgrubne zabrudzenia i pył. Nie stosować rozpuszczalników ani podobnych środków czyszczących, ponieważ mogą one uszkodzić bagażnik.

Bagażnik pozostawić do wyschnięcia na powietrzu.

Schnięcia nie przyspieszać suszarką do włosów ani innymi urządzeniami grzejnymi.

Bagażniki na rowery używane w obszarach nadmorskich i w warunkach zimowych należy opłukiwać z soli, co przedłuży ich żywotność.

Gdy bagażnik nie jest przez dłuższy czas używany (np. zimą), to należy go przechowywać w miejscu suchym i chronionym, co przedłuży jego żywotność.

**Konserwacja**

Przed każdą jazdą należy sprawdzić zużycie bagażnika na rowery. Koniecznie należy wymienić uszkodzone części metalowe i paski napinające.

W sprawie wymiany części prosimy o kontakt z naszym serwisem klienta.

Każda zmiana oryginalnych części i materiałów lub konstrukcji bagażnika na rowery może pogorszyć bezpieczeństwo i wydajność użytkową bagażnika na rowery.

Stalowe części bagażnika na rowery zabezpieczono fabrycznie przed korozją metodą proszkowego lakierowania. Jeżeli ta ochronna warstwa lakieru ulegnie uszkodzeniu, to niezwłocznie należy zadbać o fachowe naprawienie tej szkody.

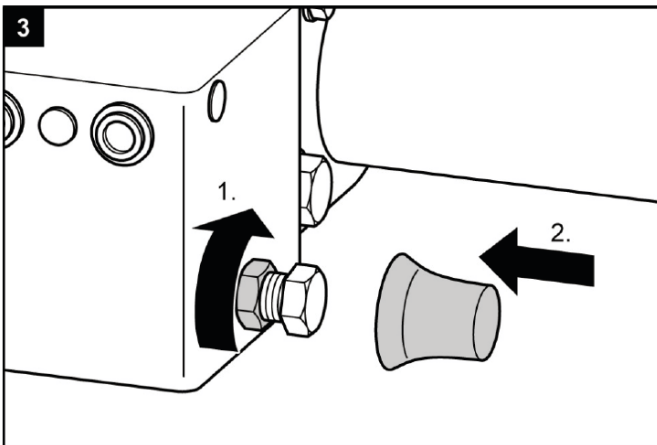
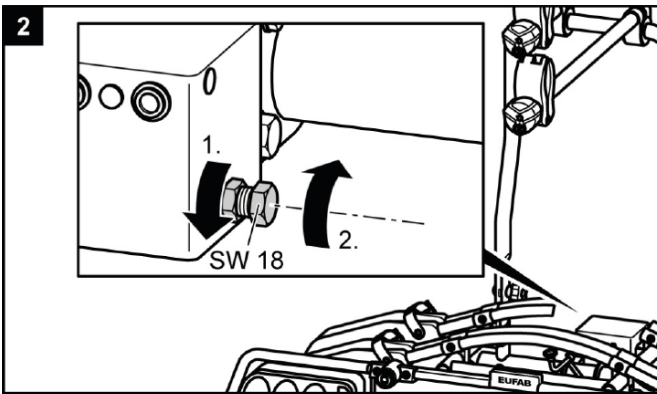
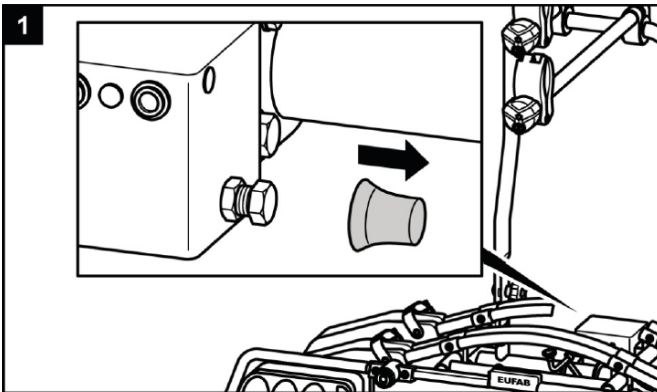
W normalnych warunkach użytkowania bagażnik na rowery należy jedynie czyścić, nie wymaga on żadnej konserwacji.



## Regulacja szybkozłącza

Tę konserwację należy przeprowadzić tylko wtedy, jeżeli bagażnika na rowery nie można zamontować sztywno na sprzęgu przycze- – przypadku ten opisano w rozdziale „Montaż”.

- ▶ Bagażnik na rowery zdjąć ze sprzęgu przycze- – punkcie „Demontaż”
- ▶ Ściągnąć zatyczkę chroniącą przed pyłem.
- ▶ Poluzować nieco przeciwnakrętkę, jak pokazano na ilustracji.
- ▶ Śrubę regulacyjną wkręcić o ćwierć obrotu do wewnątrz.
- ▶ Dokręcić przeciwnakrętkę.
- ▶ Sprawdzić, czy bagażnik na rowery spoczywa pewnie na sprzęgu przycze- – punkcie „Montaż”. Jeżeli tak nie jest, opisane czynności należy powtórzyć.



## Utylizacja



Na skutek zastosowania instalacji oświetleniowej bagażnik na rowery jest urządzeniem elektrycznym. Urządzeń elektrycznych nie wyrzucać z odpadami domowymi! Zużyte urządzenia elektryczne i elektroniczne należy gromadzić osobno i kierować do recyklingu jako surowce wtórne.

Informacji o możliwościach utylizacji zużytych urządzeń elektronicznych udziela administracja miasta lub gminy.

Materiały poddają się recyklingowi. Przez recykling, wykorzystanie materiałów wtórnych i inne formy utylizacji zużytych urządzeń przyczyniasz się do ochrony naszego środowiska naturalnego!

## Kontakt

📍 **EAL GmbH**

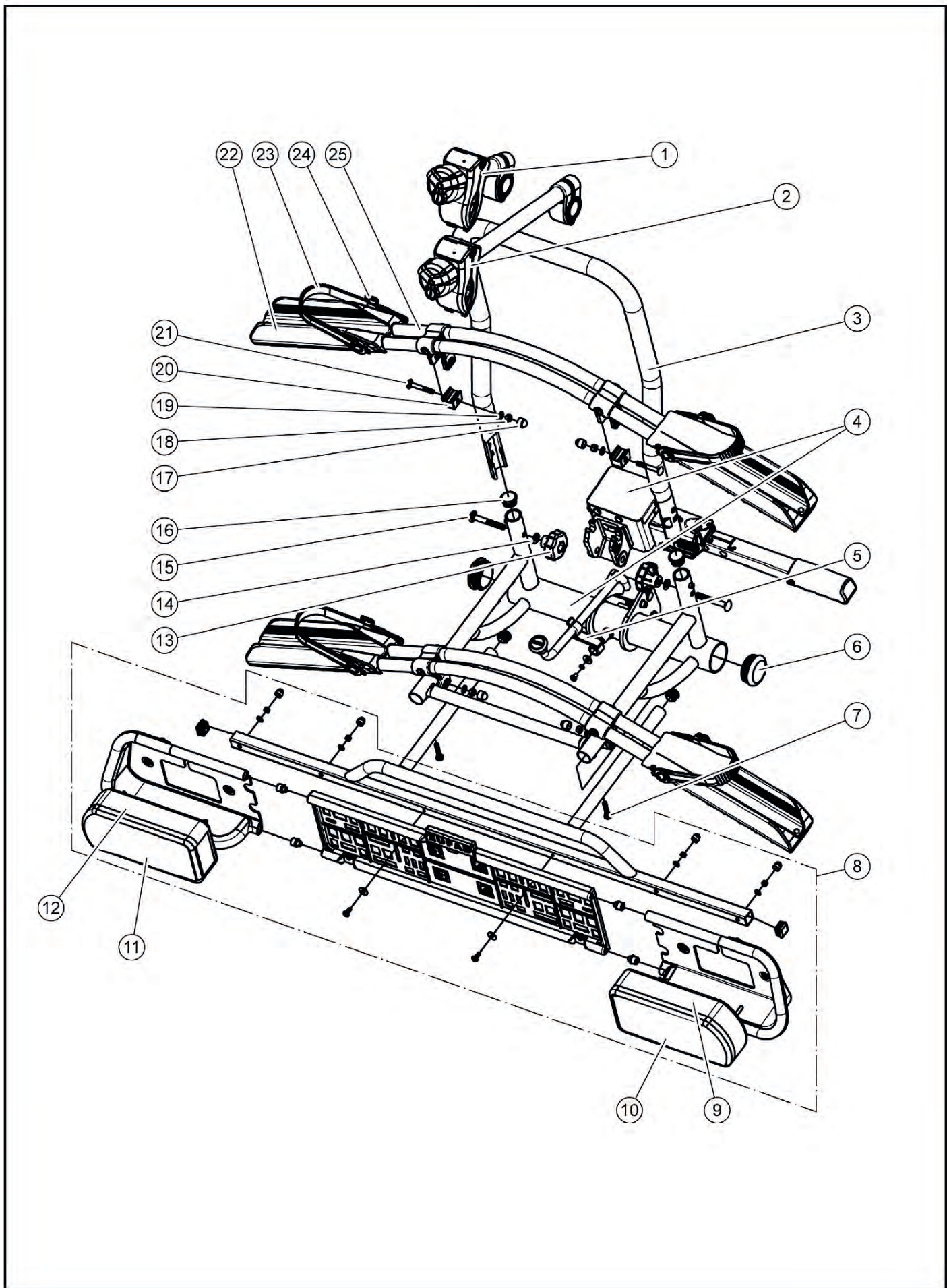
Otto-Hausmann-Ring 107  
42115 Wuppertal  
Niemcy

☎ +49 (0)202 42 92 83 0

📠 +49 (0) 202 42 92 83 – 160

✉ info@eal-vertrieb.com

🌐 www.eal-vertrieb.com



Poz.	Nr części zamiennej	Ilość	Nazwa
1	11232	1	uchwyt ramy, krótki
2	11233	1	uchwyt ramy, długi
3	90568	1	pałak
4	90567	1	stół nośny z szybkozłączem
5	90456	1	bezpiecznik układu mechanicznego odchylenia
6	90368	2	zatyčka 48 mm, zamontowana
7	90363 90342	2	śruba radełkowana M6 x 28, zamontowana
8	90678	1	wspornik lampy, zamontowany
9	11540	1	oprawa lampy, prawa, zmontowana
10	11542	1	klosz prawy, zmontowany
11	11543	1	klosz lewy, zmontowany
12	11541	1	oprawa lampy, lewa, zmontowana
13	90081	2	nakrętka radełkowana M8
14	90252	2	podkładka 8 mm
15	90364	2	śruba zamkowa M8 x 60
16	90367	2	korek 20 mm, zamontowany
17	90369	4	osłonka SW 10
18	90253	5	nakrętka M6 samozabezpieczalna, zmontowana
19	90251	9	podkładka 6 mm, zamontowana
20	90371	4	mocowanie komplet
21	90362	4	śruba zamkowa M6 x 55
22	90370	4	szyna na koło, zamontowana
23	90365	4	taśma napinająca, zamontowana
24	90366	4	zamek taśmy napinającej, zamontowany
25	90347	2	stojak na rower, zmontowany
	90224	1	pas bezpieczeństwa





# Nosilec za kolesa JAKE



Št. art. 11510

**Nosilec za kolesa JAKE**

Navodila za uporabo



Kazalo vsebine

---

Informacije o teh navodilih za montažo	98
Uvod	98
Dolžnosti pri ravnanju s temi navodili za montažo	98
Pravilna uporaba	98
Varnostni napotki – Razlage kategorij	98
Obseg dobave	99
Tehnični podatki	99
Pogoji za vlečno kljuko	99
Indicaciones de seguridad	100
Pred prvo uporabo	101
Montaža registrske tablice na nosilec za kolesa	101
Montaža stremena na nosilec za kolesa	101
Montaža in uporaba	102
Montaža nosilca za kolesa na vlečno kljuko	102
Montaža koles	104
Nagibanje nosilca za kolesa, dostop do prtljažnika	106
Čiščenje in nega	107
Vzdrževanje	107
Naknadna nastavitve hitrih zapahov	108
Odstranjevanje	108
Stik	108
Pregled nadomestnih delov – povečana skica	109
Pregled nadomestnih delov – tabela	110

## Informacije o teh navodilih za montažo

### Uvod

Ta navodila za uporabo vam bodo pomagala pri

- pravilni in
  - varni
- montaži nosilca za kolesa JAKE.

### Dolžnosti pri ravnanju s temi navodili za montažo

Vsaka oseba, ki ta nosilec za kolesa

- montira
- čisti ali
- odstranjuje

mora poznati celotno vsebino teh navodil za montažo in jih razumeti. Ta navodila za uporabo imejte vedno na varnem in v bližini. Pri demontaži ali posredovanju nosilca za kolesa drugi osebi ji izročite tudi navodila za montažo.

### Pravilna uporaba

Nosilec za kolesa JAKE je predviden za transport do treh koles. Montirati ga je dovoljeno izključno na vlečne kljuke, ki ustrezajo pogojem, naštetim v poglavju „Pogoji za vlečno kljuko“. Poleg tega nikakor ni dovoljeno prekoračiti dovoljene obremenitve nosilca za kolesa.

K pravilni uporabi sodi tudi upoštevanje vseh informacij v teh navodilih za montažo, predvsem varnostnih napotkov.

Vsaka drugačna uporaba velja kot napačna in lahko vodi do gmotne škode ali celo telesnih poškodb. Podjetje EAL GmbH ne prevzema odgovornosti za škodo, ki je nastala zaradi nenamenske uporabe.

## Varnostni napotki – Razlage kategorij

V navodilih boste našli naslednje kategorije varnostnih napotkov:



### OPOZORILO!

#### Možne telesne poškodbe:

Napotki z besedo OPOZARJAJO opozarjajo pred morebitno nevarnostjo. Če je ne preprečite, so posledice lahko smrtne ali hude poškodbe.



### PREVIDNO!

#### Možne telesne poškodbe ali gmotna škoda:

Napotki z besedo PREVIDNO opozarjajo pred morebitno nevarnostjo. Če je ne preprečite, so posledice lahko lažje ali zmerne telesne poškodbe.

Lahko pride do poškodb izdelka ali v njegovi okolici.



### POZOR!

#### Možne telesne poškodbe ali gmotna škoda:

Napotki z besedo POZOR opozarjajo pred morebitno škodljivo situacijo.

Če je ne preprečite, lahko pride do poškodb na izdelku ali v njegovi okolici.



### NAPOTEK

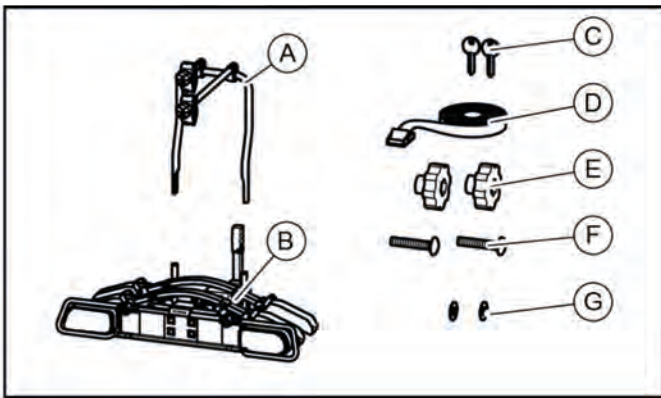
#### Drugi napotki:

Koristen namig. Poenostavi upravljanje ali montažo izdelka ali služi za boljše razumevanje.

Vselej uporabljen varnostni simbol ne nadomesti besedila varnostnega napotka.

Zato natančno preberite in upoštevajte varnostne napotke!

## Obseg dobave



- A = Streme z 2 nosilcema za okvir  
 B = Nosilec za kolesa  
 C = 2 ključa  
 D = Varnostni pas za okvir za kolo  
 E = 2 glaviča  
 F = 2 zaporna vijaka  
 G = 2 podložki

## Tehnični podatki

Material:	jekla plastična
Lastna teža:	za dve kolesi 17 kg z razširitvijo za tretje kolo 19 kg
nosilnost, najv.:	60 kg
Dimenzije (ŠxVxD):	približno 108 x 75 x 60 cm
Velikost embalaže (ŠxVxD):	približno 111 x 25 x 63 cm

Največje nosilnosti nosilca za kolesa ter dovoljene podporne obremenitve vlečne kljuge ni dovoljeno prekoračiti. Zaradi nosilca za kolesa in tovora ne sme priti do prekoračitve dovoljene skupne teže ter dovoljene osne obremenitve vozila.

## Pogoji za vlečno kljuko



### OPOZORILO!

**Možnost telesnih poškodb zaradi zloma vlečne kljuge.**

Če nosilec za kolesa montirate na vlečno kljuko iz premekega materiala, se lahko kljuka zlomi.

- ▶ Nosilec za kolesa zato montirajte samo na vlečno kljuko, izdelano iz jekla St52, sive litine GG52 ali boljših materialov.
- ▶ Nosilca nikoli ne montirajte na vlečno kljuko iz aluminija, drugih lahkih kovin ali umetne snovi.

Nosilec za kolesa montirajte samo na vlečne kljuge z naslednjimi lastnostmi:

Material: ..... najm. jeklo St52 ali siva litina GG52

D-vrednost .....  $\geq 7,6$  kN

Upoštevajte navodila proizvajalca vlečne kljuge.



## Indicaciones de seguridad

Natančno upoštevajte navodila za montažo. Če ne boste upoštevali navodil, lahko pride do telesnih poškodb in gmotne škode.

Če ste pri montaži v dvomih, se posvetujte s svojim prodajalcem ali proizvajalcem.

Niti proizvajalec niti prodajalec ne jamčita za škode, nastale zaradi napačne uporabe ali montaže.

Redno preverjajte nosilec za kolesa in pripadajoč tovor!

To je vaša dolžnost za katero boste v primeru škode odgovarjali.



### NAPOTEK

Ta navodila za kolesa ima evropsko dovoljenje za uporabo. Slednje je priloženo nosilcu in mora biti vedno ob njem.



### OPOZORILO!

#### Telesne poškodbe ali gmotna škoda zaradi spremenjenega vedenja vozila.

Vožnja z nosilcem za kolesa vpliva na vozne lastnosti vašega vozila.

- ▶ Prilagodite hitrost vožnje novemu voznemu vedenju vozila.
- ▶ Ne vozite hitreje kot s 130 km/h.
- ▶ Preprečite nenadne ali sunkovite premike krmila.
- ▶ Bodite pozorni, saj je vaše vozilo daljše kot običajno.



### OPOZORILO!

#### Telesne poškodbe ali gmotna škoda zaradi izgube koles.

Vožnja brez varnostnega pasu lahko vodi do nesreč.

- ▶ Pred začetkom vsake vožnje preverite pravilno in čvrsto namestitev pasov okrog koles ter U-stremena nosilca (glejte korak 6, odsek „Montaža koles“).
- ▶ Pred začetkom vsake vožnje preverite, ali je uporabljeni pas brezhiben in neobrabljen.
- ▶ Poškodovan ali obrabljen pas je treba pred začetkom vožnje zamenjati z novim. Uporabljati je dovoljeno samo pas, ki ga odobri podjetje EAL GmbH.



### OPOZORILO!

#### Telesne poškodbe ali gmotna škoda zaradi nepopolno montiranega nosilca za kolesa.

Če nosilec za kolesa ni povsem montiran, njegovi premični deli predstavljajo vir nevarnosti.

- ▶ Če nosilca za kolesa ne potrebujete, ga demontirajte.



### OPOZORILO!

#### Telesne poškodbe ali gmotna škoda zaradi molečih delov.

Deli, ki molijo prek roba vozila oz. nosilca za kolesa, lahko med vožnjo povzročijo telesne poškodbe oz. gmotno škodo.

- ▶ Montirajte samo dele, ki ne molijo preko roba vozila.



### OPOZORILO!

#### Telesne poškodbe ali gmotna škoda zaradi preobremenitve.

Prekoračitev največje nosilnosti nosilca za kolesa ter dovoljene podporne obremenitve vlečne kljuke ali dovoljene skupne teže lahko vodi do hudih nesreč.

- ▶ Obvezno upoštevajte podatke o najv. nosilnosti, dovoljeni podporni obremenitvi ter dovoljeni skupni teži vašega vozila. V nobenem primeru teh podatkov ne prekoračiti.



### POZOR!

#### Gmotna škoda zaradi odpirajočih zadnjih vrat.

Zadnja vrata lahko udarijo ob nosilec za kolesa in se poškodujejo.

- ▶ Izključite električna zadnja vrata in jih upravljajte ročno.
- ▶ Preden odprete zadnja vrata, spustite nosilec za kolesa.



### POZOR!

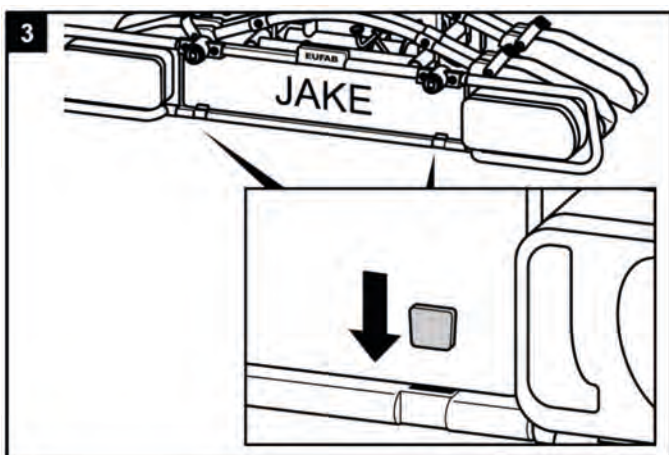
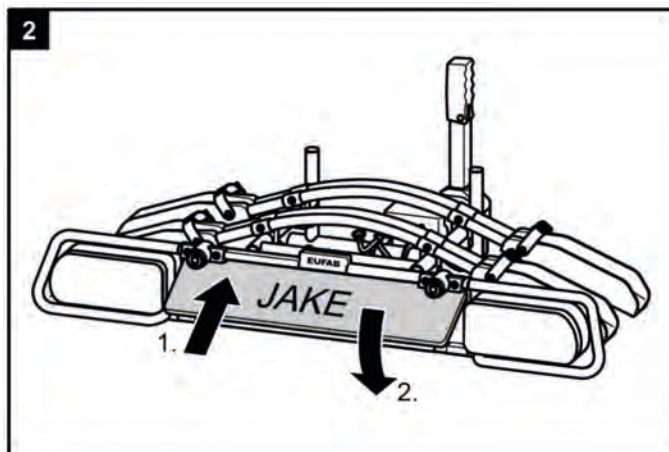
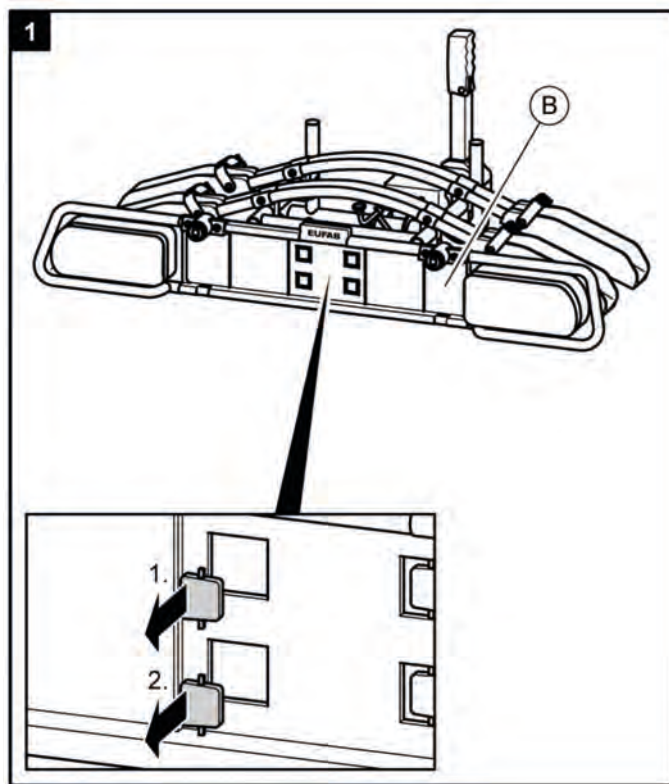
#### Gmotna škoda zaradi vročih izpušnih plinov.

Na nosilcu ali kolesih lahko pride do škode, če mejijo neposredno na izhod izpušne cevi.

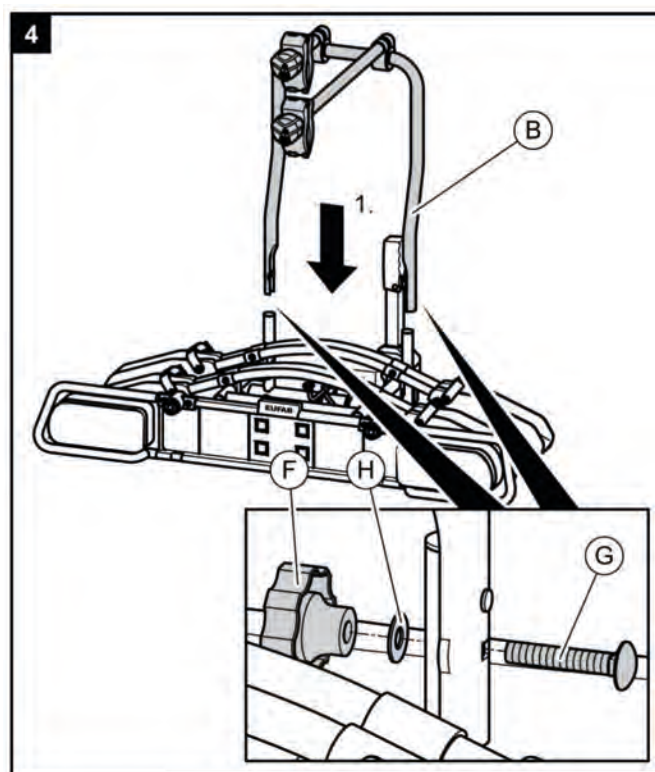
- ▶ Po potrebi uporabi izpušno zaslonko.

## Pred prvo uporabo

### Montaža registrske tablice na nosilec za kolesa



### Montaža stremena na nosilec za kolesa



#### OPOZORILO!

**Telesne poškodbe ali gmotna škoda zaradi izgube koles med vožnjo.**

Zrahljana povezava med nosilcem in stremenom lahko povzroči, da se povezava sprostí in med vožnjo izgubite kolesa.

- Pred vsako vožnjo preverite, ali je streme varno in pravilno pritrjeno na nosilec za kolesa.

## Montaža in uporaba

### Montaža nosilca za kolesa na vlečno kljuko

- ▶ Vozilo postavite na ravno površino.
- ▶ Aktivirajte ročno zavoro.



#### OPOZORILO!

**Telesne poškodbe ali gmotna škoda zaradi poškodovanega nosilca za kolesa.**

Ob poškodbah nosilca, kot so npr. zviti deli, razpoke ali praske, varna funkcija nosilca ni več zagotovljena.

- ▶ Nosilca za kolesa ne montirajte, če je poškodovan.
- ▶ Postopajte, kot je opisano v poglavju „Vzdrževanje“.



#### OPOZORILO!

**Telesne poškodbe ali gmotna škoda zaradi izgube nosilca za kolesa med vožnjo.**

Nečista ali poškodovana povezava med nosilcem za kolesa in vlečno kljuko lahko vodi do izgube nosilca za kolesa.

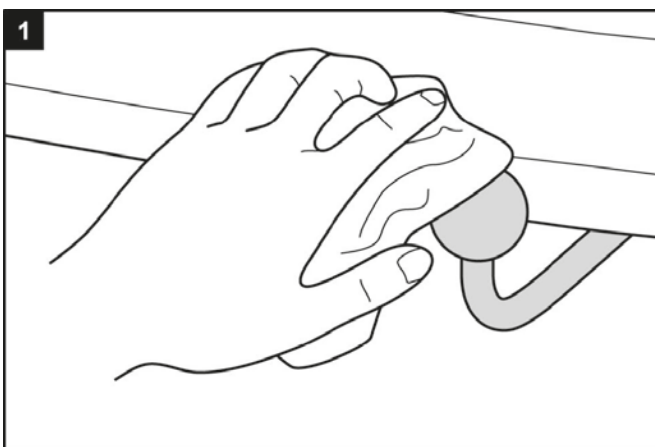
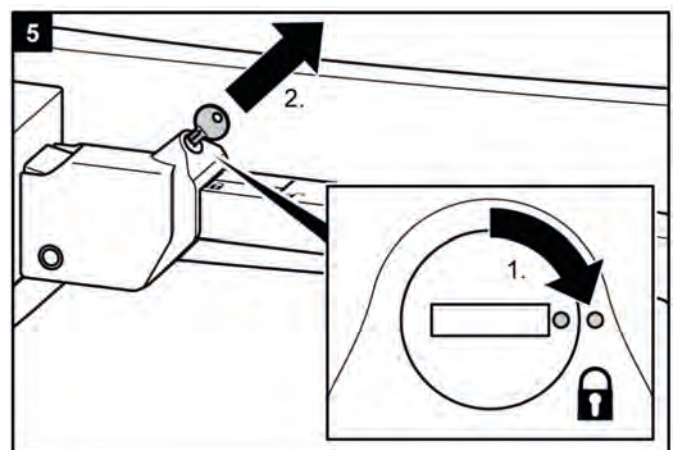
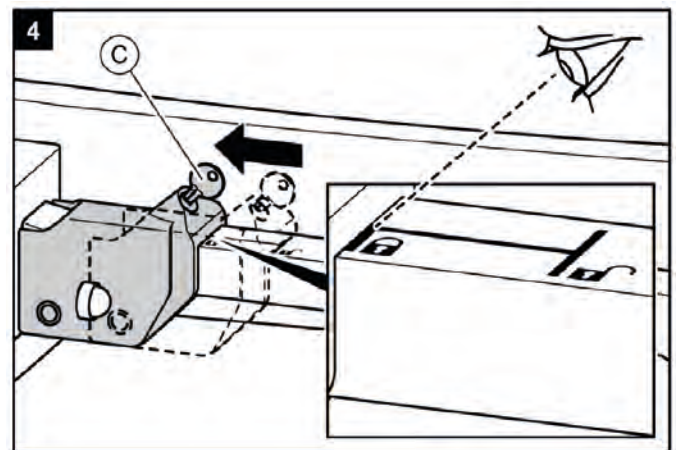
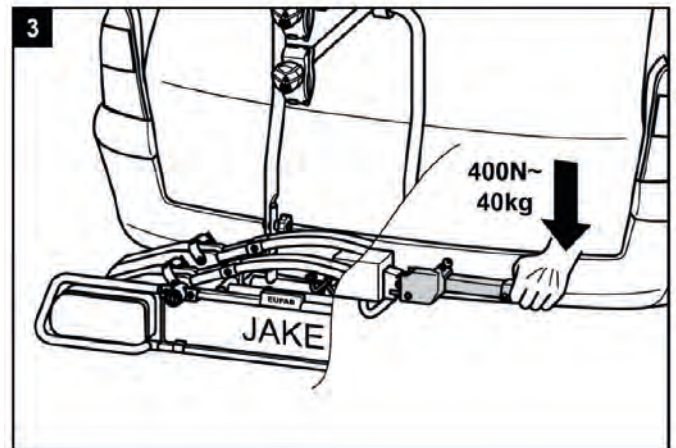
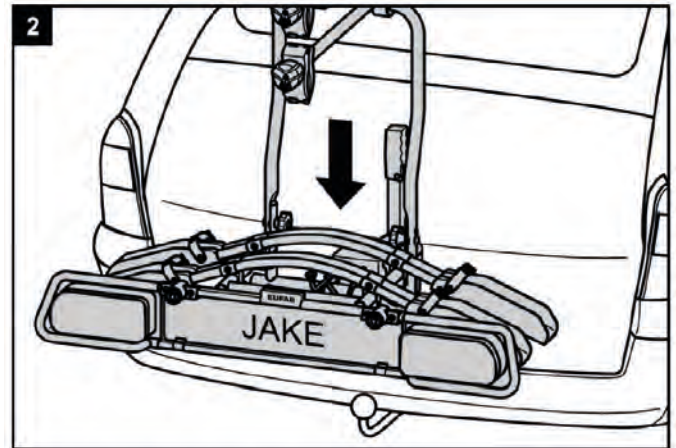
- ▶ Poškodovano vlečno kljuko je treba zamenjati.
- ▶ Z vlečne kljuke odstranite umazanijo, prah in maščobo.



#### NAPOTEK

Pogosto je na krogli vlečne kljuko sloj laka.

Za najboljšo možno pritrnitev nosilca za kolesa je treba ta sloj laka previdno odstraniti. Upoštevajte navodila proizvajalca vlečne kljuke.





**OPOZORILO!****Telesne poškodbe ali gmotna škoda zaradi nezavarovanega nosilca za kolesa.**

Če vzvoda ne zavarujete s ključavnico, se lahko nosilec za koles med vožnjo sname z vozila.

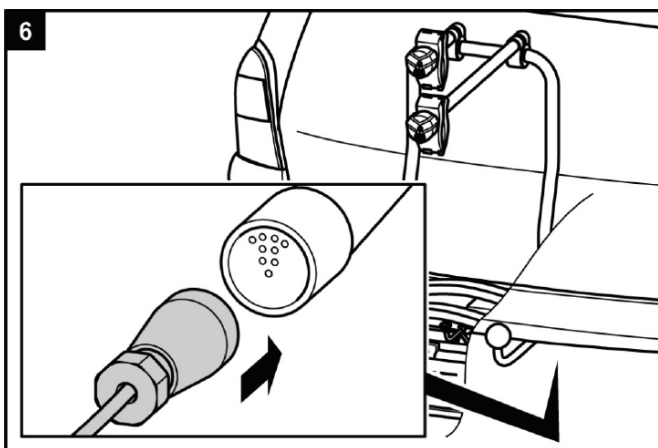
- ▶ Zaklenite nosilec za kolesa.
- ▶ Preverite, ali je vzvod zaklenjen in ključ izvlečen.

Z zaklepanjem preprečite tudi morebitno krajo nosilca za kolesa.

**OPOZORILO!****Telesne poškodbe ali gmotna škoda zaradi izgube nosilca za kolesa med vožnjo.**

Zrahljana povezava med nosilcem za kolesa in vlečno kljuko lahko vodi do izgube nosilca za kolesa.

- ▶ Preverite, ali je nosilec za kolesa varno pritrjen.
- ▶ Pri zrahljani povezavi ponovite korake 3 do 6 v tem poglavju. Če povezave ni mogoče popraviti, je treba eventualno ponovno nastaviti hitri zapah; glejte poglavje „Vzdrževanje“.

**OPOZORILO!****Telesne poškodbe zaradi neopaženosti v prometu s strani drugih udeležencev v prometu.**

Vožnja brez delujočih luči lahko vodi do nesreč.

- ▶ Pred začetkom vsake vožnje preverite, ali luči pravilno delujejo.
- ▶ Po potrebi zamenjajte pokvarjene sijalke.
- ▶ Preverite povezavo med vtičem in vlečno kljuko.

## Montaža koles



### POZOR!

**Možne telesne poškodbe ali gmotna škoda zaradi naokrog letečih delov.**

Neprivijačeni deli na kolesih se lahko med vožnjo sprostijo.

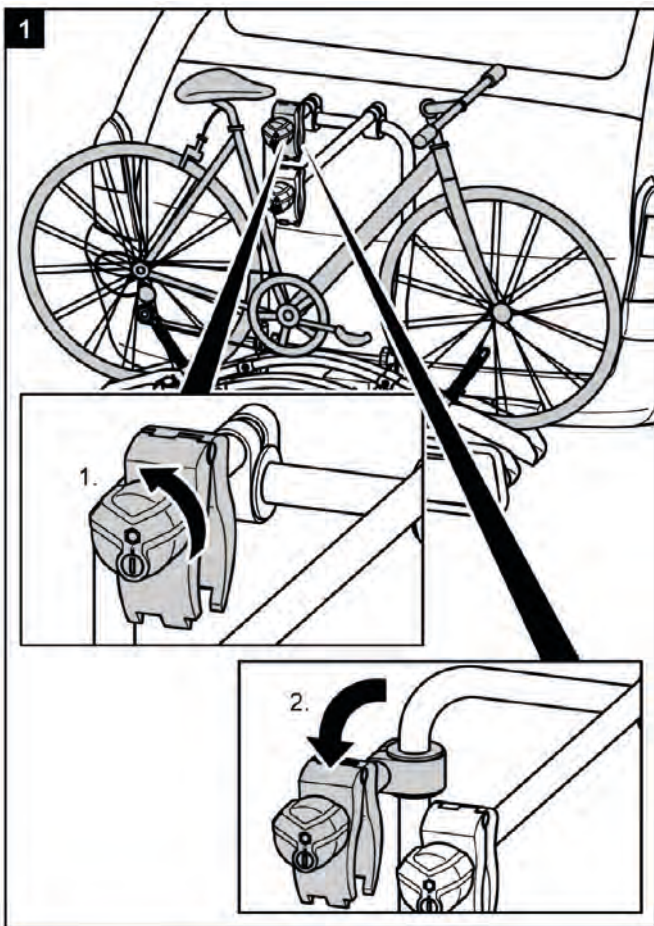
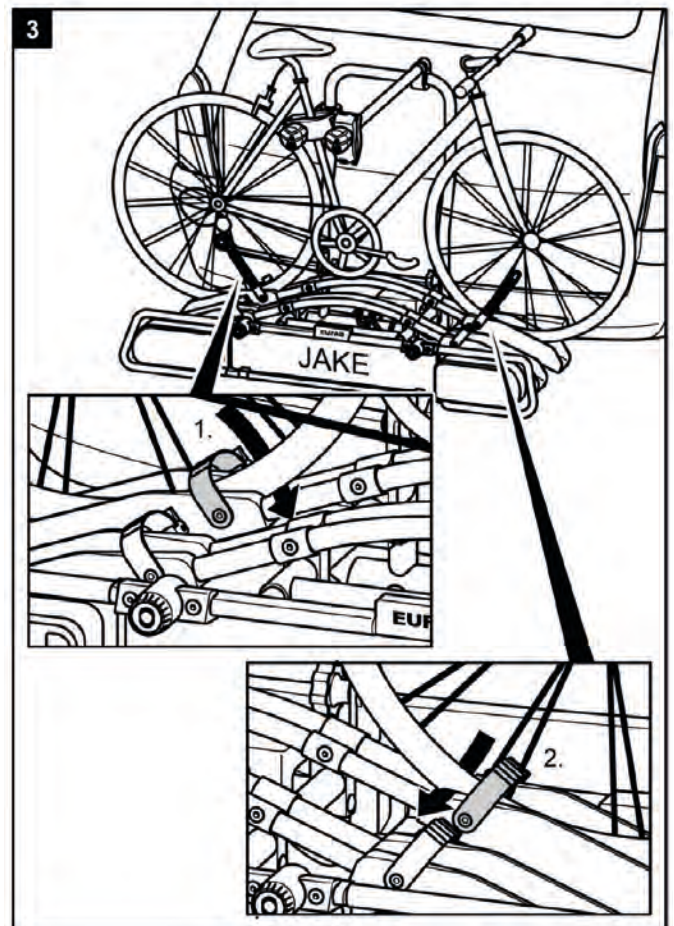
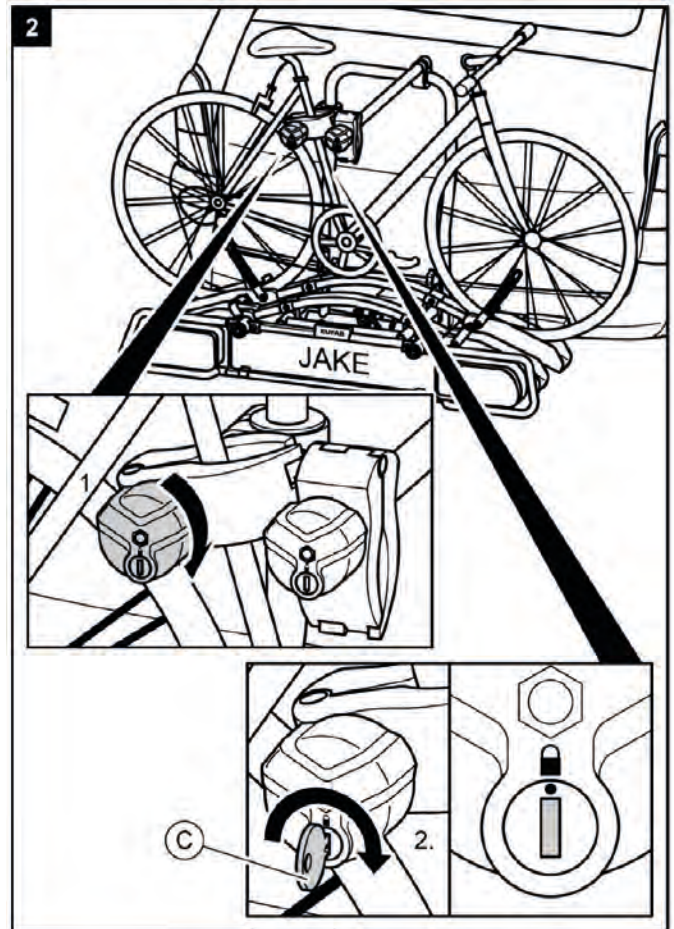
- ▶ Odstranite vse dele, ki niso čvrsto povezani s kolesom, kot so npr. zračne tlačilke, torbe za kolesa, navigacijske naprave, baterije ali a kumulatorji.



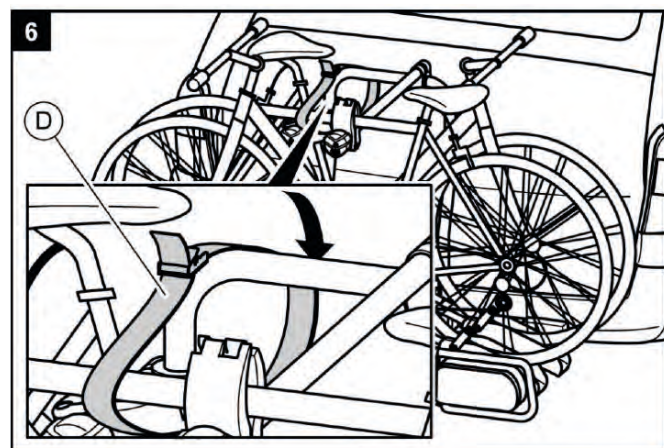
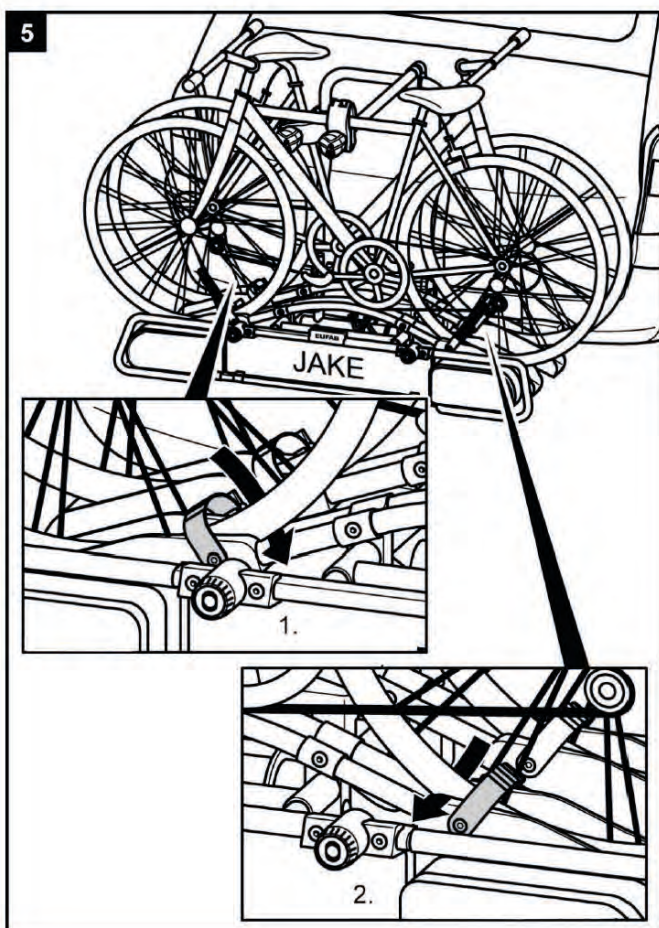
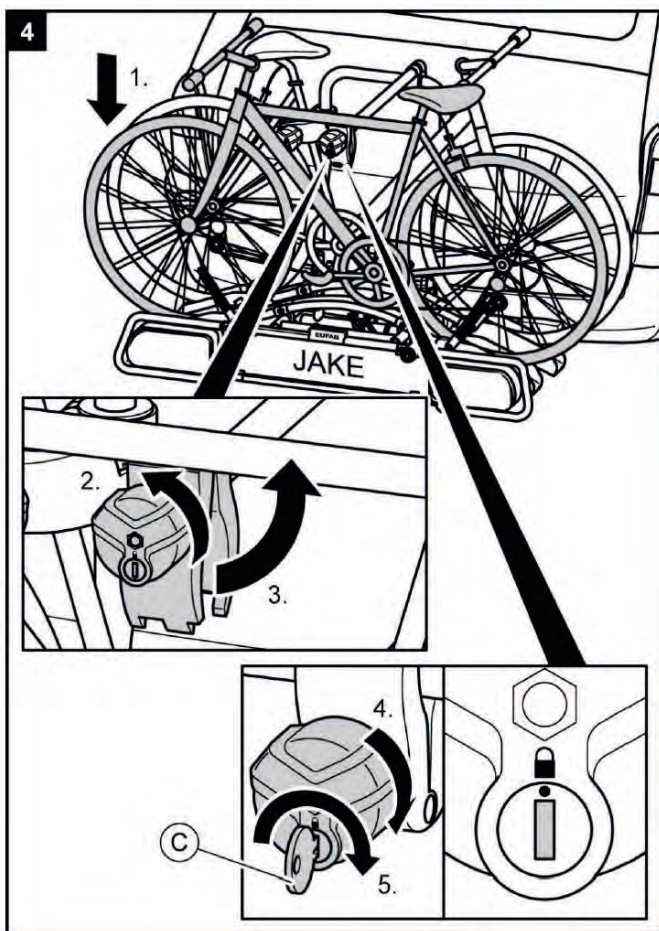
### NAPOTEK

Da bi izboljšali vožno vedenje svojega vozila, je najbolje, da najprej montirate najtežje kolo.

Če boste montirali samo eno kolo, ga je treba vstaviti v vodilo, ki je najbližje zadku vozila.





**OPOZORILO!**

**Telesne poškodbe ali gmotna škoda zaradi izgube koles.**

Vožnja brez varnostnega pasu lahko vodi do nesreč.

- ▶ Pred začetkom vsake vožnje preverite pravilno in čvrsto namestitve pasov okrog koles ter U-stremena nosilca (glejte korak 6, odsek „Montaža koles“).
- ▶ Pred začetkom vsake vožnje preverite, ali je uporabljeni pas brezhiben in neobrabljen.
- ▶ Poškodovan ali obrabljen pas je treba pred začetkom vožnje zamenjati z novim. Uporabljati je dovoljeno samo pas, ki ga odobri podjetje EAL GmbH.

**OPOZORILO!**

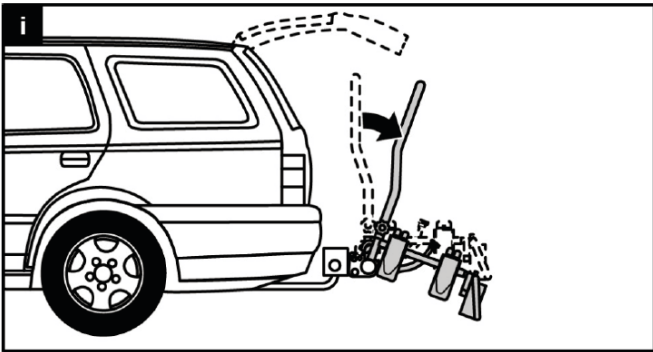
**Telesne poškodbe ali gmotna škoda zaradi izgube kolesa med vožnjo.**

Zrahljana povezava med nosilcem in kolesom lahko povzroči, da se povezava sprosti in med vožnjo izgubite kolo.

- ▶ Preverite, ali so kolesa varno in pravilno pritrjena.
- ▶ Pri zrahljani povezavi ponovite korake 1 do 6 v tem poglavju.



## Nagibanje nosilca za kolesa, dostop do prtljažnika

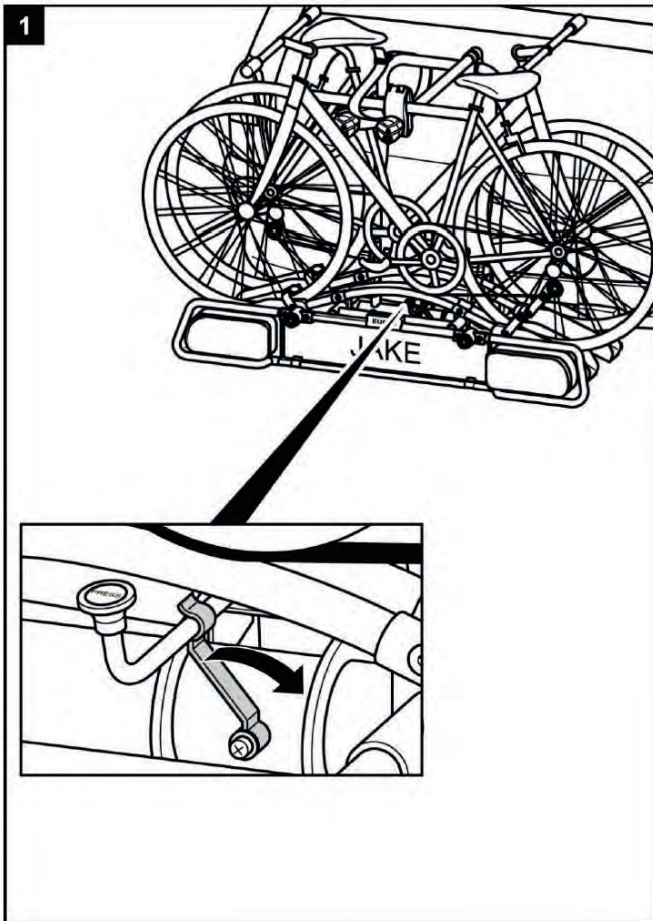


### POZOR!

#### Gmotna škoda zaradi odpirajočih zadnjih vrat.

Zadnja vrata lahko udarijo ob nosilec za kolesa in se poškodujejo.

- ▶ Izključite električna zadnja vrata in jih upravljajte ročno.
- ▶ Preden odprete zadnja vrata, spustite nosilec za kolesa.

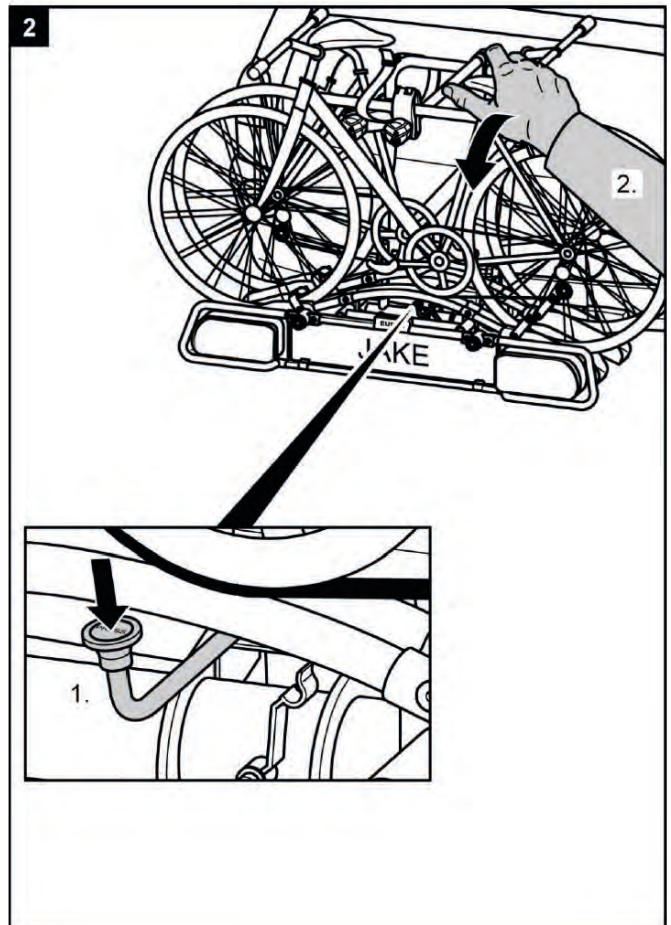


### PREVIDNO!

#### Možne telesne poškodbe ali gmotna škoda zaradi nenadnega spuščanja nosilca.

Zmečka vam lahko dele telesa ali predmete, ki so pri spuščanju nosilca pod njim ali pred njim.

- ▶ Prepričajte se, da ni ničesar med pod nosilcem.
- ▶ Pazite na svoje telo, predvsem glavo, in ohranjajte varnostno razdaljo.
- ▶ Pri spuščanju nosilec držite za U-streme.

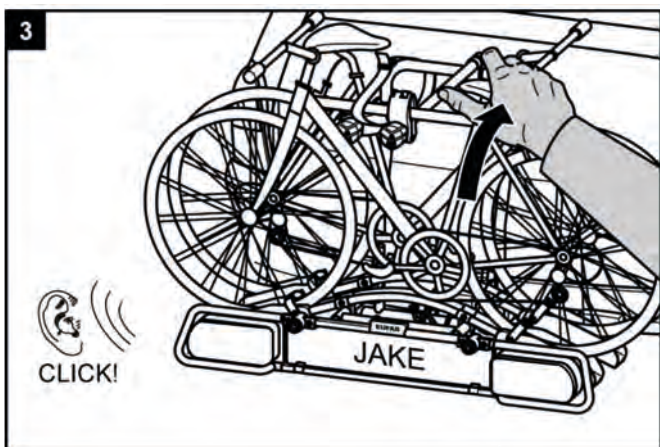


### PREVIDNO!

#### Možne telesne poškodbe ali gmotna škoda zaradi dviganja nosilca.

Zmečka vam lahko dele telesa ali predmete, ki so med nosilcem ali vozilom.

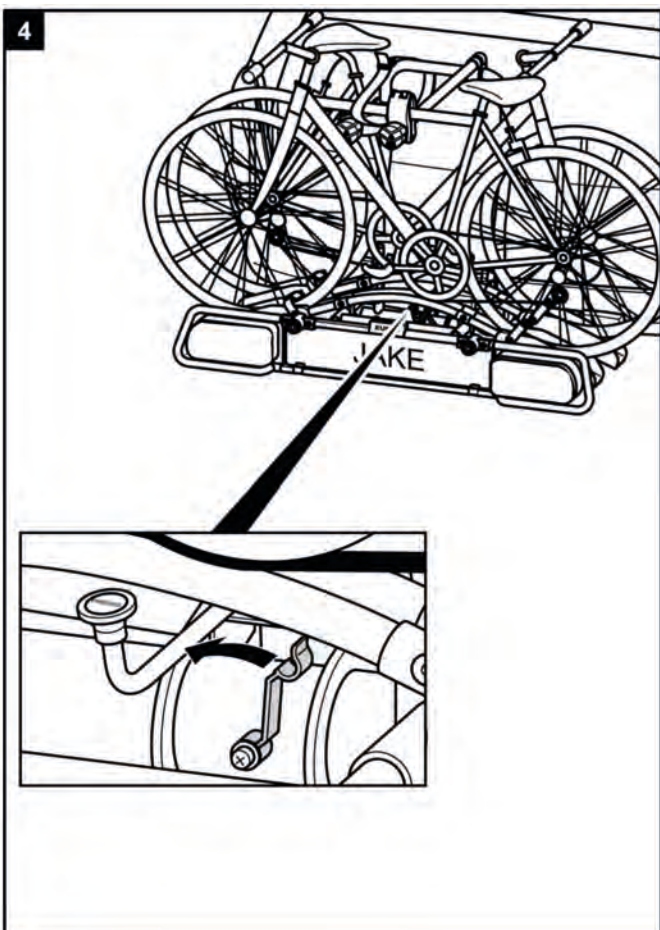
- ▶ Prepričajte se, da ni ničesar med nosilcem in vozilom.
- ▶ Odstranite vse iz vmesnega prostora med nosilcem in vozilom.

**OPOZORILO!**

**Možne telesne poškodbe ali gmotna škoda zaradi izgube nosilca za kolesa med vožnjo.**

Če nosilca za kolesa ne dvignete, se lahko nosilec ali vlečna kljuka odtrga.

- ▶ Pred vožnjo je treba nosilec dvigniti.
- ▶ Preverite, ali je nosilec za kolesa pravilno zaskočil in je vzvod zaklenjen. Po potrebi nosilec zaskočite, kot je opisano zgoraj, ter zaklenite varovalo na vzvodu, da fiksirate mehaniko za spuščanje nosilca.

**Čiščenje in nega**

Nosilec za kolesa je mogoče čistiti z blagimi čistili, toplo vodo in/ali mehko krpo.

Pred tem odstranite grobo umazanijo ali prah. Ne uporabljajte topil ali podobnih čistil, saj lahko ta poškodujejo nosilec za kolesa.

Po čiščenju pustite, da se nosilec za kolesa posuši sam.

Sušenja ne poskušajte pospešiti s sušilnikom za lase ali drugim grelnikom.

Pri uporabi nosilca za kolesa na obalnih območjih in v zimskih pogojih ga je treba čistiti redno, da sperete sol in tako podaljšate trajnost nosilca.

Če nosilca za kolesa dlje časa ne boste uporabljali (npr. čez zimo), ga hranite na suhem in zaščitenem mestu, da mu podaljšate življenjsko dobo.

**Vzdrževanje**

Pred vsako vožnjo preverite obrabljenost nosilca za kolesa. Zamenjati je treba predvsem poškodovane kovinske dele in napenjalne jermene. Za zamenjavo delov se obrnite na našo službo za stranke.

Vsakešne spremembe na originalnih delih in materialih ali konstrukciji nosilca za kolesa lahko vplivajo na varnost in funkcijo nosilca.

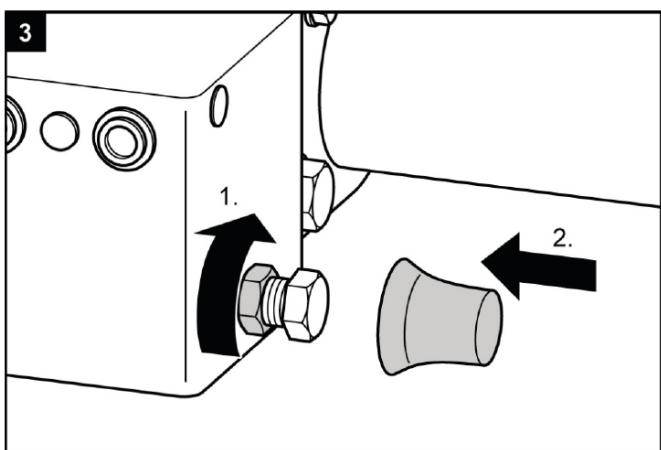
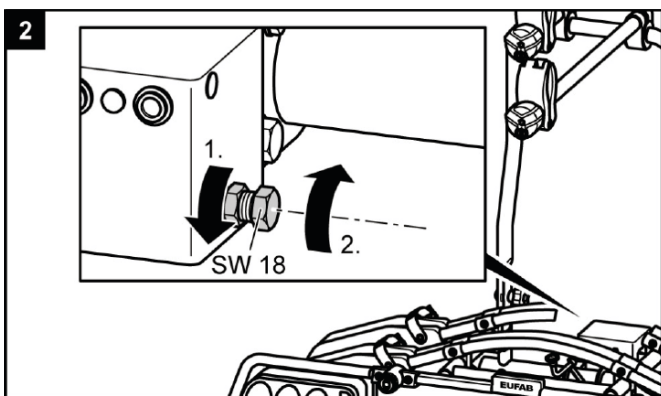
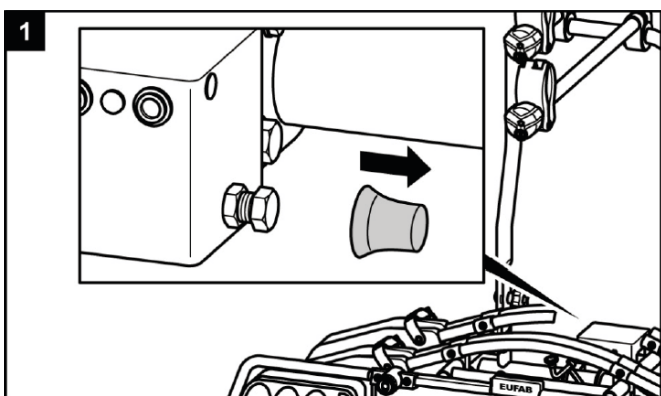
Jekleni deli nosilca za kolesa so tovarniško zaščiteni pred korozijo s praškastim premazom. Če je ta sloj poškodovan, poskrbite za čimprejšnjo profesionalno odstranitev škode.

Pri običajnih pogojih je treba nosilec za kolesa samo čistiti, druga vzdrževalna dela niso potrebna.

## Naknadna nastavitve hitrih zapahov

To vzdrževanje opravite samo, če nosilec za kolesa ni mogoče čvrsto montirati na vlečno kljuko, kot je opisano v poglavju „Montaža“.

- ▶ Snemite nosilec za kolesa z vlečne kljuke, kot je opisano v poglavju „Demontaža“.
- ▶ Snemite protiprašno kapico.
- ▶ Malce popustite protimatico, kot je videti na sliki.
- ▶ Privijte nastavitveni vijak za četrto obrata.
- ▶ Zategnite protimatico.
- ▶ Preverite, ali je nosilec za kolesa sedaj čvrsto montiran na vlečni kljuki, kot je opisano v poglavju „Montaža“. Če ni, ponovite zgoraj opisane korake.



## Odstranjevanje



Zaradi svojega svetlobnega sistema nosilec za kolesa sodi med električne naprave.

Električni naprav ne zavržite med gospodinjske odpadke! Odpadno električno in elektronsko opremo je treba zbirati ločeno in reciklirati.

O možnostih recikliranja odpadnih elektronskih naprav se posvetujte pri upravi svoje občine ali mesta.

Materiale je mogoče reciklirati. Z recikliranjem, obnovo snovi ali drugimi oblikami ponovne uporabe starih naprav ogromno prispevate k zaščiti našega okolja!

Nosilec za kolesa odstranite v skladu z veljavnimi zakoni in določili v vaši državi.

## Stik

📍 EAL GmbH

Otto-Hausmann-Ring 107  
42115 Wuppertal  
Nemčija

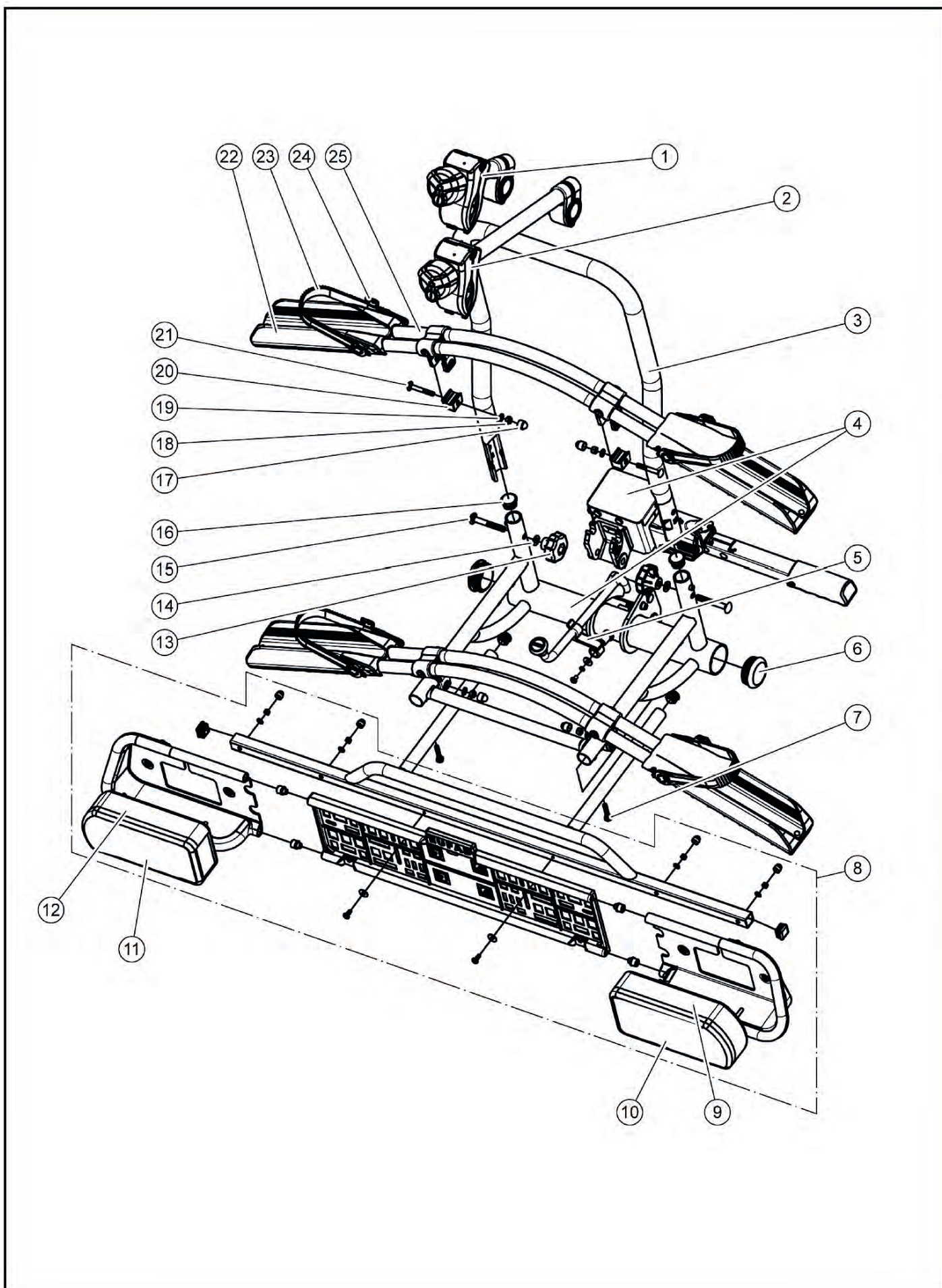
☎ +49 (0)202 42 92 83 0

📠 +49 (0) 202 42 92 83 – 160

✉ info@eal-vertrieb.com

🌐 www.eal-vertrieb.com

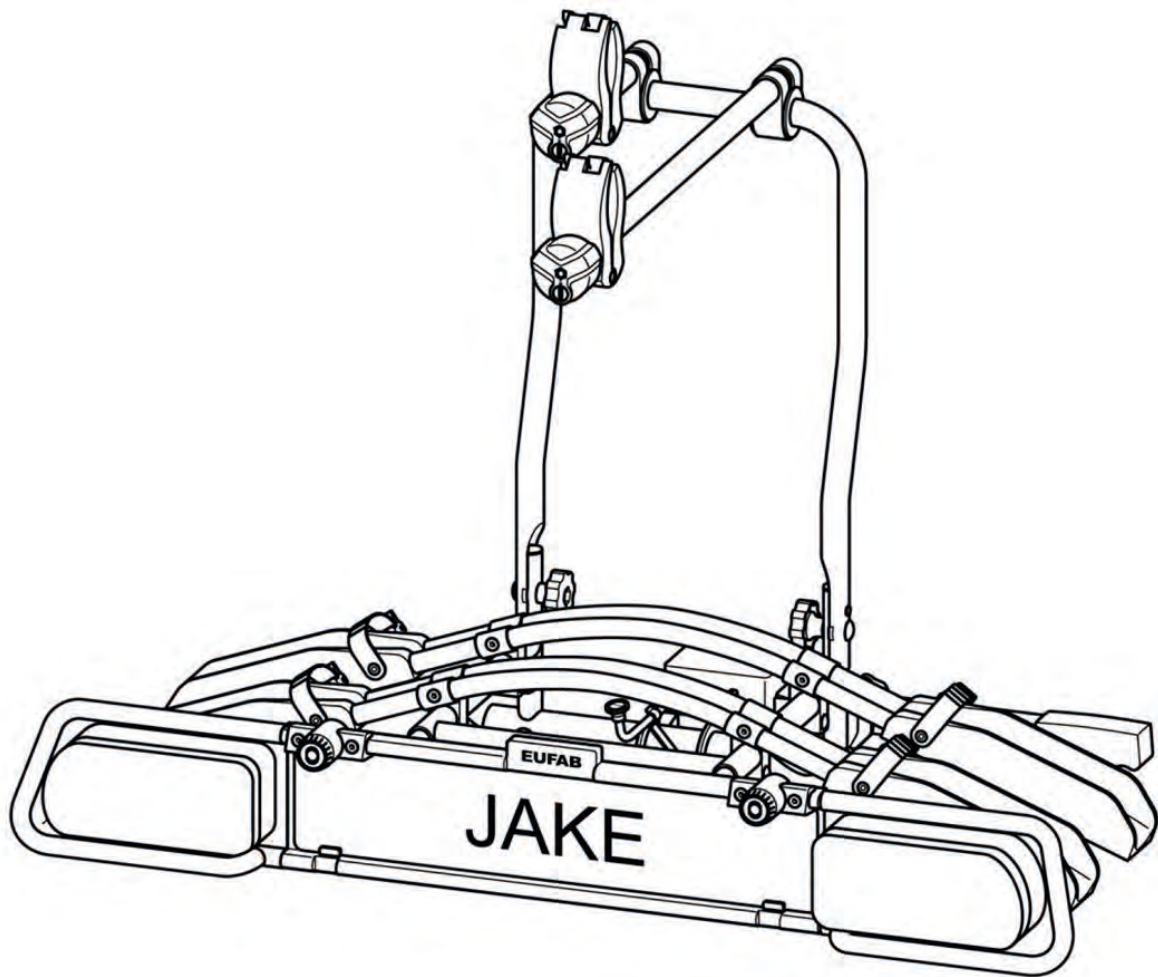




Post.	Št. nadomestnega dela	Količina	Oznaka
1	11232	1	Nosilec za okvir, kratek
2	11233	1	Nosilec za okvir, dolg
3	90568	1	U-streme
4	90567	1	Miza nosilca s hitrim zapahom
5	90456	1	Varovalo mehanizma za spuščanje
6	90368	2	Čep 48 mm, predmontiran
7	90363 90342	2	Narebričen vijak M6 x 28, predmontiran
8	90678	1	Nosilec luči, predmontiran
9	11540	1	Luč desno, predmontirana
10	11542	1	Steklo desno, predmontirano
11	11543	1	Steklo levo, predmontirano
12	11541	1	Luč levo, predmontirana
13	90081	2	Narebričena matica M8
14	90252	2	Podložka 8 mm
15	90364	2	Zaporni vijak M8 x 60
16	90367	2	Čep 20 mm, predmontiran
17	90369	4	Prekrivna kapica št. 10
18	90253	5	Matica M6, samovarovalna, predmont.
19	90251	9	U-podložka 6 mm, predmontirana
20	90371	4	Celotna pritrditev
21	90362	4	Zaporni vijak M6 x 55
22	90370	4	Nastavek za kolesa, predmontiran
23	90365	4	Napenjalni trak, predmontirano
24	90366	4	Ključavnica napenjalnega traku, predmont.
25	90347	2	Stojalo za kolesa, predmontirano
	90224	1	Varnostni pas







📍 **EAL GmbH**

Otto-Hausmann-Ring 107  
42115 Wuppertal  
Deutschland

☎ +49 (0)202 42 92 83 0

📠 +49 (0) 202 42 92 83 – 160

✉ [info@eal-vertrieb.com](mailto:info@eal-vertrieb.com)

🌐 [www.eal-vertrieb.com](http://www.eal-vertrieb.com)