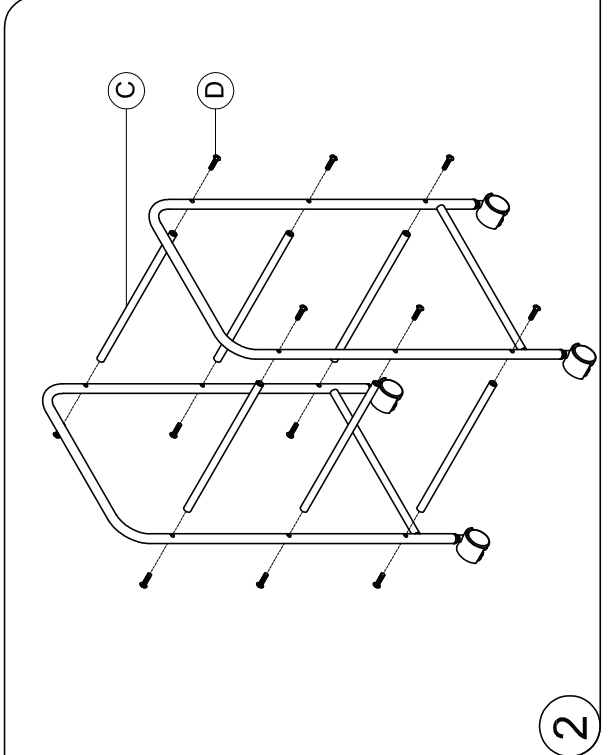
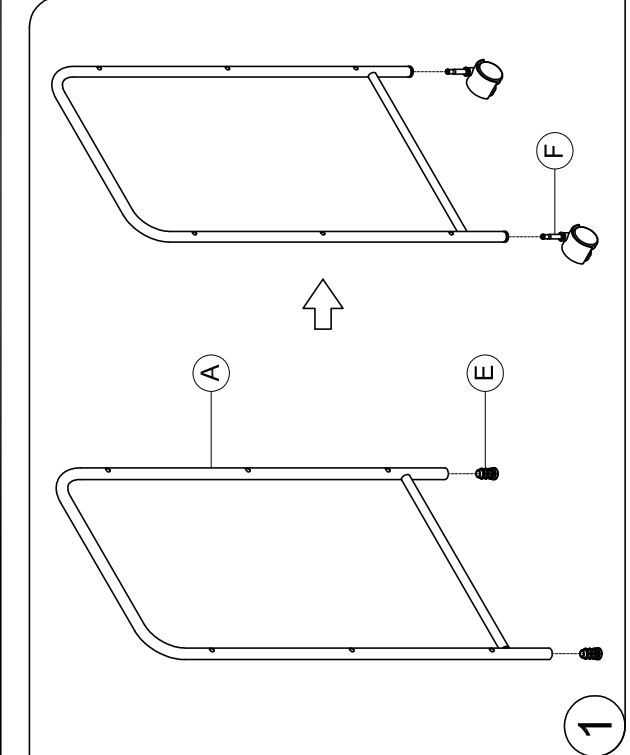
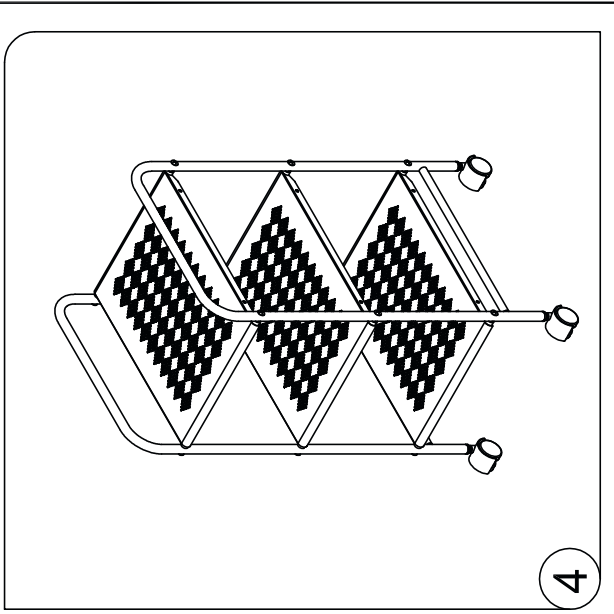
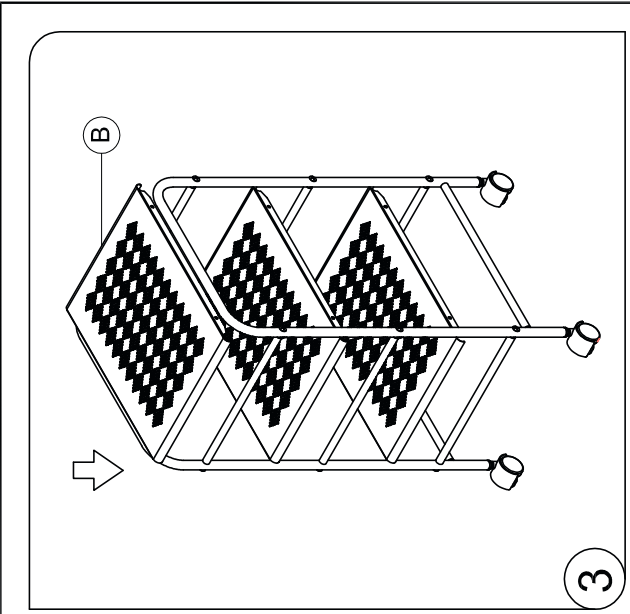


- Ⓞ Montageanleitung
- Ⓢ Assembly Instructions
- ⓕ Instructions de montage
- ⓔ Instrucciones de montaje
- Ⓛ Istruzioni per il montaggio
- Ⓝ Montage-instructie

- Ⓟ Instruções de montagem
- ⓃⓀ Montagevejledning
- Ⓢ Monteringsanvisning
- ⓅⓁ Instrukcja montażu
- ⓈⓇ Οδηγία μοντάζ
- ⓃⓅ Návod k montáži

- ⓈⓁ Navodilo za montažo
- ⓈⓀ Návod na montáž
- ⓕ Szerelési útmutató
- ⓈⓇ Инструкция по монтажу
- ⓕⓇ Montaj kılavuzu



No.	Part	Pcs
A		2
B		3
C		6
D		12
E		4
F		4