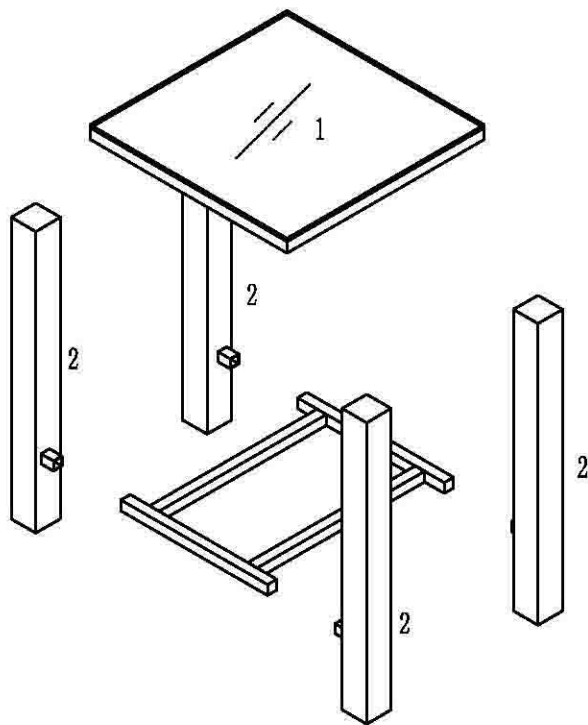


Aufbauanleitung/Servicekarte

JAM08HWW

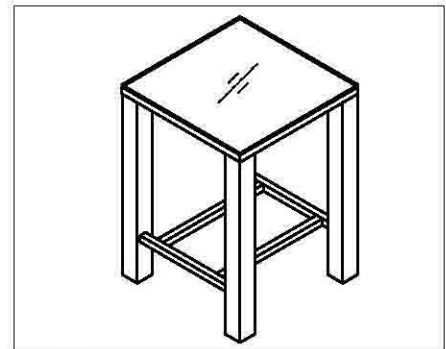
Bitte lesen Sie sich die Aufbauanleitung genau durch.
 Bevor Sie mit dem Aufbau beginnen überprüfen Sie bitte, ob alle Teile und Beschläge vorhanden sind!
 Bitte legen Sie alle Holzteile auf eine gerade Fläche
 Zum Schutz vor Kratzern eine weiche Decke oder Ähnliches unterlegen



Nr. Teileliste

- (1) Tischplatte
- (2) Tischbeine

Menge	Bez.	Beschlagteile	Menge
1	(A)	Holz ü bel	16
4	(B)	Gewindestange	4
	(C)	Unterlegscheibe	4
	(D)	Schraubenmutter	4
	(E)	Schraubenschlüssel	1
	(F)	Metallverstrebung	1
	(G)	Verbindungselement	4
	(H)	Schraube M6x12mm	12
	(I)	Inbusschlüssel	1

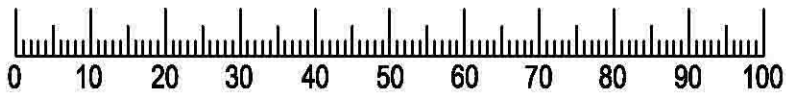
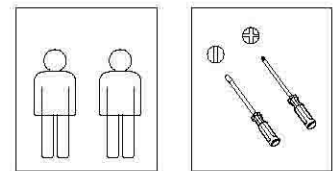


Ersatzteilbestellung

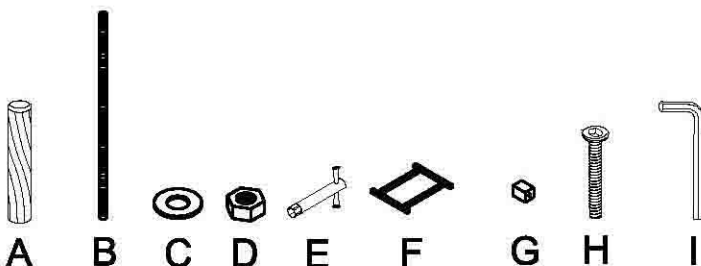
Sollten Teile fehlen oder beschädigt sein, bitte bei der Bestellung die Teilebezeichnung angeben.

Pflegehinweis

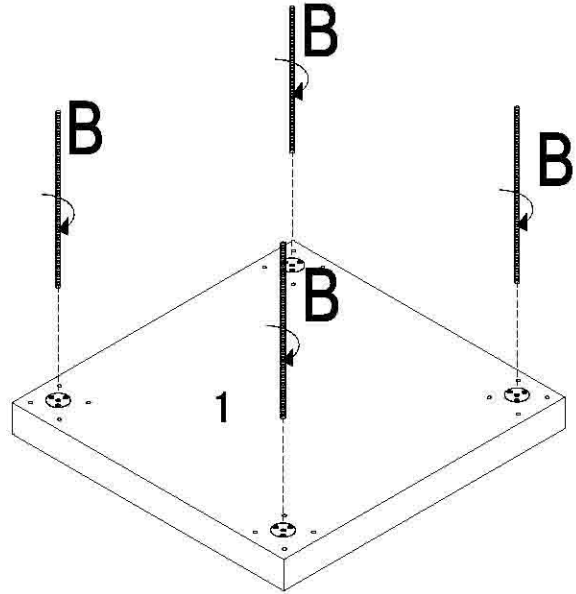
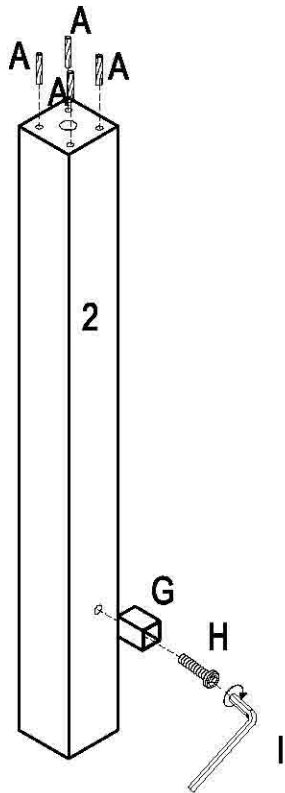
Bitte nur mit einem Staubtuch oder einem feuchten Lappen reinigen
 KEINE scheuernden Putzmittel verwenden.



Tisch nicht schieben,
 sondern nur angehoben
 verstellen.



1



2

