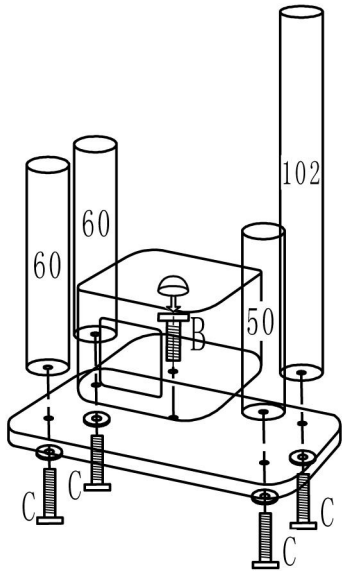


63736

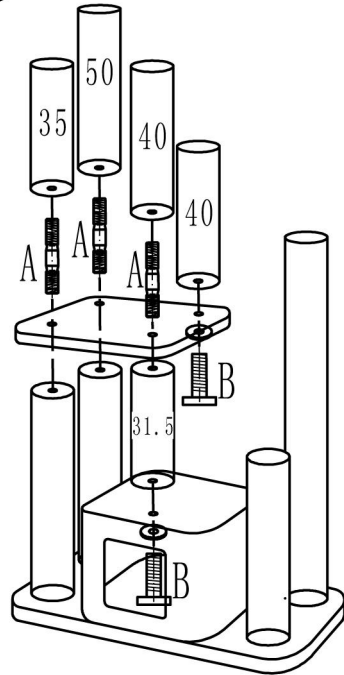
Cat Tree Assembly Drawing



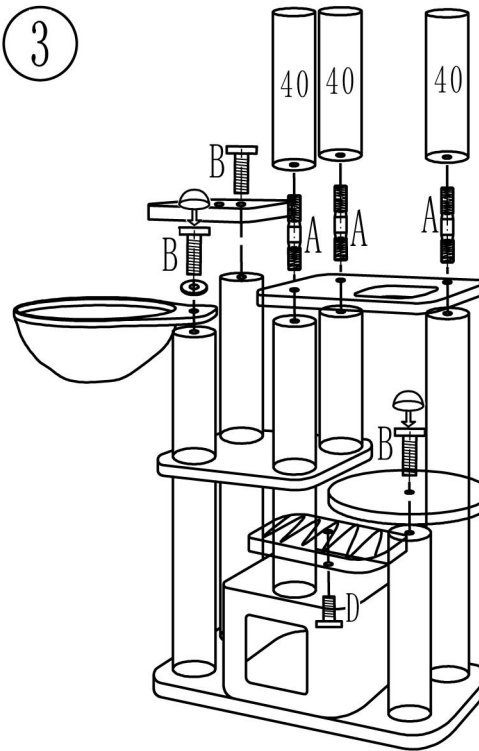
1



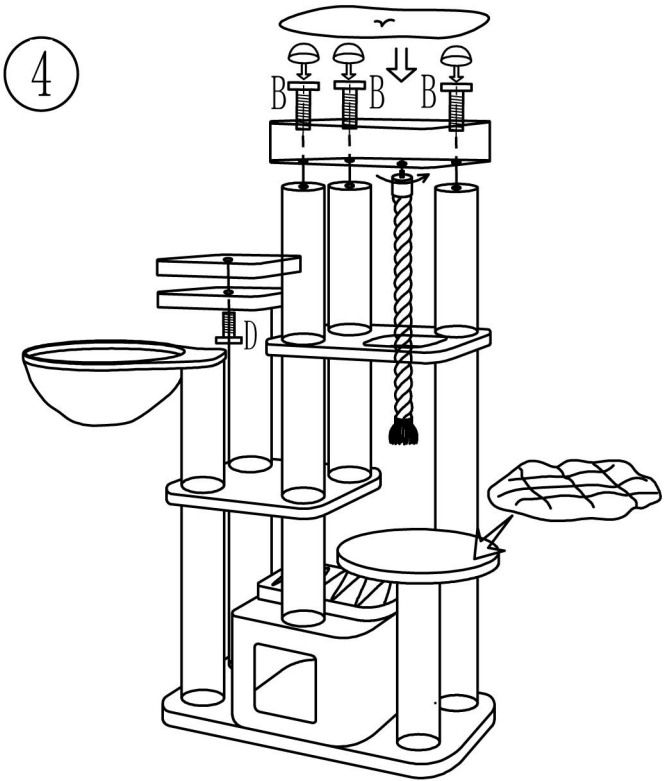
2


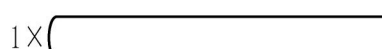
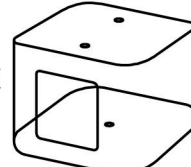


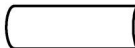
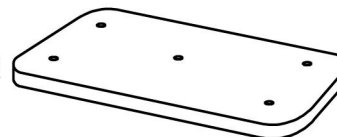

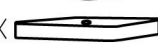





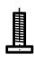





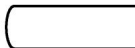




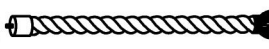




3



4



- | | | | | |
|--|---|--|--|---|
| 1×  $\phi 12 \times 31.5 \text{cm } 1/2$ | 1×  $\phi 12 \times 102 \text{cm } 1/2$ | 1×  $50 \times 40 \times 28 \text{cm } 2/2$ | 1×  $\phi 45 \text{cm } 1/2$ | 1×  $8 \times 60 \text{mm } 2/2$ |
| 1×  $\phi 12 \times 35 \text{cm } 1/2$ | 1×  $85 \times 50 \times 4 \text{cm } 1/2$ | 1×  $50 \times 40 \times 28 \text{cm } 2/2$ | 1×  $35 \times 35 \text{cm } 2/2$ | (6+1)×  $\phi 8 \times 80 \text{mm (A)}$ |
| 5×  $\phi 12 \times 40 \text{cm } 1/2$ | 1×  $50 \times 50 \text{cm } 2/2$ | 1×  $40 \times 30 \text{cm } 2/2$ | 1×  $\phi 40 \text{cm } 2/2$ | (9+1)×  $\phi 8 \times 40 \text{mm (B)}$ |
| 2×  $\phi 12 \times 50 \text{cm } 1/2$ | 1×  $50 \times 50 \text{cm } 2/2$ | 1×  $50 \times 50 \times 10 \text{cm } 2/2$ | 1×  $\phi 40 \text{cm } 2/2$ | 4×  $\phi 8 \times 60 \text{mm (C)}$ |
| 2×  $\phi 12 \times 60 \text{cm } 1/2$ | 1×  $50 \times 50 \text{cm } 2/2$ | 1×  $35 \times 35 \text{cm } 2/2$ | 1×  $47 \times 47 \text{cm } 2/2$ | 2×  $\phi 8 \times 30 \text{mm (D)}$ |
| 1×  $\phi 5 \times 80 \text{cm } 2/2$ | | | | 7×  $\phi 8 \times 30 \text{mm (D)}$ |
| | | | | 6×  |