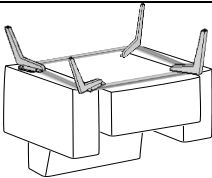
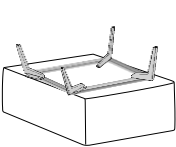
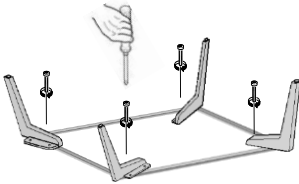




DE Fuß / Position
 EN Foot / Position
 NL Poot / Positie
 IT Piedi / Posizione

RU Ноги / Позиция
 FR Pied / Position
 ES Pie / Posición
 TR Ayak / Pozisyon

| | |
|--|---|
|  <p style="text-align: center;">Sessel</p> |  <p style="text-align: center;">Hocker</p> |
| <hr/> | <hr/> |
| <hr/> | <hr/> |
| <p> A Spinnenfuß 665 Chrom matt Spinnenfuß 666 schwarz matt Spinnenfuß 667 Chrom glänzend B Spinnenfuß 668 Chrom matt Spinnenfuß 196 schwarz matt Spinnenfuß 895 Chrom glänzend </p> |  <p style="text-align: center;">Montage</p> |

| | | | | | | |
|---|---|----------|----------|----------|----------|---|
| <p>A Höhe 250 mm</p> | <p>B Höhe 305mm</p> | <p>C</p> | <p>D</p> | <p>E</p> | <p>F</p> | <p>Modellnummer 2410, 2431, 2432, 2736</p> |
|  |  | | | | | <p>Stand 17.02.2021</p> |
| <p>Se Fußgestell</p> | <p>Ho Fußgestell</p> | | | | | <p>Revision 05</p> |
| <p>Kundenseitig</p> | <p>Kundenseitig</p> | | | | | <p>Verfasser MVI</p> |

