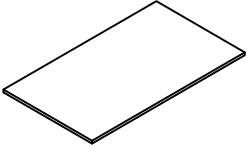
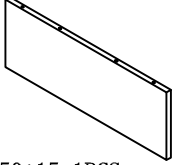
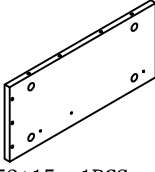
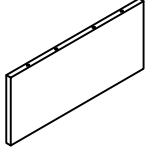
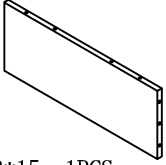
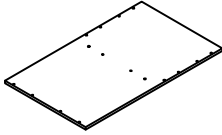
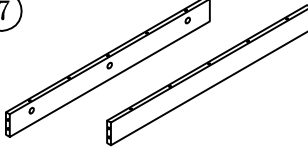
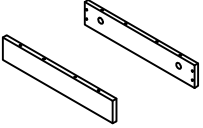
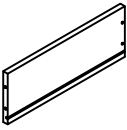
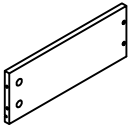
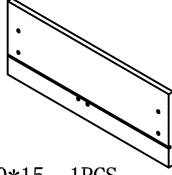
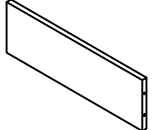

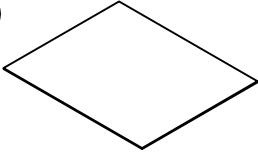


WF199564

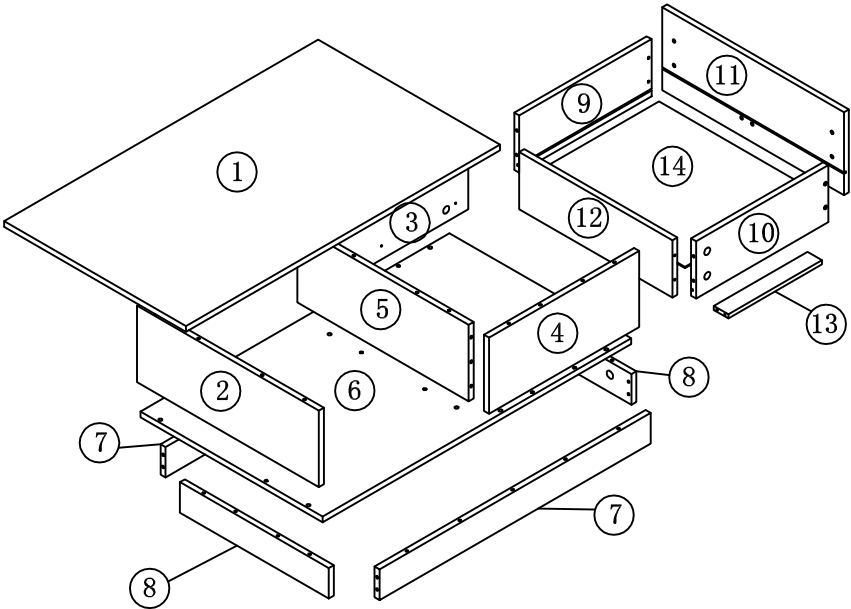




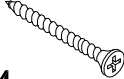




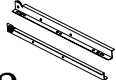
WF199564

P. 2

<p>①</p>  <p>950*550*15 1PCS</p>	<p>②</p>  <p>200*550*15 1PCS</p>	<p>③</p>  <p>200*452*15 1PCS</p>	<p>④</p>  <p>200*452*15 1PCS</p>
<p>⑤</p>  <p>200*518*15 1PCS</p>	<p>⑥</p>  <p>932*550*15 1PCS</p>	<p>⑦</p>  <p>820*80*15 2PCS</p>	<p>⑧</p>  <p>450*80*15 2PCS</p>
<p>⑨</p>  <p>400*150*15 1PCS</p>	<p>⑩</p>  <p>400*150*15 1PCS</p>	<p>⑪</p>  <p>217*550*15 1PCS</p>	<p>⑫</p>  <p>463*150*15 1PCS</p>
<p>⑬</p>  <p>384*60*15 1PCS</p>	<p>⑭</p>  <p>473*394*3 1PCS</p>		

WF199564

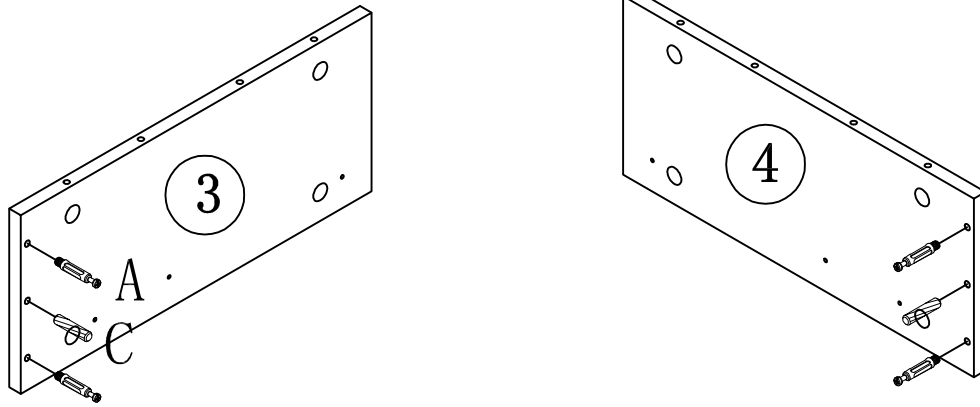
P. 3


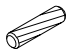
	 <p>A-38</p>	 <p>B-38</p>
	 <p>C-34</p>	<p>Φ3.5*14</p>  <p>D-10</p>
	<p>Φ3.5*35</p>  <p>E-4</p>	 <p>F-4</p>
	 <p>USB-LED</p>  <p>G-1</p>	 <p>H-2</p>
	 <p>I-2</p>	

WF199564

P. 4

STEP 1

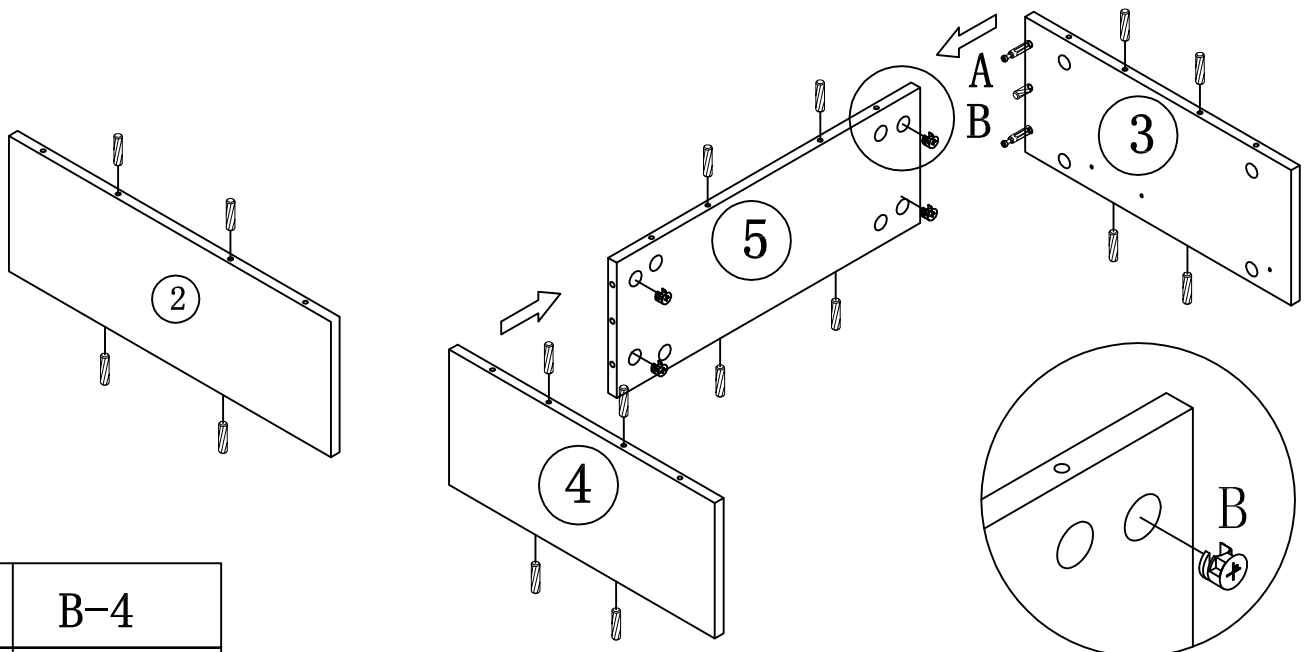



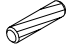
	A-4
	C-2

WF199564

P. 5

STEP 2

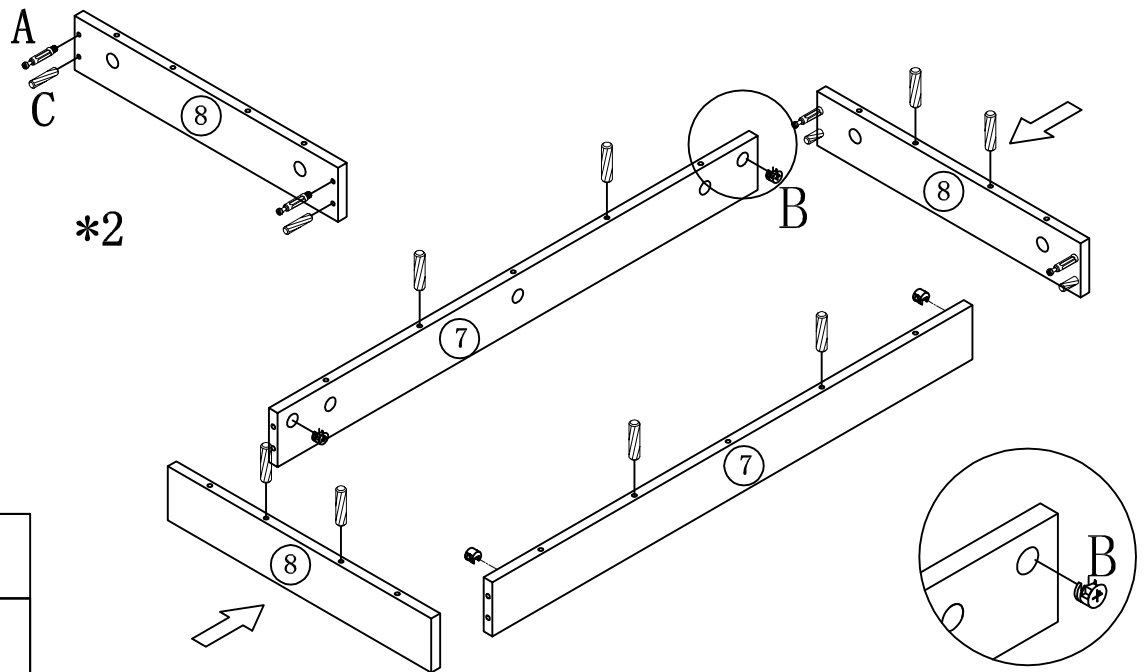




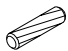
	B-4
	C-16

WF199564

P. 6

STEP 3

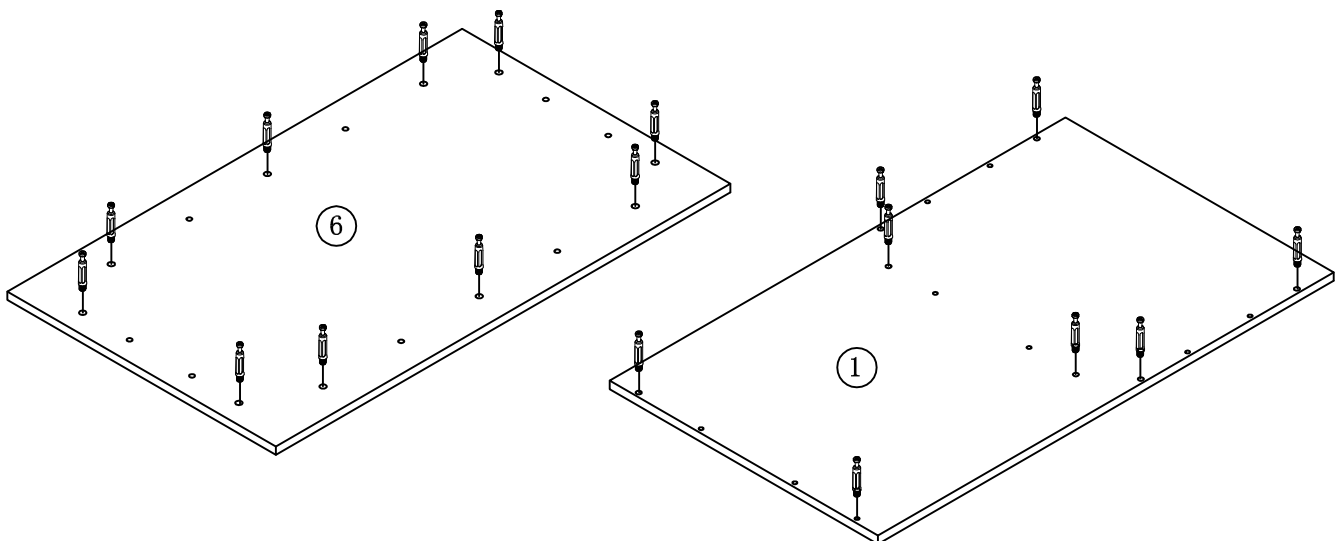



	A-4
	B-4
	C-12

WF199564

P. 7

STEP 4

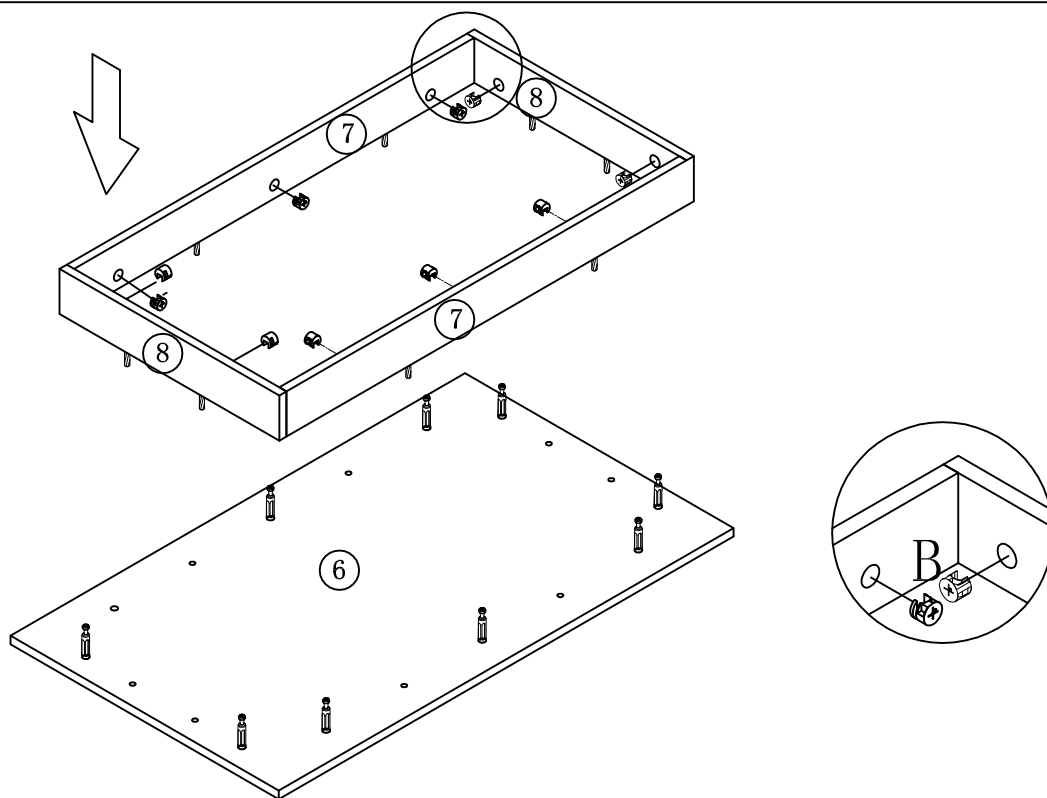


	A-18
--	------

WF199564

P. 8

STEP 5

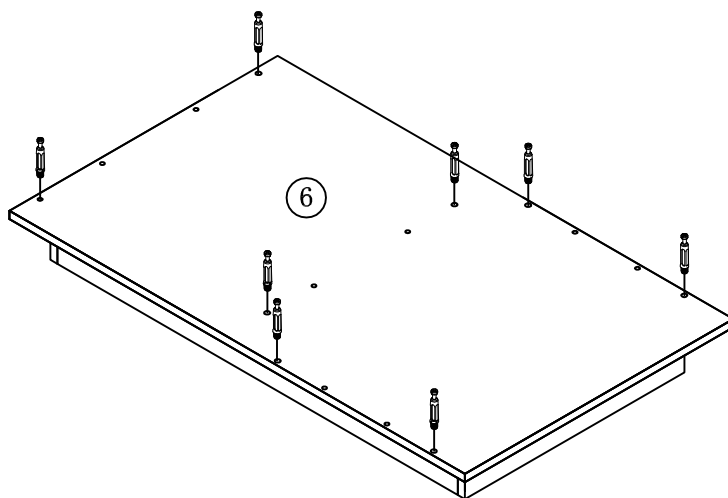


B-10

WF199564

P. 9

STEP 6

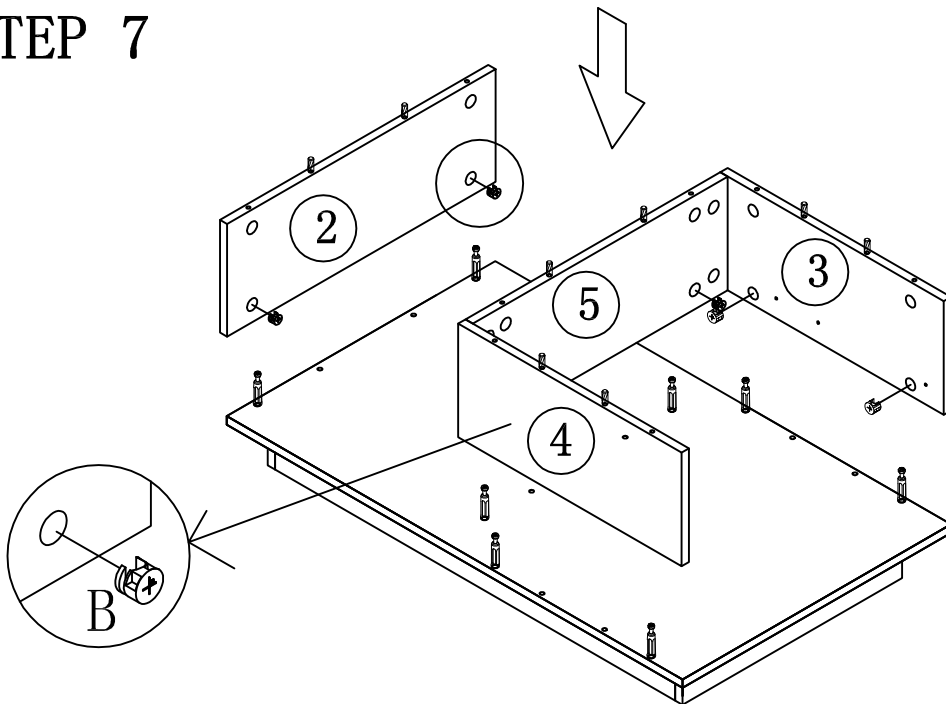


A-8

WF199564

P. 10

STEP 7

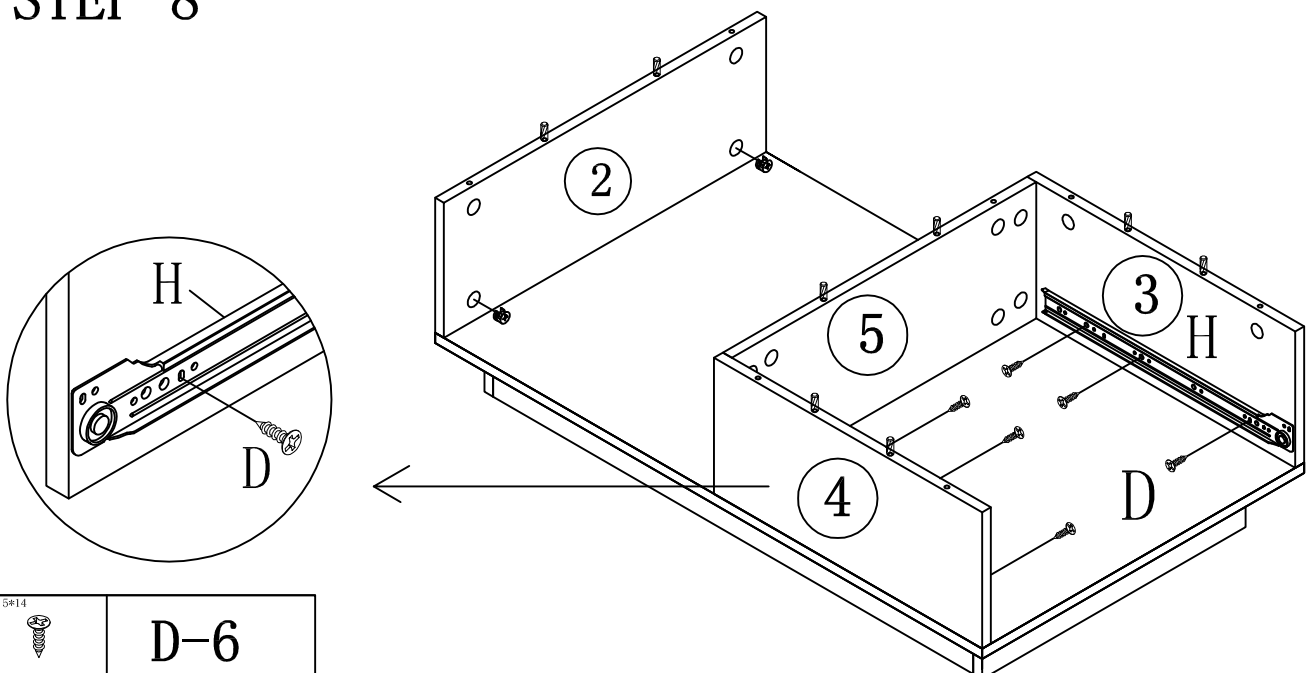


B-8

WF199564

P. 11

STEP 8



Ø3,5x14



D-6

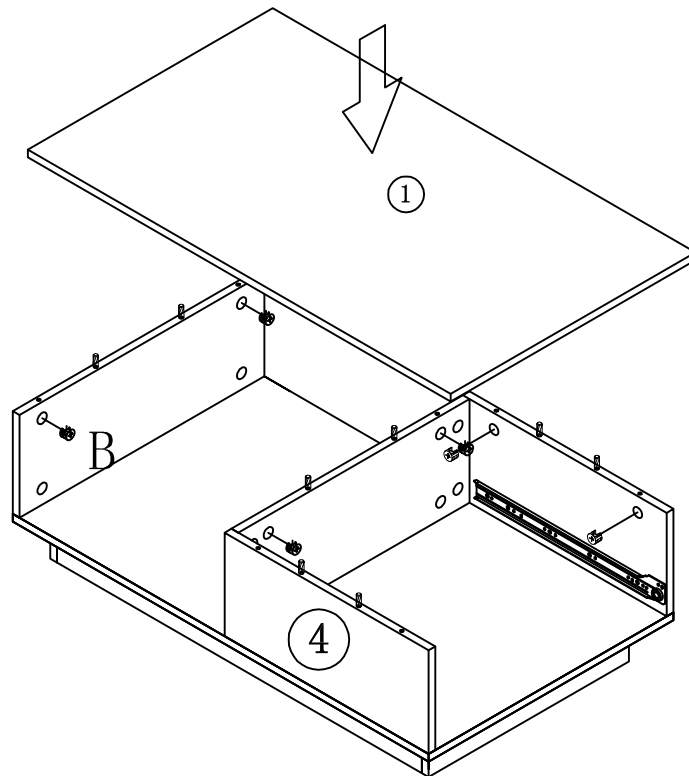


H-2

WF199564

P. 12

STEP 9

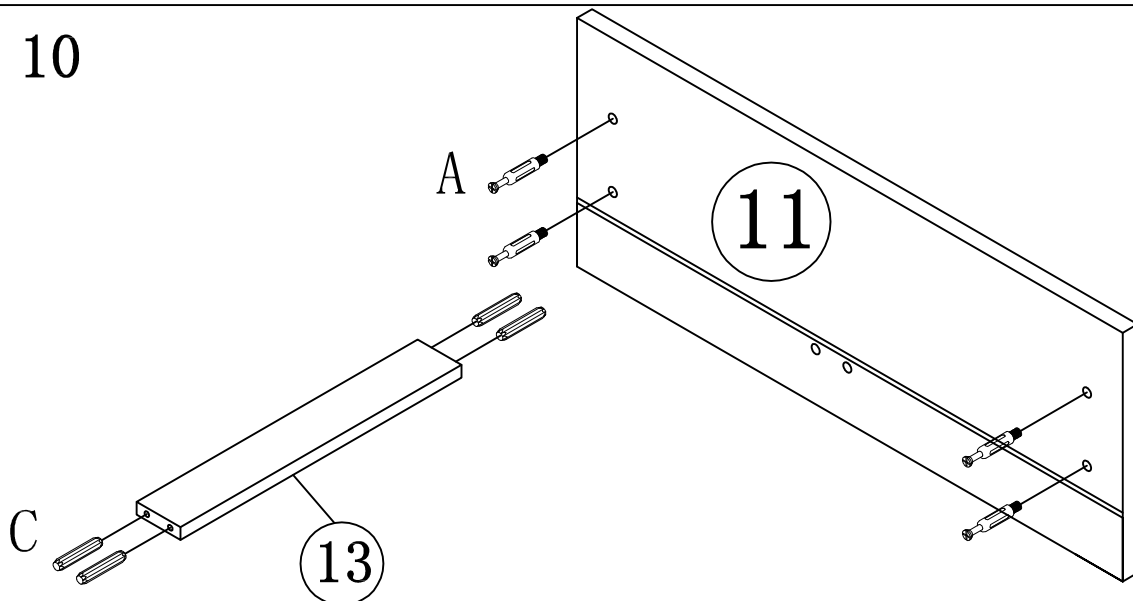


B-8

WF199564

P. 13

STEP 10



A-4

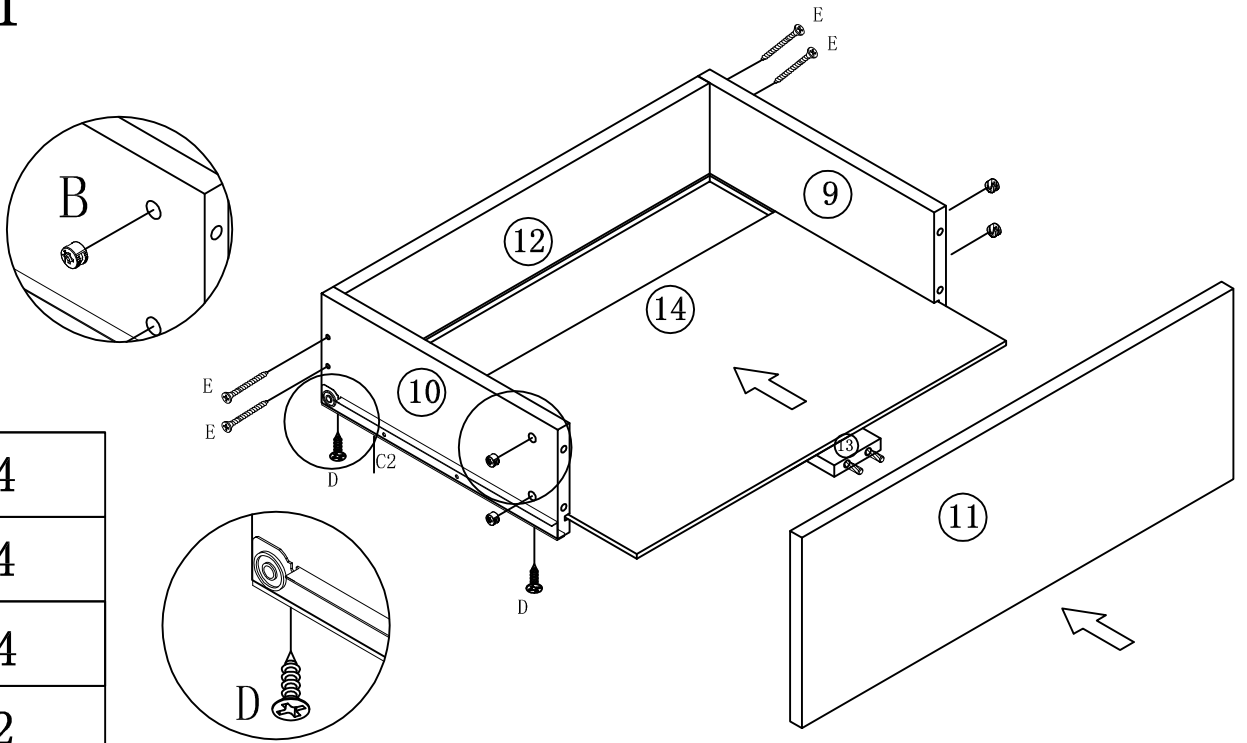




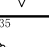
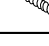
C-4

WF199564

P. 14

STEP 11

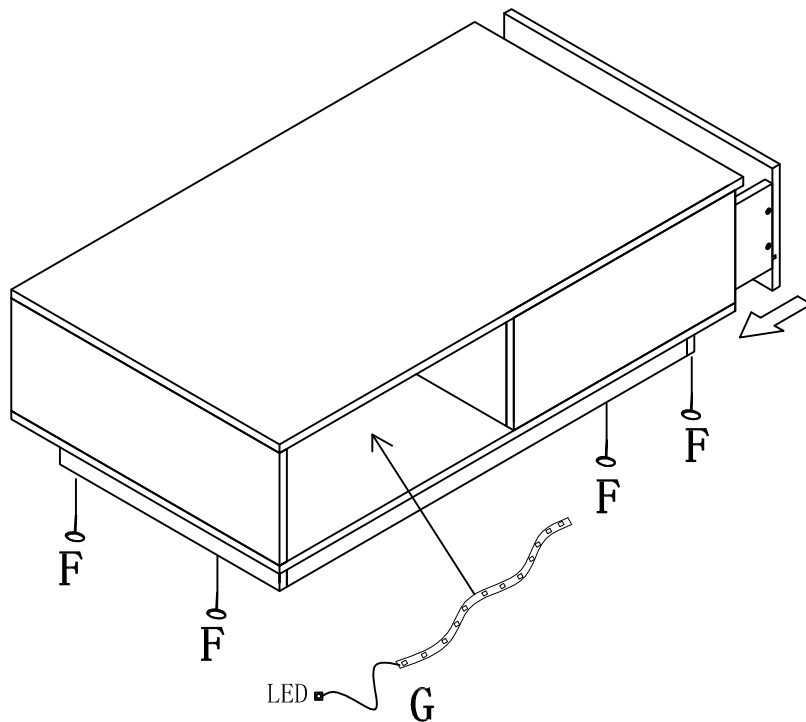




	B-4
	D-4
	E-4
	I-2

WF199564

P. 15

STEP 12



	F-4
	G-1