

# CONTENTS

---

<b>EN</b>	-----	01-07
<b>ES</b>	-----	08-14
<b>PL</b>	-----	15-21
<b>IT</b>	-----	22-28
<b>DE</b>	-----	29-35
<b>NL</b>	-----	36-42
<b>FR</b>	-----	43-49
<b>PT</b>	-----	50-56

## IMPORTANT SAFEGUARDS

---

---

1. The appliance is designed exclusively for private use and for the envisaged purpose. This appliance is not fit for commercial use. Keep it away from sources of heat, direct sunlight, humidity (never dip it into any liquid), and sharp edges. Do not use the appliance if you have wet hands. If the appliance is humid or wet, unplug it immediately. Do not put it in water.
2. When cleaning or putting it away, switch off the appliance and allow the unit to cool down. Always pull the plug out of the socket (pull on the plug itself, not the cable) if the appliance is not being used, and remove the attached accessories.
3. If you leave the workplace, always switch the machine off or remove the plug from the socket (pull on the plug itself, not the cable).
4. To protect children from the dangers posed by electrical appliances, make sure that the cable is not hanging low and that children do not have access to the appliance.
5. Check the appliance and cable for damage on a regular basis. Do not use the appliance if it is damaged.
6. Do not try to repair the appliance on your own. Always contact an authorized technician. To prevent exposure to danger,

faulty cables should only be replaced by the manufacturer, by our customer service, or by a qualified person, and with a cable of the same type.

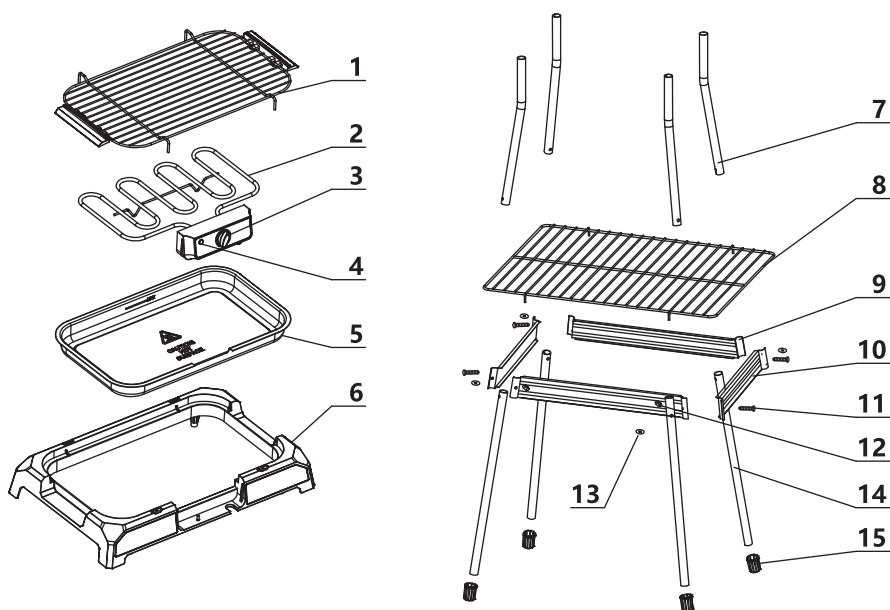
7. This appliance can be used by children aged 8 years and above and by persons with reduced physical, sensory, or mental capabilities or lack of experience and knowledge, if they have been given supervision or instruction concerning safe use of the appliance, and understand the hazards involved. Children must not play with the appliance. Cleaning and user maintenance shall not be carried out by children without supervision.
8. The appliance is not intended to be operated by means of an external timer or separate remote-control system.
9. Use only original spare parts.
10. Caution: During operation, the temperature of the exposed surface may be very hot. Danger of burns.
11. Caution: Charcoal or similar fuels must not be used for this device.
12. Keep at an adequate safety distance from inflammable objects such as furniture, drapes, etc. Keep at a minimum distance of at least 15 cm from the wall.
13. Place the unit on a flat and heat-resistant surface.

14. Never let any water get into the fat and oil.
15. Distribute weight evenly on the grill shelf.  
Maximum weight: 2 kg.
16. **WARNING:** In order to avoid overheating, this appliance must not be covered by any solid or flexible material such as an aluminum tray, aluminum foil, or trays made of other heat-resistant material. The use of such items or materials on the grill would impair the safety of your product and could lead to serious damage.

## SPECIFICATION

Model No.	300000RRD
Power Supply	220-240V ~ 50/60Hz
Power Consumption	2000W
Grill Plate Size	L500×W345×H80mm

## PRODUCT STRUCTURE DIAGRAM

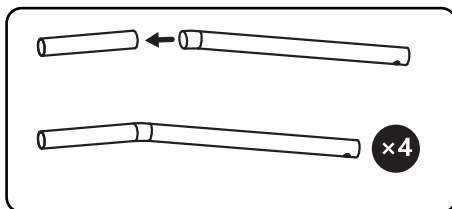
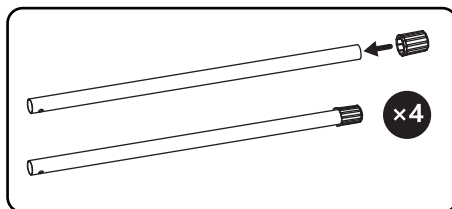


1. Grill grid
2. Heating element
3. Thermostat
4. Indicator light
5. Oil-collecting tray
6. Plastic outline border
7. Upper supporting leg\*4
8. Middle grid

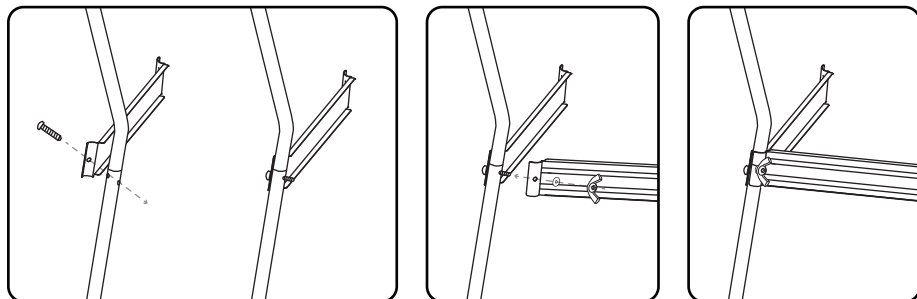
9. Long lateral baffle\*2
10. Short lateral baffle\*2
11. Screw\*4
12. Gasket\*4
13. Butterfly nut\*4
14. Lower supporting leg\*4
15. Plastic tube foot pad\*4

## STAND ASSEMBLY

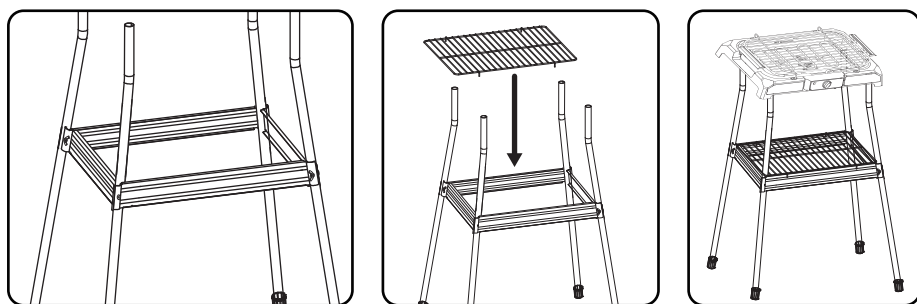
1. Insert the 4 lower supporting legs into the plastic feet.
2. Insert the upper supporting legs into the lower supporting legs.



- Align the holes of a long lateral baffle, a supporting leg unit (the bulging side of the supporting leg unit should face inwards), and a short lateral baffle. Screw together, and fix with a gasket and butterfly nut. Do not screw the butterfly nut in too tight.



- Assemble the rest of supporting leg units in the same way, then put the middle grid on the stand.
- Fit the grill grid into the top of the stand.



## BEFORE FIRST USE

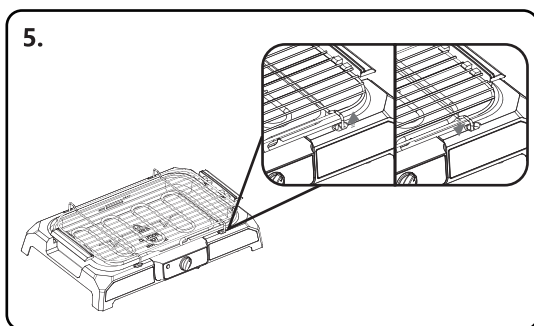
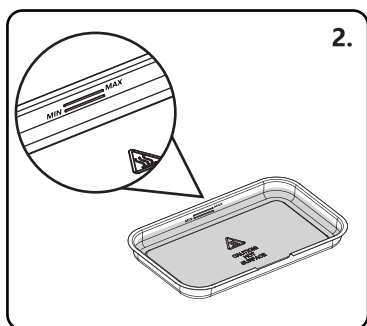
- First remove the heating element.
- Remove any packaging material that may be present.
- Clean the grill grid and oil-collecting tray with a moist cloth.
- Turn the oil-collecting tray upside down to dry.
- Assemble the grill as shown in the OVERVIEW OF COMPONENTS.
- Before using the grill for the first time, fill the tray with water and select the HIGH thermostat position. Wait 15 minutes before removing the protective film from the heating coil. The presence of smoke is normal. Make sure that sufficient ventilation is available.

## OPERATION

- Insert the plug in a properly installed 220-240V~50/60Hz protective contact socket.
- Pour 1.5 L of cold water into the tray between the MIN and MAX marks.

**Note:** The water prevents excessive heat radiation in the area of the standing surface of the grill, you should always grill fatty food with water present. However, when grilling the food without grease (such as fruits and vegetables), there can be no water in the tray.

3. Set the thermostat for the desired use: a low or medium temperature is required for warming or reheating, the thermostat will go off when the desired temperature has been reached, then go on and off in cycle. A high temperature is required for rapid cooking and grilling, the thermostat will heat all the time. The MAX temperature can reach 200°C.
4. Lay the food directly on the grill grid. Never place plates, trays, or aluminum foil beneath the food. The grilling time depends on the thickness of the food. Pierce thick foods with metal skewers to grill them more quickly. Turn over the food from time to time.
5. The height of the grill grid can be varied as shown in the graphic below.



6. If the water level drops below the MIN mark after continuous use, pull the plug out of the socket and let the device cool down before filling with water to the MAX mark. Do not pour any cold water over the hot heating element or damage may result.
7. Switching off: Turn the thermostat to OFF and pull out the plug.

## TROUBLESHOOTING

Problems	Cause	Solution
The heating element does not switch on.	The appliance does not power on.	Check the mains connection.
	The heating element is fitted with a safety switch. This prevents the heating element being operated outside the grill tray.	Check whether the heating element is fitted correctly into the grill tray.

## CLEANING AND MAINTENANCE

1. Always pull the plug out of the mains socket before cleaning and wait until the unit has cooled down.
2. Clean the unit with a slightly dampened cloth. Never dip the heating element in water!
3. The gridiron oil-collecting tray can be cleaned in soapy water.
4. Never use a steel brush or other objects which may scratch.
5. Assemble all the parts after cleaning.
6. This device has been tested according to all relevant current CE guidelines, such as electromagnetic compatibility and low voltage directives, and has been constructed in accordance with the latest safety regulations. The product is subject to technical changes without prior notice.

## DISPOSAL



As a responsible retailer, we care about the environment.

As such, we urge you to follow the correct disposal procedure for the appliance and packaging materials. This will help conserve natural resources and ensure that the appliance is recycled in a manner that protects health and the environment.

You must dispose of this appliance and its packaging according to local laws and regulations.

Because this appliance contains electronic components, the appliance and its accessories must be disposed of separately from household waste when the appliance reaches its end of life.

Contact your local authority to learn about disposal and recycling.

The appliance should be taken to your local collection point for recycling. Some collection points accept appliances free of charge.

WARRANTY: 2 YEARS



## **INSTRUCCIONES DE SEGURIDAD**

1. Este aparato está diseñado para un uso doméstico únicamente. Mantenga el aparato alejado de fuentes de calor, del sol, de la humedad (nunca lo sumerja en líquidos) y de los bordes afilados. Nunca utilice este aparato con las manos húmedas. Si el aparato está mojado o húmedo, desenchúfelo inmediatamente. No lo sumerja en agua.
2. Antes de limpiarlo o almacenarlo, apague la unidad y deje que se enfríe. Para desenchufarlo, tire del enchufe y no del cable. Retire los accesorios.
3. Apague y desenchufe el aparato si va a dejarlo sin supervisión.
4. Extreme la precaución cuando utilice el grill cerca de los niños y asegúrese de que el cable no quede a una altura a la que los niños puedan atraparlo.
5. Verifique regularmente que el aparato y el cable funcionen correctamente. No utilice el aparato si está dañado.
6. No use el aparato si está dañado o no funciona correctamente. Para evitar riesgos de descargas eléctricas, no intente reparar el Grill usted mismo. Llévelo a un centro autorizado para que la examinen y reparen. Un montaje incorrecto podría causar una

descarga eléctrica al usar el Grill.

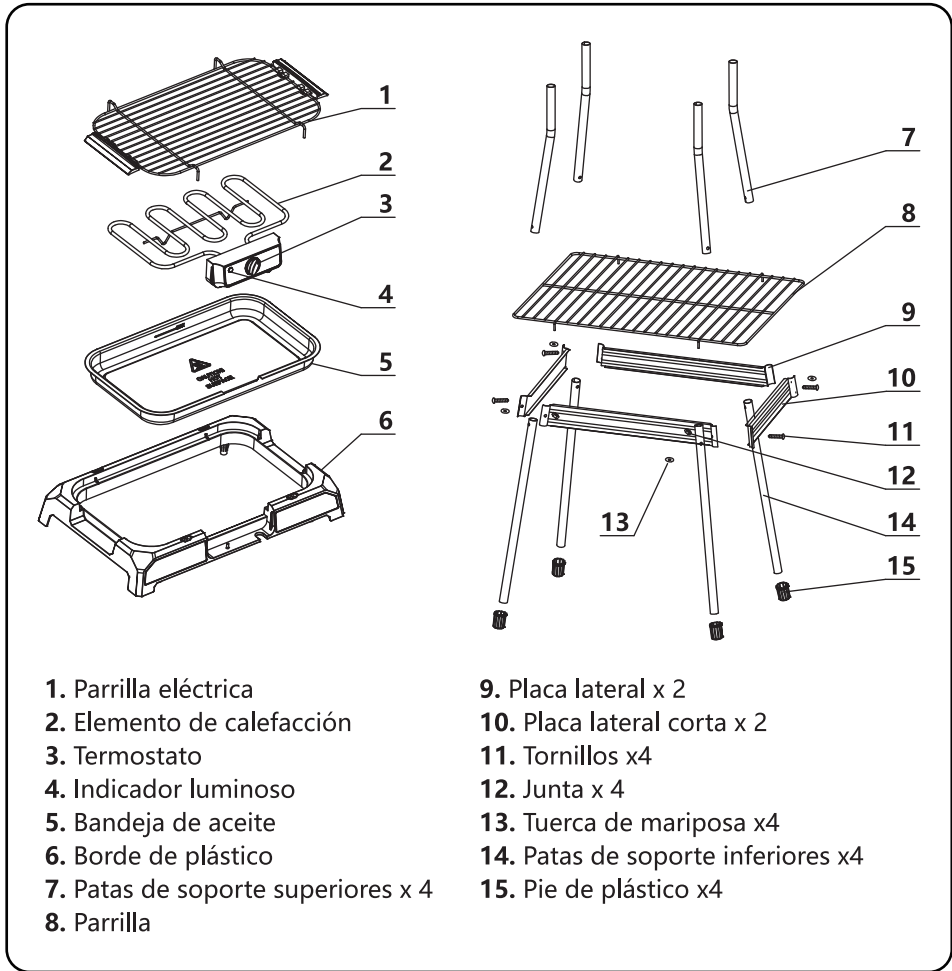
7. Este aparato no debe ser utilizado por niños menores de 8 años ni por personas con capacidades físicas, sensoriales o mentales reducidas, o que carezcan de experiencia o conocimiento sobre el manejo de estos dispositivos, a menos que estén bajo supervisión de una persona responsable y sean conscientes de los posibles riesgos. No deje que los niños jueguen con este aparato. Las tareas de limpieza y mantenimiento no deben llevarlas a cabo los niños sin supervisión.
8. No intente accionar el producto con un temporizador externo o con un mando a distancia.
9. Utilice únicamente repuestos originales.
10. Atención: Durante el funcionamiento, la superficie del aparato podría estar muy caliente, no lo toque existe peligro de que se quemé.
11. Atención: no utilice carbón ni otros combustibles con este aparato.
12. Mantenga el aparato a una distancia de seguridad de objetos inflamables como muebles, cortinas, etc. Mantenga el aparato a una distancia mínima de 15 cm de la pared.
13. Coloque la unidad sobre una superficie plana y resistente al calor.

14. No deje que caiga agua en el aceite o en la grasa.
15. Coloque los alimentos distribuyendo el peso de manera uniforme en la parrilla. Peso máximo soportado: 2 kg.
16. **ATENCIÓN:** Para evitar un sobrecalentamiento, no cubra el aparato con materiales sólidos o flexibles como bandejas de aluminio, papel de aluminio o bandejas hechas de cualquier material resistente al calor. El uso de estos materiales sobre el grill podría dañar el dispositivo de seguridad del producto y producir daños severos.

## ESPECIFICACIONES TÉCNICAS

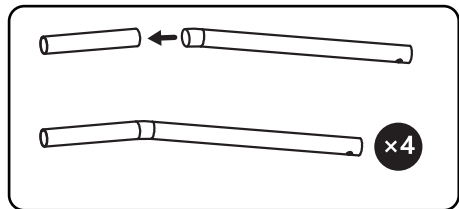
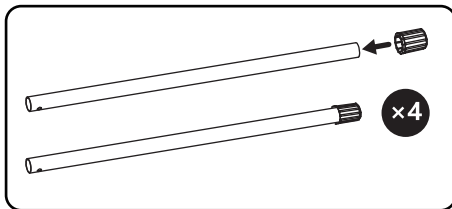
Modelo N°	300000RRD
Potencia	220-240V ~ 50/60Hz
Consumo	2000W
Tamaño de las placas	L500×W345×H80mm

## DESCRIPCIÓN DE LOS COMPONENTES

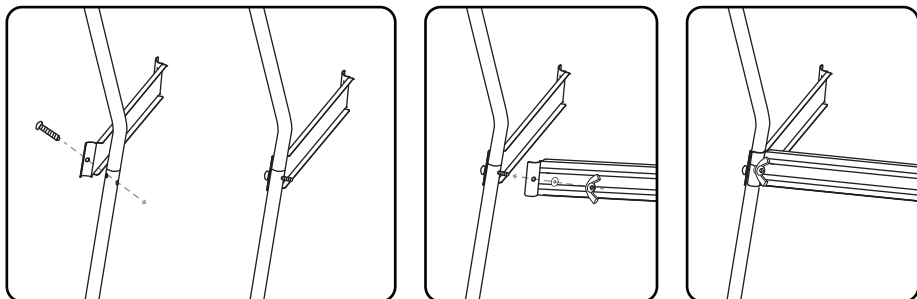


## INSTALACIÓN DEL PEDESTAL

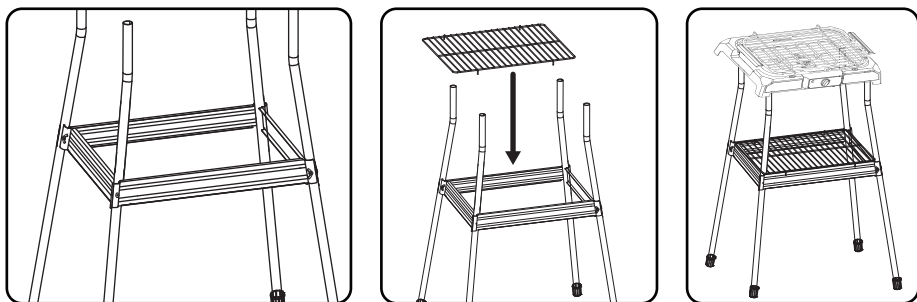
1. Inserte las 4 patas de soporte en el pie de plástico.
2. Inserte las patas de soporte superiores en las patas de soporte inferiores.



3. Alinee los orificios de la placa lateral larga con una pata de soporte (la parte abombada de la pata debe estar orientada hacia dentro), y con la placa lateral corta. Atornillelas y fijelas con la junta y con una tuerca de mariposa. No apriete demasiado la tuerca de mariposa.



4. Monte el resto de patas de soporte del mismo modo y coloque la parrilla del medio sobre el pedestal.
5. Coloque la parrilla en la parte superior del pedestal.



## ANTES DEL PRIMER USO

1. Saque el elemento calefactor.
2. Retire el embalaje.
3. Lave la parrilla y la bandeja de aceite con una esponja o trapo humedecido con agua templada.
4. Coloque la bandeja de aceite boca abajo para que se seque.
5. Instale las piezas del aparato como se indica en la DESCRIPCIÓN DE LOS COMPONENTES.
6. Antes de utilizar el grill por primera vez, coloque el termostato en posición HIGH. Espere 15 minutos antes de retirar la película protectora del elemento calefactor. El aparato podría despedir una pequeña cantidad de humo, esto es normal. Asegúrese de utilizar el aparato en un lugar con buena ventilación.

## FUNCIONAMIENTO

1. Enchufe el aparato a una toma de corriente de 220-240V~50/60Hz .

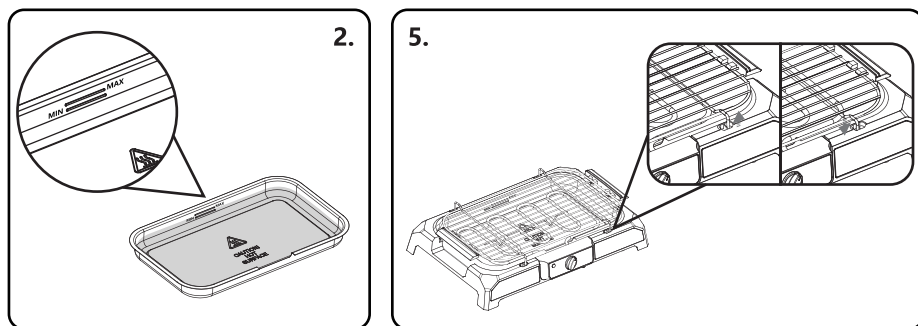
2. Vierta 1.5 L de agua fría en la bandeja entre la marca de llenado MIN y MAX.

**Nota:** El agua ayuda a evitar que se genere una radiación de calor excesiva en la superficie del grill. Asegúrese de que siempre haya agua antes de cocinar alimentos muy grasos. Los alimentos sin alto contenido de grasa (como frutas y verduras) pueden cocinarse sin agua en la bandeja.

3. Ajuste el termostato según el uso deseado: una temperatura baja o media es suficiente para calentar o recalentar alimentos. El termostato se apagará cuando se alcance la temperatura seleccionada y se encenderá y apagará para mantener la temperatura. Una temperatura alta es necesaria para un cocinado rápido y para cocinar alimentos a la parrilla, y el termostato permanecerá encendido en todo momento. La temperatura MAX puede alcanzar los 200°C.

4. Coloque los alimentos directamente sobre la parrilla. Nunca coloque bandejas, placas ni papel de aluminio entre la parrilla y los alimentos. El tiempo de cocinado dependerá del grosor de los alimentos. Pinche los alimentos gruesos con un tenedor de cocina para que se cocinen más rápidamente. De la vuelta a los alimentos de vez en cuando.

5. La altura de la parrilla puede ajustarla como se indica en el siguiente gráfico.



6. Si el nivel de agua está por debajo de la marca MIN, desenchufe el aparato y deje que se enfríe antes de llenarlo con agua hasta la marca MAX. Tenga cuidado de no derramar el agua sobre el elemento calefactor, ya que podría dañarlo severamente.

7. Apague el aparato: para apagar el grill, coloque el termostato en posición OFF y desenchúfelo de la corriente eléctrica.

## RESOLUCIÓN DE PROBLEMAS


Problema	Causa	Solución
El elemento calefactor no se enciende.	El aparato no se enciende.	Compruebe la conexión a la corriente eléctrica

Problema	Causa	Solución
	El elemento calefactor tiene un dispositivo de seguridad. Esto evita que el elemento calefactor se encienda si no está conectado al grill.	Compruebe que el elemento calefactor esté bien instalado en el grill.

## LIMPIEZA Y MANTENIMIENTO

1. Desenchufe la unidad de la corriente eléctrica y deje que se enfríe antes de lavarla.
2. Lave el aparato con un trapo ligeramente humedecido. Nunca sumerja el elemento calefactor en agua.
3. Puede lavar la bandeja recolectora de aceite en agua con jabón.
4. Nunca utilice un cepillo metálico o cualquier otro objeto que pueda rayarlo.
5. Vuelva a instalar todas las piezas tras haber lavado el aparato.
6. Este aparato cumple con todos los requisitos de la directiva europea (marca CE), como los de compatibilidad electromagnética y las directivas de baja tensión, y está fabricado siguiendo las normas de seguridad más recientes. Este producto está sujeto a cambios técnicos sin previo aviso.

## RECICLAJE

	<p>Como vendedores responsables, nos preocupamos por el medioambiente.</p> <p>Le instamos a seguir los procedimientos de un reciclaje correcto del aparato y su embalaje. Al asegurarse de depositar el aparato en un lugar autorizado, estará contribuyendo a proteger el medio ambiente y la salud humana de posibles daños que podrían ocasionarse en el caso contrario.</p> <p>Recicle este aparato y su embalaje según las normas y reglas de su localidad.</p> <p>Debido a los componentes electrónicos de este producto, no debe desecharse junto con los residuos domésticos no clasificados al final de su vida útil.</p> <p>Para más información sobre el tratamiento y reciclaje de este producto, contacte con el punto limpio de su localidad.</p> <p>Lleve este aparato a un punto de recogida especial para el reciclaje de equipos electrónicos.</p>
--	--

Garantía: 2 años cuyo origen de defecto sea un defecto de fabricación.

## IWAŻNE INSTRUKCJE BEZPIECZEŃSTWA

1. Urządzenie zaprojektowane zostało jedynie do celów prywatnych i zgodnie z przeznaczeniem. Urządzenie nie jest dostosowane do użytku komercyjnego. Przechowuj z dala od źródeł ciepła, bezpośredniego światła słonecznego, wilgoci (nie zanurzaj w płynie), i ostrych krawędzi. Nie używaj mokrymi rękami. Jeśli urządzenie jest wilgotne lub mokre, należy je natychmiast odłączyć. Nie zanurzaj go w wodzie.
2. Aby wyczyścić lub odłożyć do przechowania, należy odłączyć urządzenie i pozwolić na jego wystudzenie. Zawsze wyciągaj wtyczkę z gniazdka (ciągnąc za wtyczkę, nie kabel) gdy urządzenie nie jest używane oraz zdejmij dołączone akcesoria.
3. Przed opuszczeniem miejsca pracy zawsze wyłączaj urządzenie lub wyciągaj wtyczkę z gniazdka (ciągnąc za wtyczkę, nie kabel).
4. Aby chronić dzieci przed niebezpieczeństwem elektrycznych urządzeń upewnij się, że kabel nie zwisa nisko i że dzieci nie mają dostępu do urządzenia.
5. Regularnie sprawdzaj, czy urządzenie i kabel nie są uszkodzone. Nie używaj uszkodzonego urządzenia.
6. Nie naprawiaj urządzenia samodzielnie. Zawsze



kontaktuj się z autoryzowanym serwisantem. Aby zapobiec ryzyku, uszkodzone kable powinny być wymieniane jedynie przez producenta, obsługę klienta lub osobę wykwalifikowaną za pomocy kabla tego samego typu.

7. Urządzenie może być stosowane przez dzieci powyżej 8 roku życia i osoby o obniżonej sprawności fizycznej, sensorycznej i umysłowej oraz z brakiem doświadczenia i wiedzy, pod warunkiem, że znajdują się pod opieką oraz otrzymały instrukcje dotyczące bezpiecznego stosowania urządzenia oraz rozumieją powiązane z tym ryzyko. Dzieci nie mogą bawić się urządzeniem. Czyszczenie i konserwacja nie powinny być przeprowadzane przez dzieci nie znajdujące się pod opieką.
8. Urządzenie nie nadaje się do sterowania przez timer zewnętrzny lub inny system kontroli na odległość.
9. Używaj jedynie oryginalnych części zamiennych.
10. Uwaga: Podczas użytkowania temperatura odśloniętej powierzchni może być bardzo wysoka. Ryzyko oparzenia.
11. Uwaga: Podczas użytkowania nie należy stosować węgla drzewnego ani innych paliw.
12. Utrzymuj urządzenie na odpowiednią,

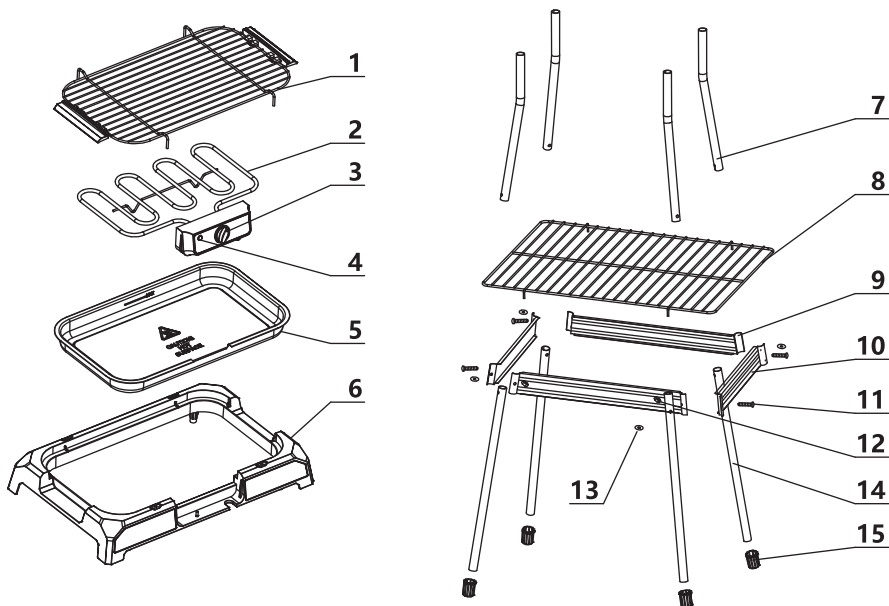
bezpieczną odległość od przedmiotów łatwopalnych, takich jak meble, zasłony, itp. Zachowuj minimalną odległość 15 cm od ściany.

13. Umieść urządzenie na płaskiej powierzchni odpornej na ciepło.
14. Nie pozwól, aby do tłuszczu i oleju dostała się woda.
15. Rozłóż ciężar równo na płycie grillowej. Maksymalna waga: 2 kg.
16. **OSTRZEŻENIE:** Aby zapobiec przegrzaniu, urządzenie nie może być pokryte materiałami stałymi lub elastycznymi, takimi jak tacki aluminiowe, folie aluminiowe lub tacki z materiałów odpornych na ciepło. Stosowanie tych przedmiotów lub materiałów na grillu naruszy bezpieczeństwo produktu i może prowadzić do poważnych uszkodzeń.

## SPECYFIKACJA

Model Nr	300000RRD
Zasilanie	220-240V ~ 50/60Hz
Zużycie energii	2000W
Rozmiar grill płyta	L500×W345×H80mm

## OPIS CZĘŚCI

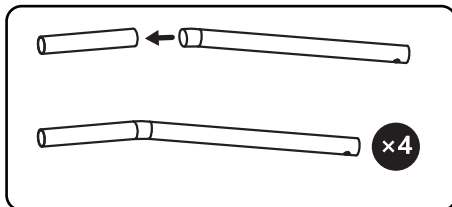
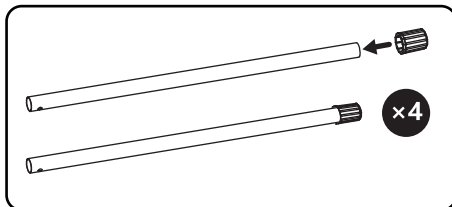


1. Ruszt do grilla
2. Element grzewczy
3. Termostat
4. Lampka kontrolna
5. Taca zbierająca olej
6. Obramowanie z tworzywa sztucznego
7. Górna noga podpierająca\*4

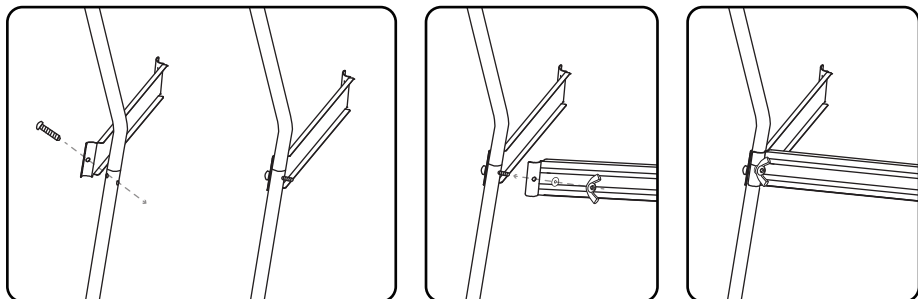
8. Środkowa kratka
9. Długa ścianka boczna\*2
10. Krótka ścianka boczna\*2
11. Śruba\*4
12. Podkładka\*4
13. Nakrętka motylkowa\*4
14. Dolna noga podpierająca\*4
15. Plastikowa podkładka\*4

## MONTAŻ STOJAKA

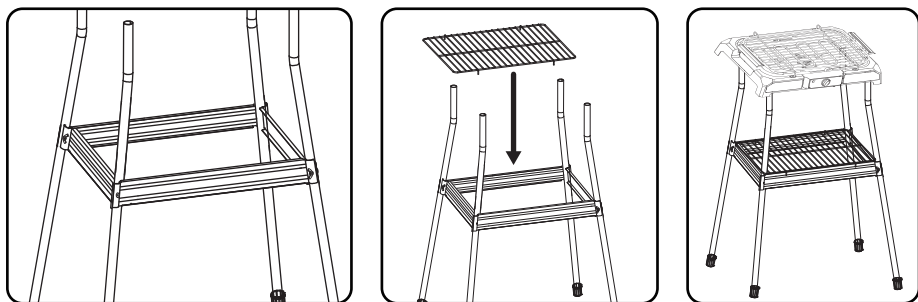
1. Włóż 4 dolne nogi podpierające do plastikowych podkładek.
2. Włóż górne nogi podpierające w dolne nogi podpierające.



3. Dopasuj otwory długiej ścianki bocznej, połączonej nogi podpierającej (wypukła strona nogi podpierającej powinna być skierowana do wewnątrz) i krótkiej ścianki bocznej. Skręć ze sobą za pomocą śrub i przymocuj za pomocą podkładki i nakrętki motylkowej. Nie wkręcaj nakrętki motylkowej zbyt mocno.



4. Zamontuj pozostałe nogi podpierające w ten sam sposób, a następnie połącz środkową kratkę na stojaku.
5. Zamontuj ruszt do grilla na górnej części stojaka.



## PRZED PIERWSZYM UŻYCIEM

1. Najpierw zdejmij element grzejny.
2. Zdejmij ewentualne materiały pakujące.
3. Wyczyść kratkę grillową i tackę ociekową oleju wilgotną szmatką.
4. Przewróć tackę ociekową oleju do góry nogami w celu wysuszenia.
5. Dołącz grill, jak pokazano w OPISIE CZĘŚCI.
6. Przed użyciem grilla po raz pierwszy, napełnij tackę wodą i wybierz HIGH pozycję termostatu. Poczekaj 15 minut przed zdjęciem warstwy ochronnej z węzownicy grzewczej. Obecność dymu jest naturalna. Upewnij się, że dostępna jest odpowiednia wentylacja.

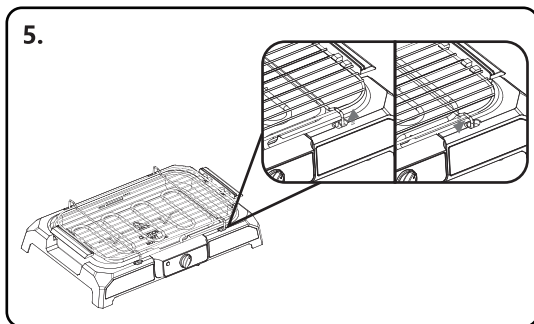
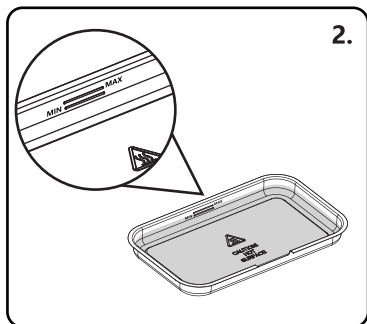
## DZIAŁANIE

1. Włóż wtyczkę do odpowiednio zainstalowanego i chronionego gniazdka 220-240V~50/60Hz.
2. Wlej 1,5 l zimnej wody do tacy. Taca powinna być wypełniona do poziomu

pomiędzy znacznikami MIN i MAX.

**Uwaga:** woda zapobiega nadmiernemu promieniowaniu ciepła w obszarze wokół grilla, należy zawsze grillować potrawy z tacą napełnioną wodą podczas grillowania potraw o dużej zawartości tłuszczu. Jednak podczas grillowania żywności bez tłuszczu (np. owoców i warzyw) na tacy może nie być wody.

- Ustaw termostat stosownie dożądanego zastosowania: do ogrzewania lub podgrzewania wymagana jest niska lub średnia temperatura. Termostat wyłącza się po osiągnięciu żądanej temperatury, a następnie będzie się włączać i wyłączać cyklicznie. Do szybkiego gotowania i grillowania wymagana jest wysoka temperatura, termostat będzie grzać przez cały czas. Maksymalna temperatura może wynieść 200°C.
- Położ jedzenie bezpośrednio na ruszcie grilla. Nigdy nie umieszczaj pod jedzeniem talerzy ani folii aluminiowej. Czas grillowania zależy od grubości jedzenia. Grube potrawy przebij metalowym szpikulcem, aby grillowały się szybciej. Od czasu do czasu odwracaj jedzenie.
- Wysokość kratki grillowej może się różnić, jak pokazano na poniższej grafice.



- Jeśli poziom wody spadnie poniżej znacznika MIN po nieprzerwanym użyciu, wyciągnij wtyczkę z gniazdka i pozwól urządzeniu się wystudzić przed napełnieniem wodą do poziomu MAX. Nie nalewaj zimnej wody nad gorący element grzejny, co może spowodować uszkodzenia.
- Wyłączanie: Przetaw termostat na OFF i wyciągnij wtyczkę.

## AWARIE

Problemy	Powód	Rozwiązanie
Element grzejny nie włącza się.	Urządzenie nie uruchamia się.	Sprawdź podłączenie.
	Element grzejny posiada wyłącznik bezpieczeństwa. Zapobiega on działaniu elementu grzejnego poza tacką grillową.	Sprawdź, czy element grzejny jest odpowiednio podłączony do tacki grillowej.

## CZYSZCZENIE I KONSERWACJA

1. Zawsze wyciągaj wtyczkę z gniazdka przed czyszczeniem i poczekaj, aż urządzenie wystudzi się.
2. Wyczyść urządzenie lekko namoczoną szmatką. Nie zanurzaj elementu grzejnego w wodzie!
3. Ruszt i tacka ociekowa oleju mogą być oczyszczone w wodzie z płynem do mycia.
4. Nie stosuj szczotki stalowej lub innych drapiących przedmiotów.
5. Zmontuj wszystkie części po czyszczeniu.
6. Urządzenie zostało przetestowane według wszystkich odpowiednich, obecnie obowiązujących wytycznych CE, takich jak zgodność elektromagnetyczna i dyrektywy dotyczące niskiego napięcia, a także zostało zbudowane/skonstruowane zgodnie z najnowszymi regulacjami bezpieczeństwa. W produkcie mogą zostać wprowadzone zmiany techniczne niewymagające wcześniejszego powiadomienia.

## UUTYLIZACJA



Będąc odpowiedzialnym sprzedawcą, dbamy o środowisko.

Dlatego chcemy, abyś przestrzegał odpowiednich procedur utylizacji urządzenia i opakowań. Pomoże to chronić źródła naturalne i zapewni, że urządzenie zostanie poddane recyklingowi w sposób chroniący zdrowie i środowisko.

Należy wyrzucić urządzenie i opakowanie zgodnie z lokalnym prawem i regulacjami.

Jako że urządzenie zawiera części elektryczne, wraz z akcesoriami nie może być wyrzucone z odpadami z gospodarstwa domowego po okresie przydatności do użycia.

Aby dowiedzieć się więcej o utylizacji i recyklingu skontaktuj się z lokalnymi władzami.

Urządzenie powinno być zabrane do lokalnego centrum zbiórki odpadów w celu poddania go recyklingowi. Niektóre centra przyjmują urządzenia bezpłatnie.

**GWARANCJA: 2 LATA**

## IMPORTANTI MISURE DI SICUREZZA

1. L'apparecchio è progettato esclusivamente per uso privato e per lo scopo previsto. Questo apparecchio non è adatto per uso commerciale. Tenere lontano da fonti di calore, luce solare diretta, umidità (non immergere mai in alcun liquido) o a bordi taglienti. Non utilizzare l'apparecchio se si hanno le mani bagnate. Se l'apparecchio è umido o bagnato, scollegarlo immediatamente. Non immergere in acqua.
2. Spegner e scollegare l'unità per farla raffreddare prima di pulirla e / o riporla. Sempre staccare la spina fuori dalla presa (tirare la spina stessa, non il cavo) se l'apparecchio non viene utilizzato, e rimuovere gli accessori collegati.
3. Se si lascia il luogo d'uso, spegnere sempre la macchina o rimuovere la spina dalla presa (tirare la spina stessa, non il cavo).
4. Per proteggere i bambini dai pericoli posti dagli apparecchi elettrici, assicurarsi che il cavo non penda verso il basso e che i bambini non abbiano accesso all'apparecchio.
5. Controllare regolarmente che l'apparecchio e il cavo non siano danneggiati. Non usare l'apparecchio se è danneggiato.
6. Non cercare di riparare l'apparecchio da solo.

Contattare sempre un tecnico autorizzato. Per evitare l'esposizione al pericolo, i cavi difettosi devono essere sostituiti dal produttore, dal nostro servizio clienti o da una persona qualificata e con un cavo dello stesso tipo.

7. Questo elettrodomestico può essere utilizzato da bambini di età pari o superiore a 8 anni e da persone con ridotte capacità fisiche, sensoriali o mentali o mancanza di esperienza e conoscenza, se hanno ricevuto supervisione o istruzioni riguardanti l'uso sicuro dell'apparecchio, e capire i rischi coinvolti. I bambini non devono giocare con l'apparecchio. La pulizia e la manutenzione dell' elettrodomestico non devono essere eseguite da bambini senza supervisione.
8. L'apparecchio non è destinato ad essere utilizzato mediante un timer esterno o un sistema di controllo remoto separato.
9. Utilizzare solo componenti originali.
10. Attenzione: durante il funzionamento, la temperatura della superficie esposta potrebbe essere molto alta. Pericolo di ustioni.
11. Attenzione: Legna carbone o combustibili simili non devono essere usati per questo dispositivo.
12. Mantenere una distanza di sicurezza



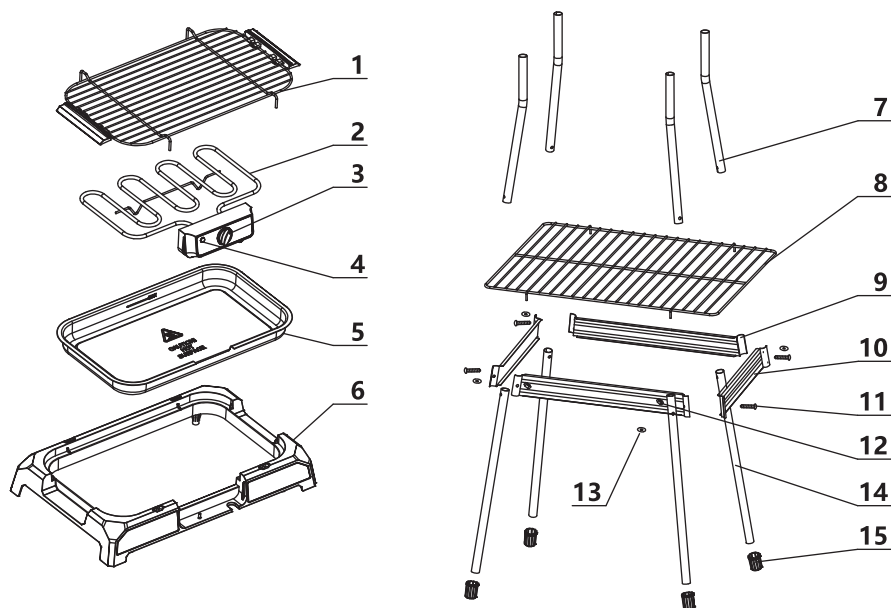
adeguata da oggetti infiammabili come mobili, tende, ecc. Mantenere una distanza minima di almeno 15 cm dal muro.

- 13.** Collocare l'unità su una superficie piana e resistente al calore.
- 14.** Non lasciare mai entrare acqua nel grasso e nell'olio.
- 15.** Distribuire uniformemente il peso sulla griglia. Peso massimo: 2 kg.
- 16.** **AVVERTENZA:** per evitare il surriscaldamento, questo apparecchio non deve essere coperto da alcun materiale solido o flessibile come un vassoio di alluminio, carta di alluminio o vassoi fatti di altro materiale resistente al calore. L'uso di tali articoli o materiali sulla griglia comprometterebbe la sicurezza del prodotto e potrebbe causare gravi danni.

## SPECIFICHE

Modello No.	300000RRD
Alimentazione elettrica	220-240V ~ 50/60Hz
Consumo di energia	2000W
Dimensioni della piastra della griglia	L500×W345×H80mm

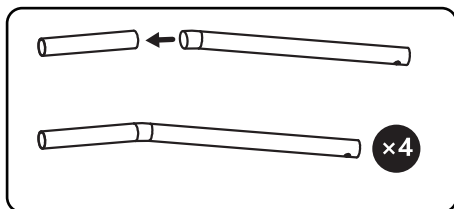
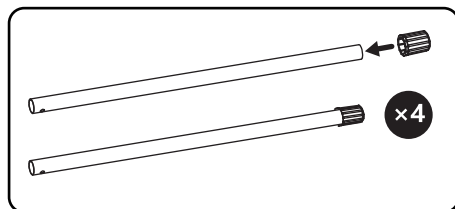
## PANORAMICA DEI COMPONENTI



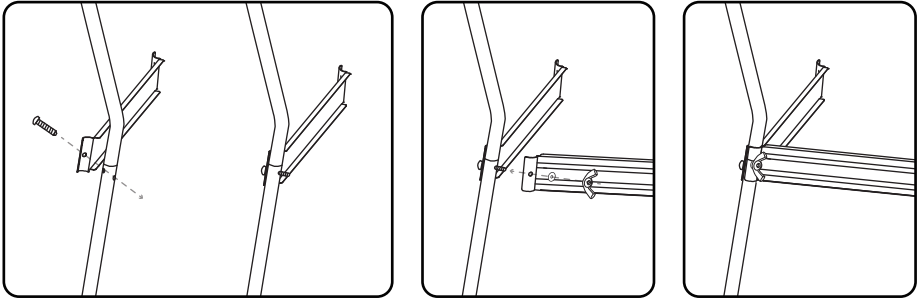
- |                                    |                                     |
|------------------------------------|-------------------------------------|
| 1. Griglia del grill               | 9. Deflettore laterale lungo * 2    |
| 2. Elemento riscaldante            | 10. Deflettore laterale corto * 2   |
| 3. Termostato                      | 11. Vite * 4                        |
| 4. Spia                            | 12. Guarnizione * 4                 |
| 5. Vassoio di raccolta dell'olio   | 13. Dado a farfalla * 4             |
| 6. Bordo di contorno in plastica   | 14. Gamba di supporto inferiore * 4 |
| 7. Gamba di supporto superiore * 4 | 15. Pedana in plastica * 4          |
| 8. Griglia centrale                |                                     |

## MONTAGGIODEL SUPPORTO

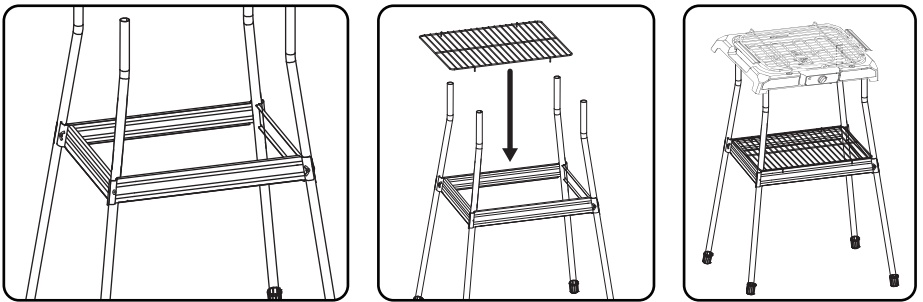
1. Inserire le 4 gambe di supporto inferiori nei piedini di plastica.
2. Inserire le gambe di supporto superiori nelle gambe di supporto inferiori.



3. Allineare i fori di un deflettore laterale lungo, un'unità della gamba di supporto (il lato sporgente dell'unità della gamba di supporto deve essere rivolto verso l'interno) e un deflettore laterale corto. Avvitare e fissare con una guarnizione e un dado a farfalla.



4. Montare il resto delle gambe di supporto allo stesso modo, quindi posizionare la griglia centrale sul supporto.
5. Montare la griglia del grill nella parte superiore del supporto.



## PRIMA DEL PRIMO UTILIZZO

1. Prima rimuovere l'elemento riscaldante.
2. Rimuovere eventuali materiali di imballaggio che potrebbero essere ancora presenti.
3. Pulire la griglia e il vassoio di raccolta dell'olio con un panno umido.
4. Capovolgere la vaschetta di raccolta dell'olio per asciugarla.
5. Assemblare la griglia come mostrato nella PANORAMICA DEI COMPONENTI.
6. Prima di utilizzare la griglia per la prima volta, riempire il vassoio con acqua e selezionare la posizione HIGH del termostato. Attendere 15 minuti prima di rimuovere la pellicola protettiva dalla batteria di riscaldamento. La presenza di fumo è normale. Assicurarsi che ci sia una ventilazione sufficiente.

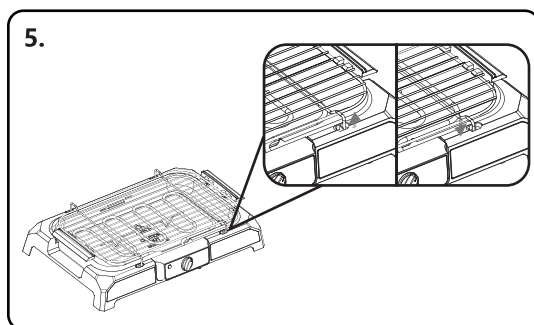
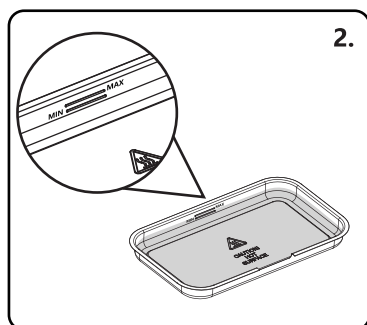
## FUNZIONAMENTO

1. Inserire la spina in una presa di contatto con protezione a 220-240V~50/60Hz correttamente installata.

2. Versare 1,5 L di acqua fredda nel vassoio tra i segni MIN e MAX.

**Nota:** l'acqua impedisce l'eccessiva radiazione di calore nell'area della superficie del grill, quando si grigliano gli alimenti ad alto contenuto di grassi si consiglia di grigliare sempre gli alimenti con acqua presente. Invece in caso di utilizzo del grill per cuocere alimenti privi di grasso (come ad esempio frutta e verdura), non è necessario versare l' acqua nel vassoio.

3. Impostare il termostato per l'uso desiderato: utilizzare una temperatura bassa o media per riscaldamento, il termostato si spegnerà una volta raggiunta la temperatura desiderata, quindi si accenderà e spegnerà ciclicamente. Per una cottura veloce e per grigliare è necessaria una temperatura elevata e il termostato scalderà ininterrottamente. La temperatura MAX raggiungibile è pari a 200°C.
4. Posare il cibo direttamente sulla griglia. Non appoggiare mai sotto gli alimenti piatti, vassoi o pellicole in alluminio. Il tempo di cottura dipende dallo spessore degli alimenti. Forare cibi spessi con spiedini di metallo per una cottura più rapida. Girare gli alimenti di tanto in tanto.
5. L'altezza della grata della griglia può essere variata come mostrato nel grafico sottostante.



6. Se il livello dell'acqua scende al di sotto del segno MIN dopo l'uso continuo, staccare la spina dalla presa e lasciare raffreddare l'apparecchio prima di riempire d'acqua fino al segno MAX. Non versare acqua fredda sull'elemento riscaldante o si potrebbero causare danni.
7. Spegnimento: portare il termostato su OFF e staccare la spina.

## RISOLUZIONE DEI PROBLEMI


Problema	Causa	Soluzione
L'elemento riscaldante non si accende	L' apparecchio non si accende.	Controllare il collegamento alla rete elettrica

Problema	Causa	Soluzione
	L'elemento riscaldante è dotato di un interruttore di sicurezza. Ciò impedisce che l'elemento riscaldante funzioni al di fuori del vassoio della griglia.	Controllare se l'elemento riscaldante è montato correttamente nel vassoio della griglia.

## PULIZIA E MANUTENZIONE

1. Staccare sempre la spina dalla presa di corrente prima di pulire e attendere fino a quando l'unità si è raffreddata.
2. Pulire l'unità con un panno leggermente inumidito. Non immergere mai l'elemento riscaldante nell'acqua!
3. Il vassoio di raccolta dell'olio della griglia può essere pulito con acqua insaponata.
4. Non utilizzare mai spazzole in acciaio o altri oggetti che potrebbero graffiare il prodotto.
5. Assemblare tutte le parti dopo la pulizia.
6. Questo dispositivo è stato testato secondo tutte le direttive CE vigenti, come la compatibilità elettromagnetica e le direttive di bassa tensione, ed è stato costruito in conformità con le più recenti normative di sicurezza. Il prodotto è soggetto a modifiche tecniche senza alcun preavviso.

## SMALTIMENTO

	<p>Come rivenditori responsabili, ci preoccupiamo per l'ambiente.</p> <p>Pertanto, ti invitiamo a seguire la corretta procedura di smaltimento per l'apparecchiatura e i materiali di imballaggio. Ciò contribuirà a conservare le risorse naturali e a garantire che l'apparecchio sia riciclato in modo da proteggere la salute e l'ambiente.</p> <p>È necessario smaltire questo elettrodomestico e il suo imballaggio in conformità alle leggi e ai regolamenti locali.</p> <p>Poiché questo elettrodomestico contiene componenti elettronici, l'apparecchio e i suoi accessori devono essere smaltiti separatamente dai rifiuti domestici quando l'apparecchio raggiunge la fine del ciclo di vita.</p> <p>Contattare l'autorità locale per informazioni sullo smaltimento e sul riciclaggio.</p> <p>L'apparecchio deve essere portato al punto di raccolta locale per il riciclaggio. Alcuni punti di raccolta accettano apparecchi gratuitamente.</p>
---	--

GARANZIA: 2 ANNI

## WICHTIGE SCHUTZVORKEHRUNGEN

1. Das Gerät ist ausschließlich für den privaten Gebrauch und den vorgesehenen Zweck bestimmt. Dieses Gerät ist nicht für den gewerblichen Gebrauch geeignet. Halten Sie es von Wärmequellen, direktem Sonnenlicht, Feuchtigkeit (niemals in Flüssigkeiten eintauchen) und scharfen Kanten fern. Verwenden Sie das Gerät nicht, wenn Sie nasse Hände haben. Wenn das Gerät feucht oder nass ist, ziehen Sie sofort den Netzstecker. Nicht ins Wasser stellen.
2. Schalten Sie beim Reinigen oder beim Verstauen, das Gerät aus und lassen Sie es abkühlen. Ziehen Sie bei Nichtgebrauch des Gerätes immer den Stecker aus der Steckdose (ziehen Sie am Stecker selbst, nicht am Kabel) und entfernen Sie das mitgelieferte Zubehör.
3. Wenn Sie den Arbeitsplatz verlassen, schalten Sie immer die Maschine aus oder ziehen Sie den Stecker aus der Steckdose (ziehen Sie am Stecker selbst, nicht am Kabel).
4. Um Kinder vor den Gefahren von Elektrogeräten zu schützen, achten Sie darauf, dass das Kabel nicht tief hängt und Kinder keinen Zugang zum Gerät haben.
5. Überprüfen Sie das Gerät und das Kabel regelmäßig auf Beschädigungen. Verwenden Sie das Gerät nicht, wenn es beschädigt ist.

6. Versuchen Sie nicht, das Gerät selbst zu reparieren. Wenden Sie sich immer an einen autorisierten Techniker. Um eine Gefährdung zu vermeiden, sollten fehlerhafte Kabel nur vom Hersteller, unserem Kundendienst oder einer qualifizierten Person und mit einem Kabel des gleichen Typs ersetzt werden.
7. Dieses Gerät kann von Kindern ab 8 Jahren und von Personen mit eingeschränkten körperlichen, sensorischen oder geistigen Fähigkeiten oder mangelnder Erfahrung und Kenntnis verwendet werden, wenn sie eine Aufsicht oder Anweisung für den sicheren Gebrauch des Geräts erhalten haben und die damit verbundenen Gefahren verstehen. Kinder dürfen nicht mit dem Gerät spielen. Die Reinigung und Wartung des Benutzers darf nicht von Kindern ohne Aufsicht durchgeführt werden.
8. Das Gerät ist nicht für die Bedienung über einen externen Timer oder eine separate Fernbedienung vorgesehen.
9. Verwenden Sie nur Original-Ersatzteile.
10. Vorsicht: Während des Betriebs kann die Temperatur der freiliegenden Oberfläche sehr hoch sein. Verbrennungsgefahr.
11. Vorsicht: Für dieses Gerät dürfen keine Holzkohle oder ähnliche Brennstoffe verwendet werden.

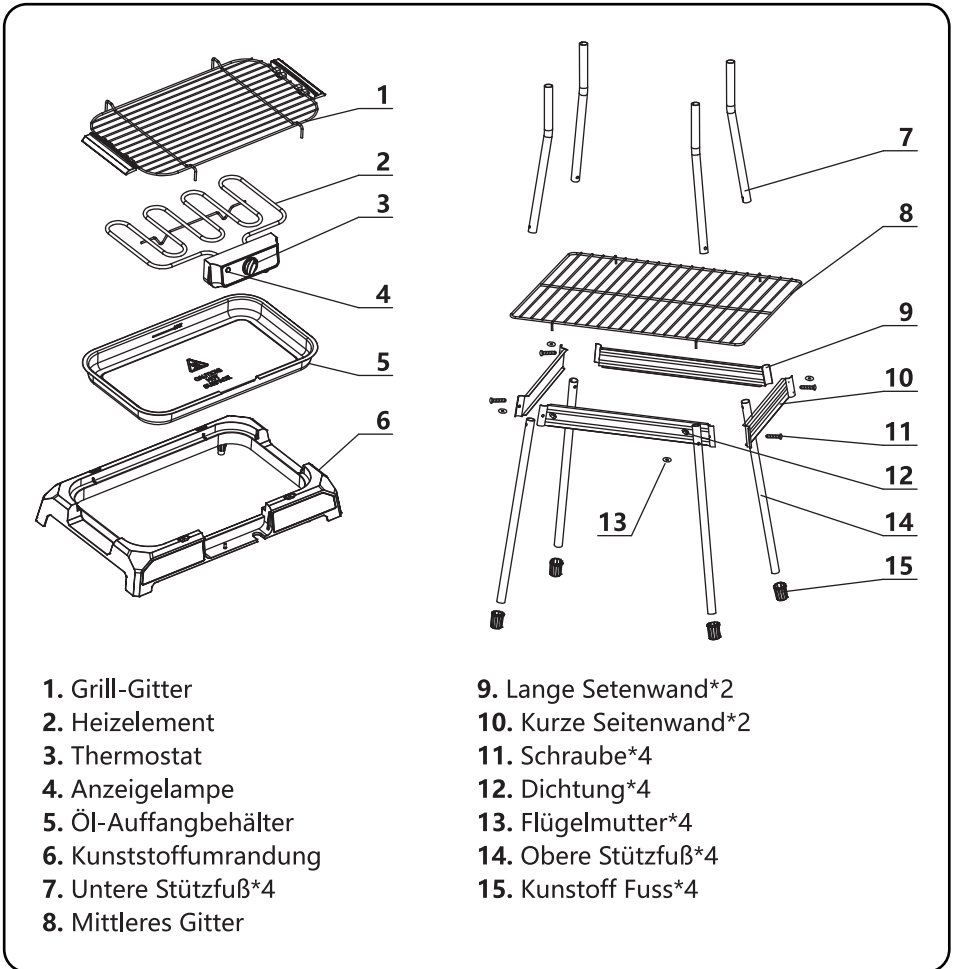
12. Halten Sie einen ausreichenden Sicherheitsabstand zu brennbaren Gegenständen wie Möbeln, Vorhängen usw. ein. Halten Sie einen Abstand von mindestens 15 cm zur Wand ein.
13. Stellen Sie das Gerät auf eine ebene und hitzebeständige Unterlage.
14. Vermeiden Sie, dass Wasser ins Fett oder Öl gelangt.
15. Verteilen Sie das Gewicht gleichmäßig auf der Grillablage. Maximales Gewicht: 2 kg.
16. **WARNUNG:** Um eine Überhitzung zu vermeiden, darf dieses Gerät nicht mit festen oder flexiblen Materialien wie Aluminiumschalen, Aluminiumfolien oder Schalen aus anderen hitzebeständigen Materialien bedeckt sein. Die Verwendung solcher Gegenstände oder Materialien auf dem Grill würde die Sicherheit Ihres Produkts beeinträchtigen und kann zu schweren Schäden führen.

## SPEZIFIKATIONEN

Modell-Nr.	300000RRD
Netzteil	220-240V ~ 50/60Hz
Leistungsaufnahme	2000W
Größe der Grillplatte	L500×W345×H80mm

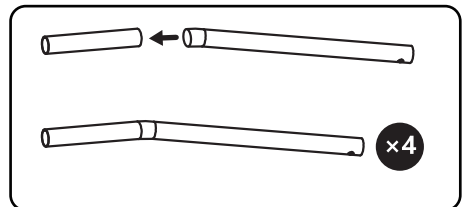
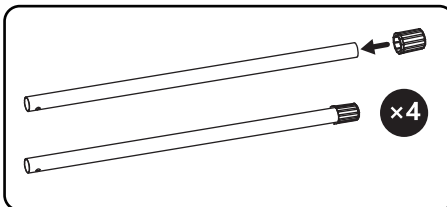


# KOMPONENTENÜBERSICHT

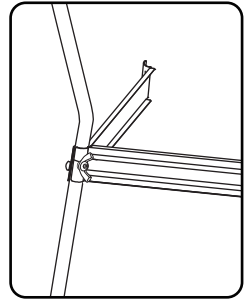
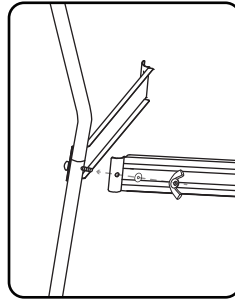
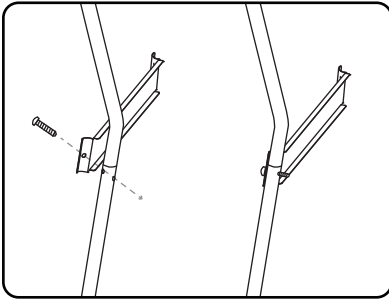


## STANDARD AUSRÜSTUNG

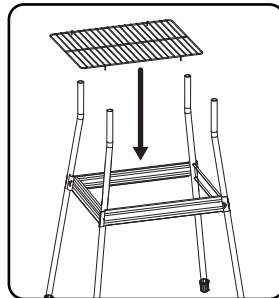
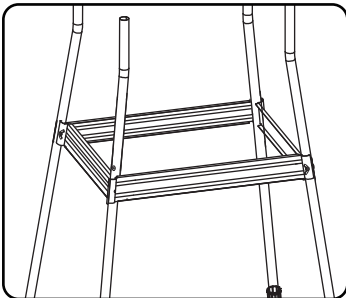
1. Die 4 unteren Stützbeine in die Kunststofffüsse einsetzen.
2. Führen Sie die oberen Stützbeine in die unteren Stützbeine ein.



3. Bringen Sie die Löcher einer langen Seitenwand, einer Stützfußeinheit (die ausgebeulte Seite der Stützfußeinheit sollte nach innen zeigen) und einer kurzen Seitenwand in Übereinstimmung. Zusammenschrauben und mit einer Dichtung und Flügelmutter befestigen. Die Flügelmutter nicht zu fest eindrehen.



4. Bauen Sie den Rest der Stützbeineinheiten auf die gleiche Weise zusammen und legen Sie dann das mittlere Gitter auf den Ständer.
5. Bringen Sie den Grillrost oben auf dem Ständer an.



## VOR DEM ERSTEN GEBRAUCH

1. Entfernen Sie zunächst das Hezelement.
2. Entfernen Sie eventuell vorhandenes Verpackungsmaterial.
3. Reinigen Sie das Grillrost und die Ölauffangwanne mit einem feuchten Tuch.
4. Drehen Sie die Ölauffangwanne zum Trocknen auf den Kopf.
5. Montieren Sie das Gitter wie in der Übersicht der Komponenten gezeigt.
6. Bevor Sie das Gitter zum ersten Mal benutzen, füllen Sie die Schale mit Wasser und wählen Sie die Thermostat-Position HIGH. Warten Sie 15 Minuten, bevor Sie den Schutzfilm von der Heizspule entfernen. Das Vorhandensein von Rauch ist normal. Achten Sie auf eine ausreichende Belüftung.

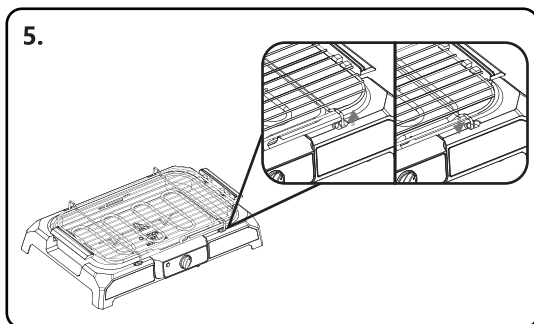
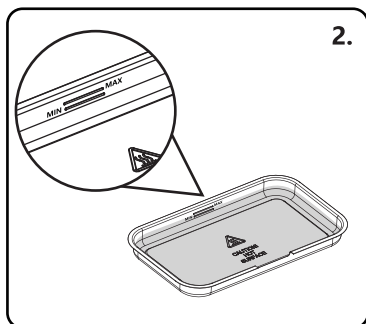
## BETRIEB

1. Stecken Sie den Stecker in eine ordnungsgemäß installierte 220-240V~50/60Hz -Schutzkontakt-Steckdose.

2. 1,5 l kaltes Wasser in die Schale zwischen der MIN- und MAX-Markierung gießen.

**Hinweis:** Das Wasser verhindert eine übermäßige Wärmeabstrahlung im Bereich der Standfläche des Grills, Sie sollten Speisen immer mit Wasser grillen, das beim Grillen der Speisen mit hohem Fettgehalt vorhanden ist. Beim Grillen ohne Fett (z.B. Obst und Gemüse) kann sich jedoch kein Wasser in der Schale befinden.

3. Stellen Sie das Thermostat für die gewünschte Verwendung ein: eine niedrige oder mittlere Temperatur ist zum Aufwärmen oder Nachheizen erforderlich, das Thermostat schaltet sich aus, wenn die gewünschte Temperatur erreicht ist, und schaltet sich dann im Zyklus ein und aus. Für schnelles Kochen und Grillen ist eine hohe Temperatur erforderlich, das Thermostat heizt die ganze Zeit. Die MAX-Temperatur kann 200°C erreichen.
4. legen Sie die Speisen direkt auf den Grillrost. Legen Sie niemals Teller, Schalen oder Alufolie unter das Essen. Die Grillzeit hängt von der Dicke des Grillguts ab. Durchstechen Sie dicke Lebensmittel mit Metallspießen, um sie schneller zu grillen. Drehen Sie die Speisen von Zeit zu Zeit um.
5. Die Höhe des Grillrostes kann wie in der folgenden Grafik dargestellt variiert werden.



6. Wenn der Wasserstand nach längerem Gebrauch unter die MIN-Markierung fällt, ziehen Sie den Stecker aus der Steckdose und lassen Sie das Gerät abkühlen, bevor Sie es mit Wasser bis zur MAX-Markierung füllen. Gießen Sie kein kaltes Wasser über das heiße Heizelement, da sonst Schäden entstehen können.
7. Ausschalten: Drehen Sie den Thermostat auf AUS und ziehen Sie den Stecker heraus.

## FEHLERBEHEBUNG


Probleme	Ursache	Lösung
Das Heizelement schaltet sich nicht ein.	Das Gerät wird nicht mit Strom versorgt.	Überprüfen Sie den Netzanschluss.

Probleme	Ursache	Lösung
	Das Heizelement ist mit einem Sicherheitsschalter ausgestattet. Dadurch wird verhindert, dass das Heizelement außerhalb der Grillschale betrieben wird.	Überprüfen Sie, ob das Heizelement richtig in die Grillschale eingesetzt ist.

## REINIGUNG UND WARTUNG

1. Ziehen Sie vor der Reinigung immer den Stecker aus der Steckdose und warten Sie, bis sich das Gerät abgekühlt hat.
2. Reinigen Sie das Gerät mit einem leicht angefeuchteten Tuch. Tauchen Sie das Heizelement niemals in Wasser!
3. Die Ölauffangwanne des Gitterrostes kann mit Seifenwasser gereinigt werden.
4. Verwenden Sie niemals eine Stahlbürste oder andere Gegenstände, die Kratzer verursachen können.
5. Montieren Sie alle Teile nach der Reinigung.
6. Dieses Gerät wurde nach allen relevanten aktuellen CE-Richtlinien, wie z.B. elektromagnetische Verträglichkeit und Niederspannungsrichtlinien, geprüft und nach den neuesten Sicherheitsvorschriften gebaut. Technische Änderungen am Produkt ohne Vorankündigung werden vorbehalten.

## ENTSORGUNG

	<p>Als verantwortungsbewusster Einzelhändler achten wir auf die Umwelt.</p> <p>Daher bitten wir Sie, die Maßnahmen für eine korrekte Entsorgung der Geräte und Verpackungsmaterialien zu befolgen. Dies trägt dazu bei, natürliche Ressourcen zu schonen und sicherzustellen, dass das Gerät in einer Weise recycelt wird, die Gesundheit und Umwelt schützt.</p> <p>Sie müssen dieses Gerät und seine Verpackung gemäß den örtlichen Gesetzen und Vorschriften entsorgen.</p> <p>Da dieses Gerät elektronische Komponenten enthält, müssen das Gerät und sein Zubehör getrennt vom Hausmüll entsorgt werden, wenn die Lebensdauer des Gerätes abgelaufen ist.</p> <p>Wenden Sie sich an Ihre lokale Behörde, um sich über Entsorgung und Recycling zu informieren.</p> <p>Das Gerät sollte zur Wiederverwertung zu Ihrer örtlichen Sammelstelle gebracht werden. Einige Sammelstellen akzeptieren Geräte kostenlos.</p>
---	--

GEWÄHRLEISTUNG: 2 JAHRE