



D Montageanleitung

F Notice de montage

NL Handleiding voor de montage

CZ Montážní návod

HU Szerelési útmutató

TR Montaj talimatı

GB Assembly instructions

I Istruzione di montaggio

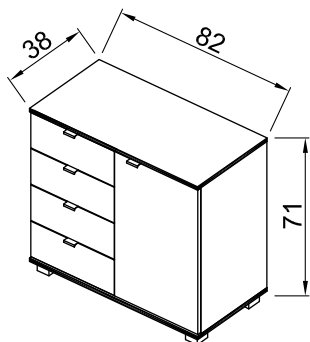
PL Instrukcja montaży

SK Návod na montáž

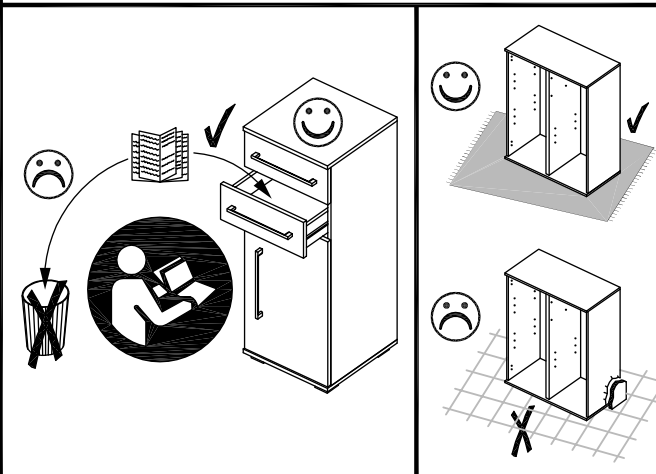
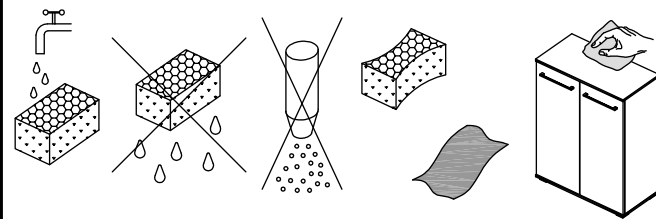
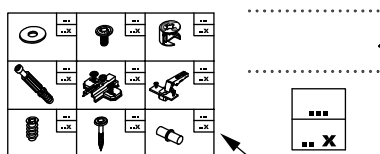
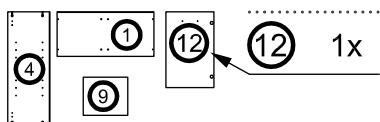
RO Instrucțiuni de montaj

RU ИНСТРУКЦИЯ ПО МОНТАЖУ

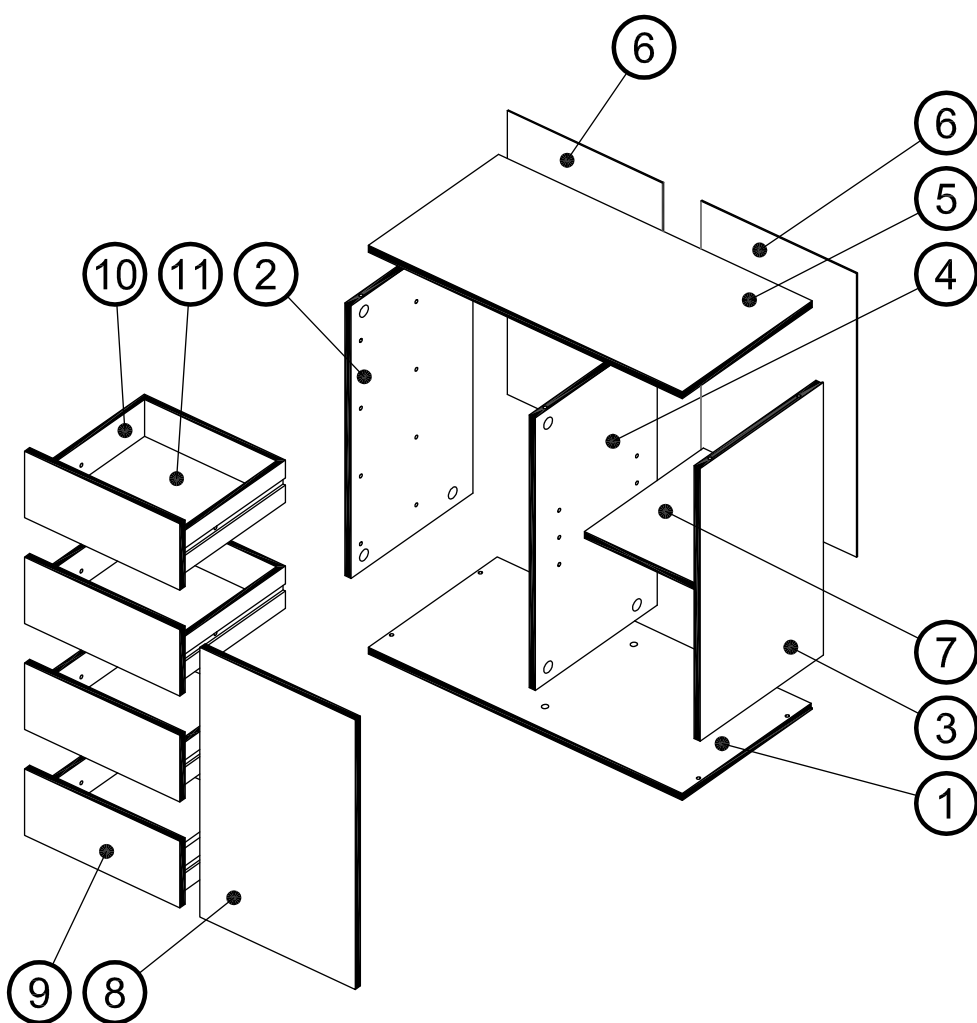
Art. Nr. 3052

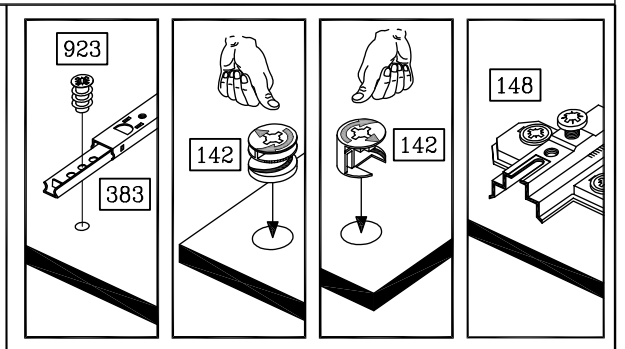
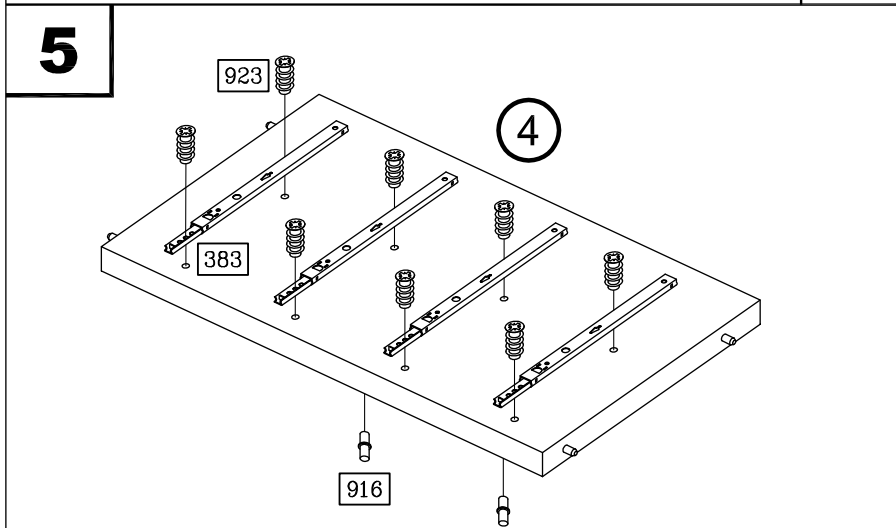
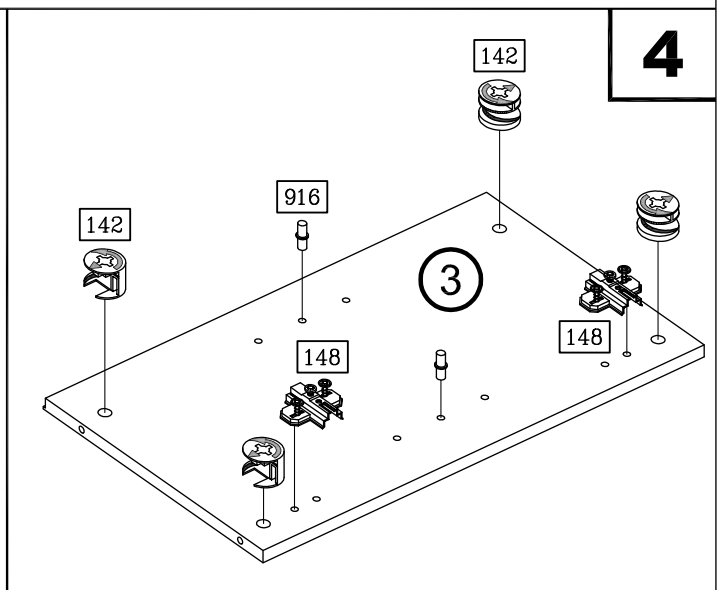
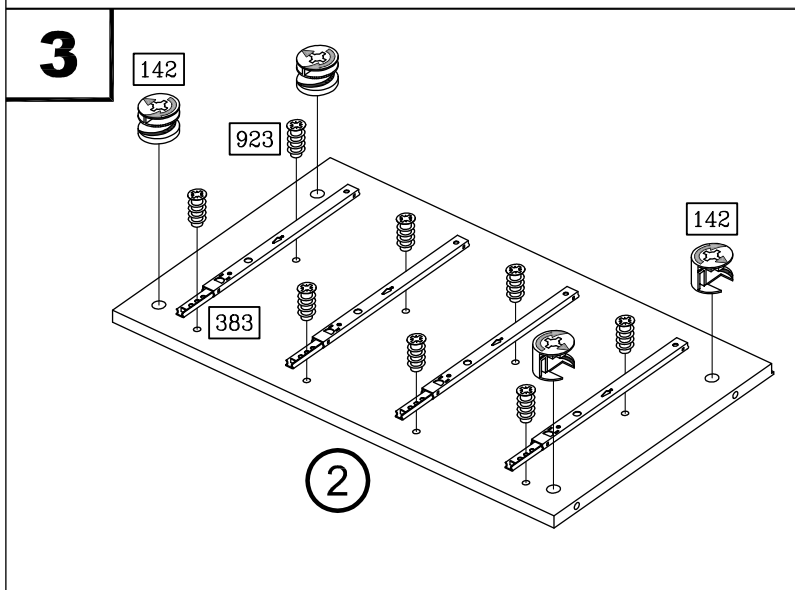
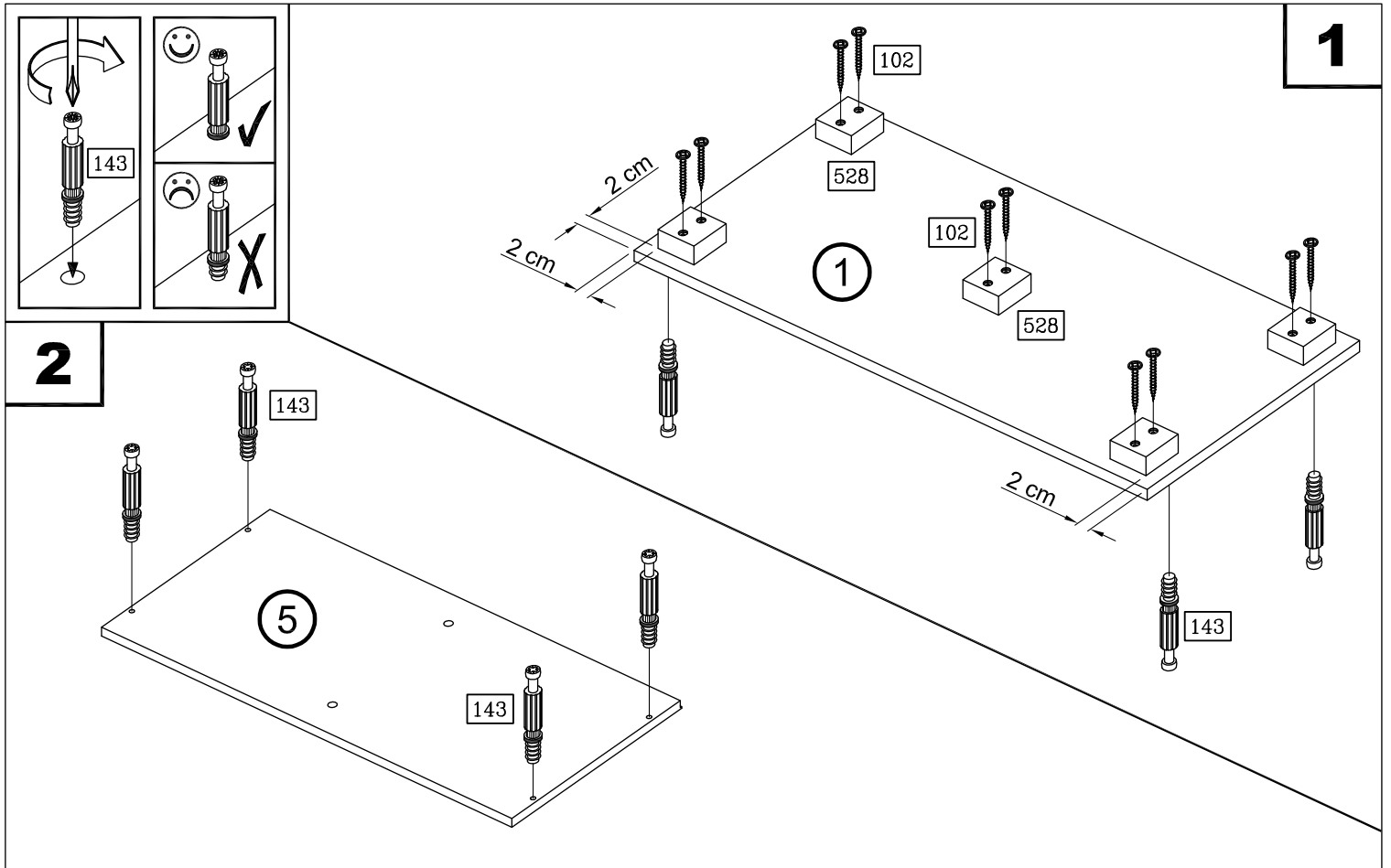


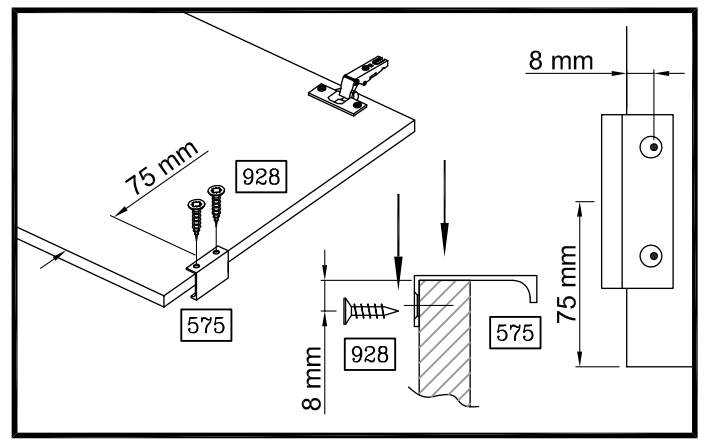
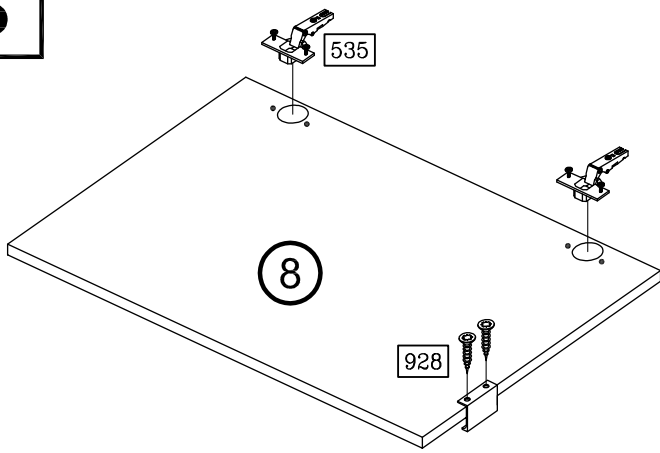
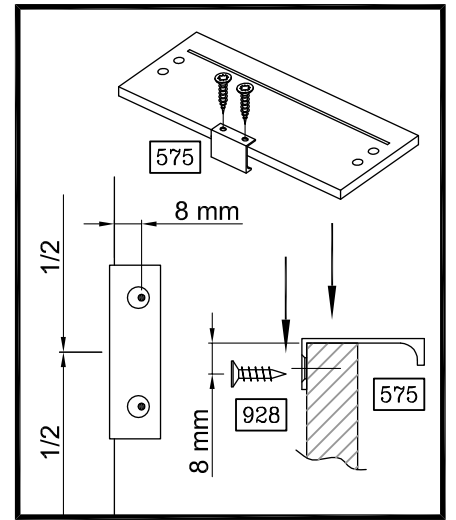
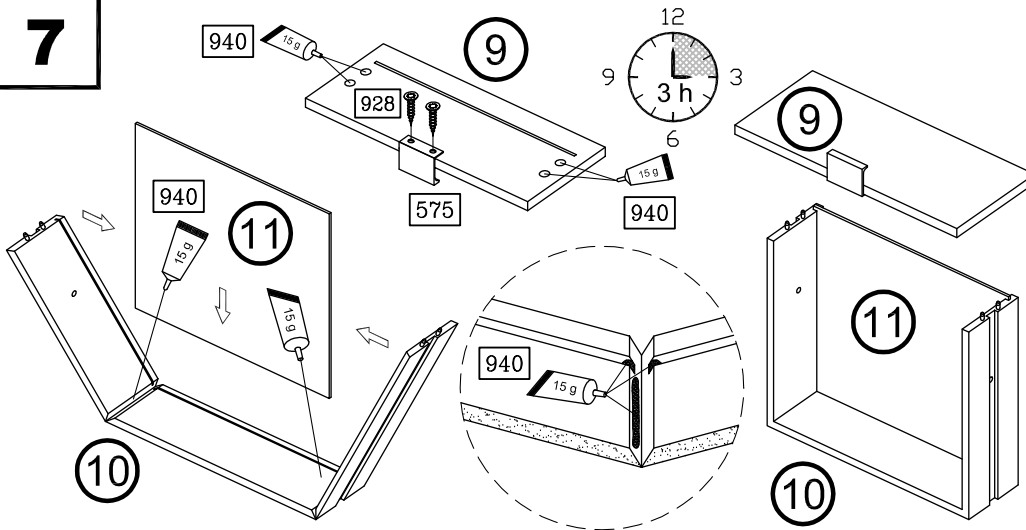
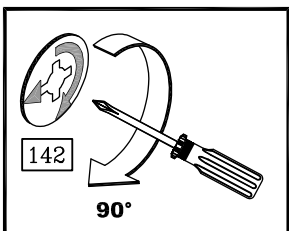
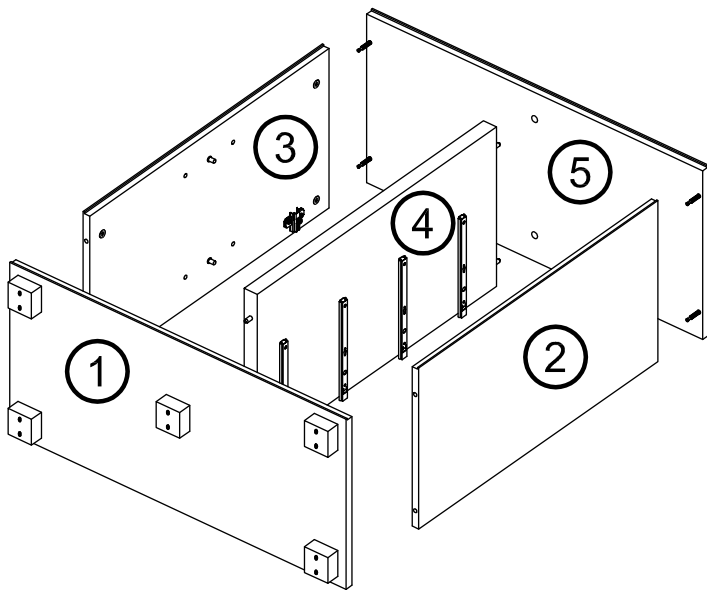
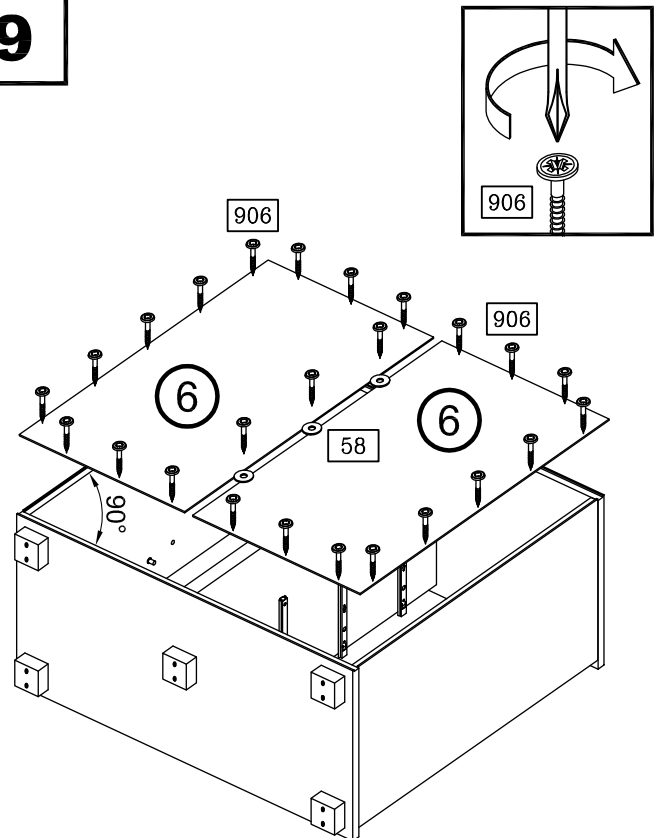
Art. Nr. 3052



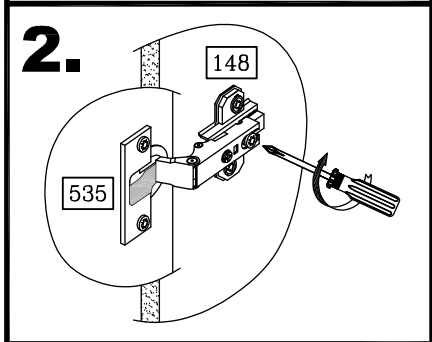
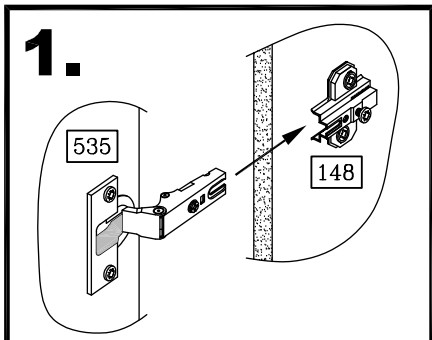
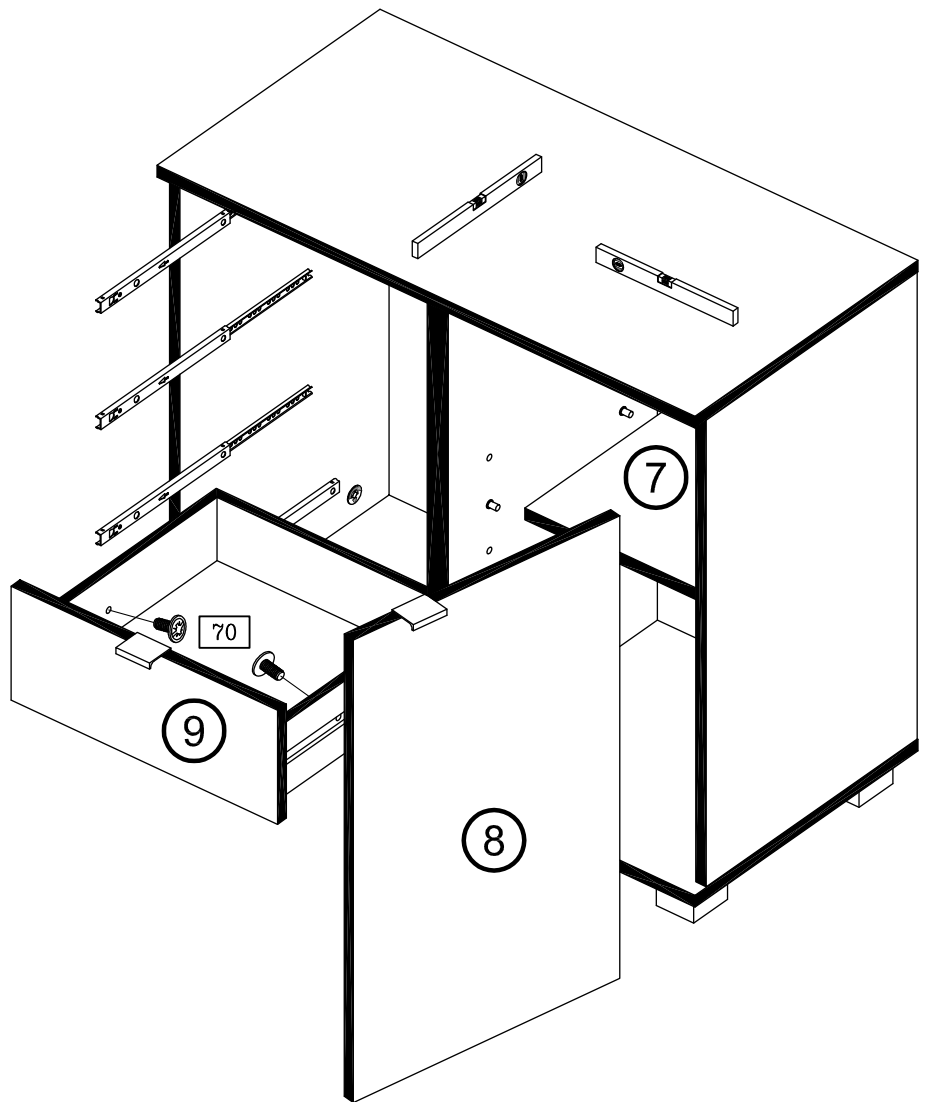
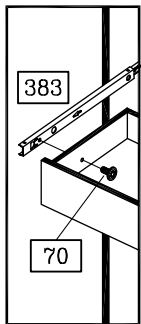
	58 4x		70 8x
Ø 15 / 5,3		M4 x 9	
	102 10x		142 8x
3,5 x 35		Ø 15 x 11,5	
	143 8x		148 2x
6 x 44			
	383 8x		528 5x
217 mm			
	535 2x		906 40x
		2,7 x 20	
	916 4x		923 16x
		6,3 x 11	
	928 10x		940 2x
4 x 15		15 g	





6**7****8****9**

10



11

