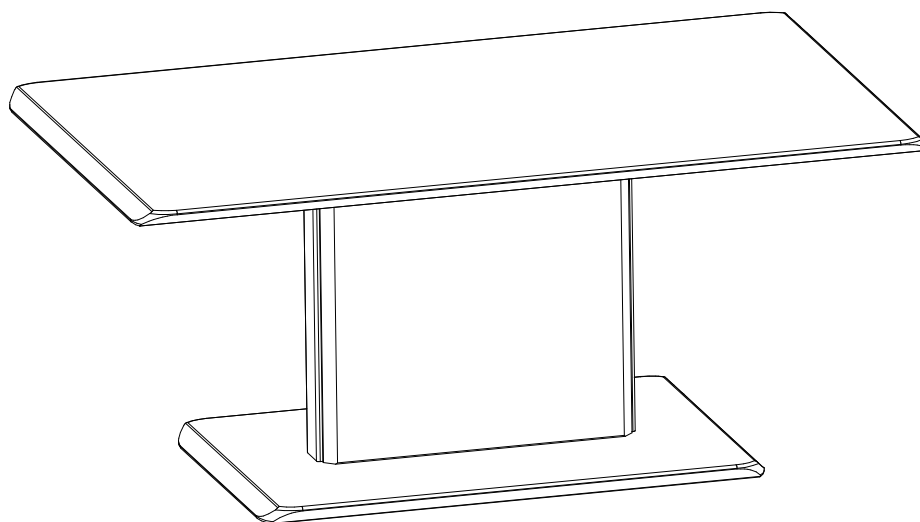
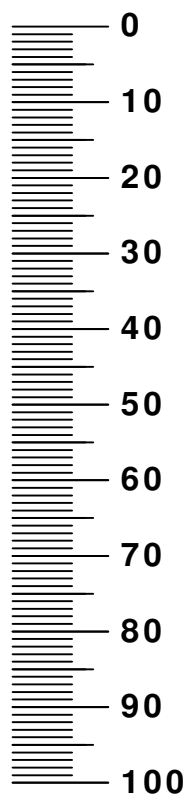


Modell 5639



D Montageanleitung

GB Assembly instructions

FR Notice de montage

IT Istruzioni di montaggio

NL Handleiding voor de montage

PL Instrukcja montażu

CZ Montážní návod

SK Návod na montáž

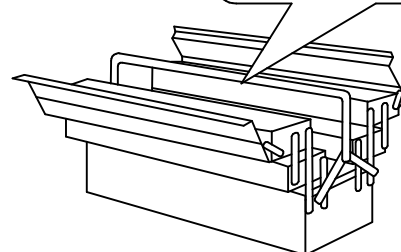
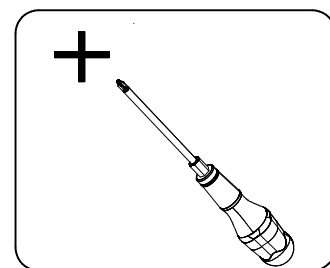
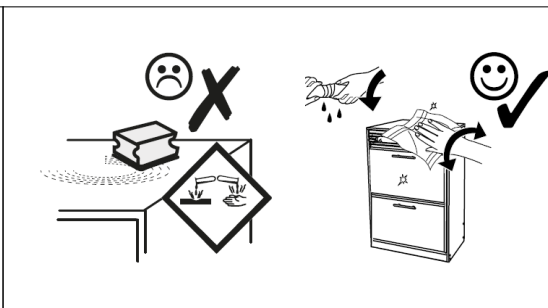
HU Szerelési útmutató

RO Instrucțiuni de montaj

TR Montaj talimatı

RU Инструкция по монтажу

09 / 23

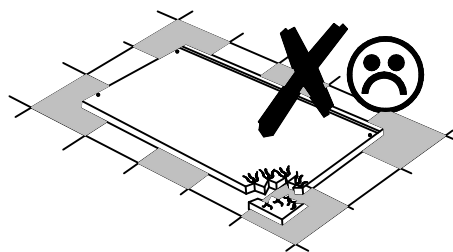
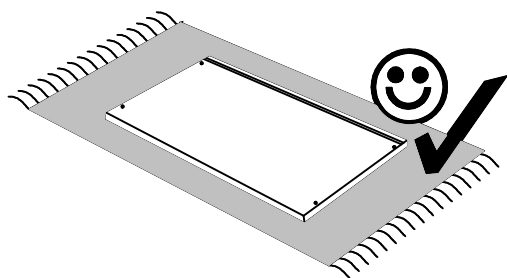
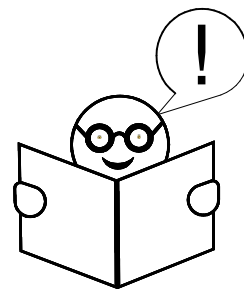
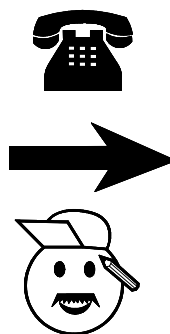
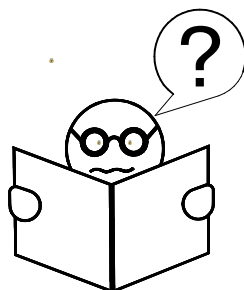
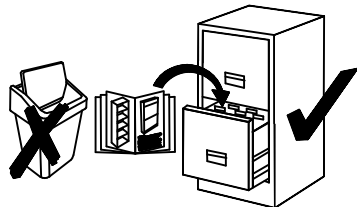


Service • Assistenza • Dienstverlening • Serwis Servis • Szerviz • Сервисная служба

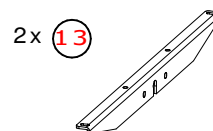
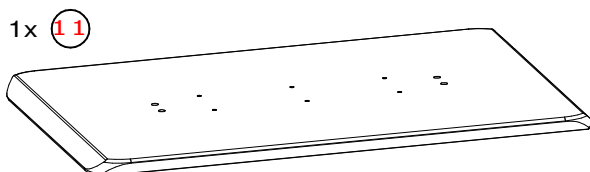
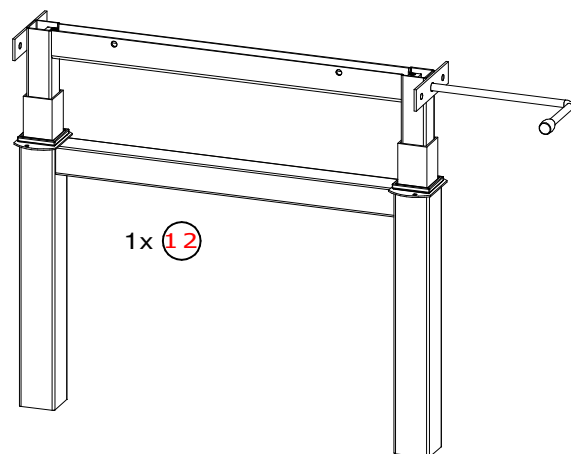
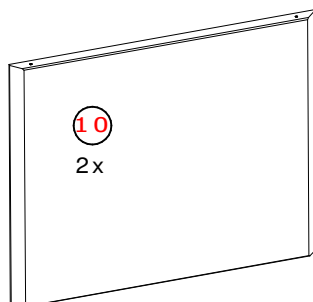
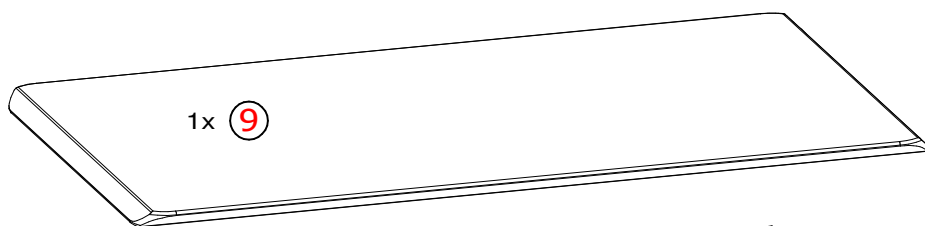
Name • Nom • Nome • Naam •
Nazwa • Jméno • Názov • Név •
Denumire • İsim • Название

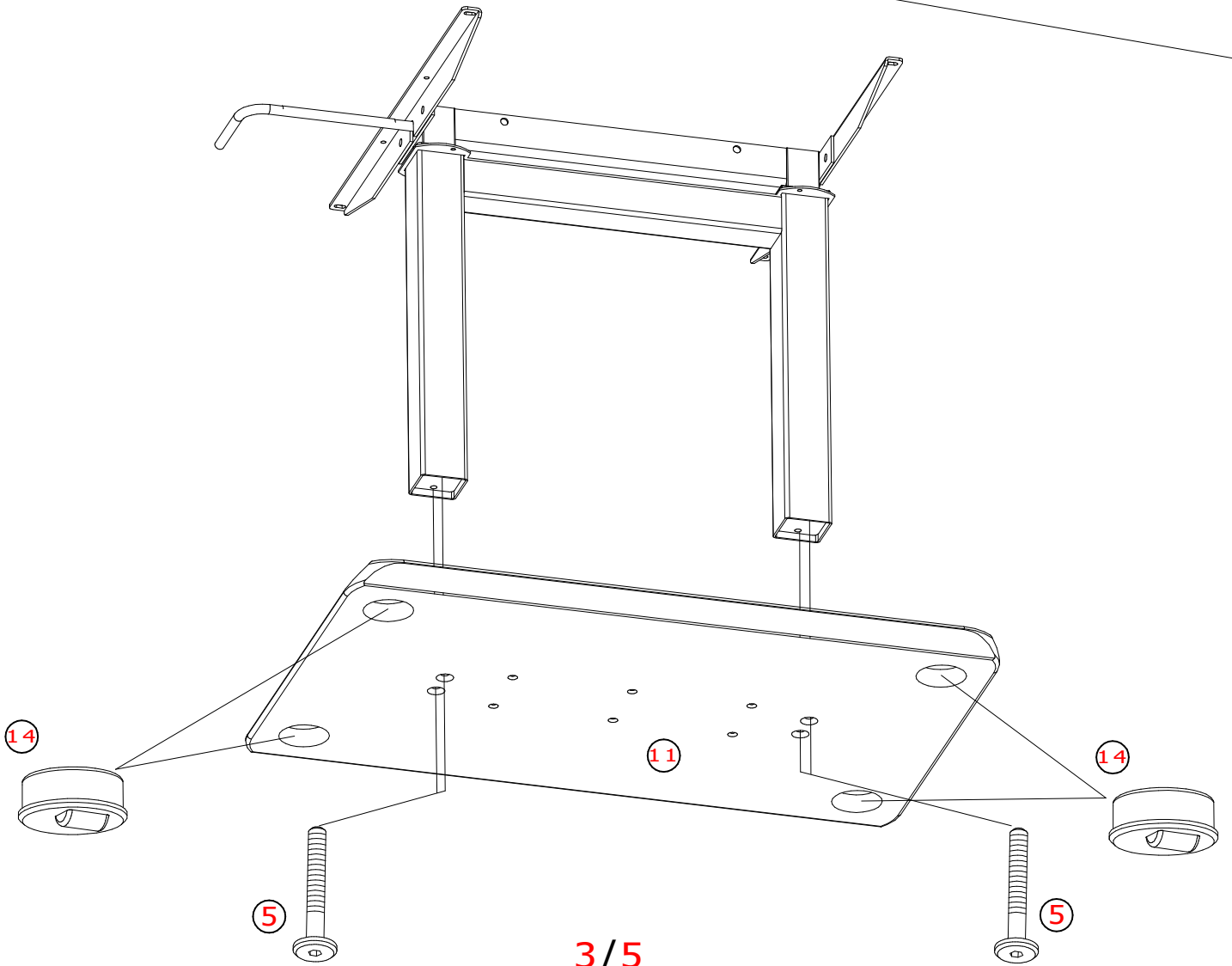
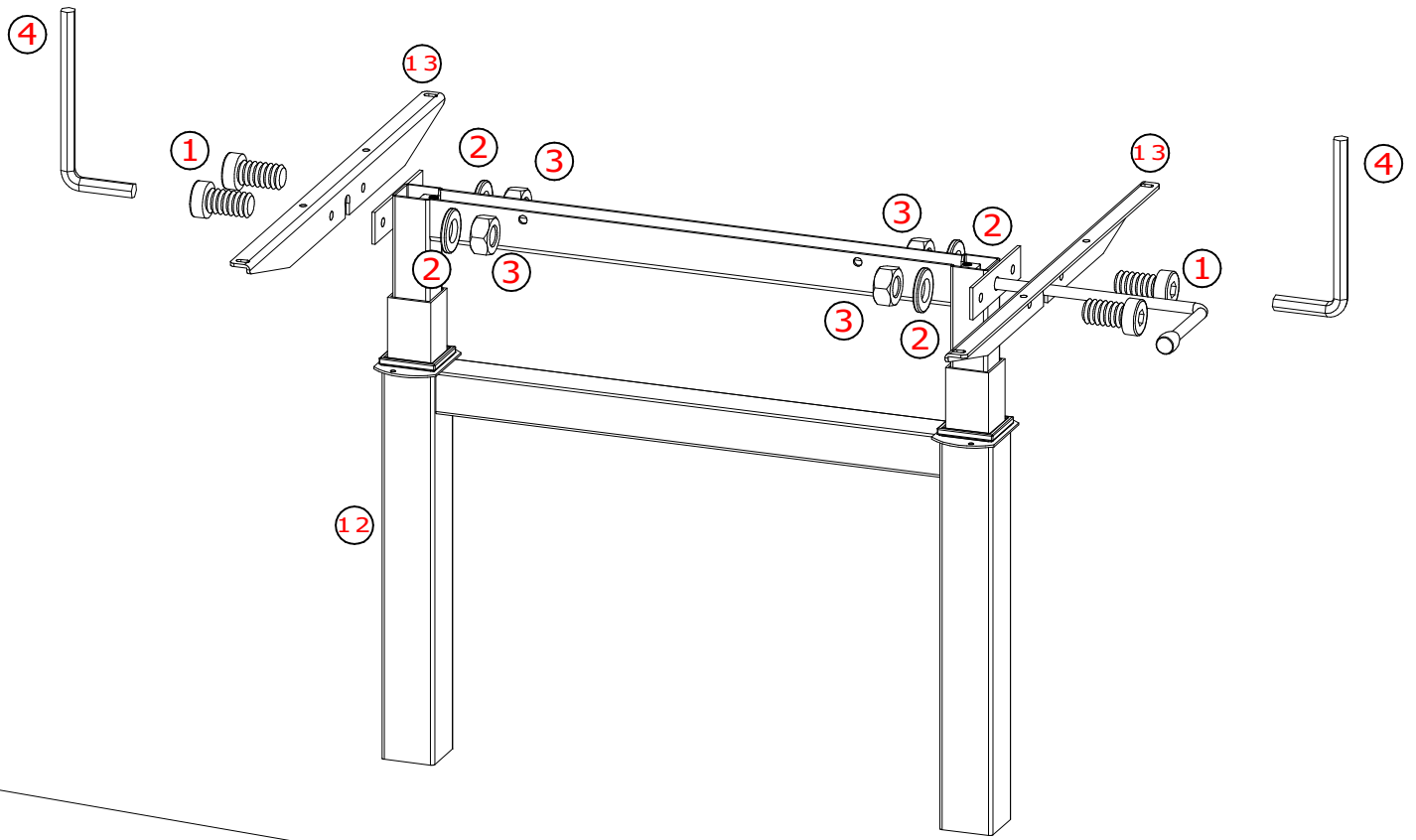
Nr. • No. • N° • Номер • Č • Sz

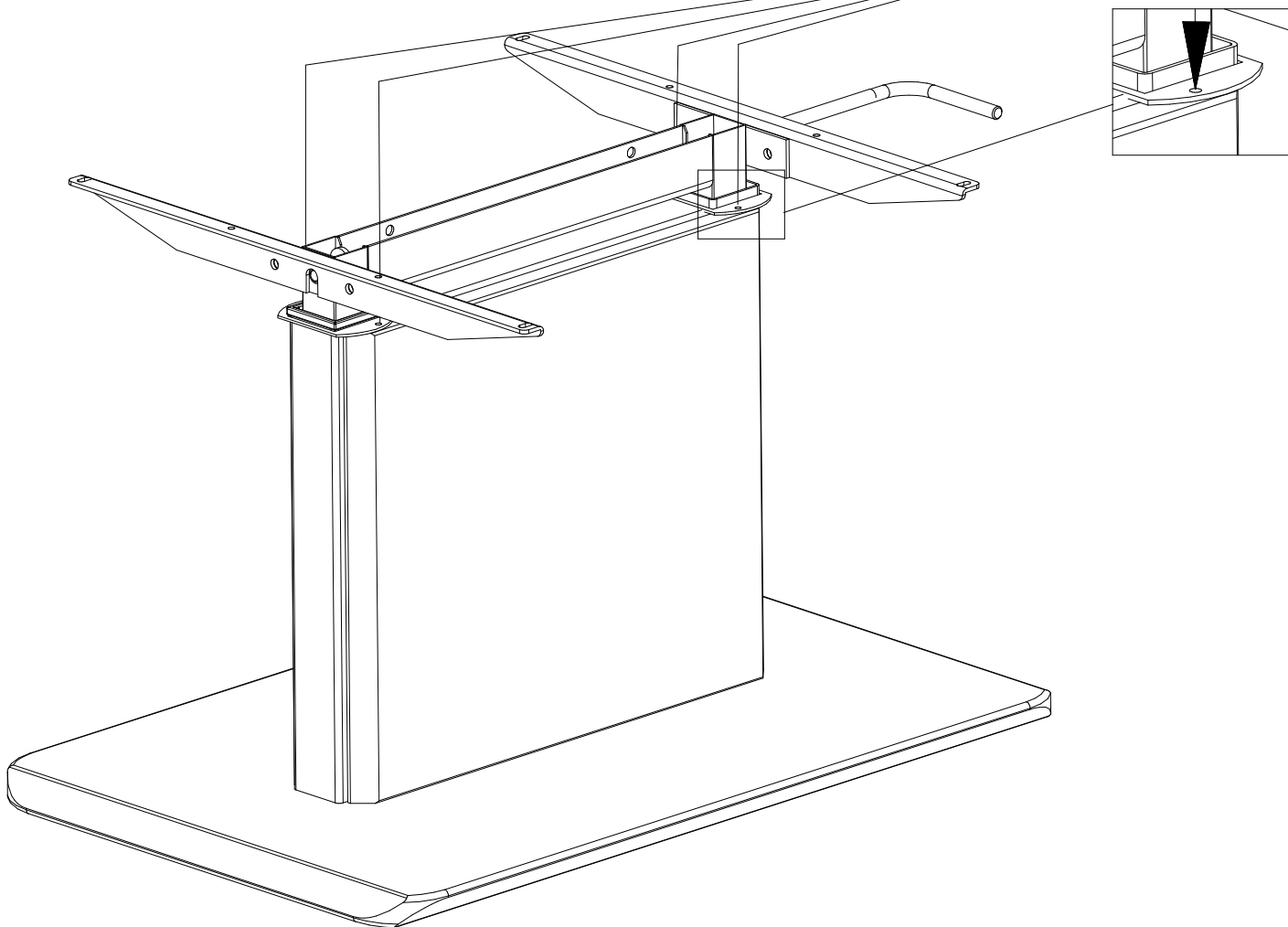
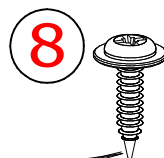
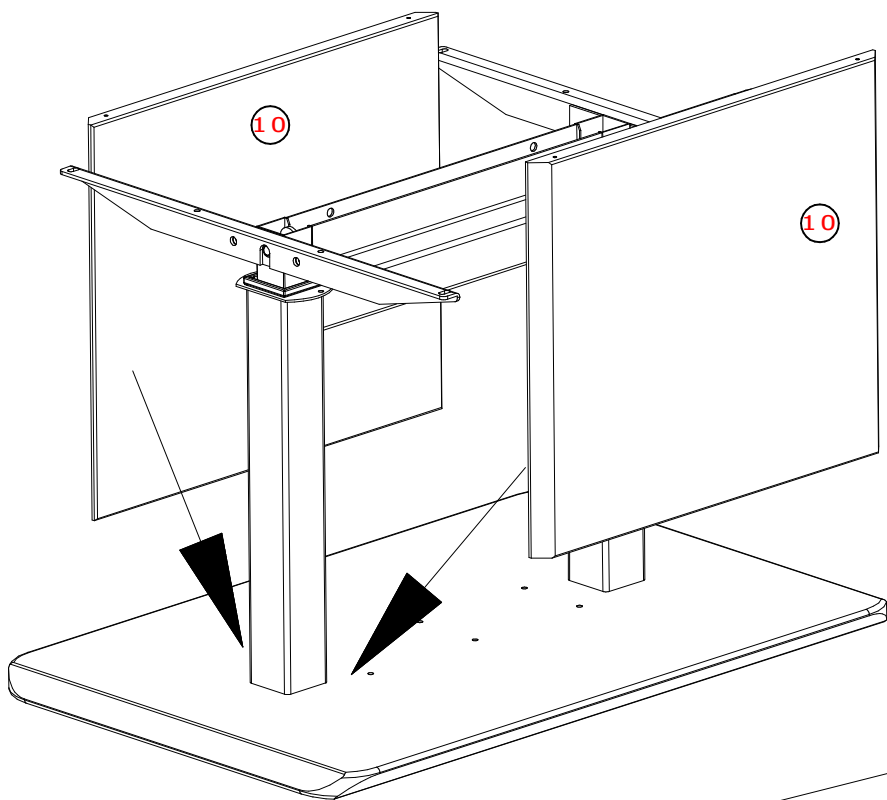
Typ • Type • Típus • Tipo • Тип

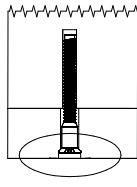
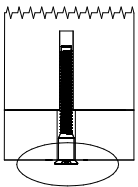
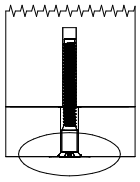
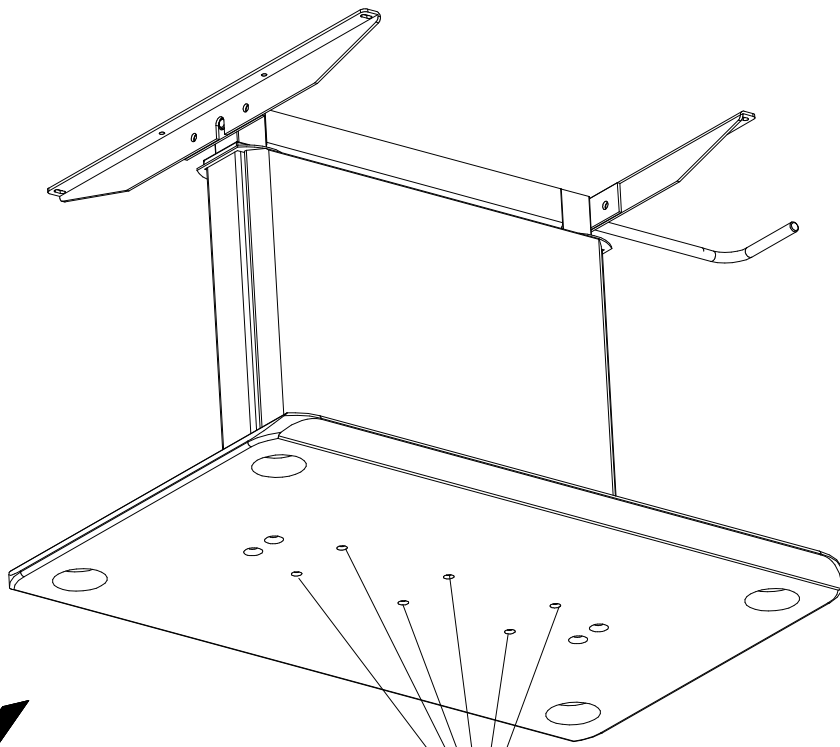


<p>①</p> <p>4x M8x16</p>	<p>②</p> <p>4x</p>	<p>③</p> <p>4x</p>	<p>④</p> <p>1x SW5</p>	<p>⑤</p> <p>M8x45</p> <p>4x</p>	<p>⑥</p> <p>6x</p>
<p>⑦</p> <p>8x</p>	<p>⑧</p> <p>4x</p>	<p>⑭</p> <p>4x</p>			

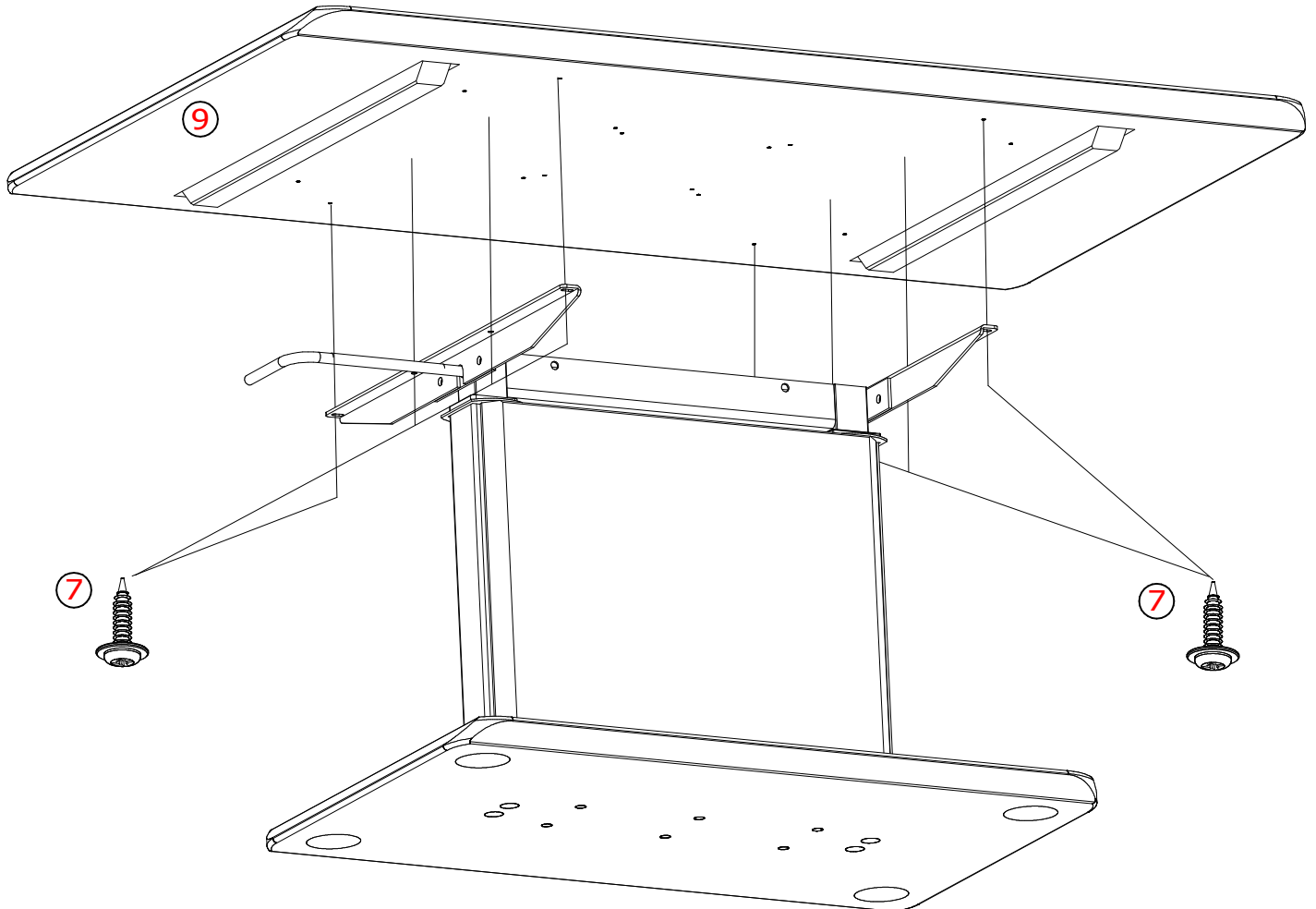






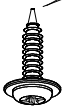


6



9

7



7

