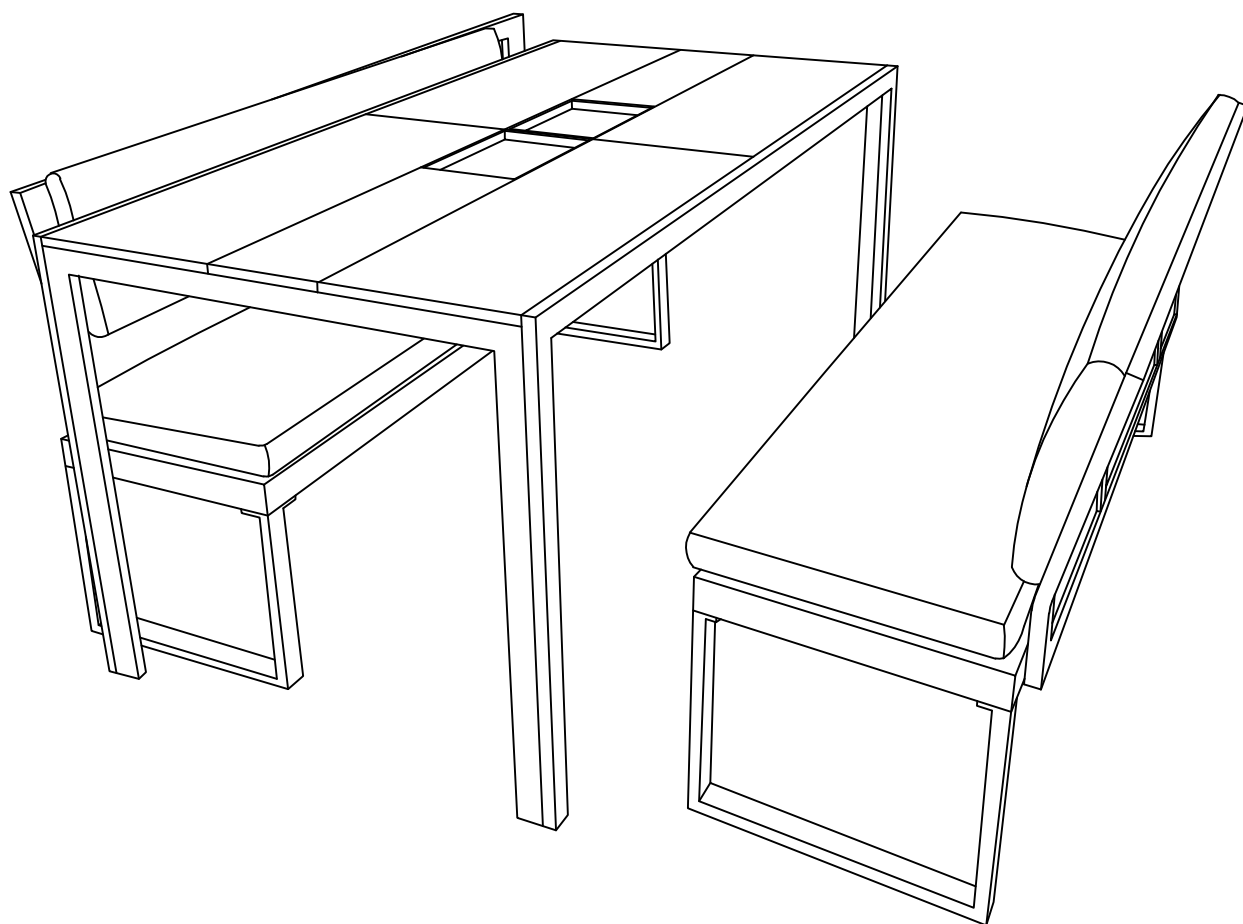


ASSEMBLY INSTRUCTIONS

Set aus Esstisch und Hocker aus Aluminium

WF317609, WF317610



EN

Customer Service

Please read the instructions thoroughly before assembly. These instructions include important information that could ensure a correct assembly. We have been working on providing high quality products for you. However, in the rare cases where your product is defective missing parts or there are some problems, please do not hesitate to contact our customer service to submit parts requirements, assembly suggestion, or warranty claims, and we will give the best solution as soon as possible. In order to solve the problem as soon as possible, please provide the part number, quantity and a clearer picture of the defective part.

Installation tips

- 1.Tighten all screws to 50% before fastening.
- 2.Place the item on a flat surface to adjust and make sure it remains stable
- 3.Tighten all screws gradually with a tool.
- 4.If screws come loose during assembly, loosen all other screws by 50% and continue the assembly process.
- 5.If the item is unstable, loosen all screws, align the plane, and then re-tighten all screws.
- 6.If one or more screws are not aligned during assembly, it is possible that other screws are not aligned with the hole. In addition, all holes are designed to be relatively large to provide more room for adjusting the screws.

Maintenance Tips

Plastic wood

- 1.Plastic wood can withstand a temperature range from -25 °C to 65°C.
- 2.Avoid using sharp tools nearby, as they can scratch the furniture and cause damage.
- 3.No smoking nearby the furniture, as it may cause a fire.
- 4.Your furniture is protected with a treatment, However, it is advisable to maintain it regularly. To clean it, use a damp sponge and soap then rinse and wipe with soft cloth. Never use abrasive cleaners such as bleach or other harsh solvents that can damage your furniture.
- 5.Use protection covers when the furniture is not used.
- 6.Do not put glass directly on the plastic wood surface. Glass can magnify the sunlight temperature and damage the furniture.

Aluminum

- 1.Aluminum alloys have good corrosion resistance, but corrosion may still occur when exposed to corrosive substances for a long time. Therefore, in the process of use, should try to avoid contact with corrosive substances, if necessary, should take protective measures, such as coating anti-corrosion coating.
- 2.When cleaning, you can use neutral detergent and soft cloth to wipe, avoid using detergent containing acid, alkali and other corrosive ingredients. During maintenance, scratches, dents and other damage on the surface of the aluminum alloy tube should be repaired in time to prevent its further expansion.
- 3.Avoid touching or scratching the surface protective layer, do not use acid and alkaline cleaning agents to clean, so as not to damage the surface paint layer and make it rust.

EN

Cushion

1. Usually in winter and special weather (natural typhoon, rainstorm warning weather), try to put outdoor items (cushions, throw pillows, etc.) put away, slow down the rain and snow, low temperature and wind on the loss of fabric properties.

2. Away from high temperature and open flame.

3. Don't overstretch.

4. As far as possible away from the oil, although our outdoor fabric is stain resistant and easy to clean protective treatment, but the oil will block the breathable micropores, leading to mold, affecting the use of performance.

5. After cleaning, it is best to air dry naturally, do not use hot air to dry.

6. Wrinkled fabric, you can use an electric iron (low temperature), a variety of hot things such as the bottom of the heated kettle to press up, but pay attention to the temperature is not too high, otherwise directly scrapped.

DE

Dienstleistungen eines kunden

Vor der montage soll man die anleitung sorgfältig lesen. Die hinweise enthalten wichtige informationen, die deine richtige montage ermöglichen. Wir haben versucht, ihnen ein qualitativ hochwertiges produkt zu vermitteln. Aber in seltenen fällen, wenn ihr produkt fehlerfrei ist, fehlt vielleicht noch ein teil Oder es stimmt etwas nicht, zögern sie nicht, mit unserem managment in kontakt zu treten, forderungen einzureichen, monetätsempfehlungen einzugehen Oder ein garantieformular einzuholen, haben wir die beste lösung so bald wie möglich. Um das problem so schnell wie möglich zu lösen, sollte man sich ein klareres bild Von teilen besorgen, die anzahl der einzelteile und Von defekten teilen.

Starte die einstellungen.

1. Bevor sie die schrauben zu 50 prozent festschrauben.
2. Platzieren sie das objekt auf einer flachen oberfläche und sorgen sie dafür, dass es stabil bleibt.
3. Mit dem werkzeug werden alle schrauben schrauben.
4. Lösen sie während der montage die schrauben, um 50% aller anderen schrauben frei und fahren sie die montage fort.
5. Wenn bestimmte gegenstände instabil sind, lassen sie alle schrauben los, um die schrauben bis zur ebene umzuschrauben.
6. Eine Oder mehrere schrauben sind während der montage nicht ausgerichtet, so kann es sein, dass andere schrauben keine piercings zeigen. Außerdem Waren alle löcher größer, so dass sie mehr raum zum anpassen der schrauben bot.

Augen offen halten.

Aus plastik.

1. Zu vom NaiWen sich - 25 °C. 65 °C.
2. Und die benutzung scharfe werkzeuge zu vermeiden, wenn diese die möbel zerkratzen und schäden verursachen.
3. Es ist verboten, bei den möbeln in der nähe zu rauchen, um feuer zu vermeiden.
4. Ihre möbel werden holzfach zur aufbewahrung verwendet. Warten sie darauf, dass sie regelmäßig erneuert werden. Zum waschen nimmt man einen feuchten schwamm mit seife und wascht ihn dann mit weichem tuch ab. Benutzen sie keine reinigungsmittel, die möbel beschädigen, wie bleiche Oder andere botenlösungsmittel.
5. Ohne möbel den schirm benutzen.
6. Glas nicht direkt auf die scherben legen. Die fenster lassen die sonnenschein aufleuchten, und die möbel werden beschädigt.

al

1. Aluminium ist gut geeignet, aber die strahlung kann auch über längere zeit korrodiert sein. Bei dem einsatz sollen daher vermeiden sie jeglichen kontakt mit ätzenden stoffen und bei bedarf sind schutzmaßnahmen wie etwa einbalsamieren zu ergreifen.
2. Reinigt man sauberkeit, dann säuert man mit neutralem waschmittel und druckstoff und vermeiden sie reinigungsmittel, die säure und alkali enthalten und ätzend wirken. Risse und kerben auf der oberfläche des aluminiumrohres sollten beseitigt werden, damit es nicht weiter ausdehnt.
3. Jede berührung Oder kratzer des oberflächen-schutzes zu vermeiden sowie zum reinigen eine mit säure Oder lauge angereicherte reinigungsmittel zu verwenden, damit diese schicht nicht beschädigt wird und verrostet.

DE

Der puffer.

1. Gewöhnlich verstecken sich in wintermonaten und bei ungewöhnlichen wetterbedingungen (natürliche taifun, heftigen regenfällen usw.) gegenstände für touristen (kissen, kissen etc.), wodurch der verlust der gewebeschätzung durch schnee, kälte und wind vermieden wird.
2. Halte dich Von hitze und licht fern.
3. Nicht zu weit strecken.
4. Auch wenn unser material im freien wie möglich umweltgeschützt behandelt wird, verstopft das öl die luftleitungen, was zu schimmel führt und die benutzung beeinträchtigt.
5. Nach dieser wäsche ist es am besten, trocken und nicht mit heißem wind zu trocknen.
6. Knifflige gewebe wird für die behandlung Von heißen dingen wie bügeleisen (unterkühlung) genutzt. Aber achten sie darauf, dass die temperatur nicht zu hoch ist Oder einfach nicht hochkommt.

FR

Service client

Veillez lire attentivement les instructions avant l'assemblage. Ces instructions comprennent des renseignements importants qui pourraient assurer un assemblage correct. Nous avons travaillé sur fournir les produits de haute qualité pour vous. Cependant, dans les rares cas où votre produit est défectueux pièces manquantes ou il ya quelques problèmes, s'il vous plaît ne pas hésiter à contacter notre service à la clientèle pour soumettre des exigences de pièces, suggestion d'assemblage, ou des réclamations de garantie, et nous donnerons la meilleure solution dès que possible. Afin de résoudre le problème dès que possible, veuillez fournir le numéro de la pièce, la quantité et une image plus claire de la pièce défectueuse.

Conseils d' installation

1. Serrez toutes les vis à 50% avant la fixation.
2. Placez l'article sur une surface plane pour l'ajuster et s'assurer qu'il reste stable.
3. Serrez toutes les vis graduellement avec un outil.
4. Si les vis se détachent pendant l'assemblage, desserrer toutes les autres vis de 50% et poursuivre le processus d'assemblage.
5. Si l'article est instable, desserrer toutes les vis, aligner le plan, puis resserrer toutes les vis.
6. Si une ou plusieurs vis ne sont pas alignées pendant le montage, il est possible que d'autres vis ne soient pas alignées avec le trou. De plus, tous les trous sont conçus pour être relativement grands pour fournir plus d'espace pour le réglage des vis.

Conseils d' entretien

Plastique bois

1. Le bois en plastique peut résister à une plage de température de -25 °C à 65°C.
2. Évitez d'utiliser des outils tranchants à proximité, car ils peuvent gratter les meubles et causer des dommages.
3. Il est interdit de fumer à proximité des meubles, car cela peut provoquer un incendie.
4. Vos meubles sont protégés par un traitement, cependant, il est conseillé de les entretenir régulièrement. Pour le nettoyer, utiliser une éponge humide et du savon, puis rincer et essuyer avec un chiffon doux. N'utilisez jamais de nettoyeurs abrasifs comme de l'eau de javel ou d'autres solvants agressifs qui peuvent endommager vos meubles.
5. Utilisez des housses de protection lorsque les meubles ne sont pas utilisés.
6. Ne pas mettre de verre directement sur la surface du bois en plastique. Le verre peut amplifier la température du soleil et endommager les meubles.

Aluminium

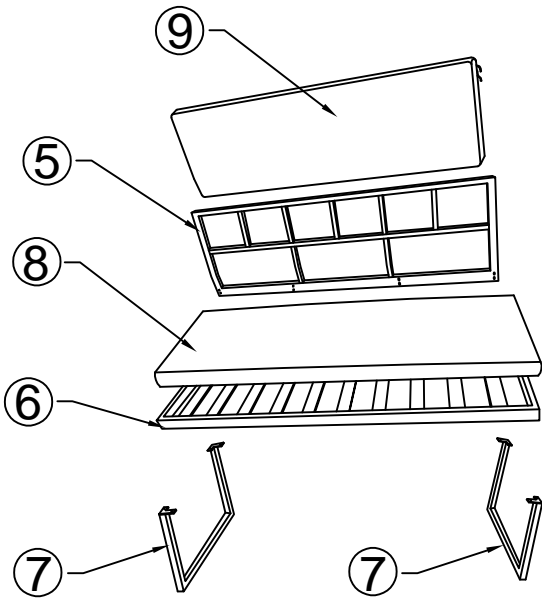
1. Les alliages d'aluminium ont une bonne résistance à la corrosion, mais la corrosion peut encore se produire lorsqu'ils sont exposés à des substances corrosives pendant une longue période. Par conséquent, dans le processus d'utilisation, devrait essayer d'éviter le contact avec des substances corrosives, si nécessaire, devrait prendre des mesures de protection, telles que le revêtement revêtement anti-corrosion.
2. Lors du nettoyage, vous pouvez utiliser un détergent neutre et un chiffon doux pour essuyer, évitez d'utiliser un détergent contenant de l'acide, de l'alcali et d'autres ingrédients corrosifs. Pendant l'entretien, les égratignures, les bosses et autres dommages à la surface du tube en alliage d'aluminium devraient être réparés à temps pour empêcher son expansion.
3. Évitez de toucher ou de rayer la couche protectrice de surface, n'utilisez pas d'agents de nettoyage acides et alcalins pour nettoyer, afin de ne pas endommager la couche de peinture de surface et la faire rouiller.

FR

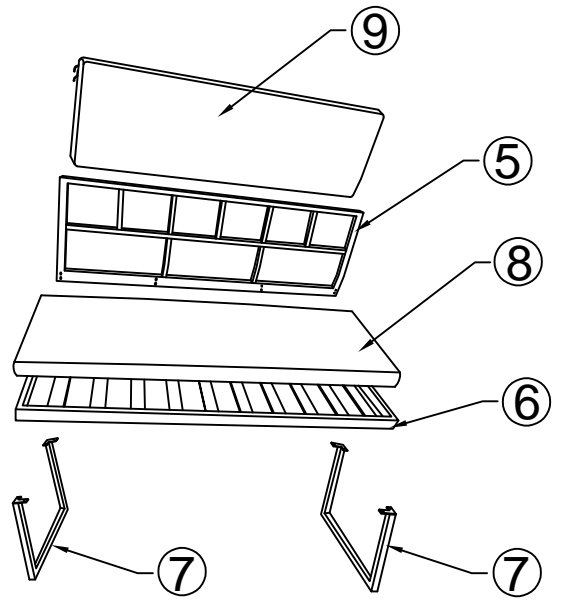
coussin

1. Habituellement en hiver et par temps spécial (typhon naturel, avertissant de pluie météo), essayez de mettre des articles d'extérieur (coussins, jeter des oreillers, etc.) ranger, ralentir la pluie et la neige, la basse température et le vent sur la perte de propriétés des tissus.
2. Loin de la haute température et de la flamme nue.
3. Ne vous étirez pas trop.
4. Aussi loin que possible de l'huile, bien que notre tissu extérieur est tache résistant et facile à nettoyer traitement de protection, mais l'huile va bloquer les micropores respirants, conduisant à la moisissure, ce qui affecte l'utilisation de la performance.
5. Après le nettoyage, il est préférable de sécher à l'air naturellement, n'utilisez pas d'air chaud pour sécher.
6. Tissu ridé, vous pouvez utiliser un fer à repasser électrique (basse température), une variété de choses chaudes telles que le fond de la bouilloire chauffée pour appuyer, mais faites attention à la température n'est pas trop élevé, sinon directement mis au rebut.

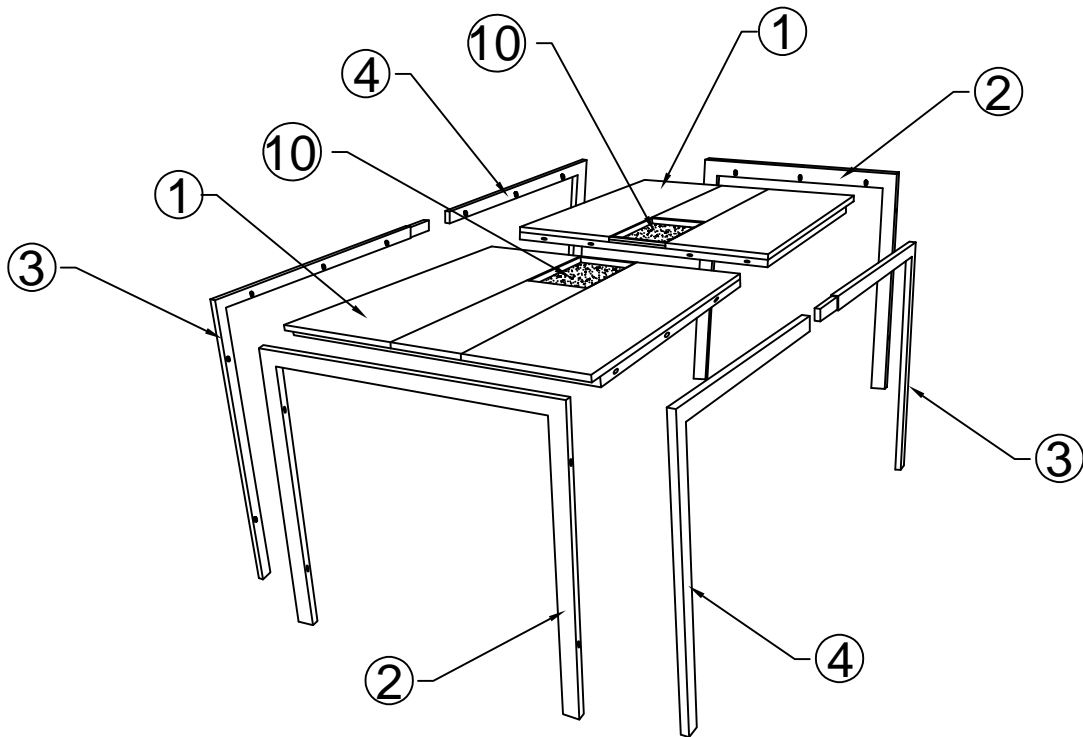
x1



x1

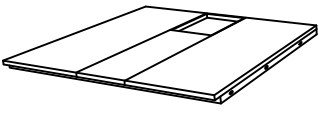
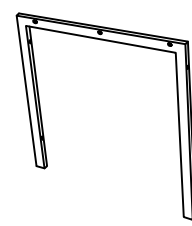

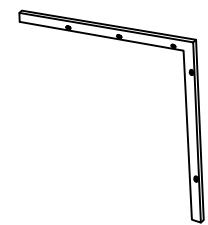
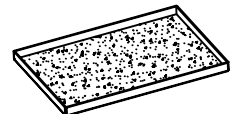


x1

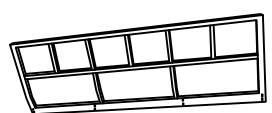

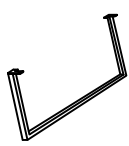

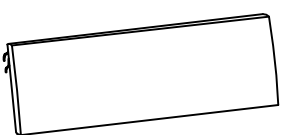



CARTON CONTENT:

WF317609

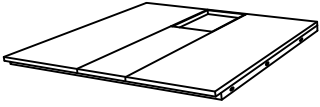
①x2 	②x2 	③x2 	④x2 
⑩x2 			

WF317610

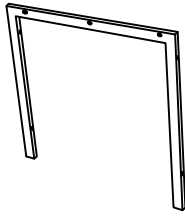
⑤x2 	⑥x2 	⑦x4 	⑧x2 
⑨x2 	Hardware 		

Part List:

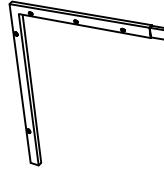
①x2



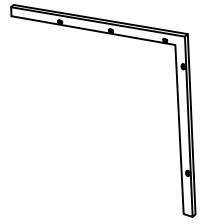
②x2



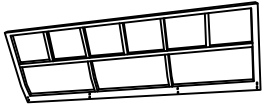
③x2



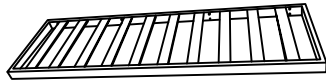
④x2



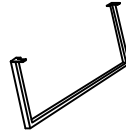
⑤x2



⑥x2



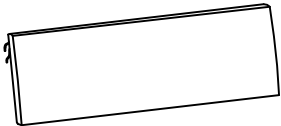
⑦x4



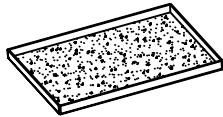
⑧x2












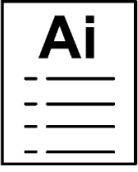
⑨x2



⑩x2



Hardware List:

Ⓐx16  M6x20	Ⓑx18  M6x25	Ⓒx16  M6x50	Ⓓx8  M6x55	Ⓔx4  M6x65
Ⓕx20  M6	Ⓖx82  M6	Ⓗx1 	Ⓘx1 	



Warning

Please note that the length of screws A and B, C and D are similar, especially the longer B and D screws. Please strictly follow the instructions for installation and distinguish them! Incorrect use will cause loose structure and even the screws puncture the tube! ! !

Das eingehende signal

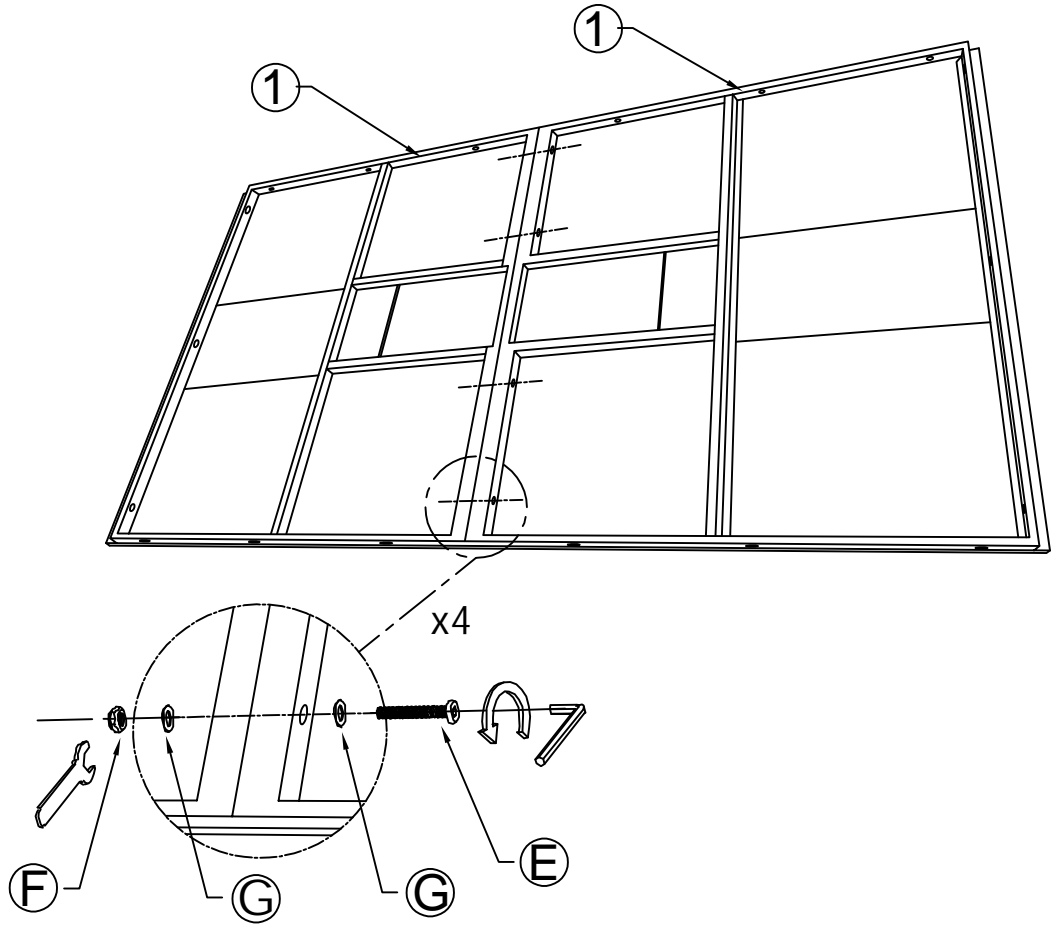
Bitte beachten Sie, dass die Länge der Schrauben A und B, C und D ähnlich, insbesondere die längeren B- und D-Schrauben. Bitte halten Sie sich strikt an die Montageanleitung und unterscheiden Sie diese! Bei unsachgemäßem Gebrauch kommt es zu einer lockeren Struktur und sogar die Schrauben durchstechen das Rohr! ! !

Avertissement

Veuillez noter que les longueurs des vis A et B, C et D sont similaires, en particulier les vis B et D plus longues. Veuillez suivre strictement les instructions d'installation et les distinguer! Une mauvaise utilisation entraînera une structure lâche et même les vis perceront le tube! !!!

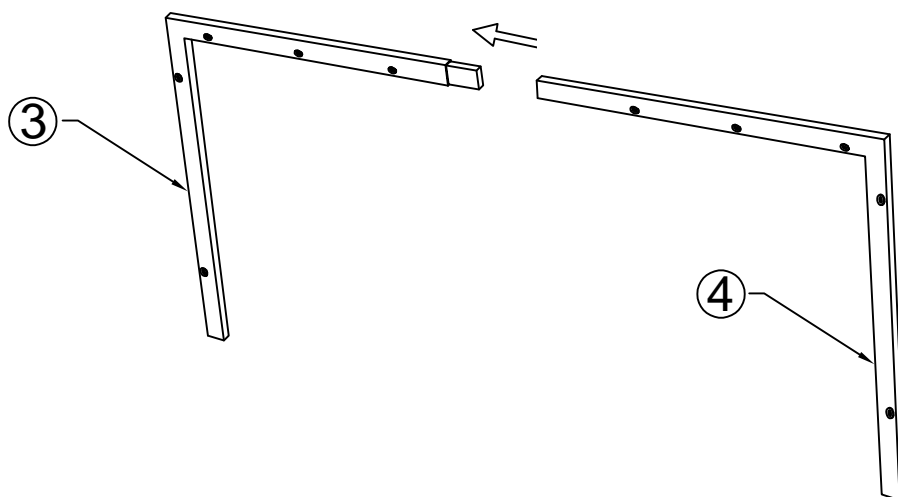
STEP 1

- ① x2
- ② x4
- ③ x4
- ④ x8



STEP 2

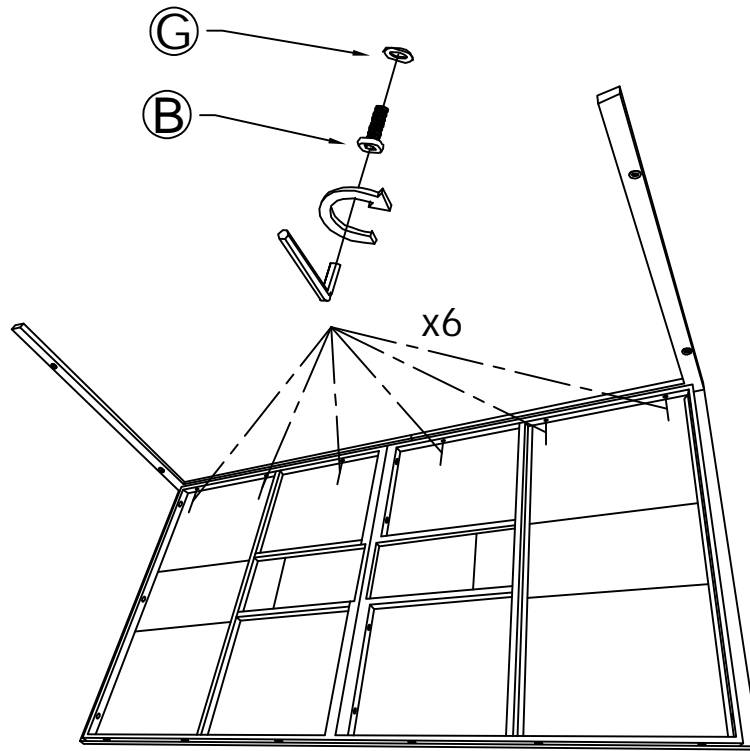
- ⑤ x1
- ⑥ x1



STEP 3

ⓑ x6

Ⓒ x6



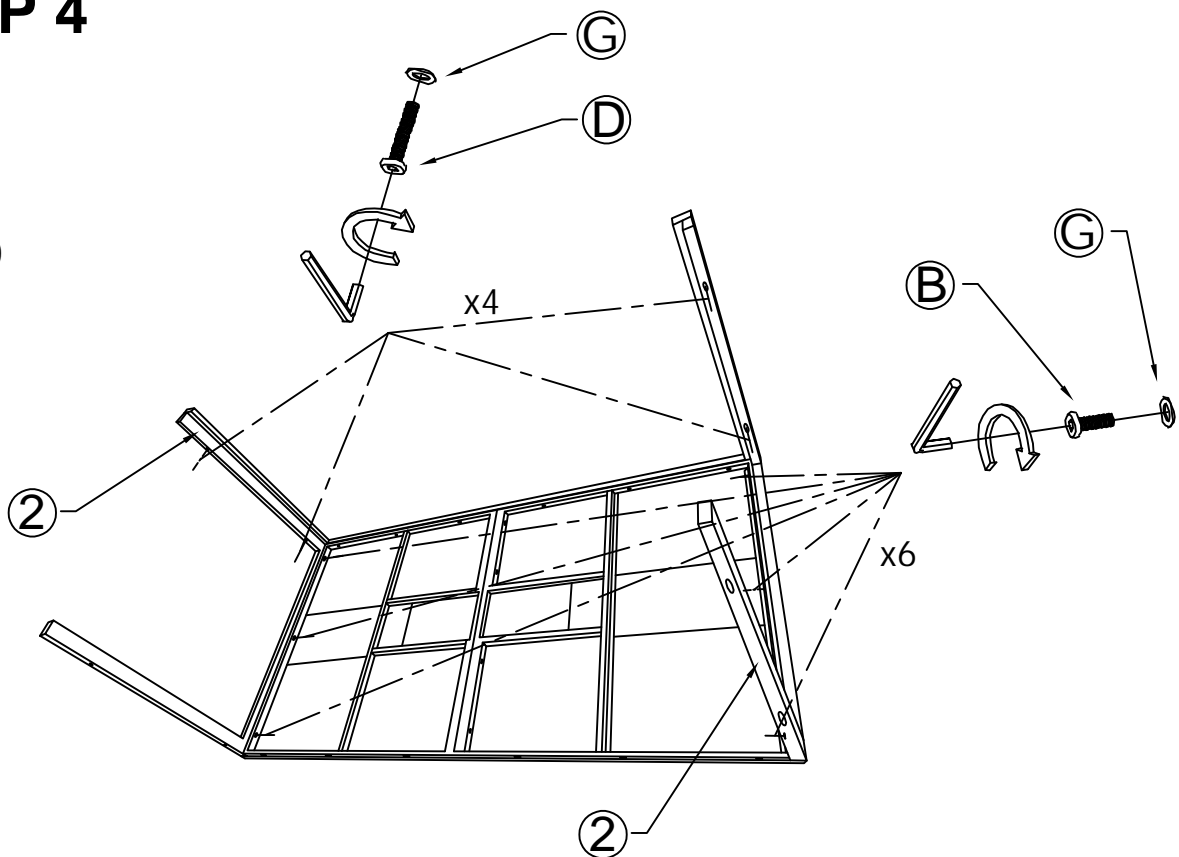
STEP 4

Ⓐ x2

ⓑ x6

Ⓓ x4

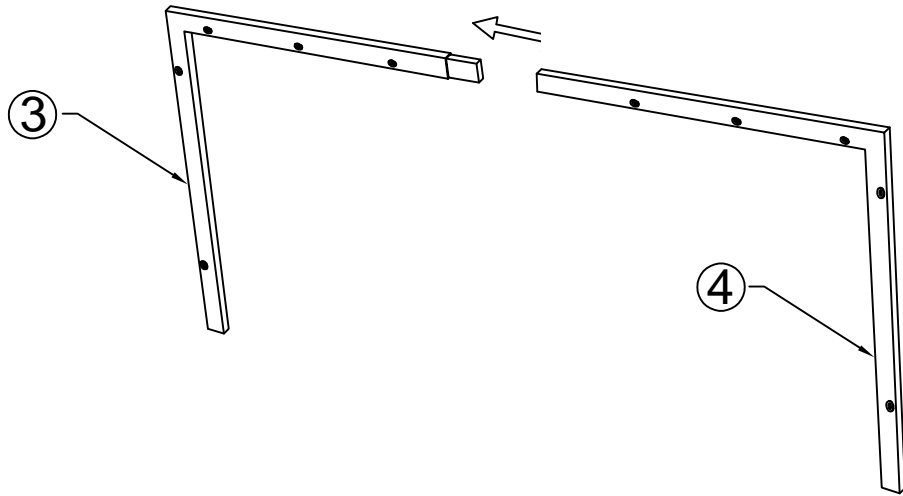
Ⓒ x10



STEP 5

③ x1

④ x1

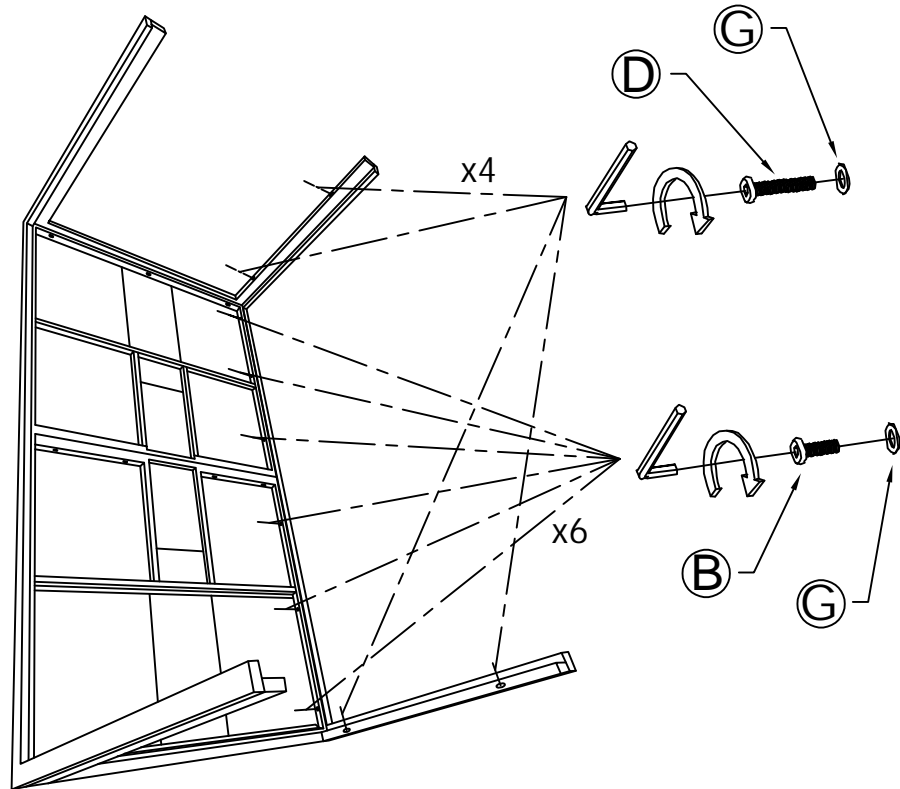


STEP 6

Ⓑ x6

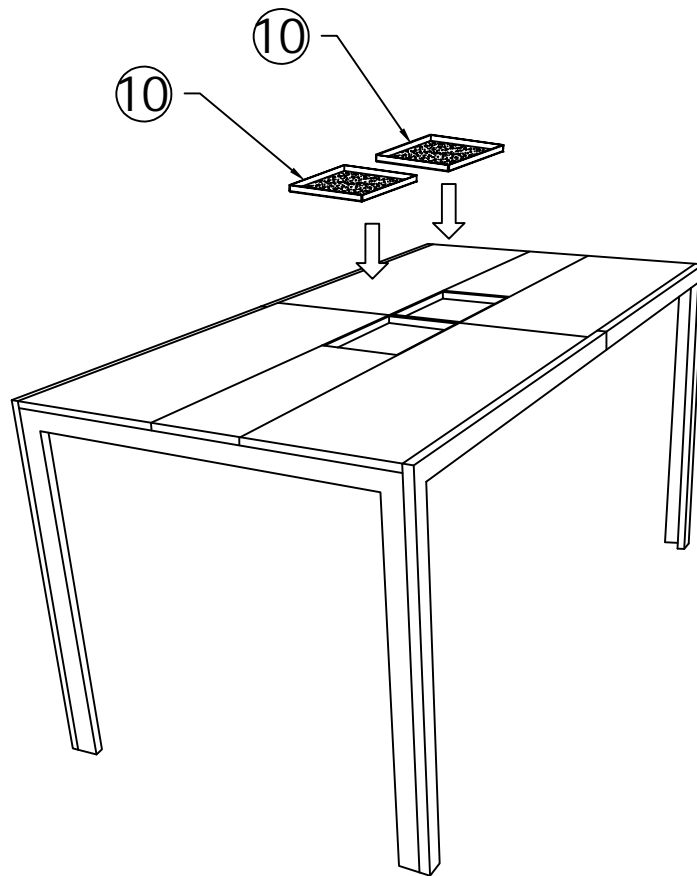
Ⓓ x4

Ⓖ x10

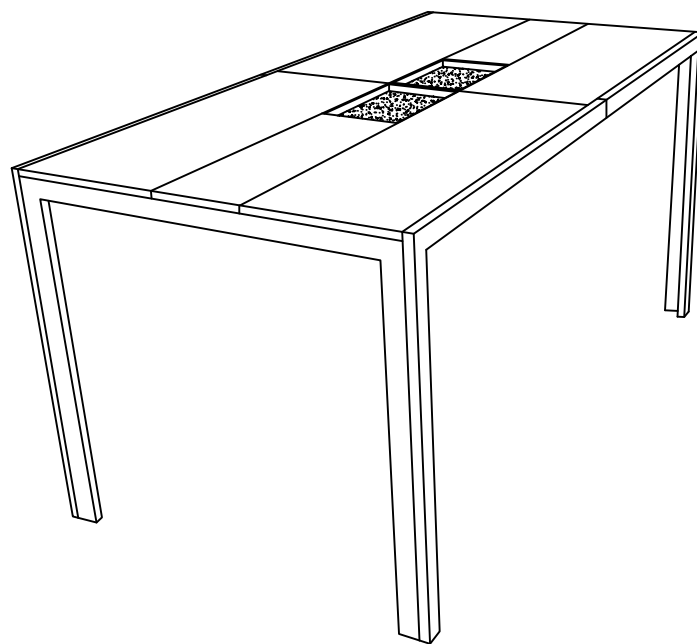


STEP 7

⑩ x2

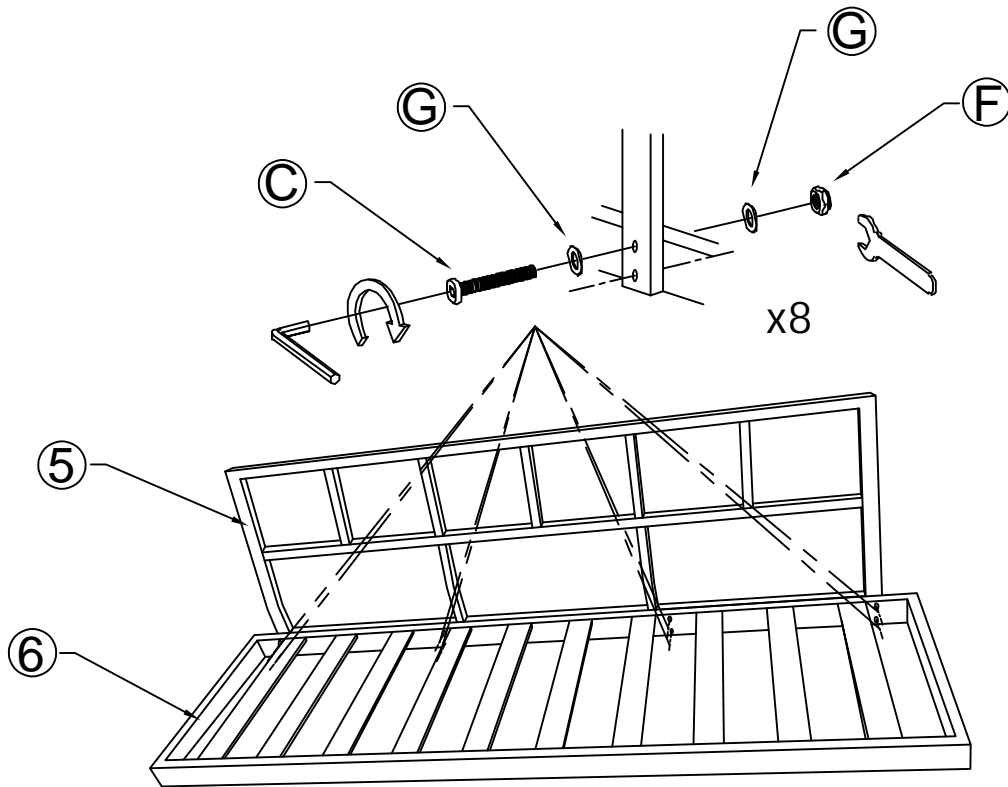


STEP 8



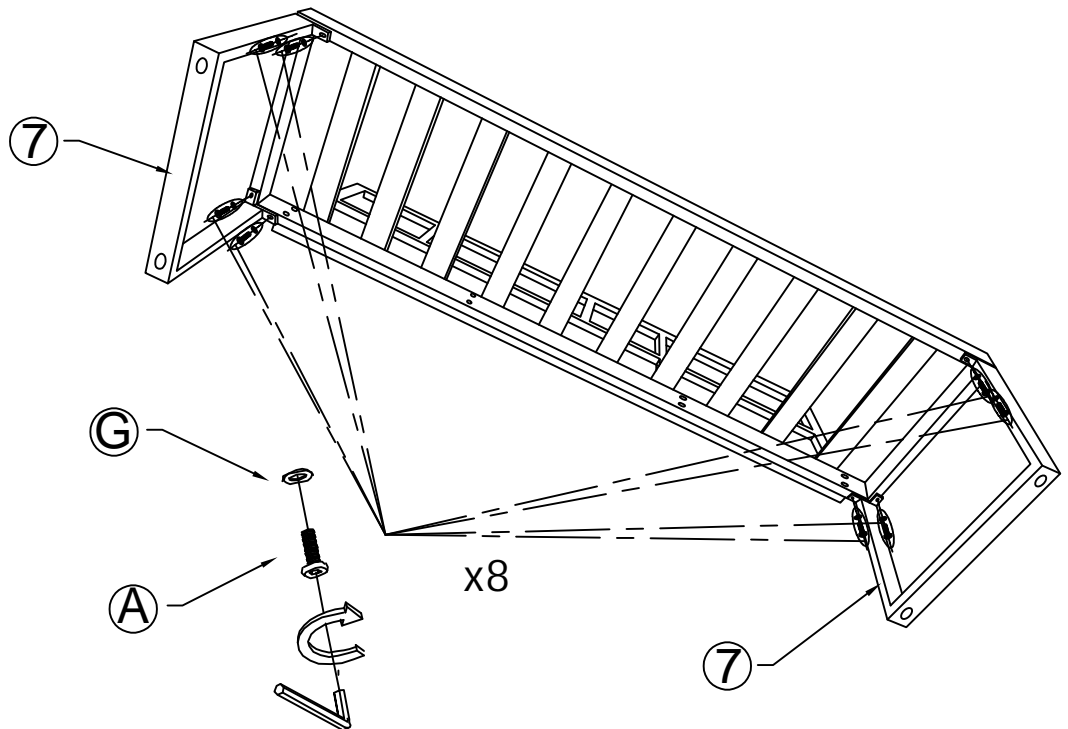
STEP 9 *2

- ⑤ x1
- ⑥ x1
- Ⓒ x8
- Ⓕ x8
- Ⓖ x16



STEP 10 *2

- ⑦ x2
- Ⓐ x8
- Ⓖ x8



STEP 11 *2

⑧ x1

⑨ x1

