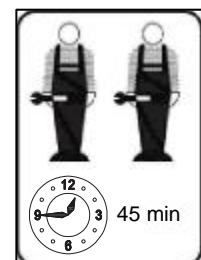
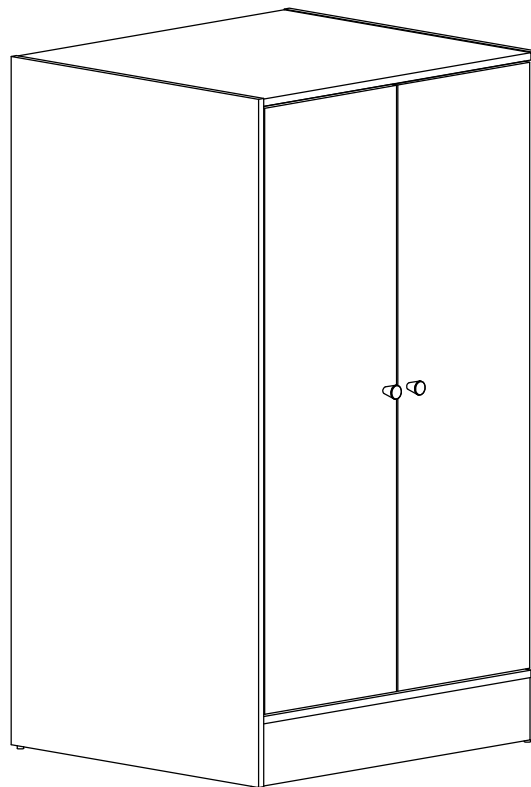


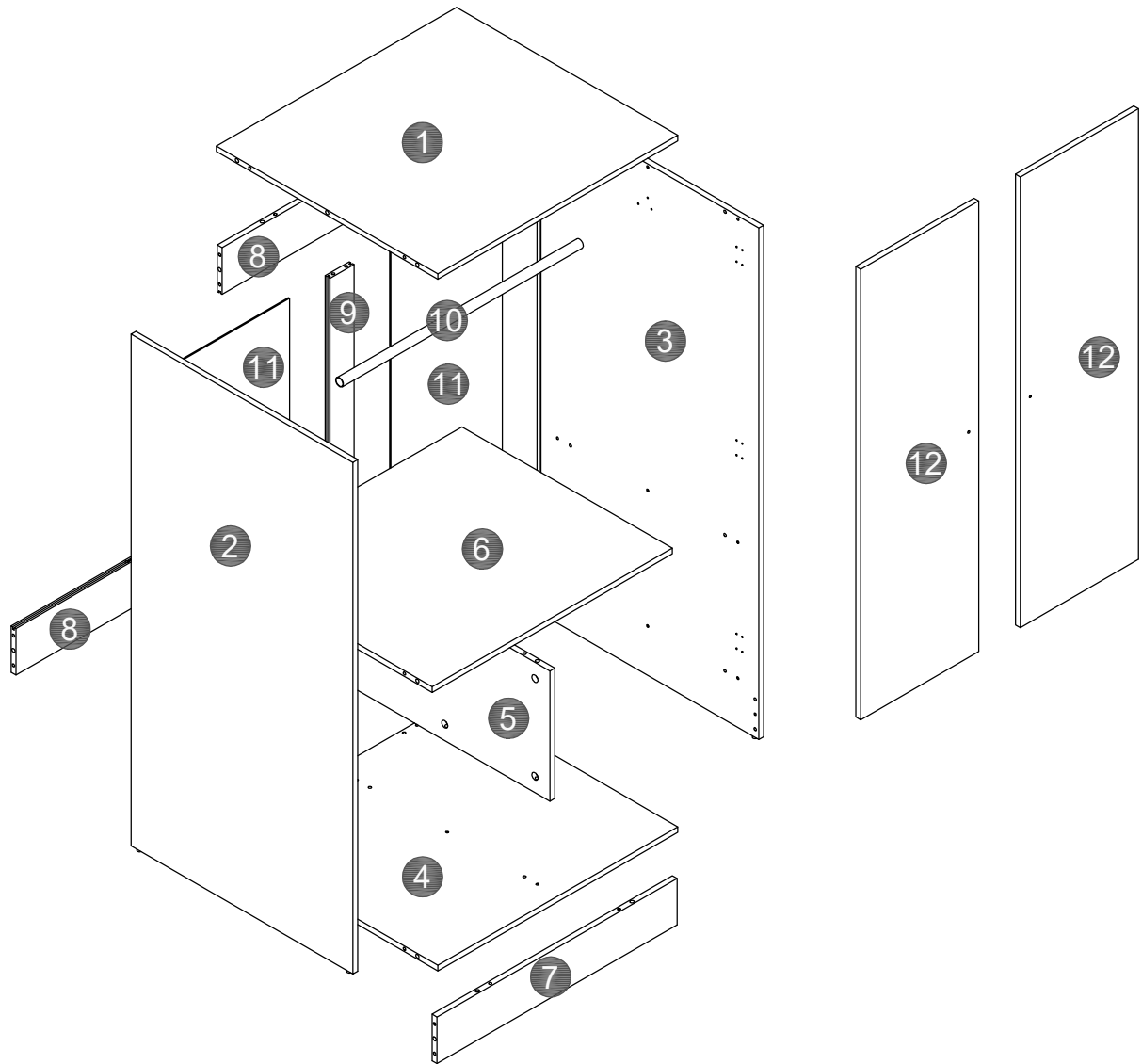
MONTAGEANLEITUNG ASSEMBLY INSTRUCTIONS

Artikelnummer: WF315431NAA
Item Number:

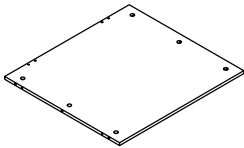
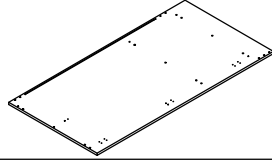
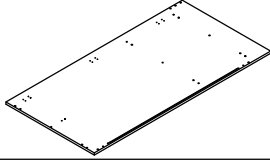
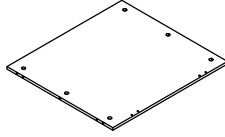
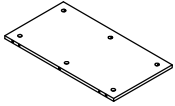
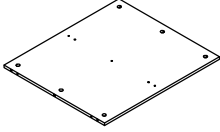
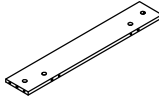
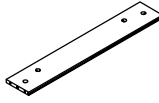
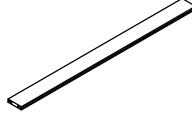
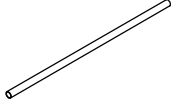
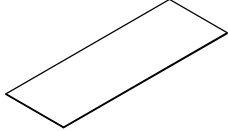
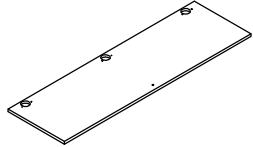
KLEIDERSHRANK 62 x 55 x 110cm



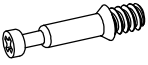



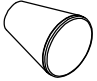
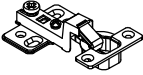
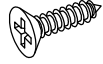
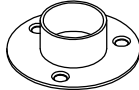
Stückliste



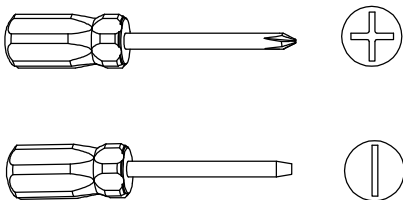
WF315431NAA

				
1 x 1 PC	2 x 1 PC	3 x 1 PC	4 x 1 PC	5 x 1 PC
				
6 x 1 PC	7 x 1 PC	8 x 2 PCS	9 x 1 PC	10 x 1 PCS
				
11 x 2 PCS	12 x 2 PCS			

Hardware-Liste + WF315431NAA

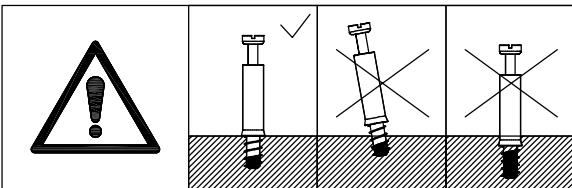
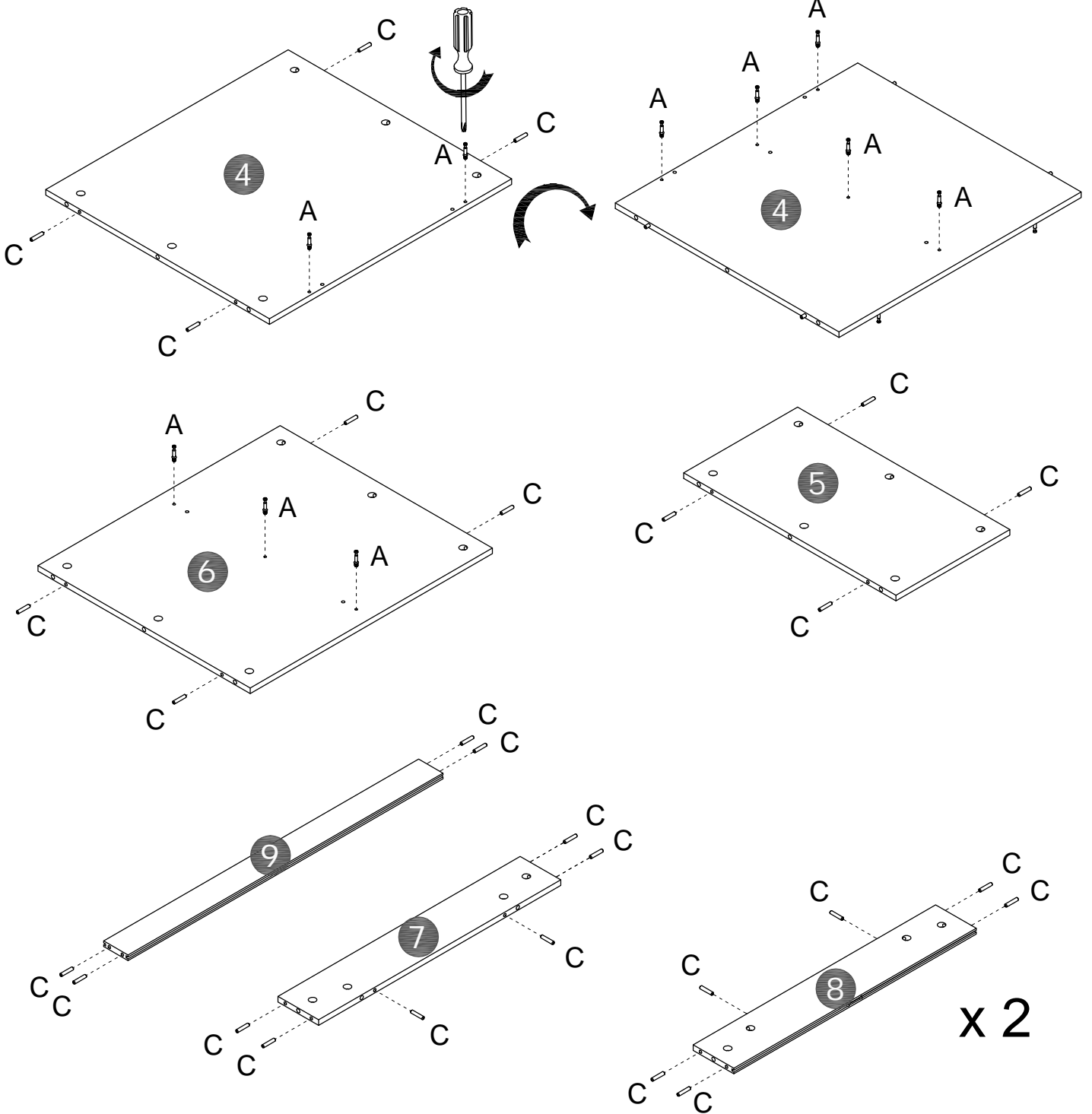
				
M6 x 35 mm	Ø15 x 10mm	Ø6 x 30mm	M4 x 16 mm	
A x 36 PCS	B x 36 PCS	C x 38 PCS	D x 2 PCS	E x 2 PCS
				
F x 6 PCS	Ø3.5 x 12mm	H x 2 PCS		
	G x 42 PCS			

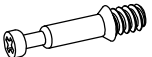

Benötigte Werkzeuge (Not included)



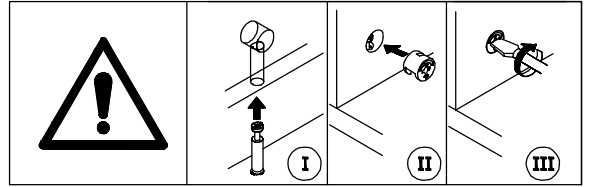
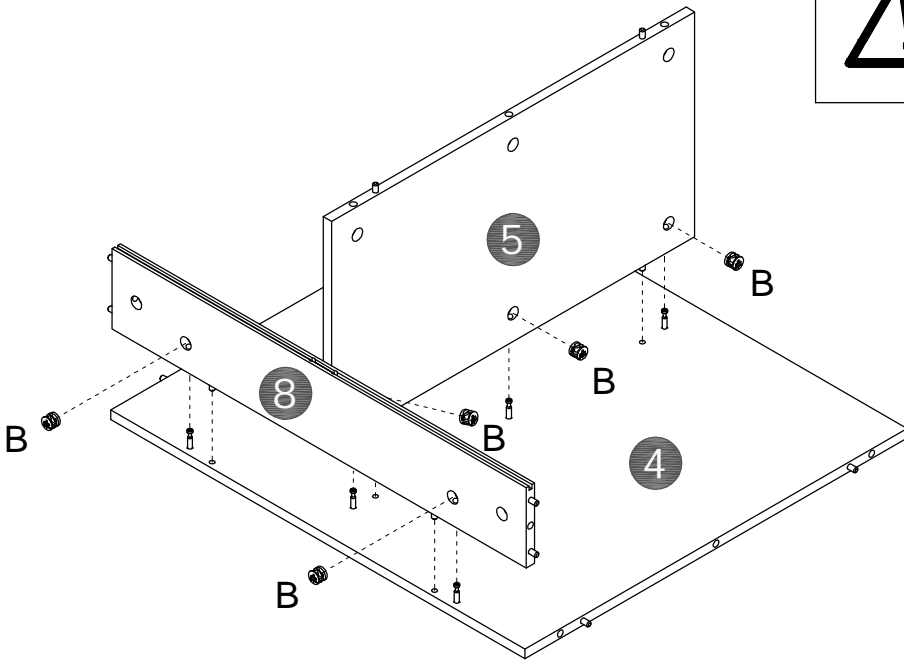
STEP 1

Benötigte Werkzeuge
(Not included)

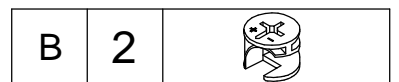
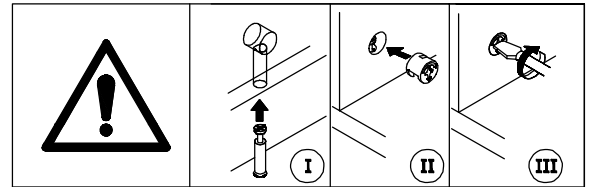
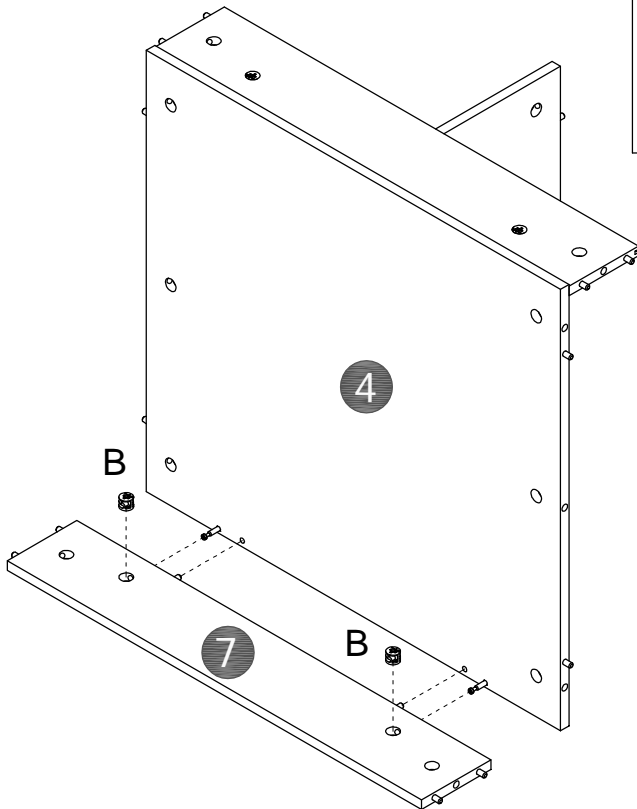


A	10		
C	34	Ø6*30MM	

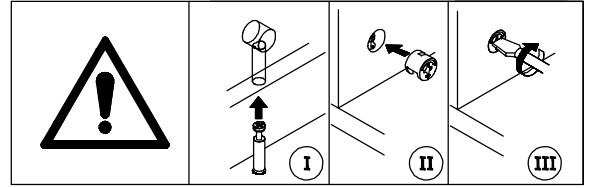
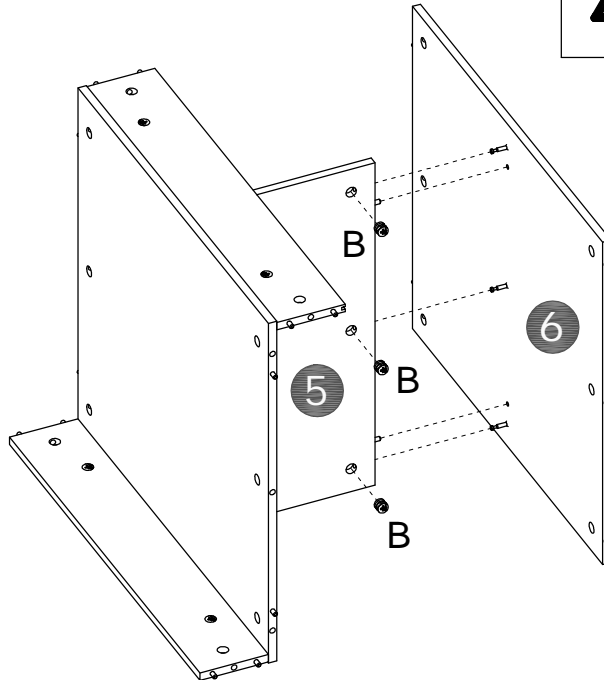
STEP 2



STEP 3



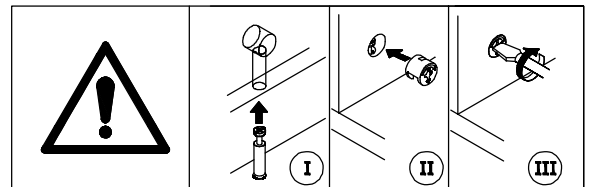
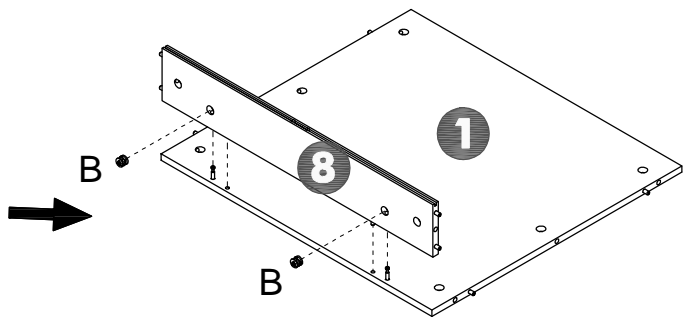
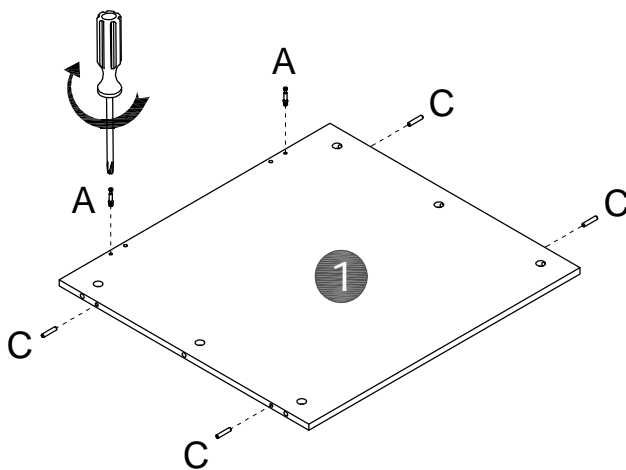
STEP 4



B	3	
---	---	--

STEP 5

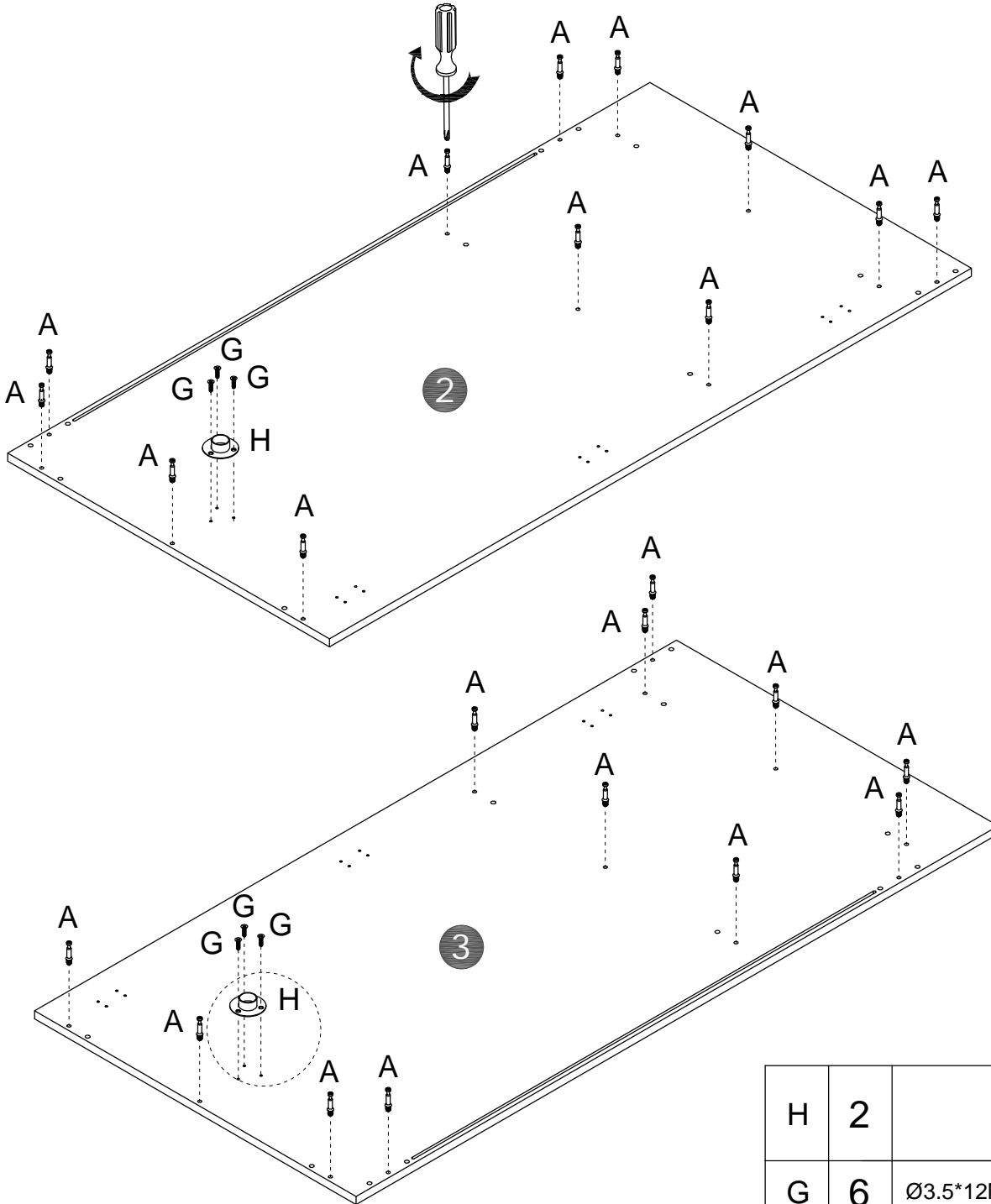
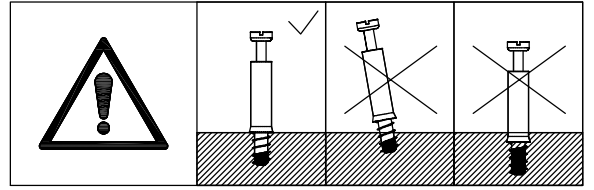
Benötigte Werkzeuge
(Not included)



B	2	
A	2	
C	4	Ø6*30MM

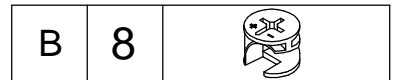
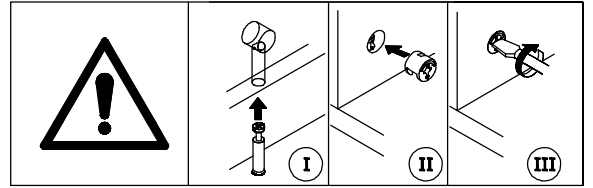
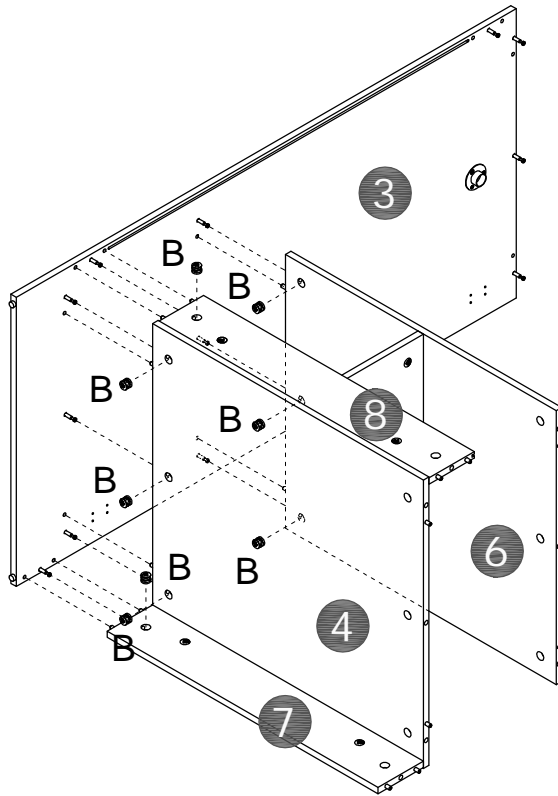
STEP 6

Benötigte Werkzeuge
(Not included)

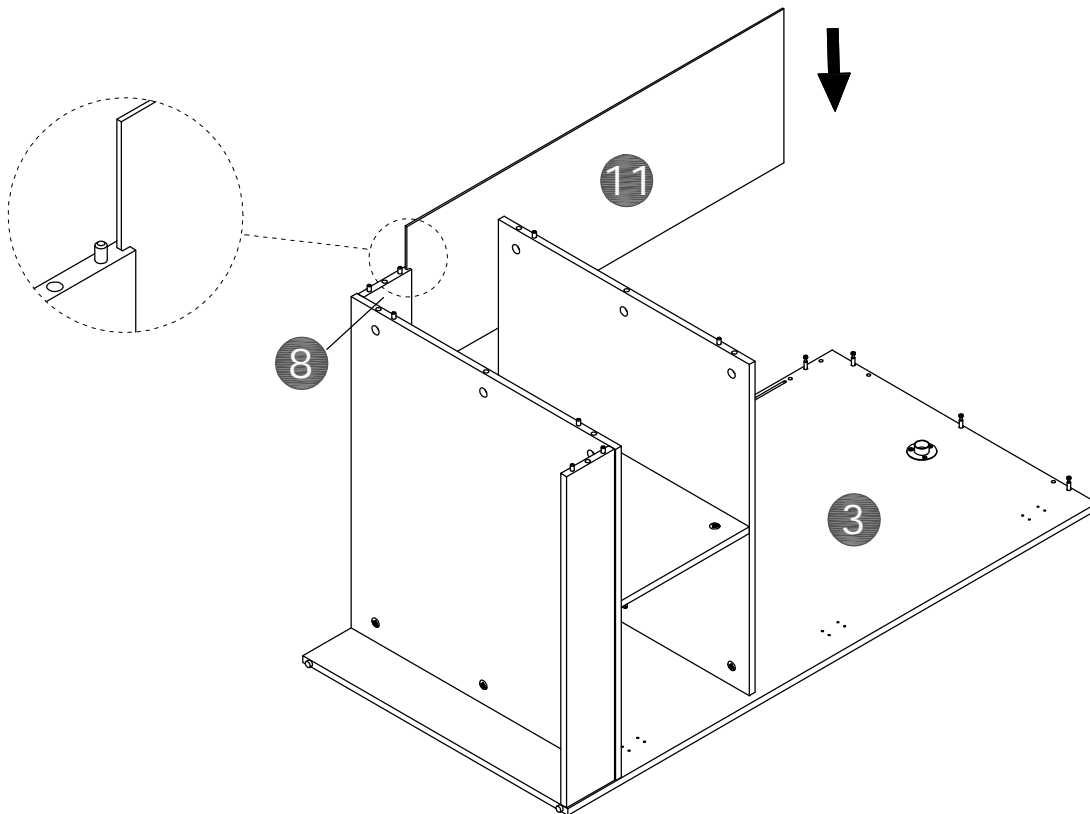


H	2		
G	6	Ø3.5*12MM	
A	24		

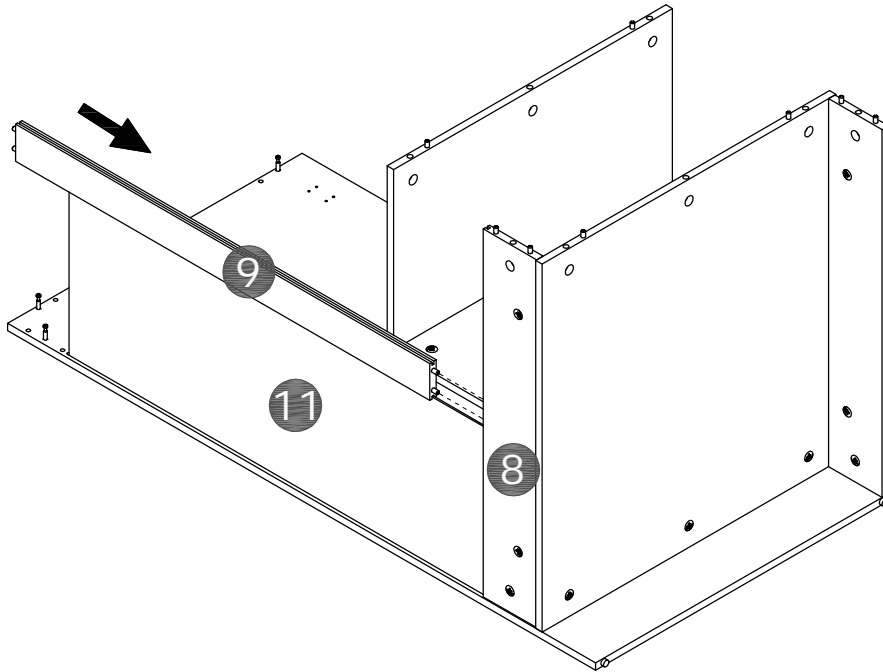
STEP 7



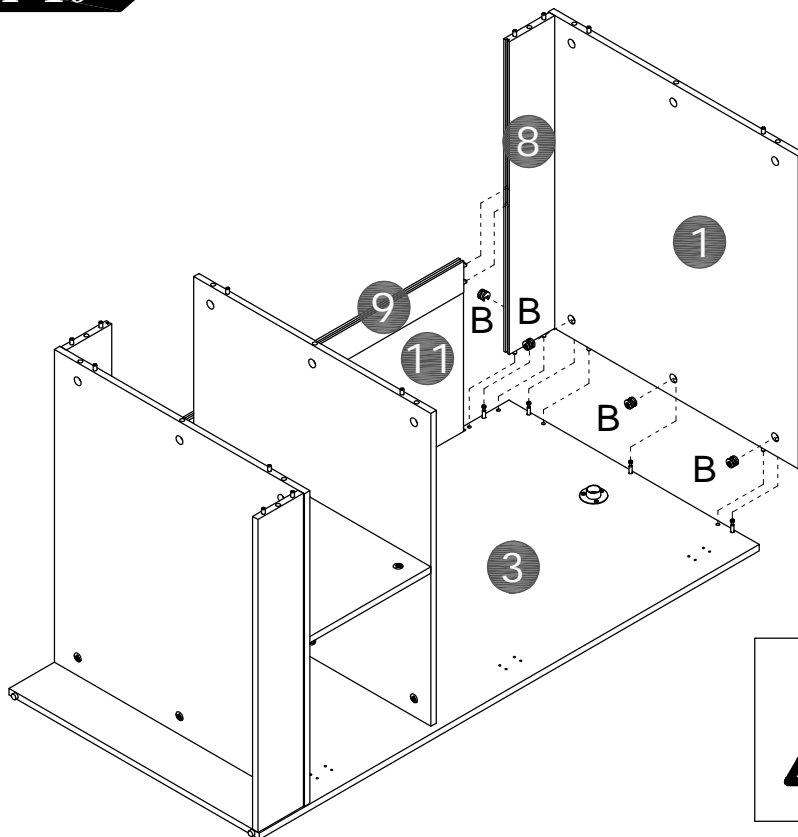
STEP 8



STEP 9



STEP 10

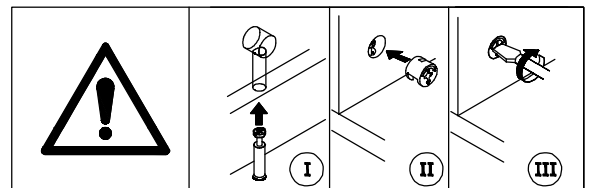


B

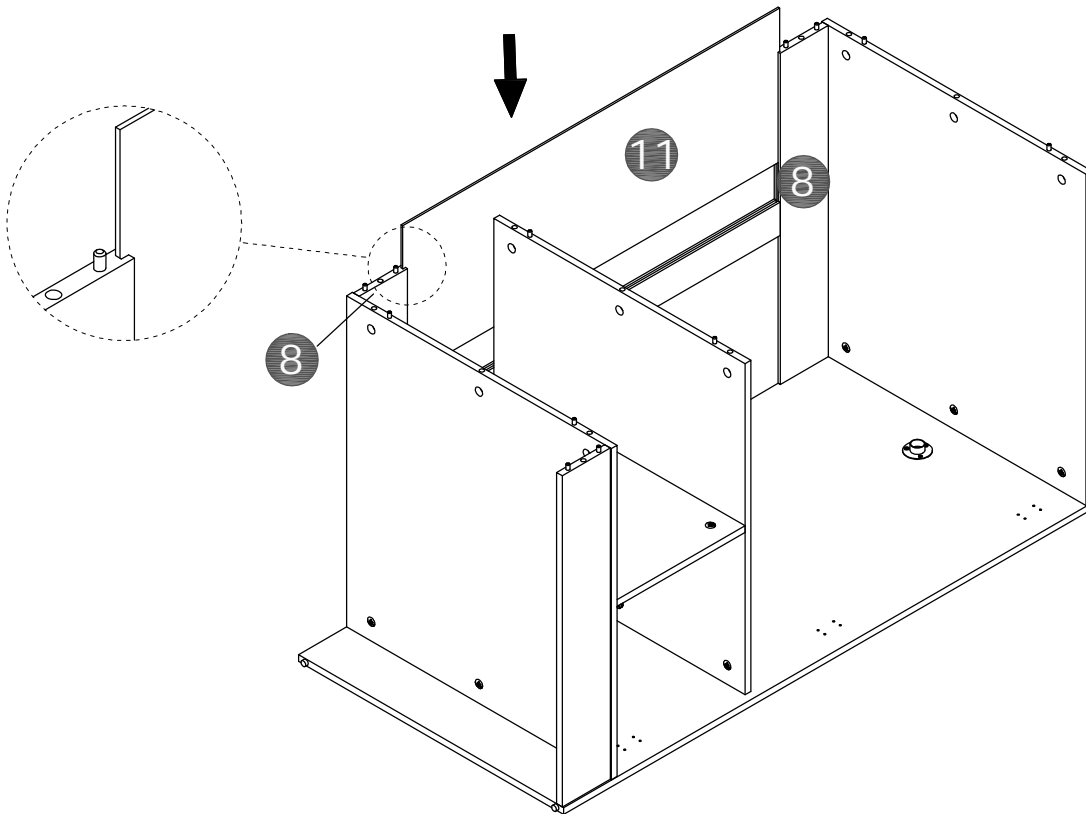
4



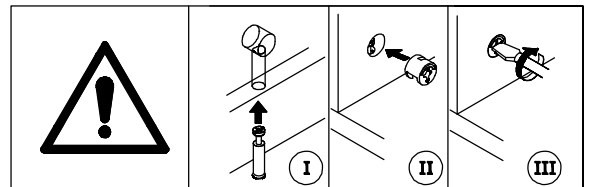
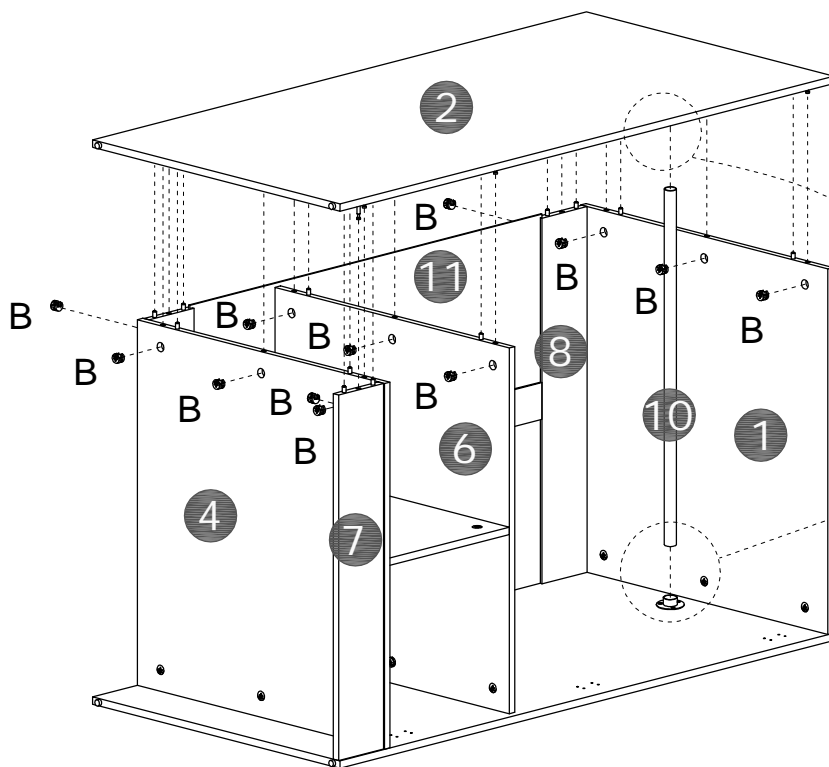
An assistant is required.
Sie brauchen eine Hilfe.



STEP 11



STEP 12

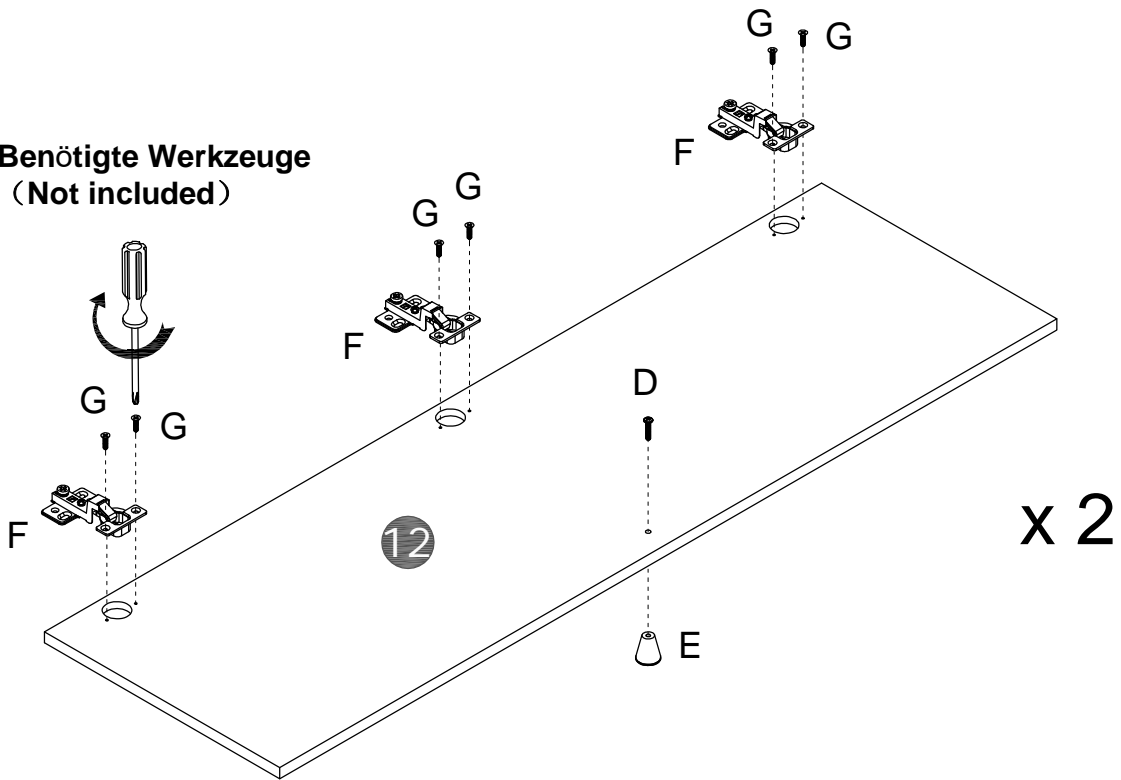



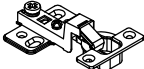

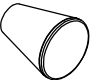
An assistant is required.
Sie brauchen eine hilfe.

B	12	
---	----	--

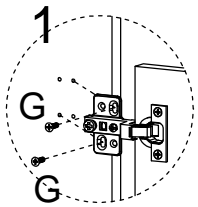
STEP 13

Benötigte Werkzeuge
(Not included)



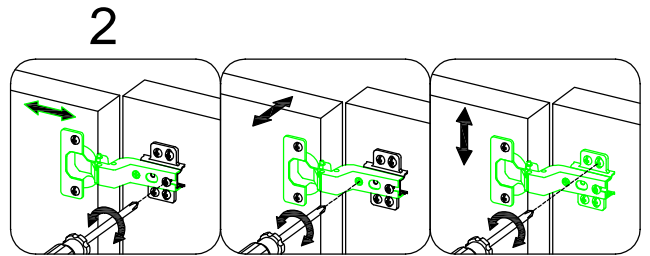
G	12	Ø3.5*12MM	
F	6		
D	2	M4 x 16 mm	
E	2		

STEP 14



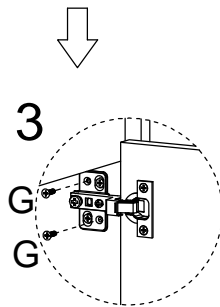
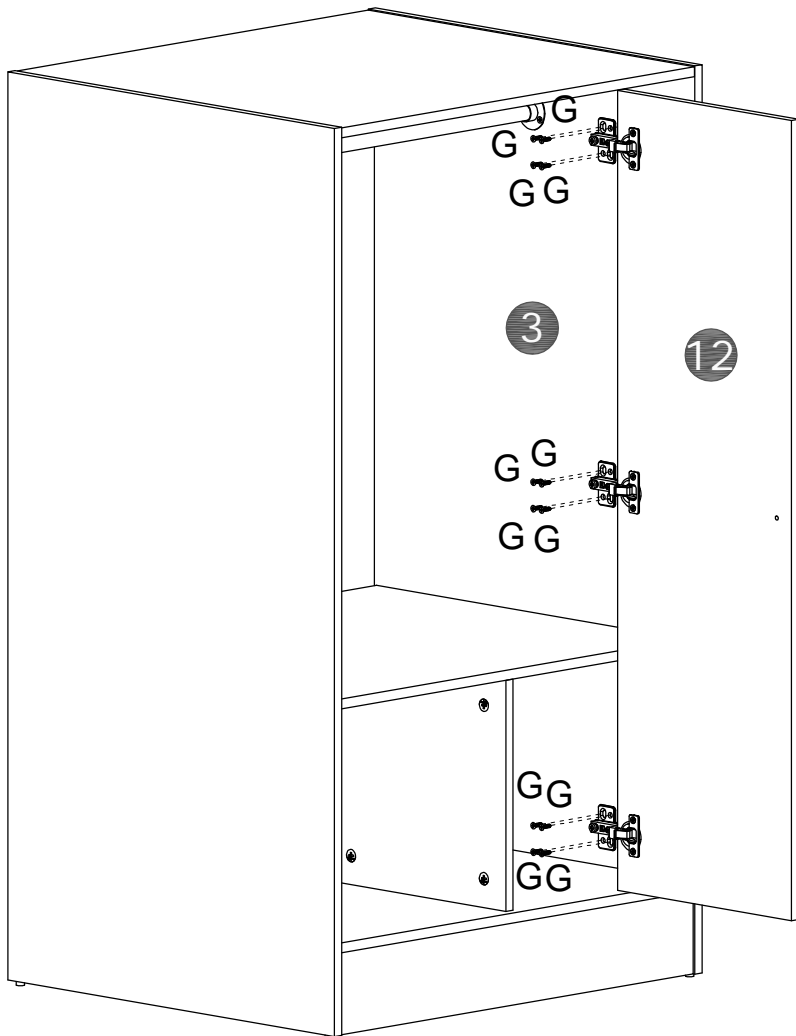
First install the screws into the two long holes on the hinge.

Installieren Sie zuerst die Schrauben in die beiden langen Löcher am Scharnier.



Adjust the door properly (parallel up and down)

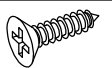
Passen Sie die Tür richtig (parallel auf und ab)



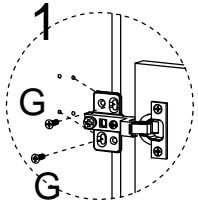
Install the hinge round hole with screws

Installieren Sie das runde Loch des Scharniers mit Schrauben

G 12 Ø3.5*12MM

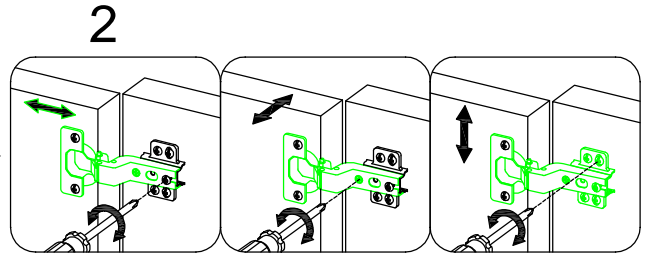


STEP 15



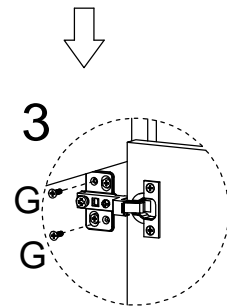
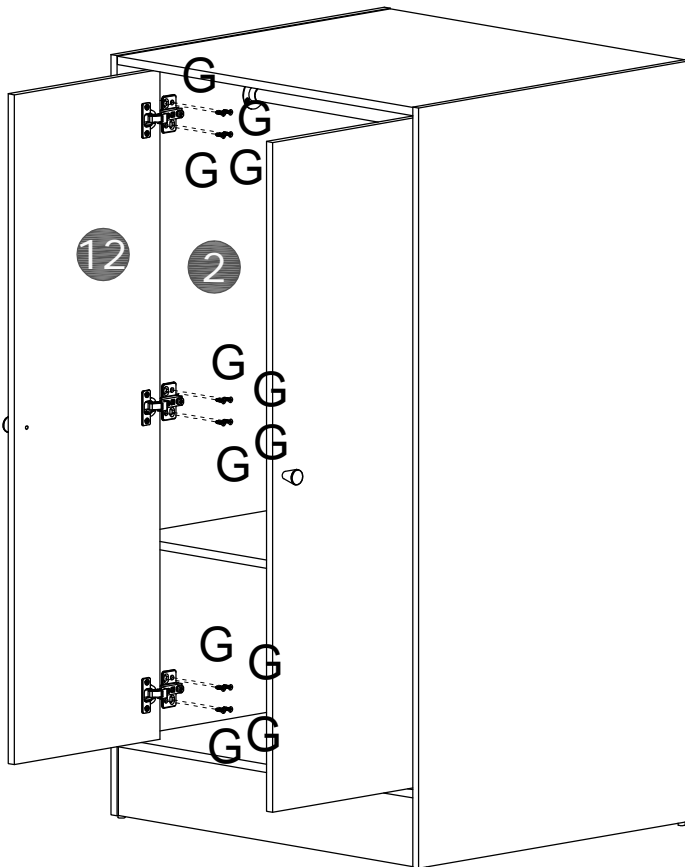
First install the screws into the two long holes on the hinge.

Installieren Sie zuerst die Schrauben in die beiden langen Löcher am Scharnier.



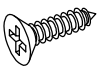
Adjust the door properly (parallel up and down)

Passen Sie die Tür richtig (parallel auf und ab)

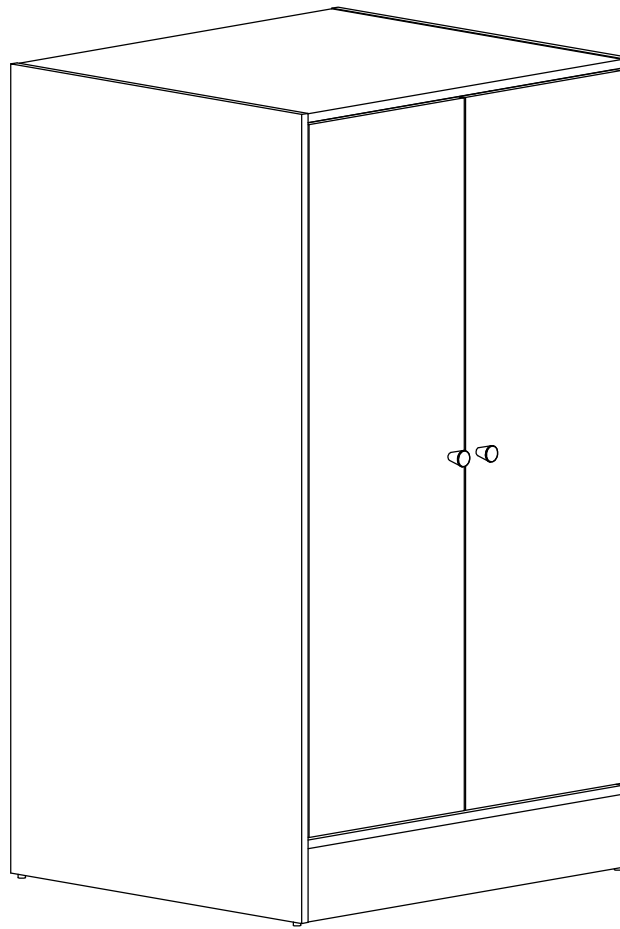


Install the hinge round hole with screws

Installieren Sie das runde Loch des Scharniers mit Schrauben

G	12	Ø3.5*12MM	
---	----	-----------	---

STEP 16



Final Assembly
Shirley