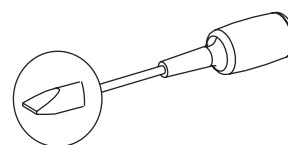
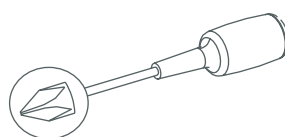
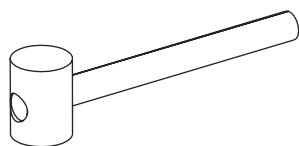
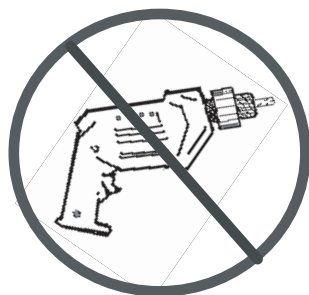
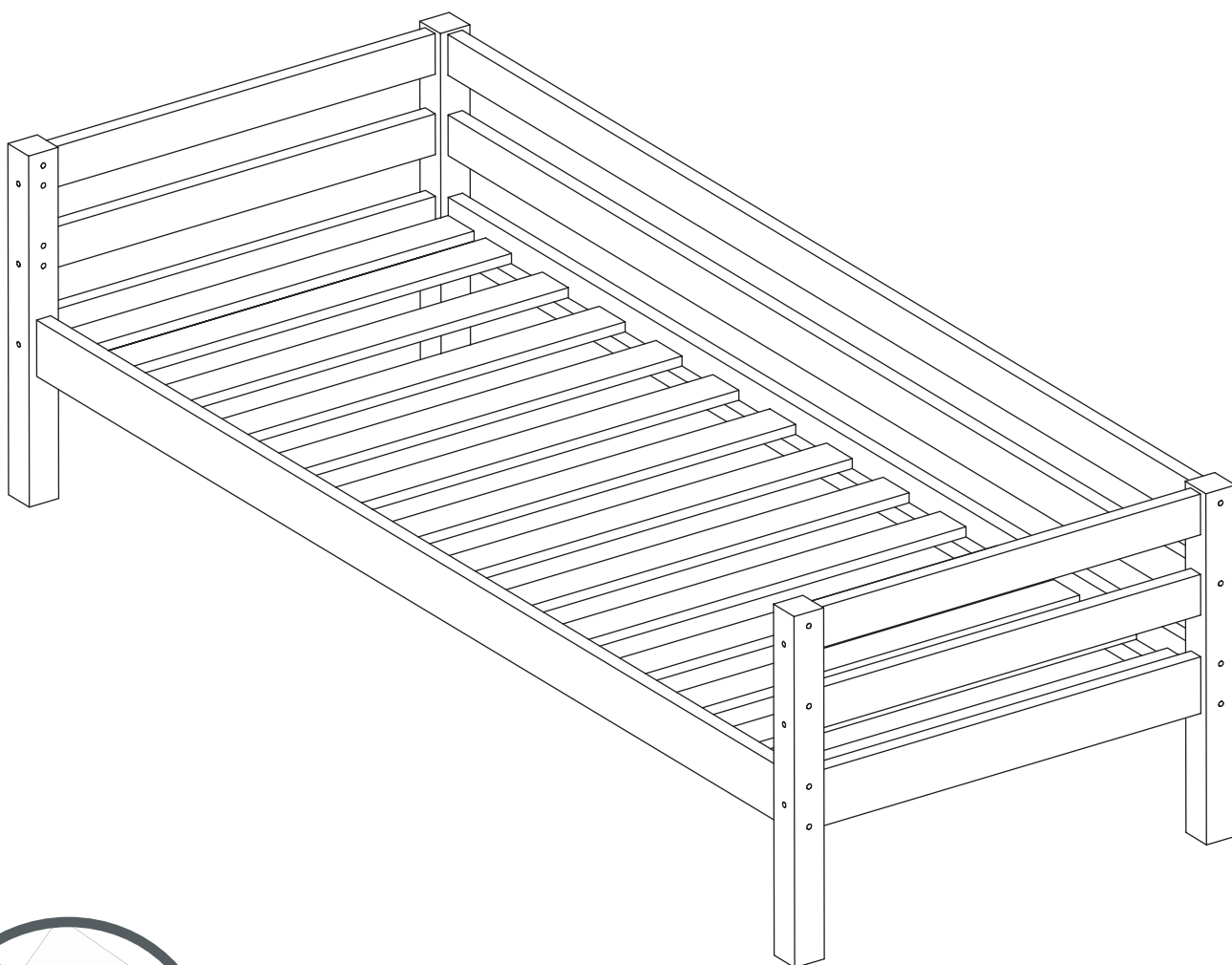


- Ⓓ Aufbauanleitung
- Ⓕ Notice de montage
- Ⓔ Handleiding voor de montage
- Ⓒ Montážní návod
- Ⓗ Szerelési útmutató
- Ⓓ Montaj talimatları
- Ⓖ Assembly instruction
- Ⓘ Istruzioni di montaggio
- ⒲ Instrukcja montażu
- Ⓔ Návod na montáž
- Ⓓ Instrucțiuni de montaj
- Ⓓ Инструкция по монтажу

36-1002-43-09A



DIN EN 747-1:2015
DIN EN 747-2:2015

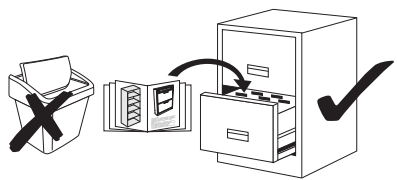
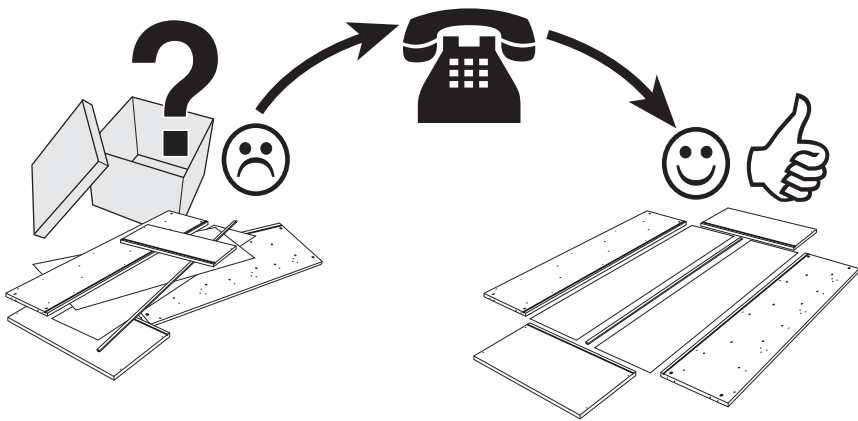


Service • Assistenza • Dienstverlening • Serwis Servis • Szerviz • Сервисная служба

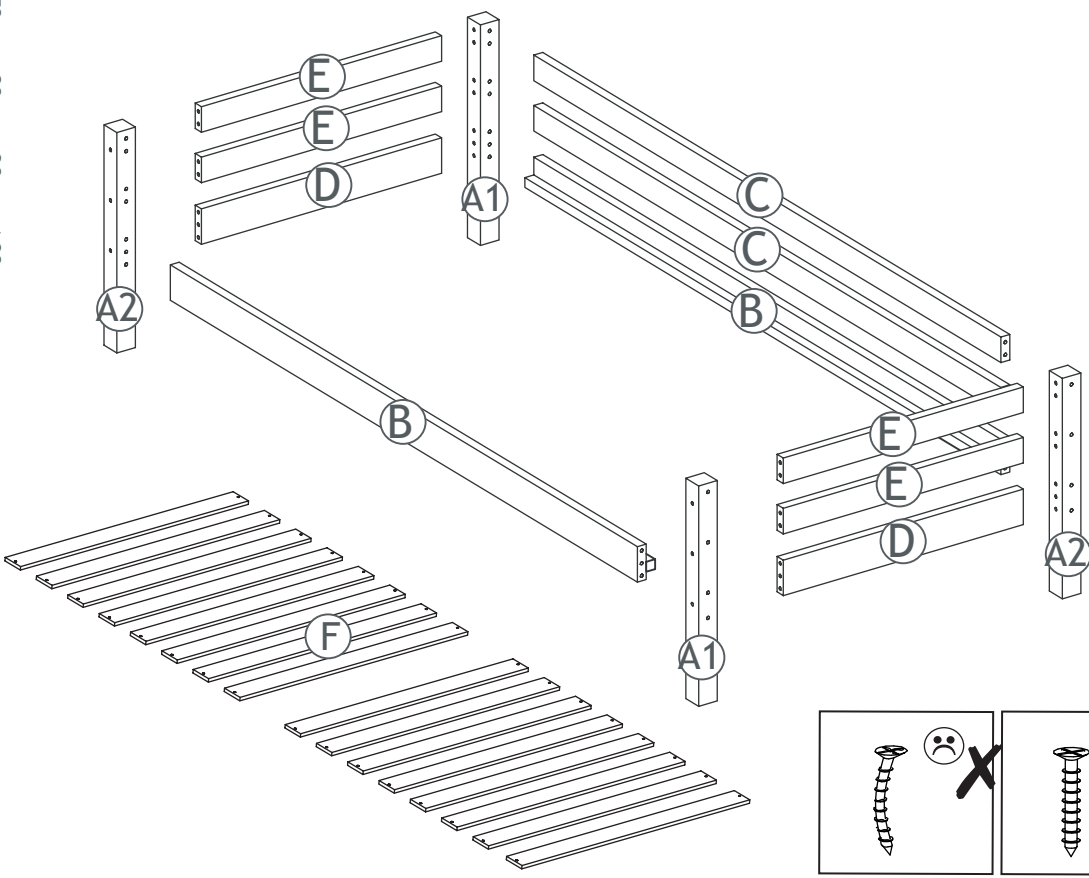
Name • Nom • Nome • Naam • Nazwa • Jméno • Názov
Név • Denumire • Isim • Название

Nr. • No. • N° • Č • Sz • Номер

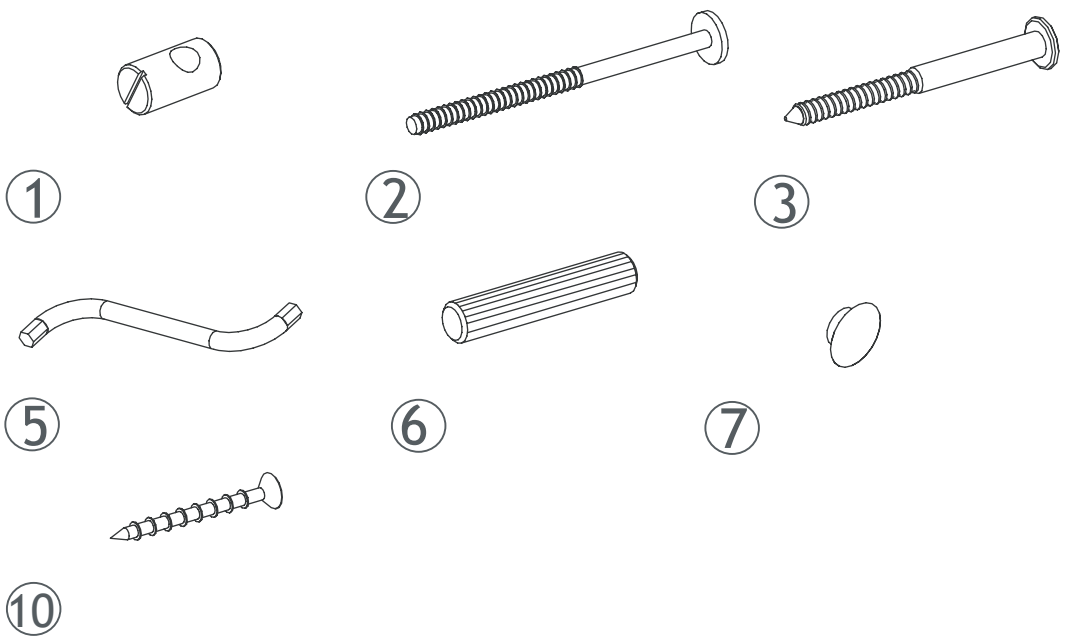
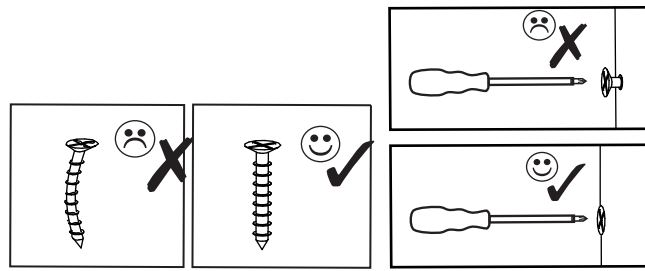
Typ • Type • Tip • Tipus • Druh • Тип • Тип



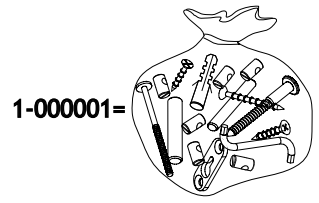
0
10
20
30
40
50
60
70
80
90
100
110
120
130
140
150
160
170
180

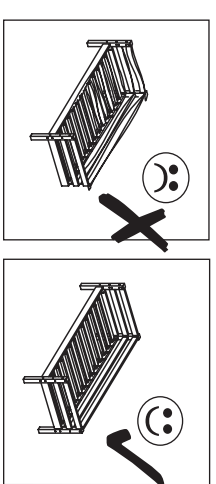
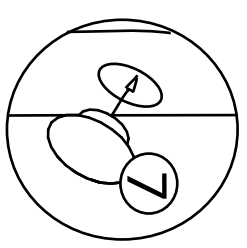
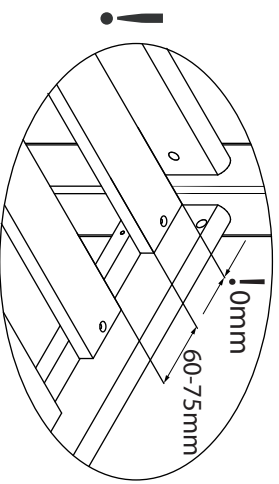
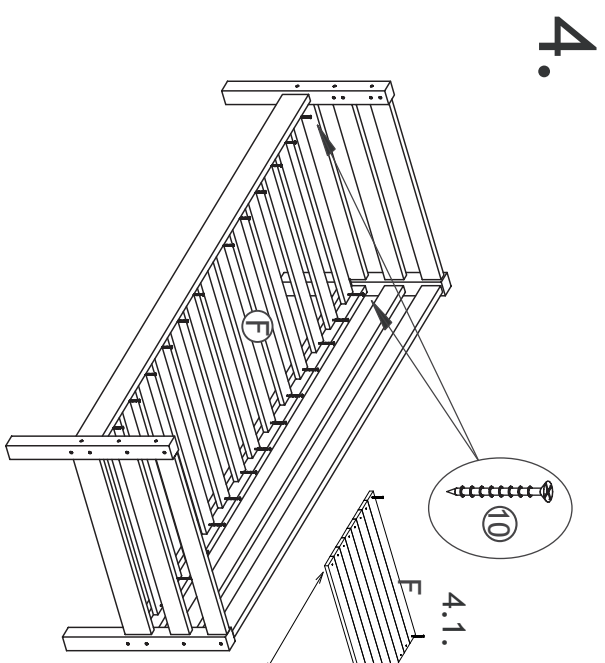
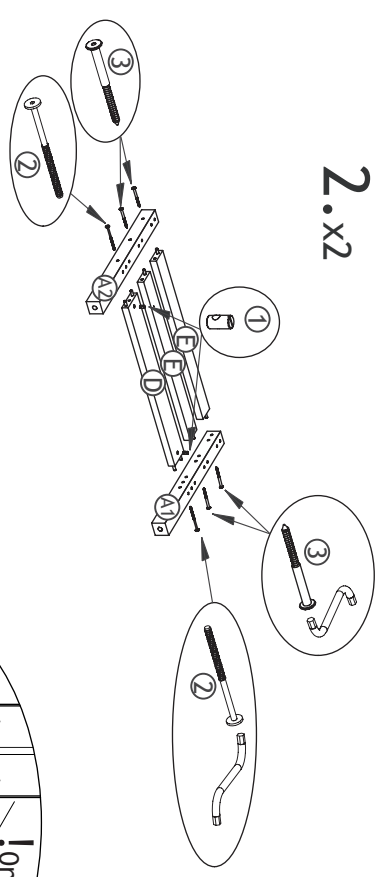
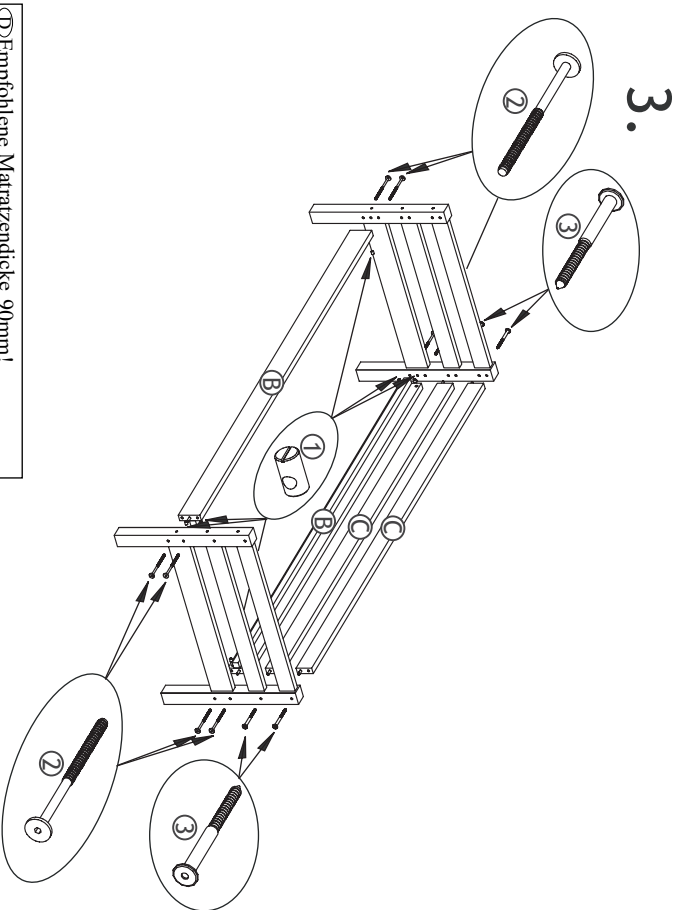
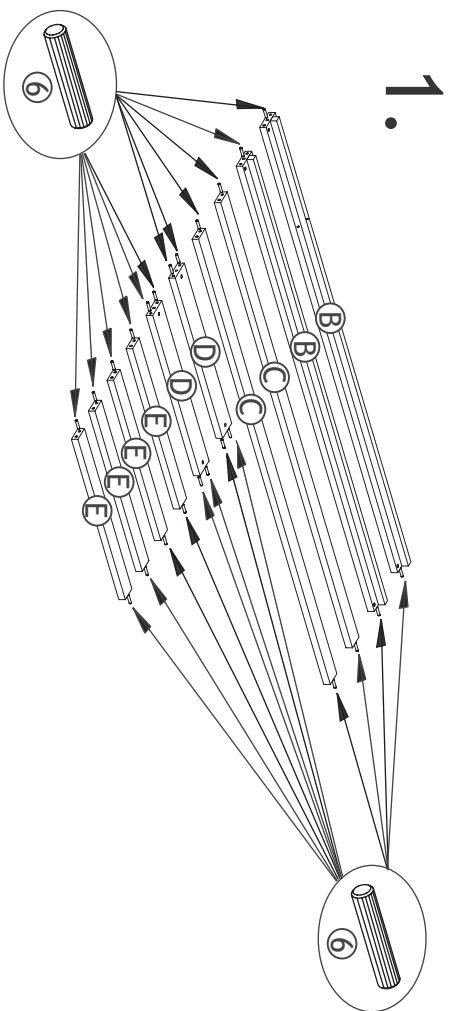


A.i. Nr.	Article Nr.	pcs
A1	111110-43	x2
A2	111111-43	x2
B	008213-43	x2
C	008210-43	x2
D	008410-43	x2
E	008421-43	x4
F	108820-00	x16



		mm	
1	1-000095-07	M6x10/6	x12
2	1-000096-07	M6x90	x12
3	1-000097-07	6,3x80	x12
5	1-000015-07	Z4	x1
6	1-000013-00	8x40	x24
7	1-000014-57	6x8	x12
10	1-000012-07	3x30	x32





1. Empfohlene Mattrozendicke 90mm!
 2. Epaisseur de matelas recommandée : 90mm!
 3. Ambevolen matras dikte is 90 mm!
 4. Doporučená tloušťka matrace je 90 mm!
 5. Odporučani matracmet 90 mm!
 6. Önerilen yatak şilte kalınlığı 90 mm'dir!
 7. Recommended mattress thickness 90mm!
 8. Spessore consigliato del materasso 90mm!
 9. Zalecana grubość materacu 90 mm!
 10. Odporúčaná hrúbka matracca 90 mm!
 11. Grosimea recomandată a saltelei este de 90mm!
 12. Рекомендываем высоту матраса- 90mm

1. Hergestellt von: Hoppexids SIA / Novadnieki / LV-3801 / Saldus / www.hoppexids.com DIN EN 747-1:2015
 2. Fabricque par: Hoppexids SIA / Novadnieki / LV-3801 / Saldus / www.hoppexids.com DIN EN 747-1:2015
 3. Vervaardigd door: Hoppexids SIA / Novadnieki / LV-3801 / Saldus / www.hoppexids.com DIN EN 747-1:2015
 4. Vyroben: Hoppexids SIA / Novadnieki / LV-3801 / Saldus / www.hoppexids.com DIN EN 747-1:2015
 5. Framleitt af: Hoppexids SIA / Novadnieki / LV-3801 / Saldus / www.hoppexids.com DIN EN 747-1:2015
 6. Tarahindan üretilmişir: Hoppexids SIA / Novadnieki / LV-3801 / Saldus / www.hoppexids.com DIN EN 747-1:2015
 7. Made by: Hoppexids SIA / Novadnieki / LV-3801 / Saldus / www.hoppexids.com DIN EN 747-1:2015
 8. Prodotto da: Hoppexids SIA / Novadnieki / LV-3801 / Saldus / www.hoppexids.com DIN EN 747-1:2015
 9. Wyprodukowane przez: Hoppexids SIA / Novadnieki / LV-3801 / Saldus / www.hoppexids.com DIN EN 747-1:2015
 10. Vyroba: Hoppexids SIA / Novadnieki / LV-3801 / Saldus / www.hoppexids.com DIN EN 747-1:2015
 11. Produs de: Hoppexids SIA / Novadnieki / LV-3801 / Saldus / www.hoppexids.com DIN EN 747-1:2015
 12. Изготовителъ: Hoppexids SIA / Novadnieki / LV-3801 / Saldus / www.hoppexids.com DIN EN 747-1:2015