

(D) Montageanleitung

(FR) Notice de montage

(NL) Handleiding voor de montage

(CZ) Montážní návod

(HU) Szerelési útmutató

(TR) Montaj talimatı

(GB) Assembly instructions

(IT) Istruzioni di montaggio

(PL) Instrukcja montażu

(SK) Návod na montáž

(RO) Instrucțiuni de montaj

(RU) инструкция по монтажу

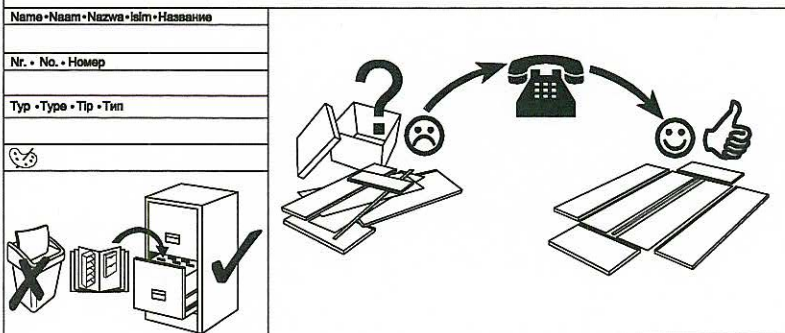
Dokument-Nr.: 0004
Ausgabe: 20101230



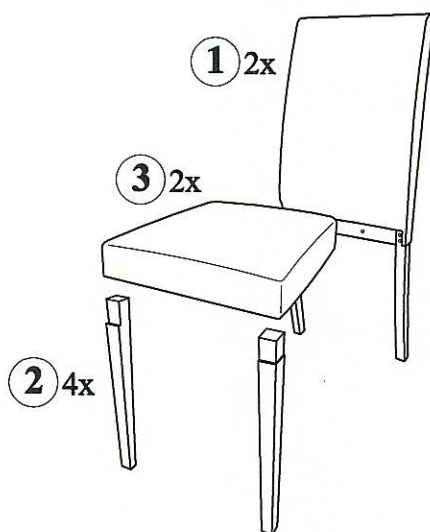
30min

0
10
20
30
40
50
60
70
80
90
100
110
120
130
140
150
160
170
180
190
200

Service•Dienstverlening•Serwis•Servis•Сервисная служба

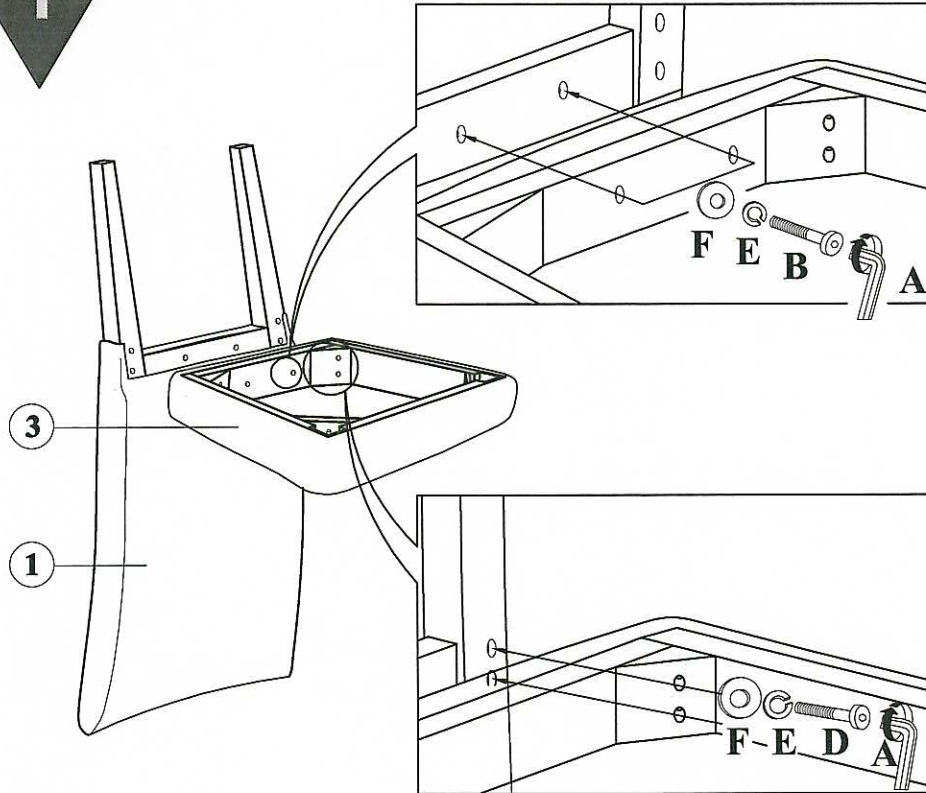


1	D	Ziehen Sie alle Schrauben sowie tragende Verbindungsteile nach ca. 5 Wochen nach, um eine dauerhafte Standsicherheit zu gewährleisten.
	GB	After approx. 5 weeks, tighten all screws and load-bearing connecting parts to ensure permanent stability.
	FR	Resserrez toutes les vis ainsi que les pièces de fixation au bout d'environ 5 semaines pour garantir une sécurité de fixation durable.
	IT	Ritringere tutte le viti e giunture dopo ca. 5 settimane, al fine di garantire una durevole solidità.
	NL	Draai alle schroeven en ook dragende verbindingstukken na ca. 5 weken nog eens vast, zodat een continue stabiliteit wordt gegarandeerd.
	PL	Prosimy po ok. 5 tygodniach dokręcić wszystkie śruby w elementach łączących. Zagwarantuje to Państwu trwałość i stabilność połączeń.
	CZ	Dotáhněte všechny šrouby a nosné spojovací díly pibližně po 5 týdnech, aby se zaručila trvalá stabilita.
	SK	Po cca 4 týždňoch dotiahnite skrutky, aby bola zaručená ich trvalá stabilita.
	HU	Húzza utána - kb. 5 hét múlva - az összes csavart és a teherhordó ésszekötő-alkatrészeket a biztonság érdekében.
	RO	Pentru a asigura o stabilitate de duratã, strãngeți dupã cca. 5 sãptãmãni toate șuruburile, precum și toate elementele portante de legãturã.
TR	Tüm vida ve taşıyıcı bağlantı parçalarını kalıcı bir duruş güvenliğini sağlamak için yaklaşık 5 hafta sonra tekrar sıkınız.	
RU	Подкрутите все болты, а также несущие соединительные детали прилб. через 5 недель для обеспечения устойчивости в течение длительного времени.	
2	D	Bitte nur mit einem Staubtuch oder leicht feuchtem Lappen reinigen. Keine scheuernden Putzmittel verwenden.
	GB	Please only clean with a duster or a damp cloth. Do not use any abrasive cleaners.
	FR	Veuillez nettoyer uniquement avec un chiffon à poussière ou un chiffon légèrement humide. Ne pas utiliser de détergent abrasif.
	IT	Si raccomanda di pulire solo con un panno per la polvere o uno strofinaccio umido. Non utilizzare detersivi abrasivi.
	NL	Reinig alleen met een stofdoek of een lichtjes vochtige doek. Gebruik geen schurende poetsmiddelen.
	PL	Czyszczenie naleŹy wykonać wyłãcznie za pomocã ściereczki lub lekko nawilzonego rãcznika. Nie stosować œrodków czyszczãcych do szorowania.
	CZ	Čistěte prosím jen prachovkou nebo lehou navlhčeným hadrem. Nepoužívejte drhnutí čistící prostředky.
	SK	Na čistenie používajte len prachovku alebo z ľahka navlhčenú utierku. Nepoužívajte žiadne drhnutie a istiace prostriedky.
	HU	Kérjük, csak portórtó kendővel vagy enyhén nedves ronggyal tisztítsa. Ne használjon dörzsölésű tisztítószert.
	RO	Vã rugãm sã utilizați la curățare exclusiv o cârpã de șters praful sau o cârpã ușor umezită. Nu utilizați substanțe de curățat abrazive.
TR	Lütfen sadece bir toz bezyle veya hafif nemli yumuşak bir bezle siliniz. Aşındırıcı temizlik malzemeleri kullanmayınız.	
RU	Очищайте от пыли тряпкой или слегка влажной ветошью. Не допускается применение чистящих средств, не предназначенных для ухода за мебелью.	



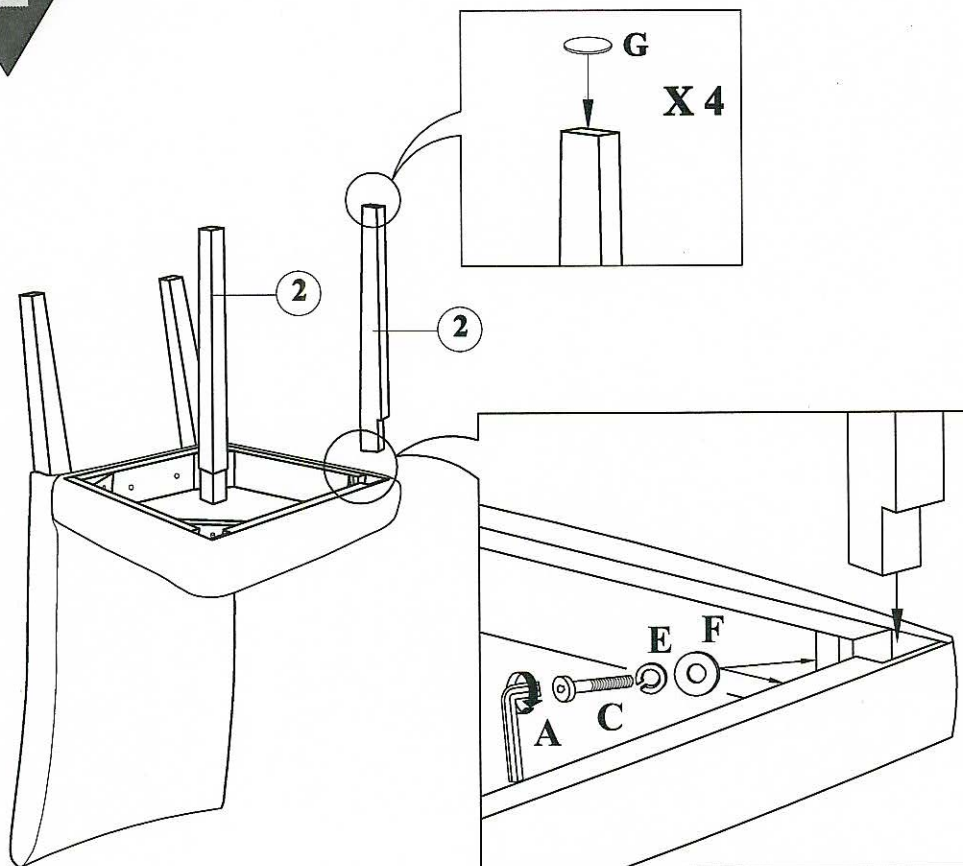
A	M4 ALLEN KEY	B	M6 x 40 JCBC SCREW	C	M6 x 60 JCBC SCREW	D	M6 x 80 JCBC SCREW	E	SPRING WASHER	F	FLAT WASHER	G	ROUND CARPET
	1 X		4 X		8 X		8 X		20 X		20 X		8 X

1



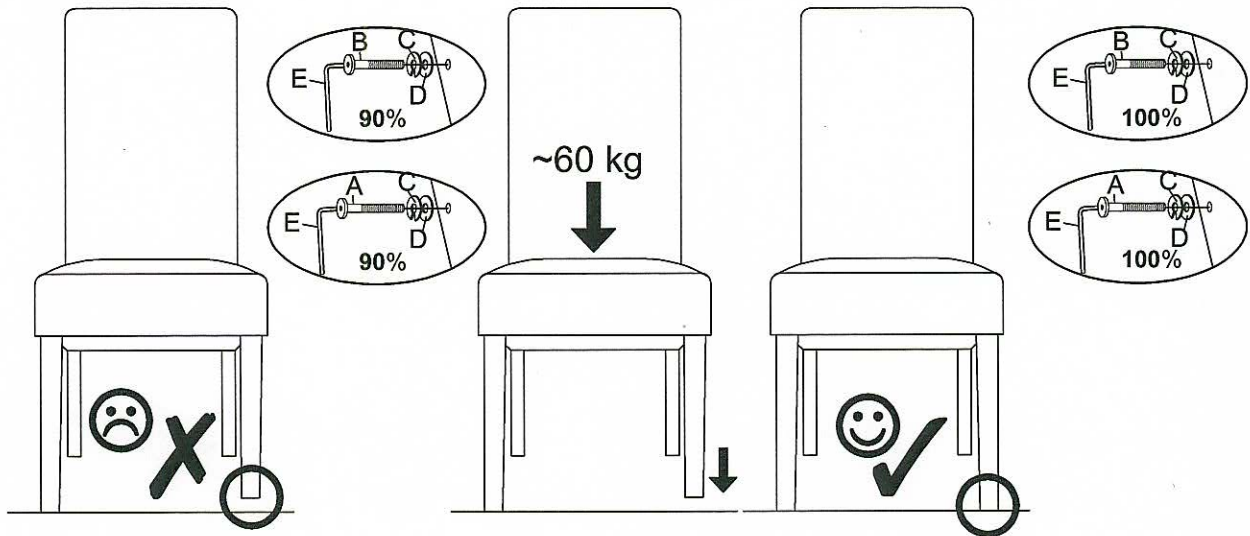
A	M4 ALLEN KEY	1 X
B	M6 x 40 JCBC SCREW	2 X
D	M6 x 80 JCBC SCREW	4 X
E	SPRING WASHER	6 X
F	FLAT WASHER	6 X

2



A	M4 ALLEN KEY	1 X
C	M6 x 60 JCBC SCREW	4 X
E	SPRING WASHER	4 X
F	FLAT WASHER	4 X
G	ROUND CARPET	4 X

3



4

