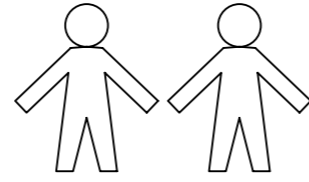
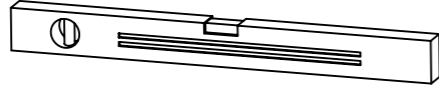
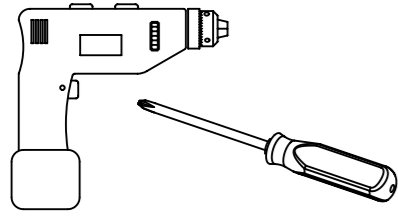


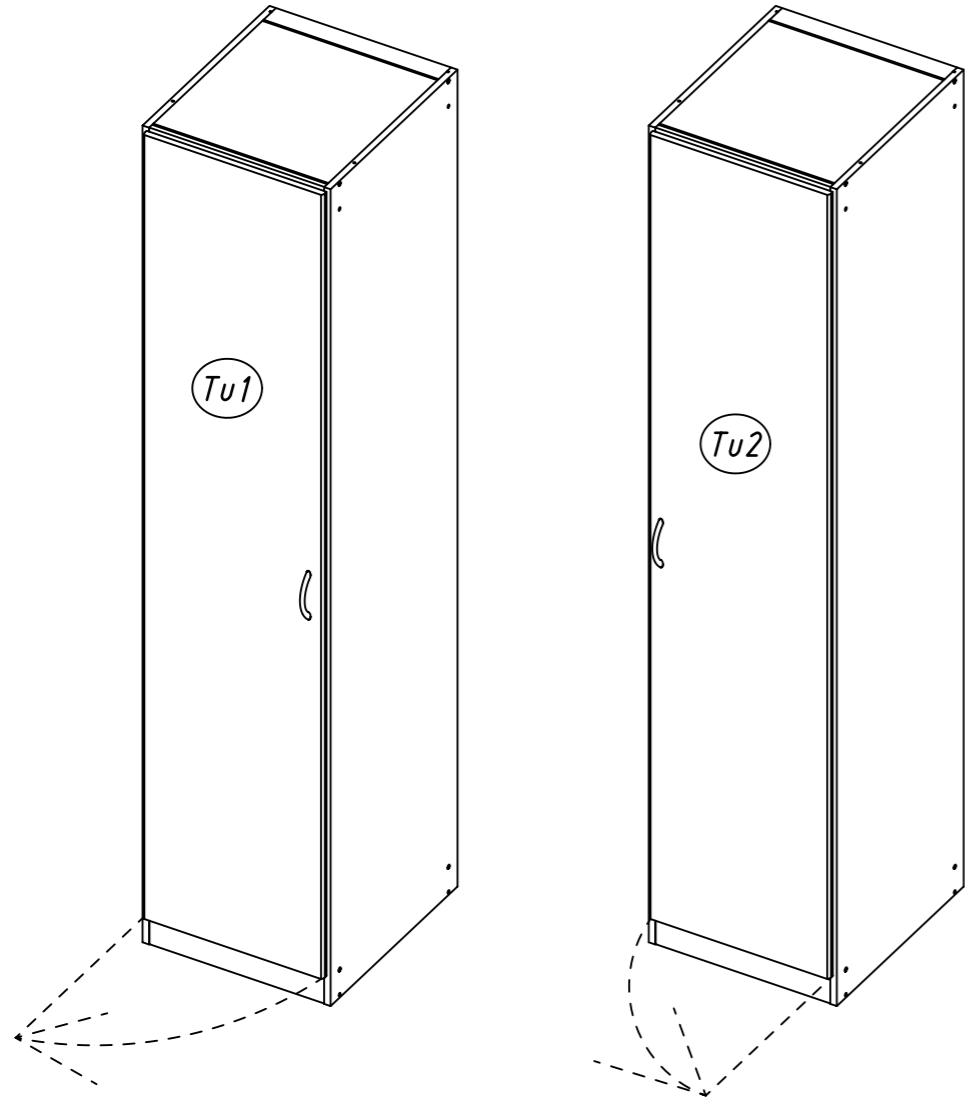
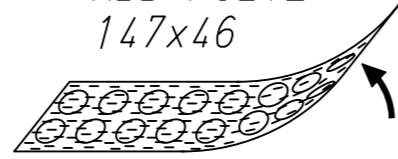
1.

ML002_07

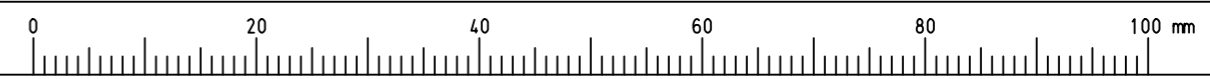
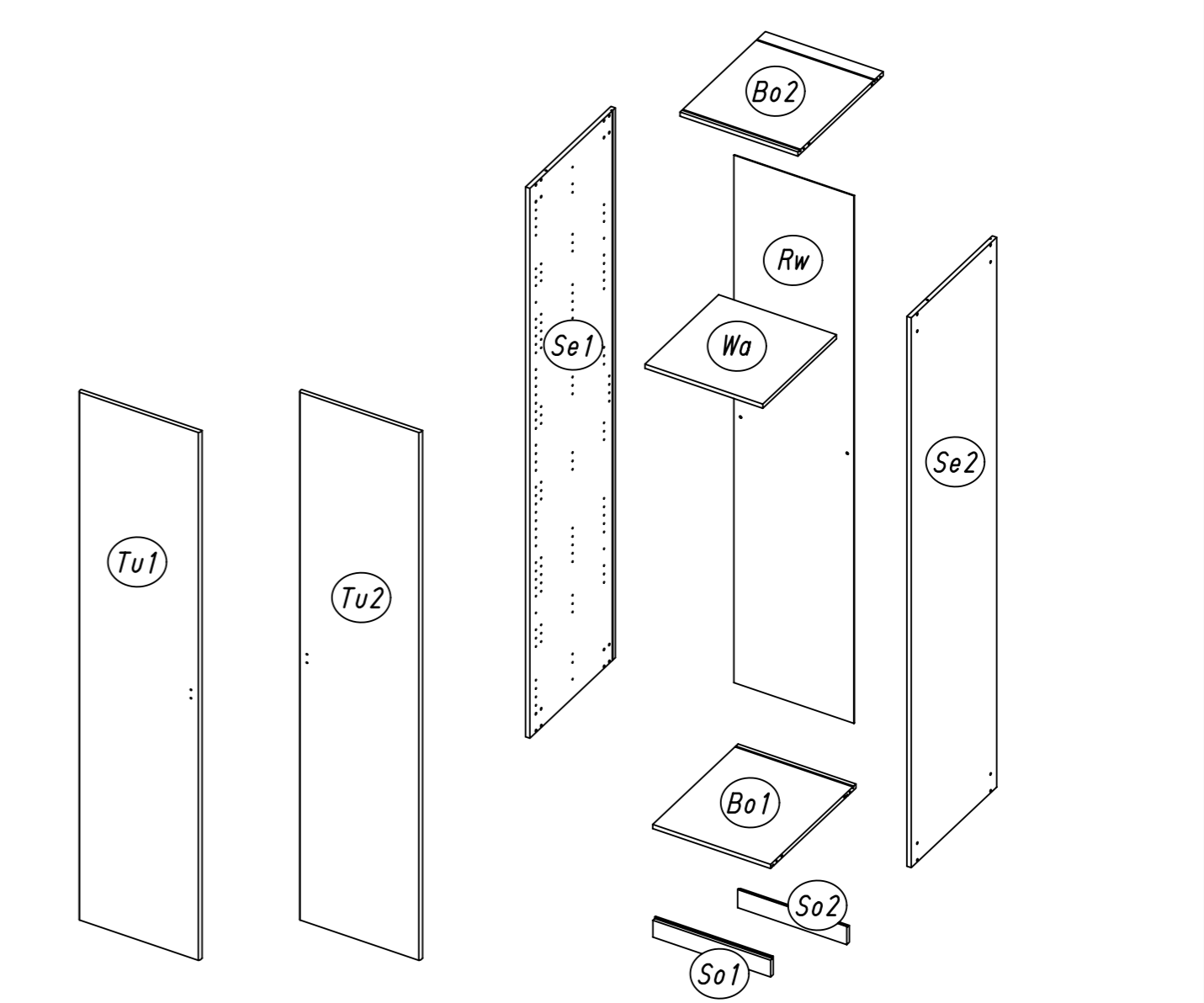
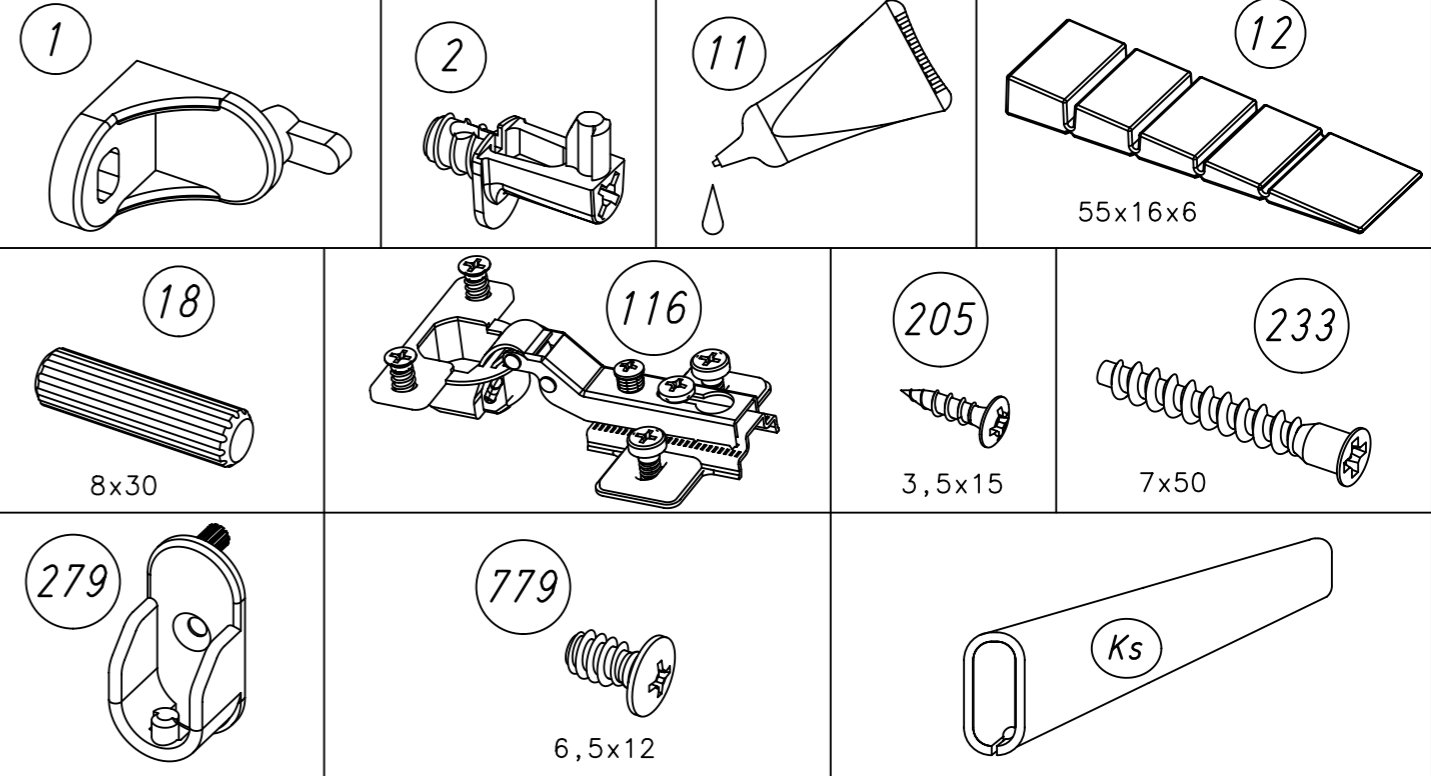
rauch



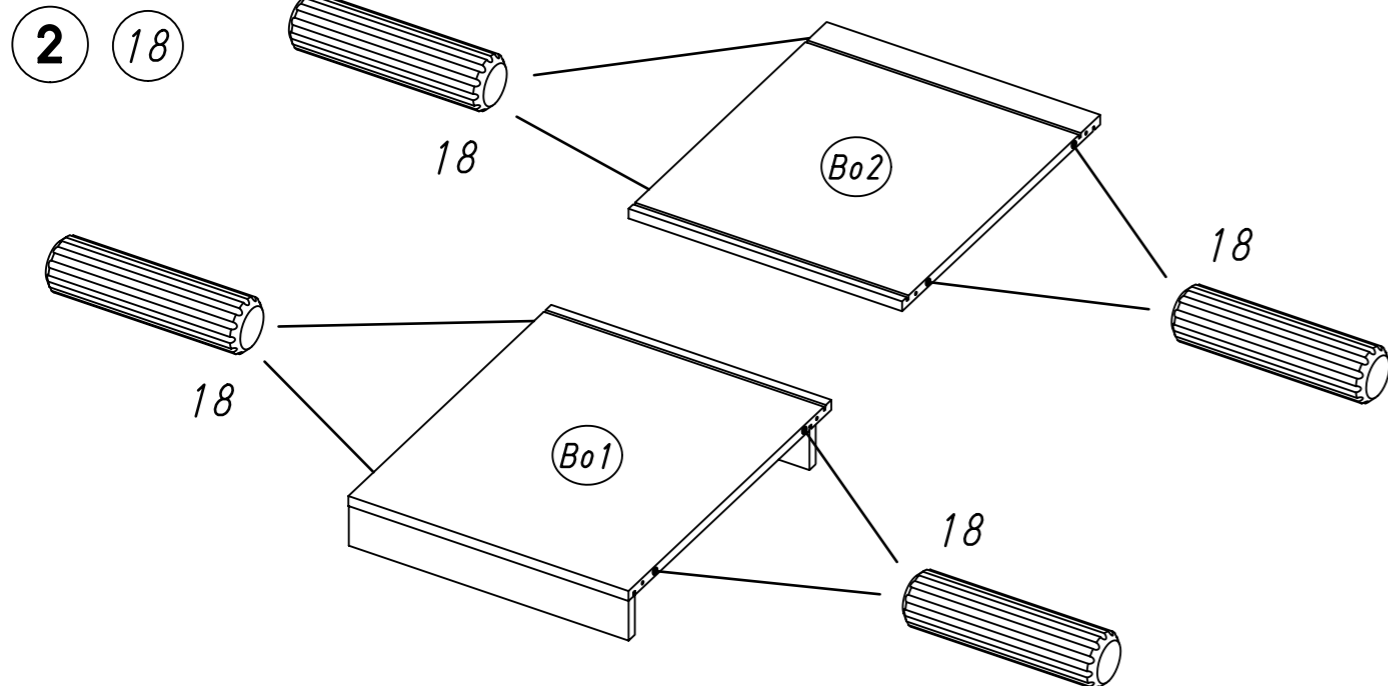
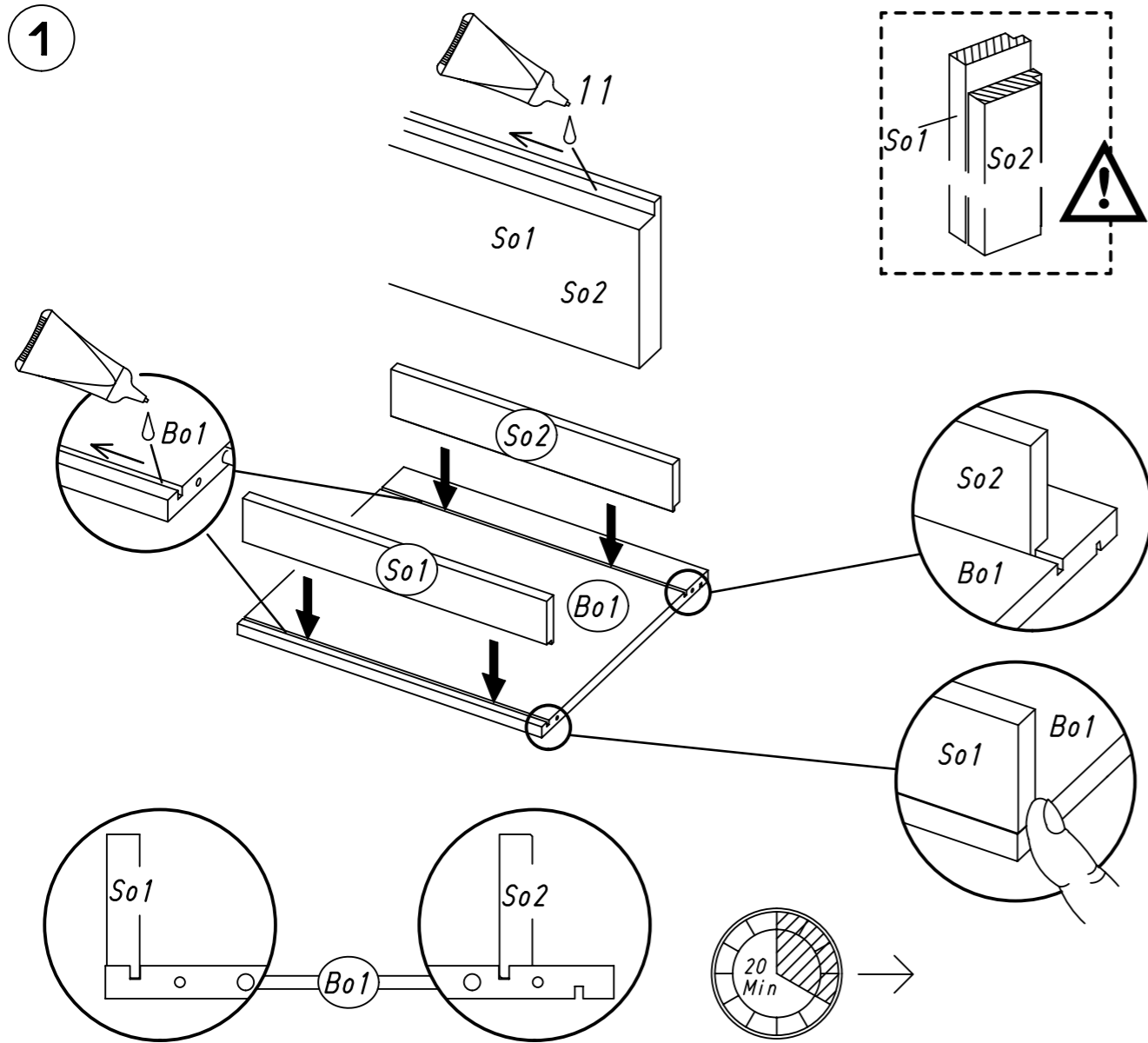
ABD-FOLIE
147x46



2.

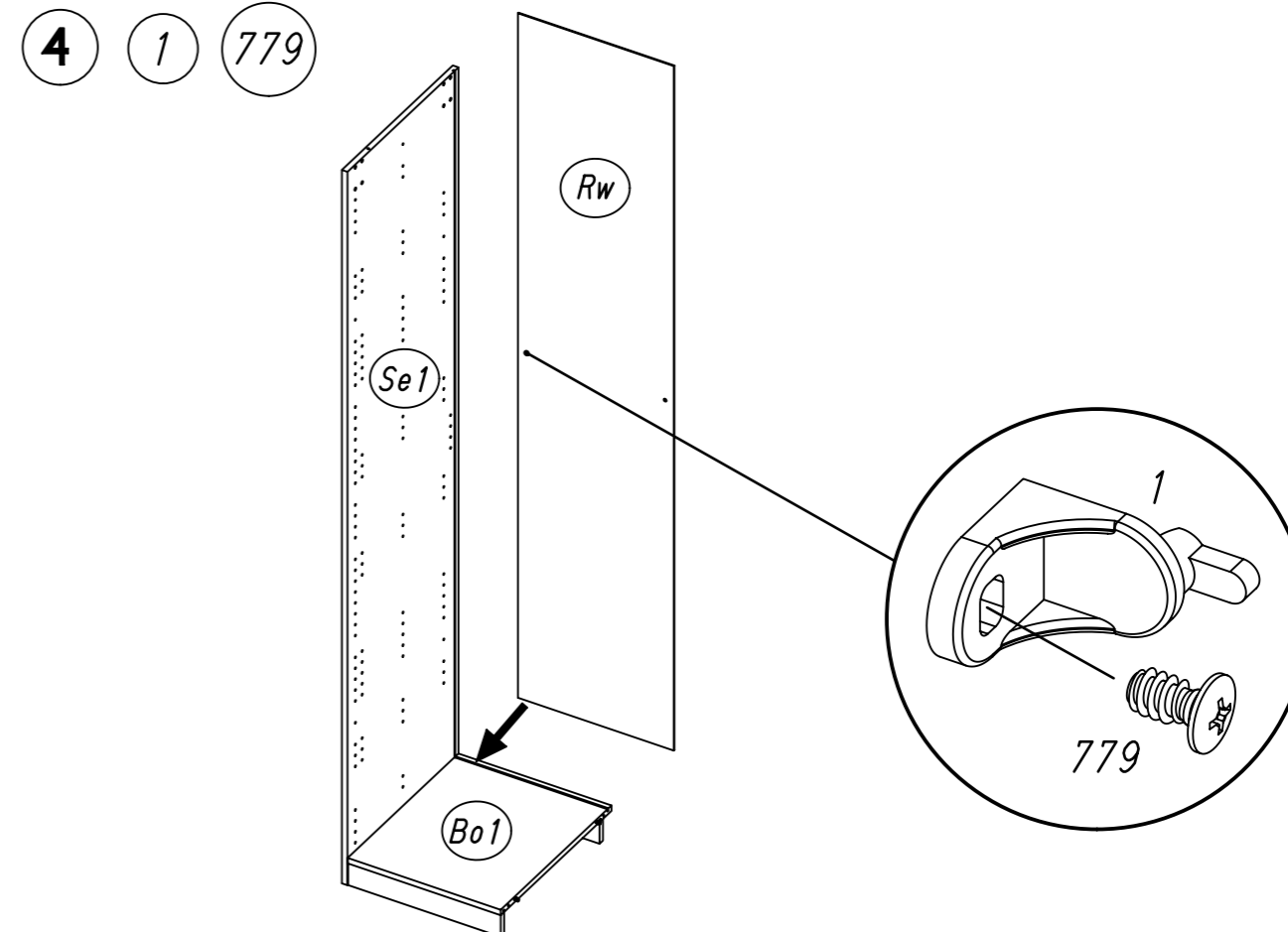
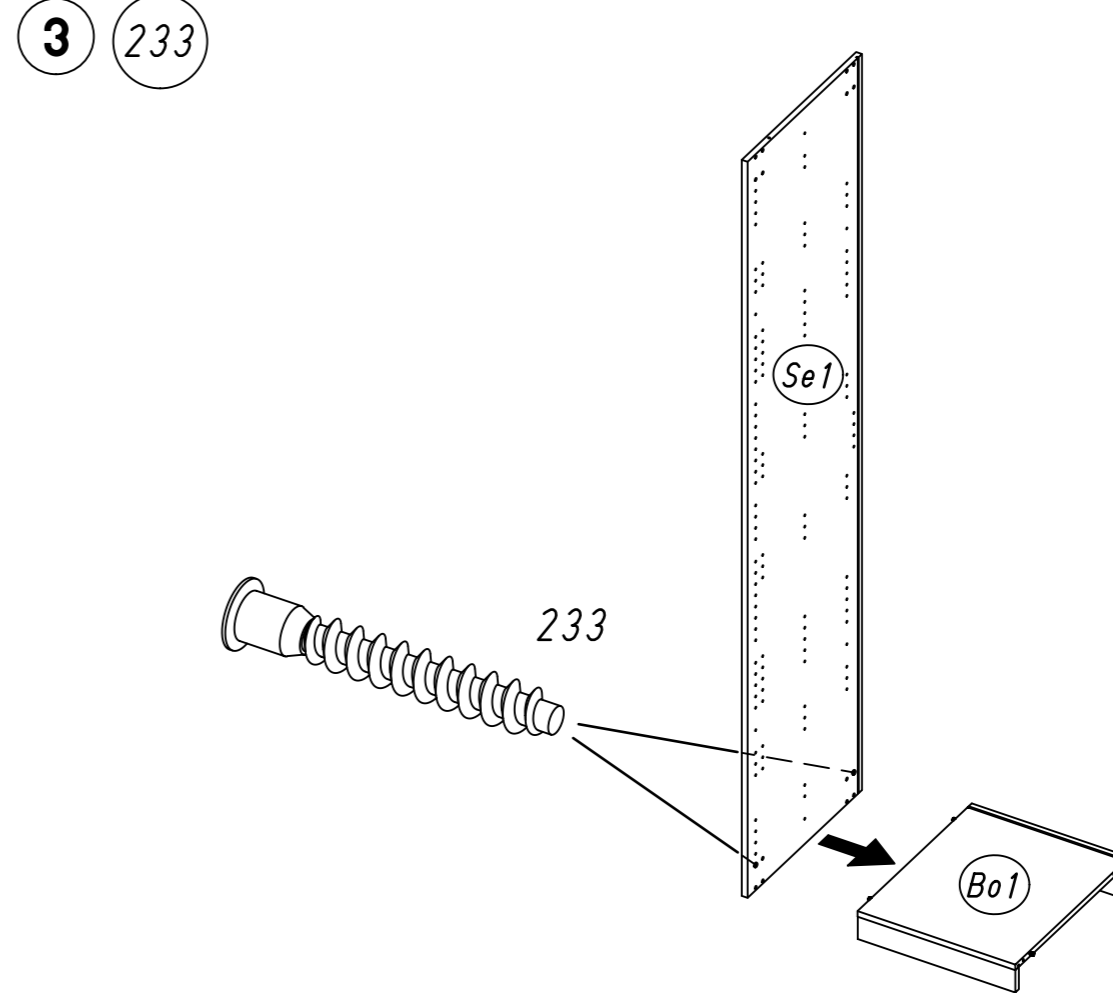


3.



ML002

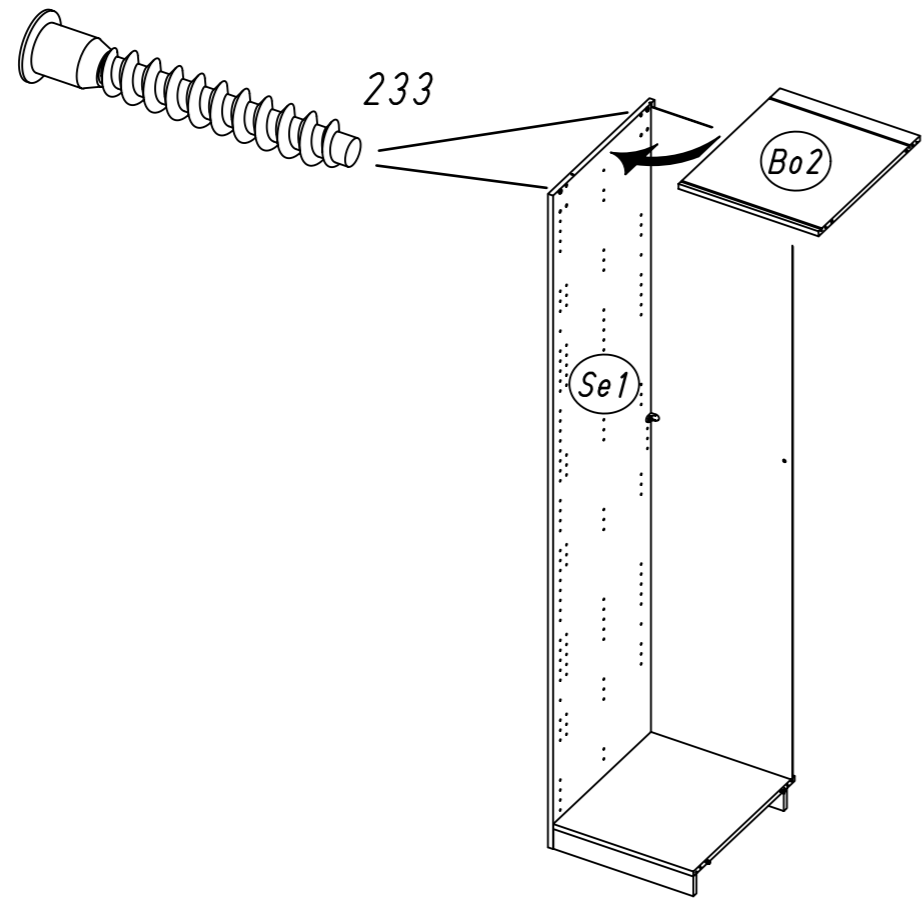
4.



ML002

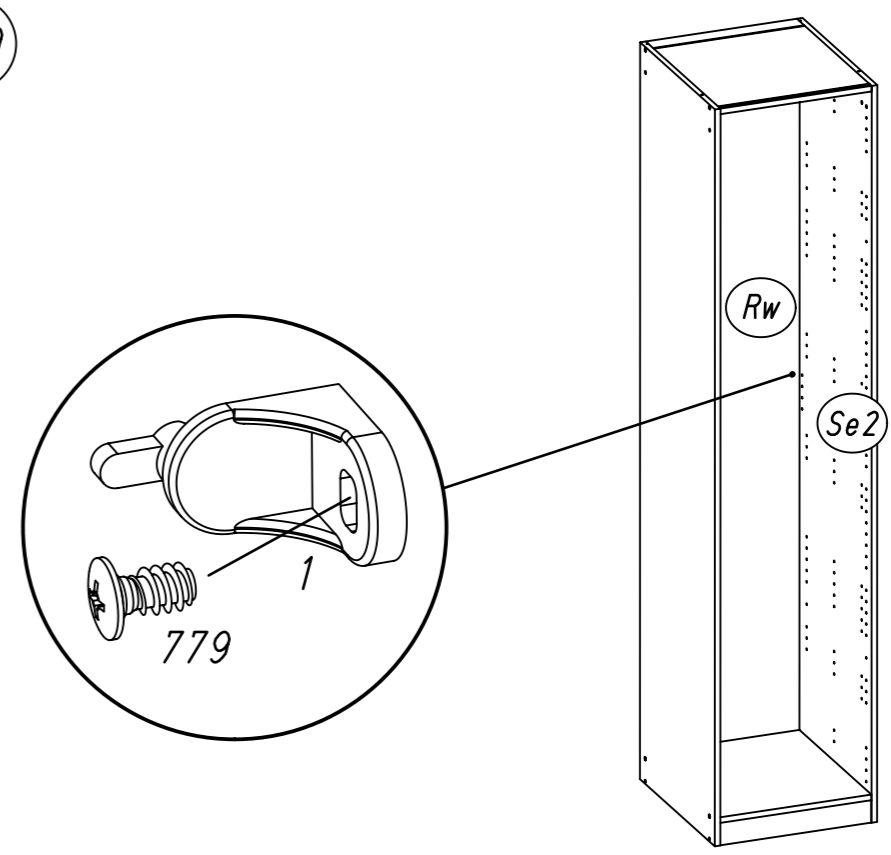
5.

5 233

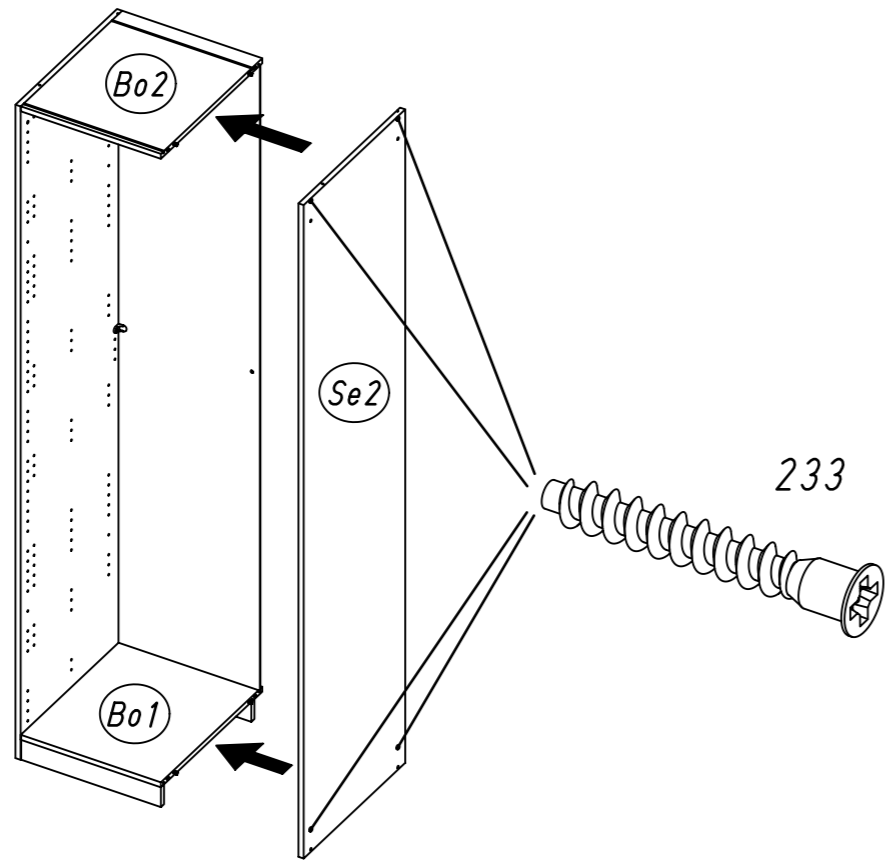


6.

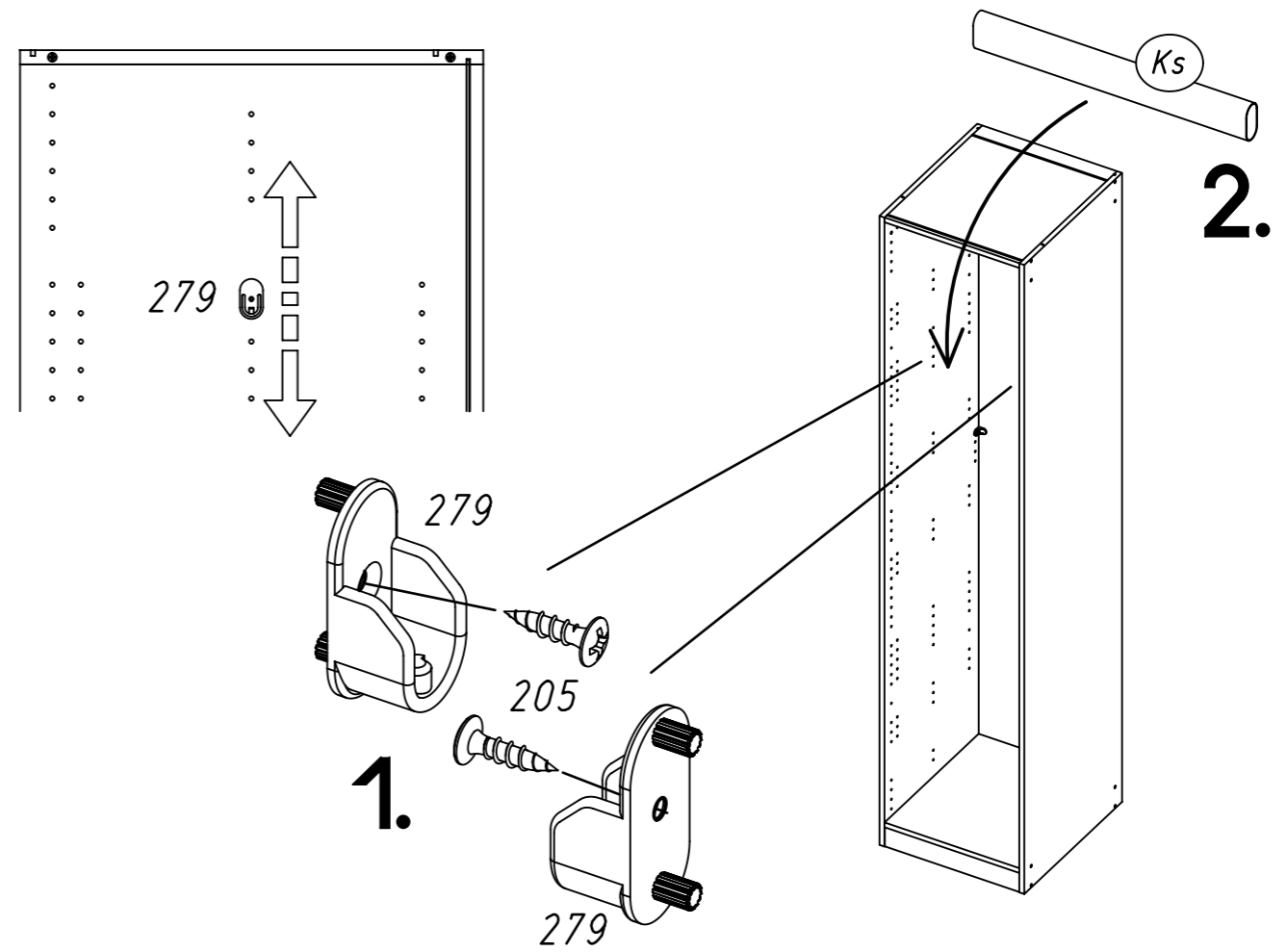
7 1 779



6 233

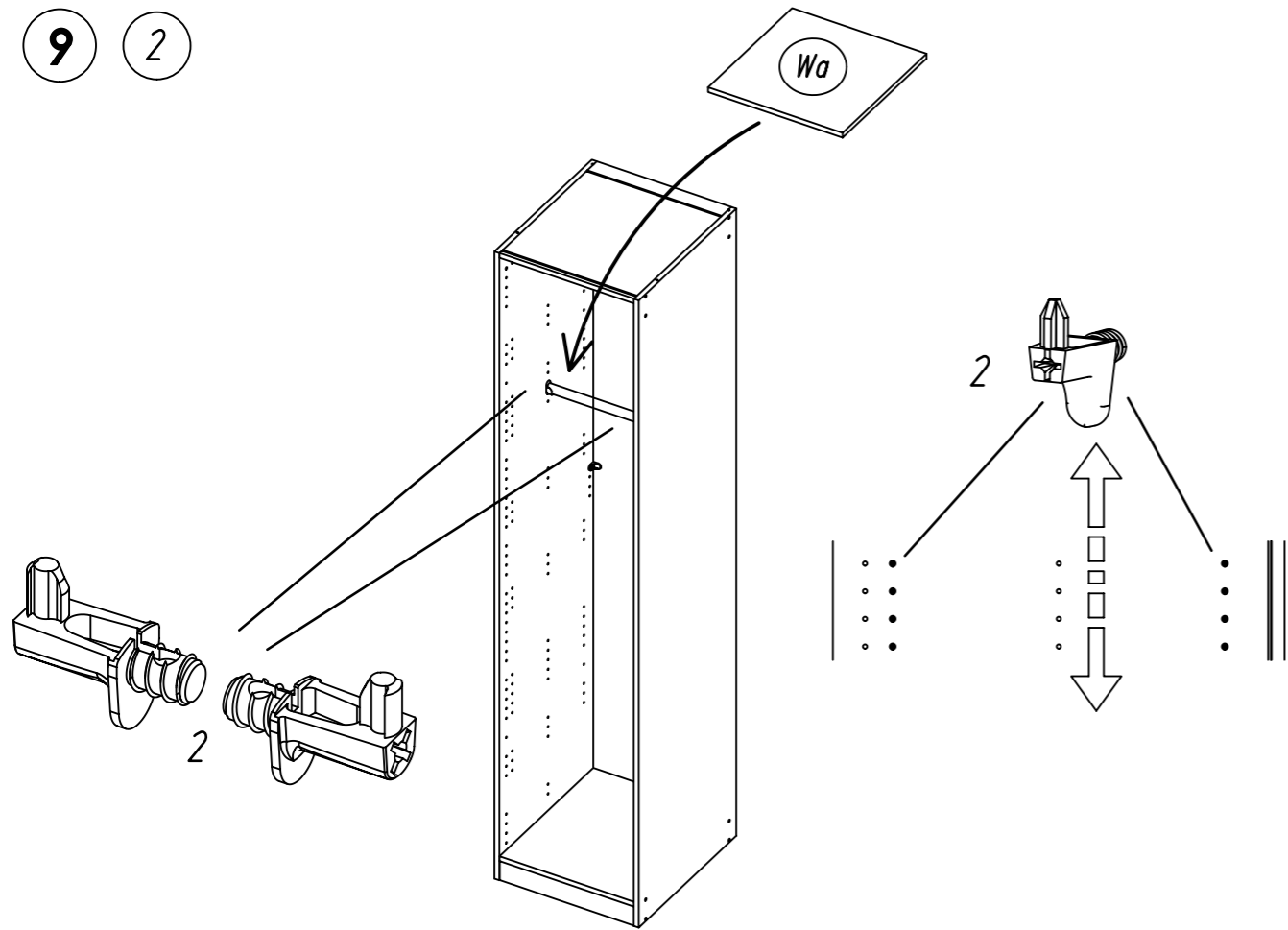


8 205 279



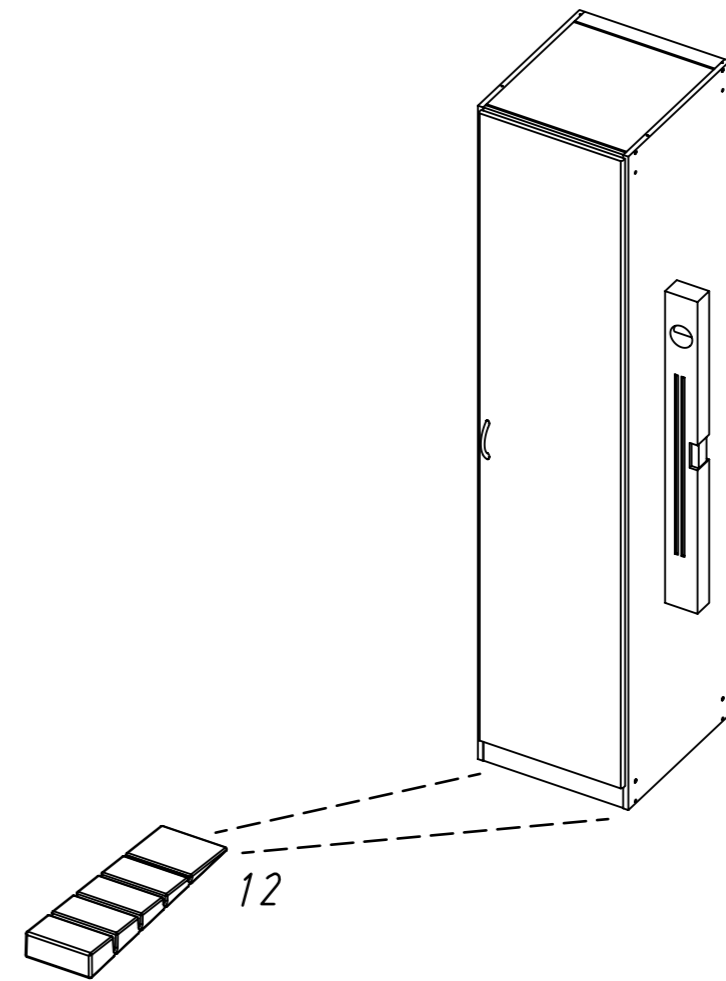
7.

9 2

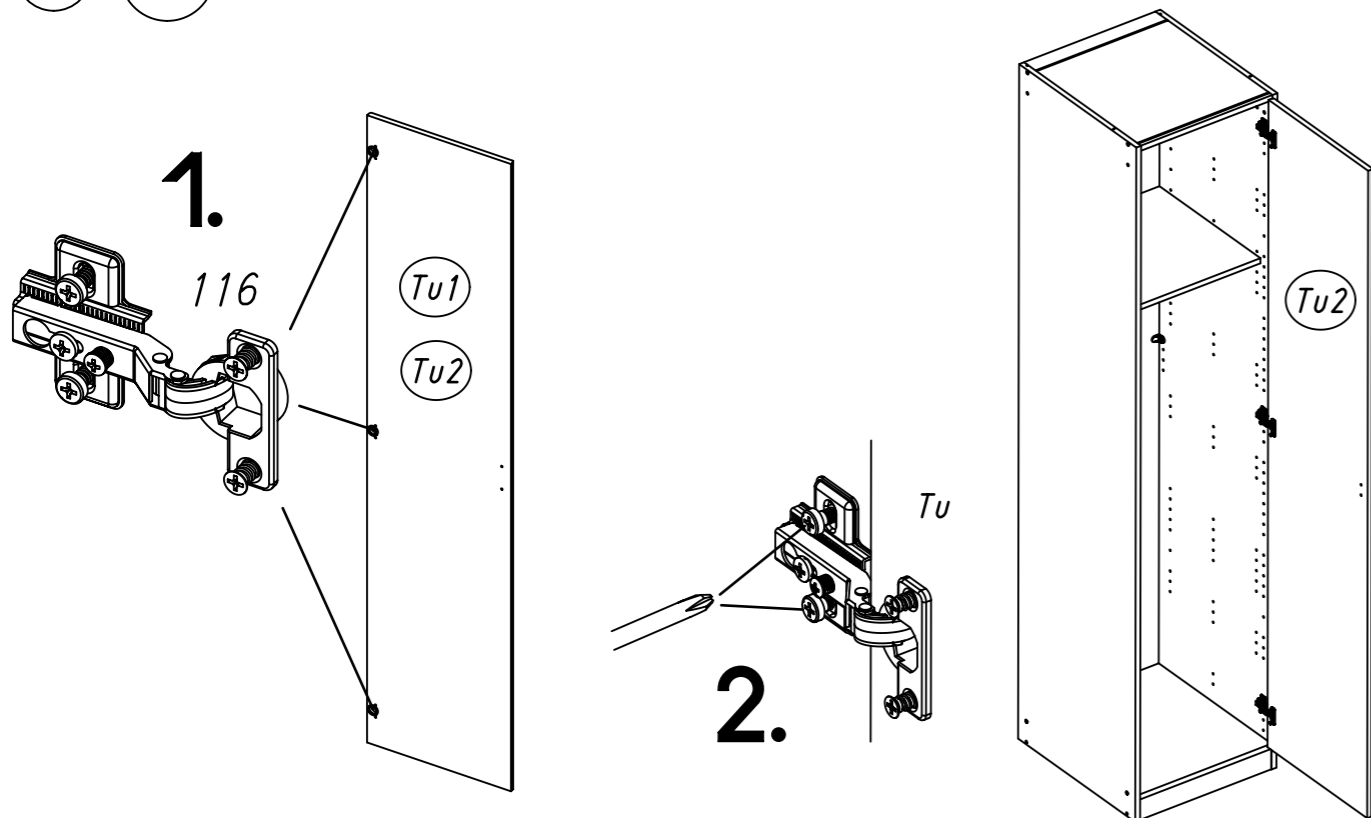


8.

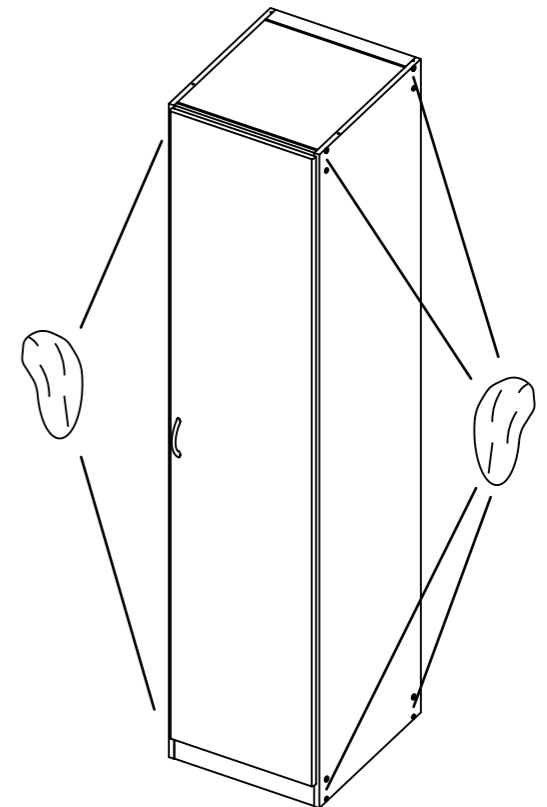
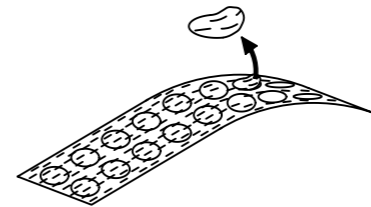
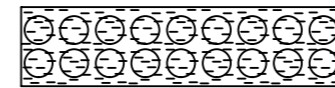
11 12



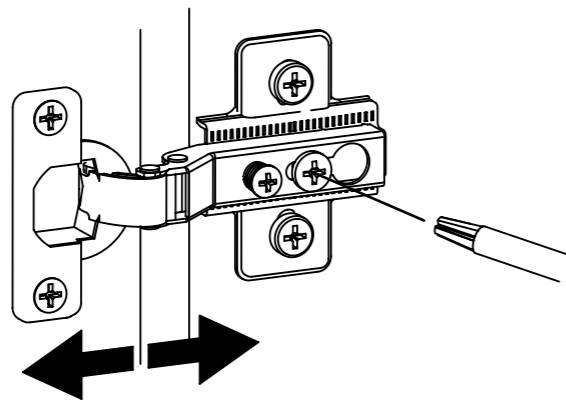
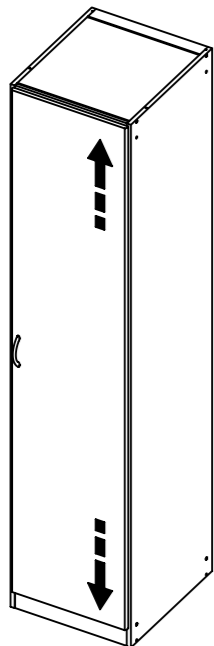
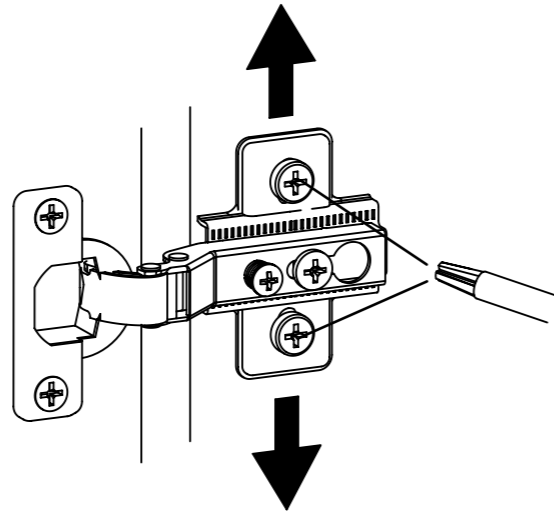
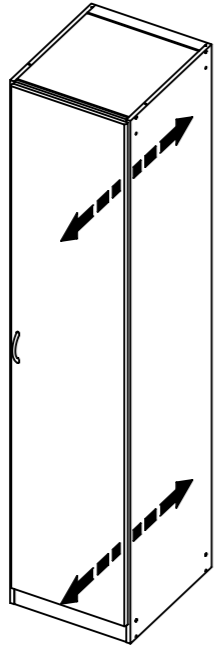
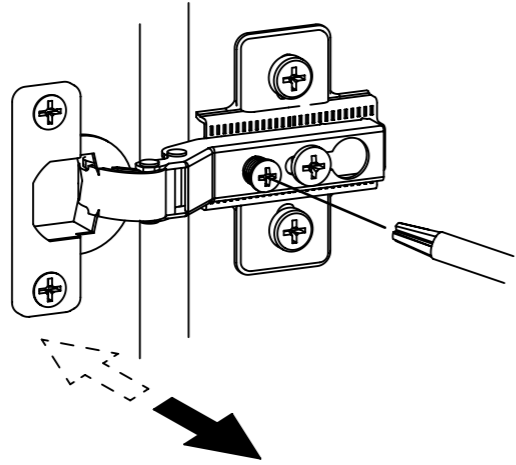
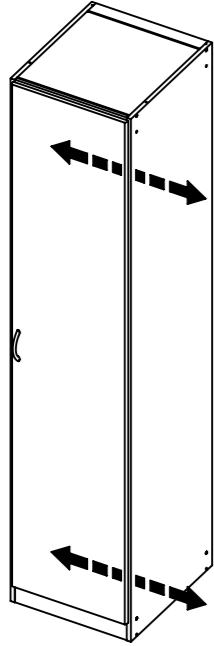
10 116



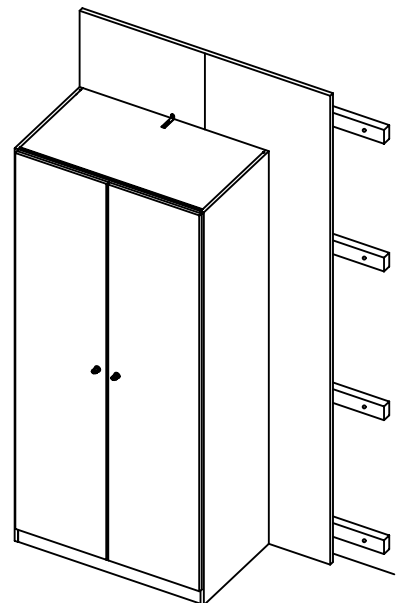
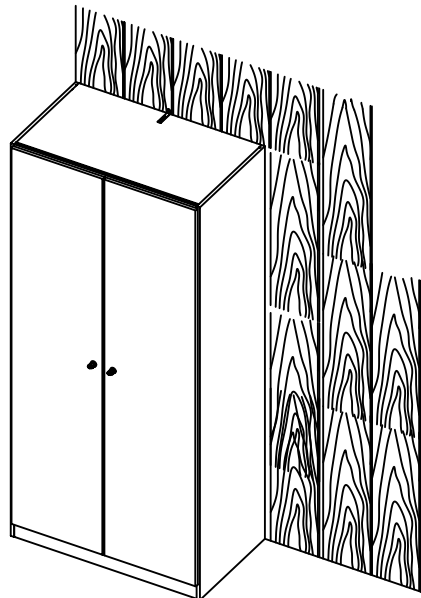
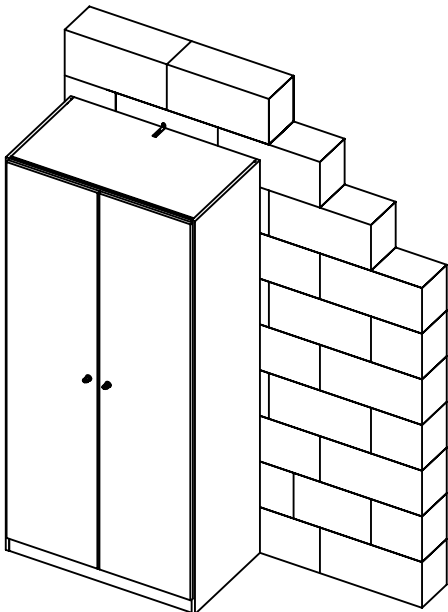
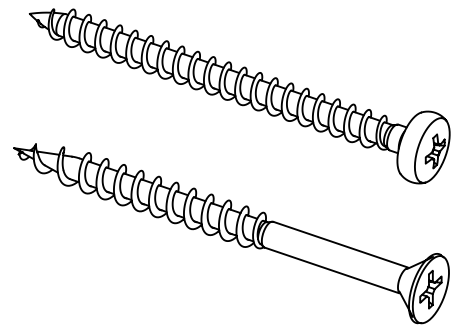
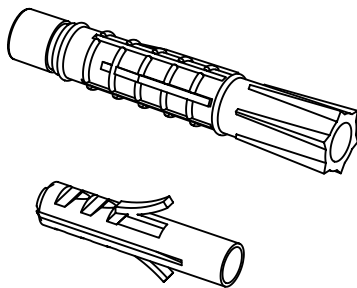
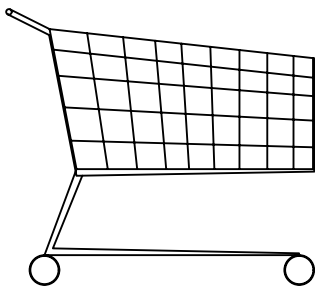
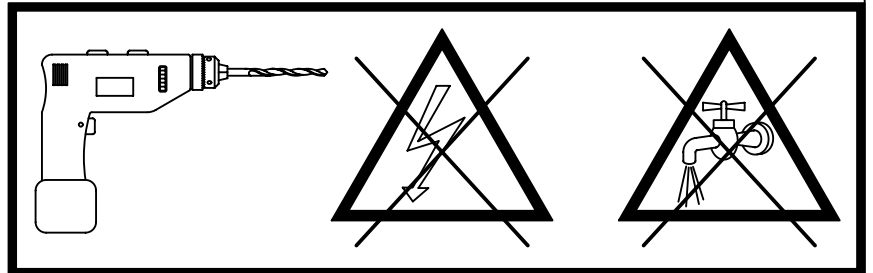
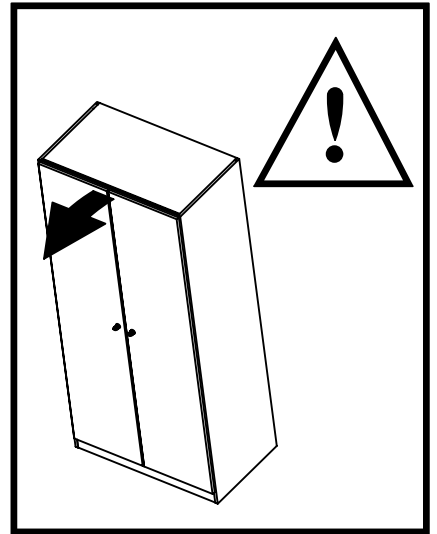
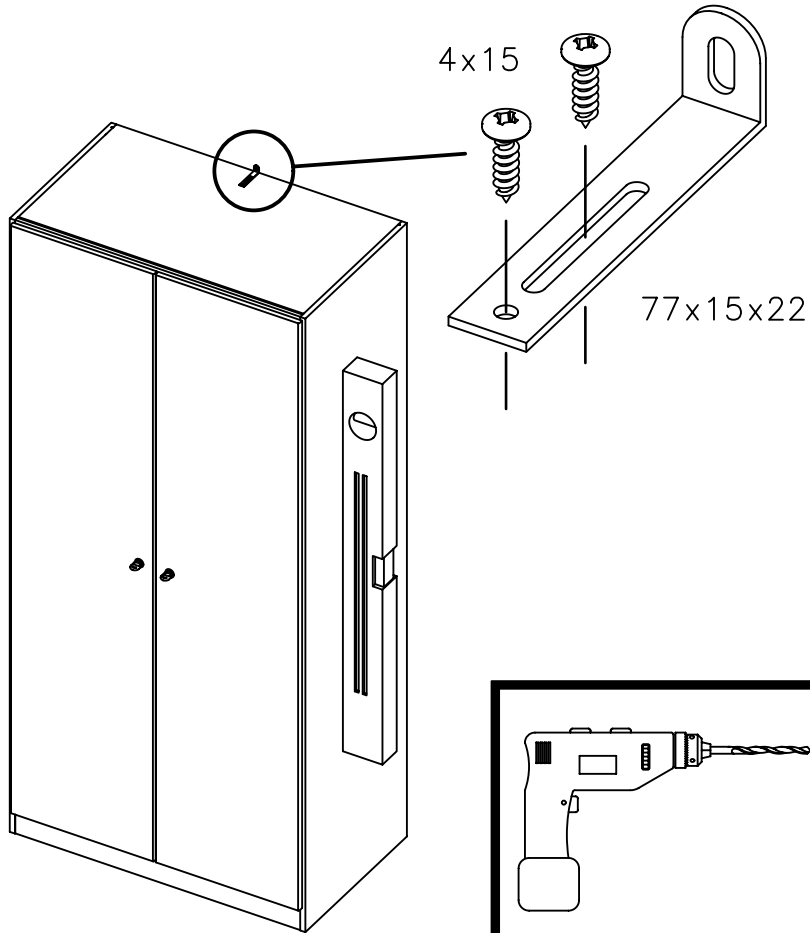
12 ABD-FOLIE
147x46



13



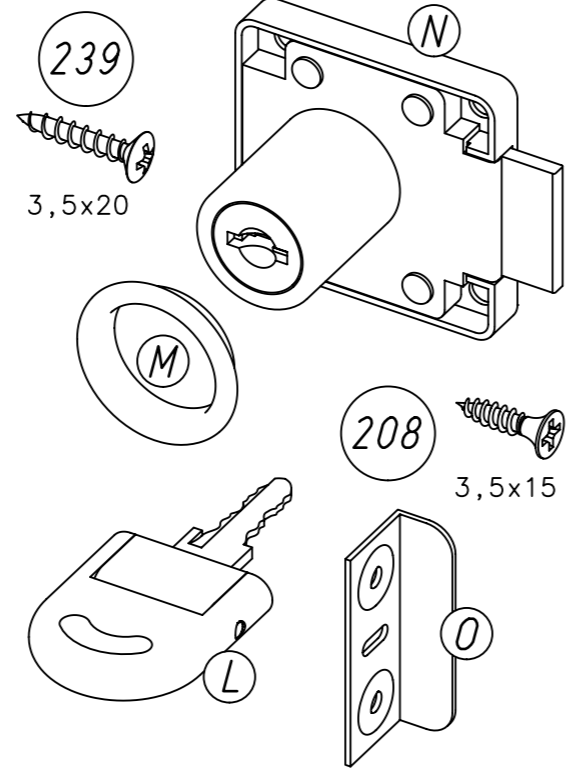
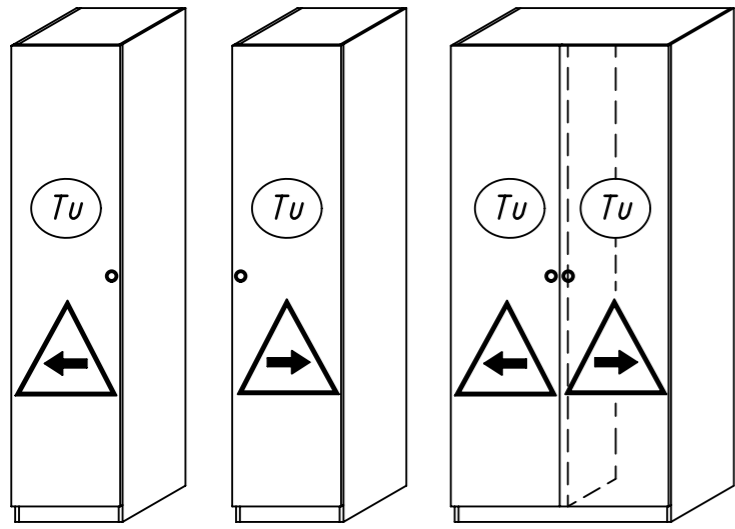
ME431_03



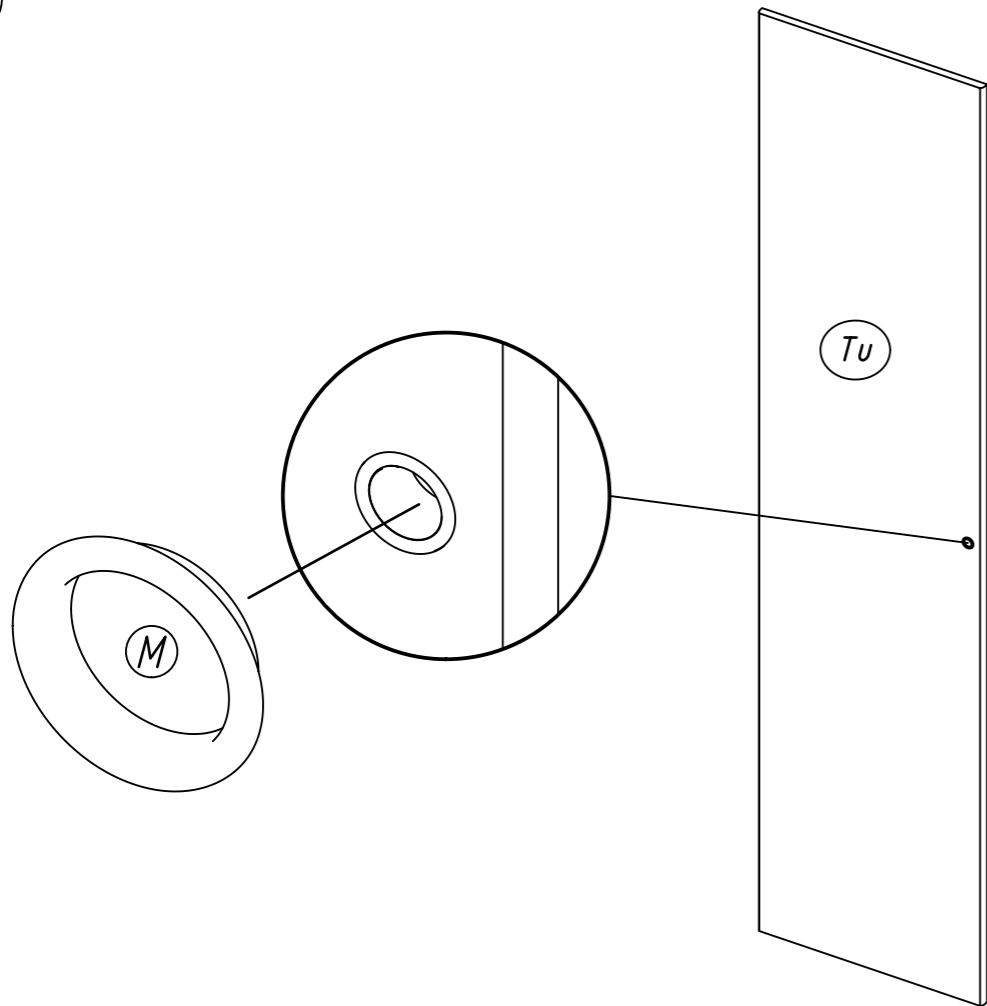
1.

ME539_02

rauch

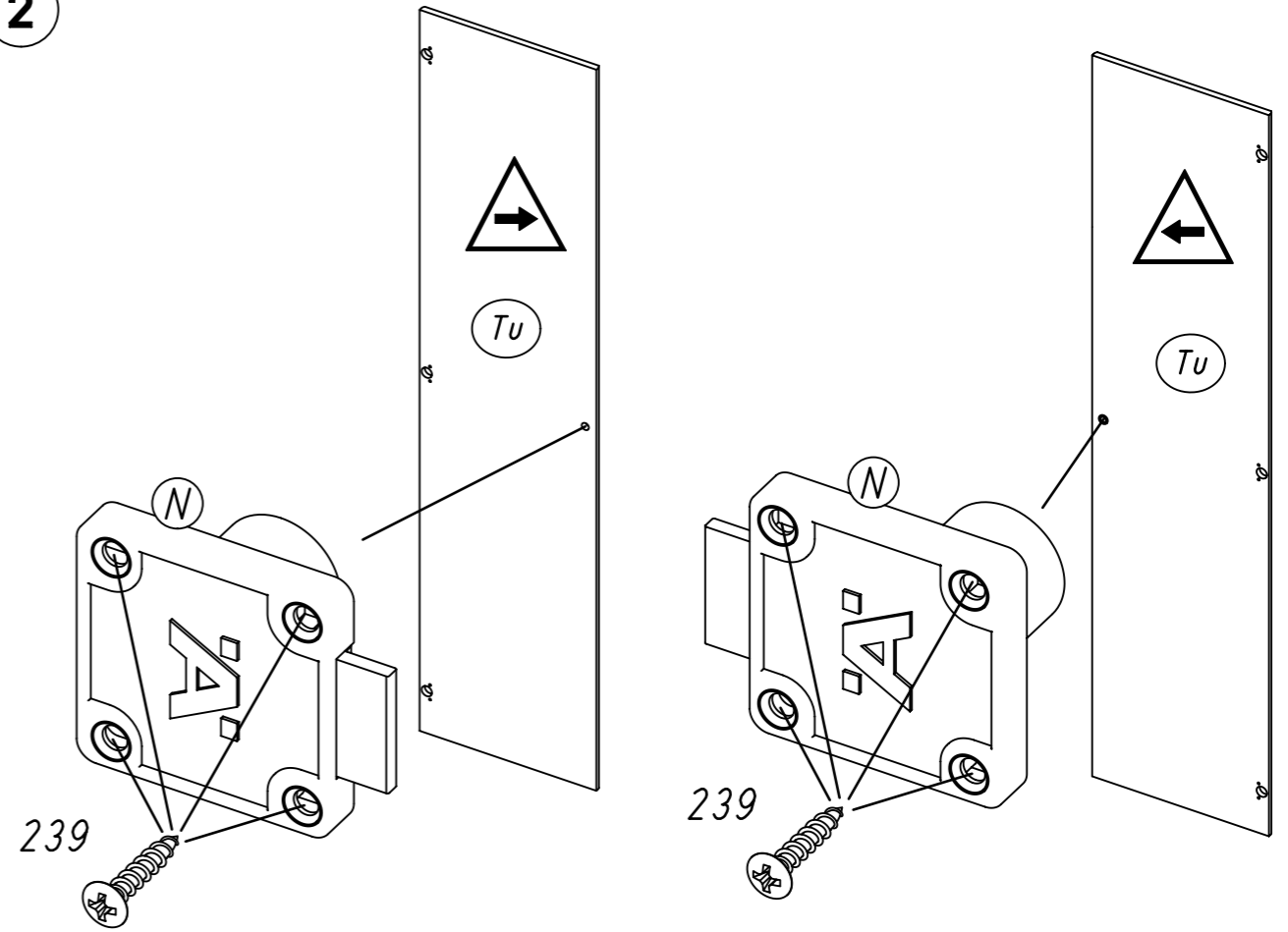


1

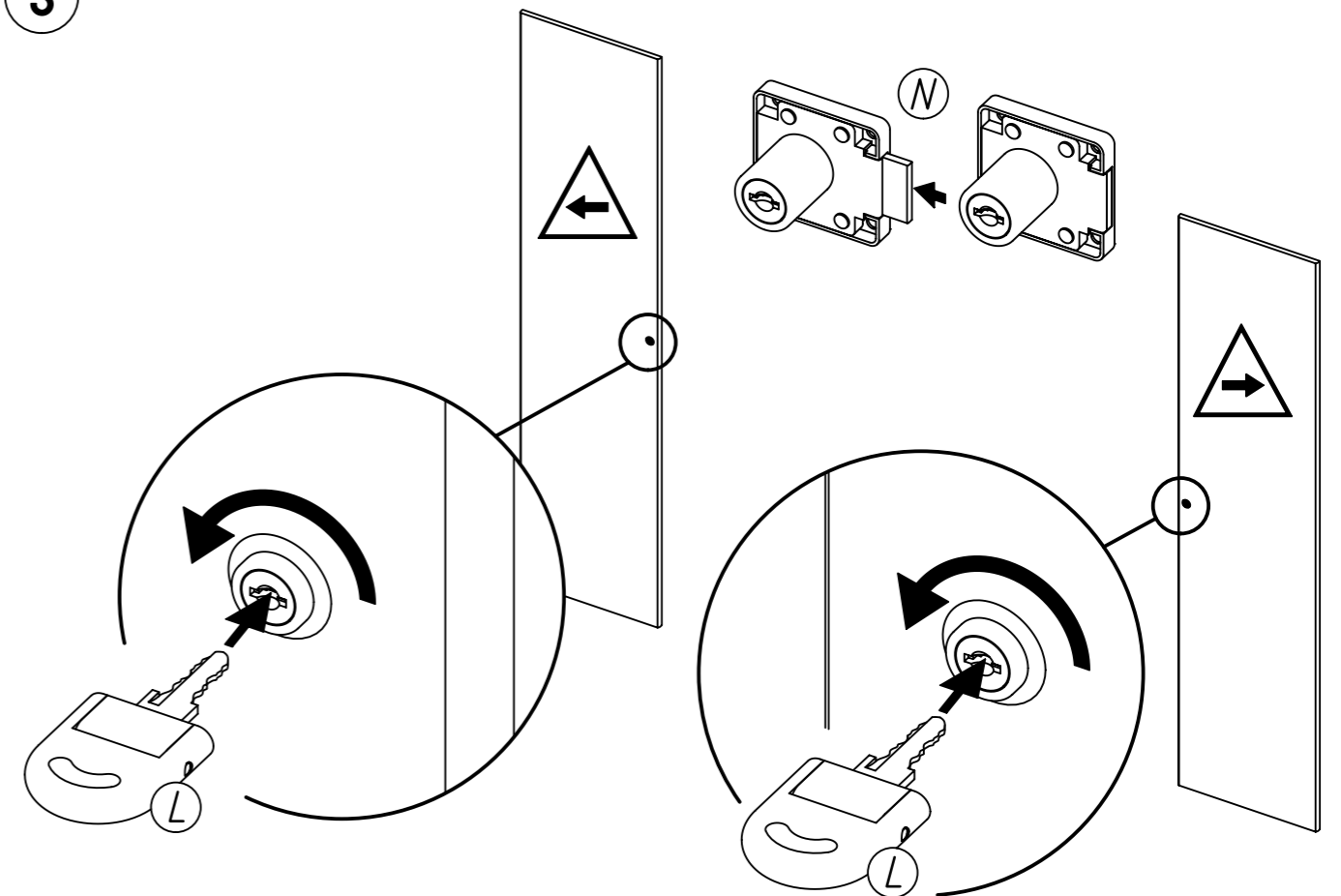


2.

2



3



4

