

(D) Montageanleitung

(NL) Handleiding voor de montage

(TR) Montaj talimatı

(FR) Notice de montage

(CZ) Montážní návod

(HU) Szerelési útmutató

(GB) Assembly instructions

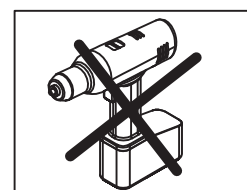
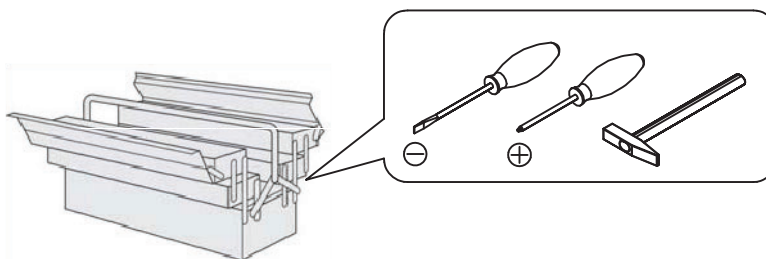
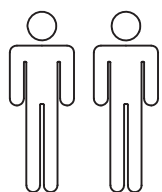
(PL) Instrukcja montażu

(RU) Инструкция по монтажу

(IT) Istruzioni di montaggio

(SK) Návod na montáž

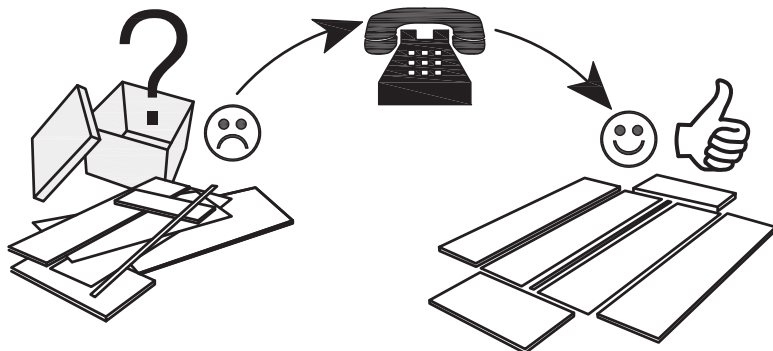
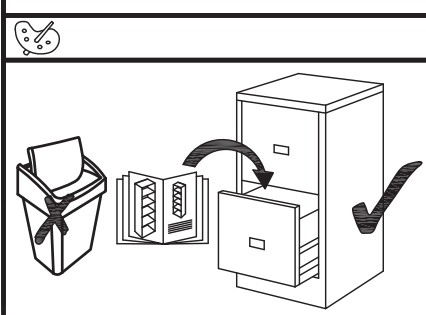
(RO) Instrucțiuni de montaj



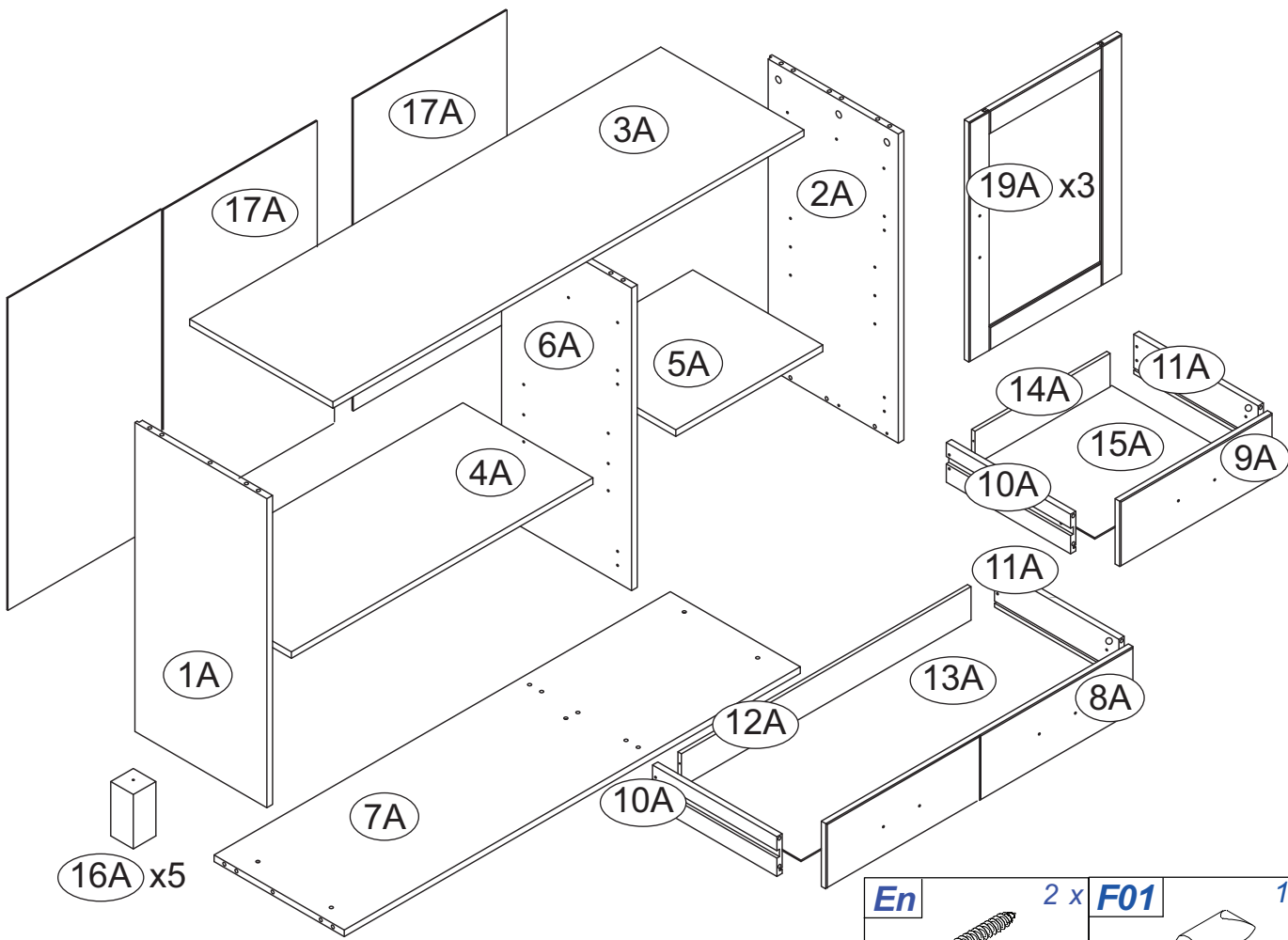
Name • Nom • Nome • Naam • Nazwa • Jméno •
 Názov • Név • Denumire • Ísim • Название

Nr. • No. • № • Номер • Č • Sz

Typ • Type • Tip • Típus • Tun

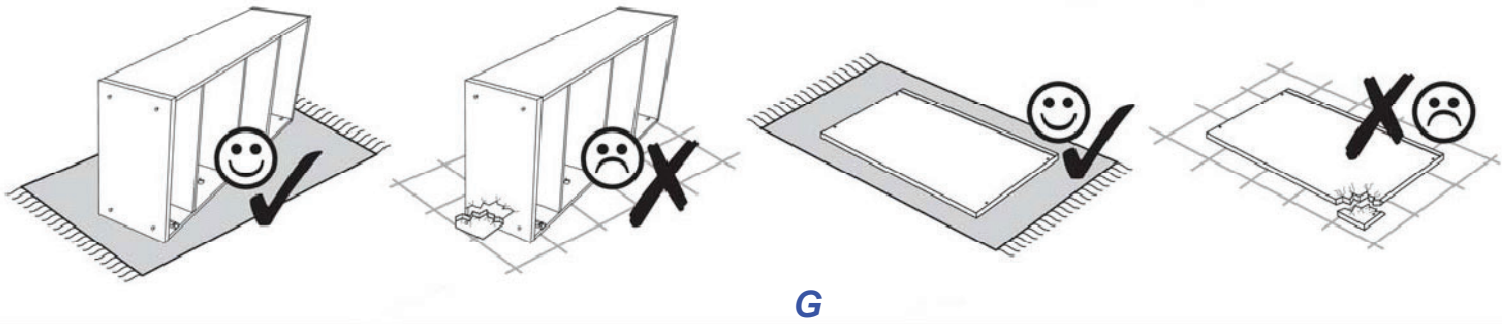


0
10
20
30
40
50
60
70
80
90
100
110
120
130
140
150
160
170
180
190
200

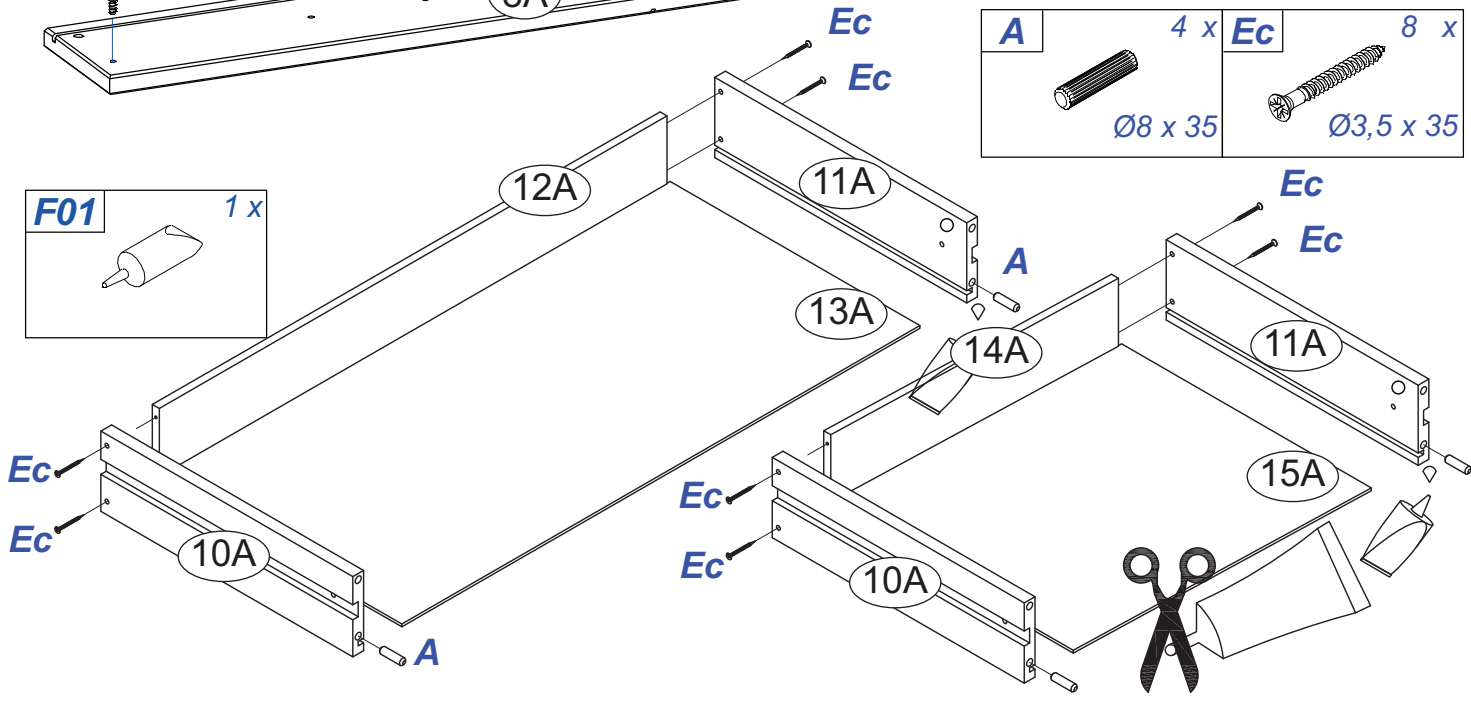
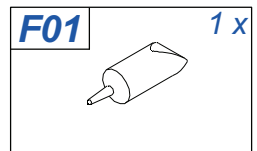
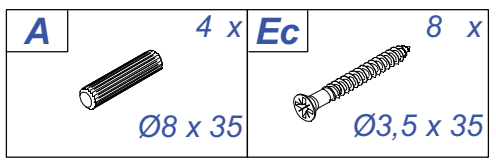
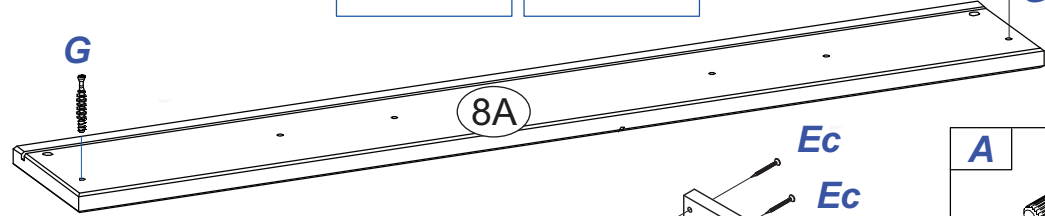
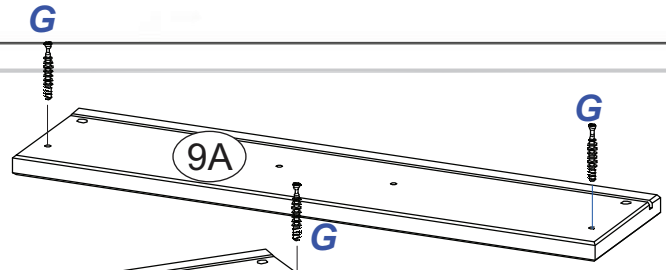
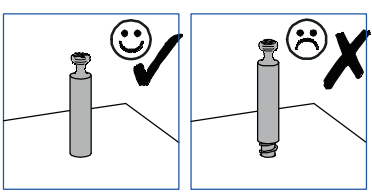
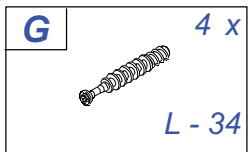


En	2 x	F01	1 x
		Ø4,0 x 60	

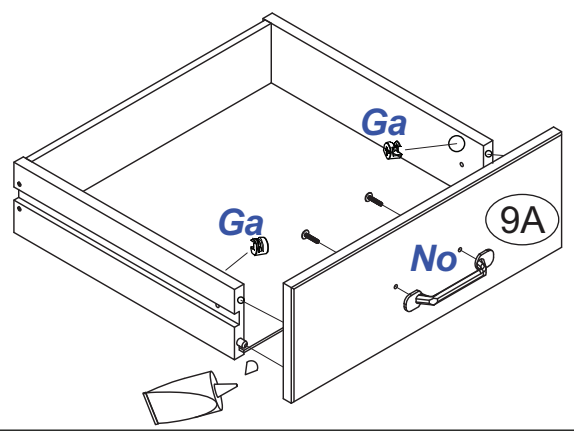
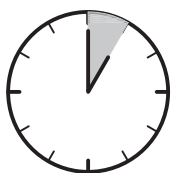
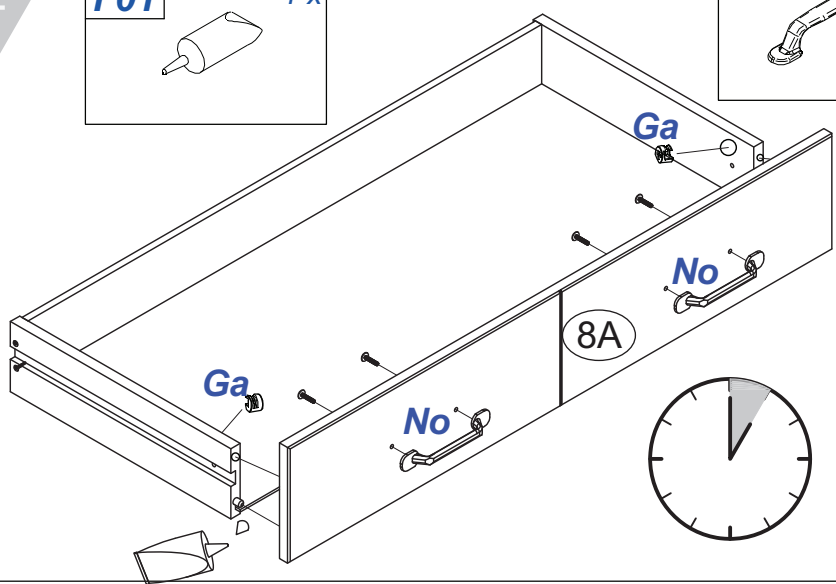
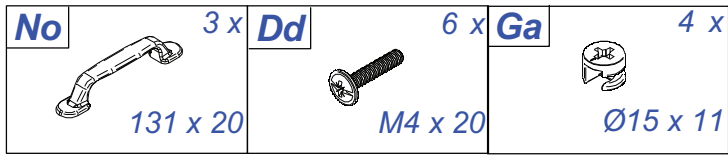
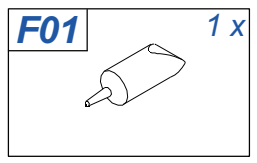
A	16 x	L	2 x	Bb	12 x	C	6 x	Ce	6 x	D02	4 x
Ø8 x 35		20 x 16		Ø5,8 x 11		2 mm				M4 x 10	
Dd	12 x	Ea	14 x	Ec	8 x	F	1 x	G	19 x	Ga	19 x
M4 x 20		Ø3,5 x 15		Ø3,5 x 35		4 mm		L - 34		Ø15 x 11	
H	8 x	I	50 x	lb	1 x	N	8 x	No	6 x	Qa	4 x
Ø7 x 50		Ø1,2 x 20		45 x 20 x 16		Ø5 / Ø5		131 x 20		17 x 310	






1


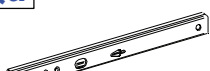


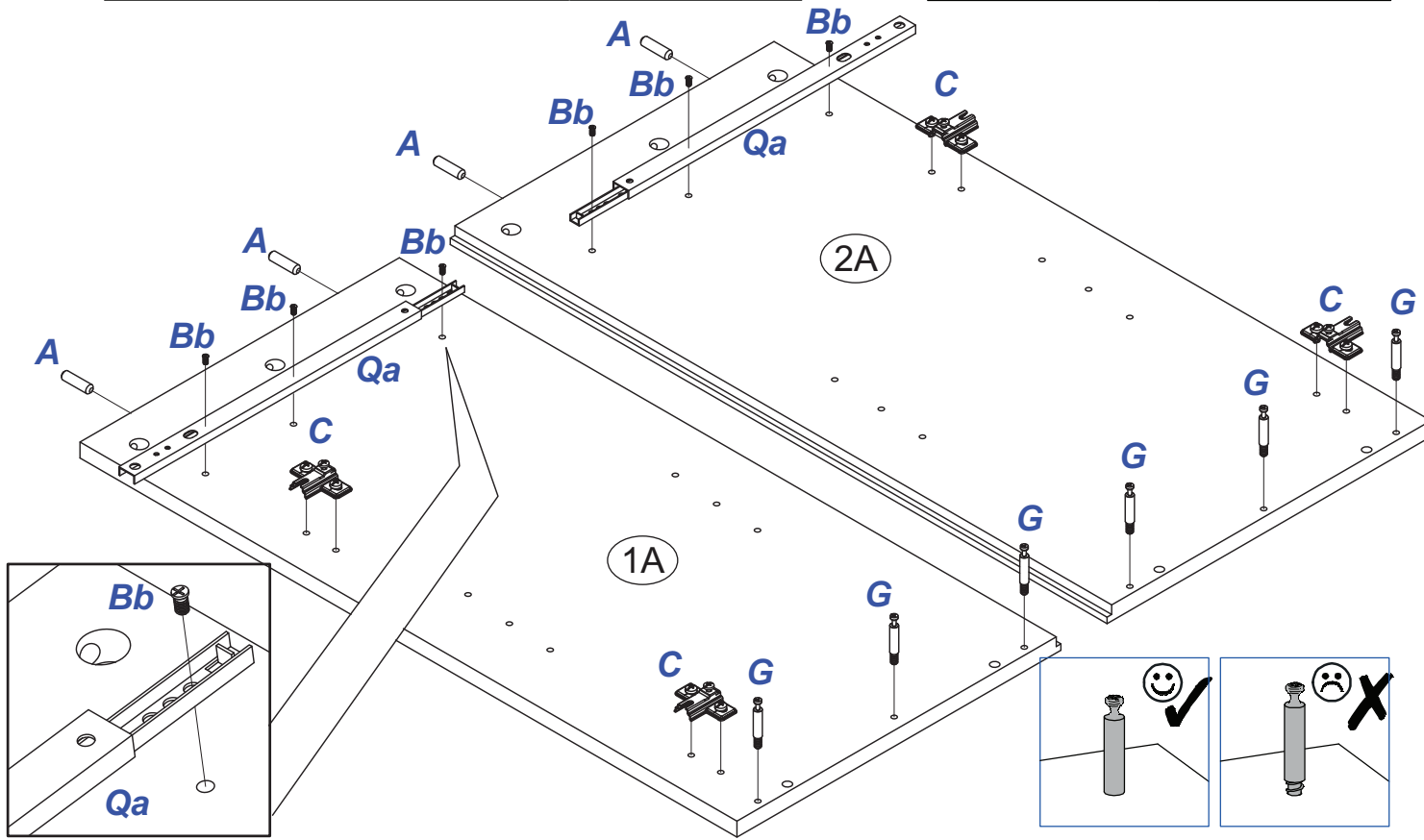
2





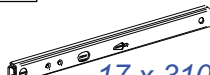
3


A	4 x	G	6 x	C	4 x
					
$\text{Ø}8 \times 35$		L - 34		2 mm	

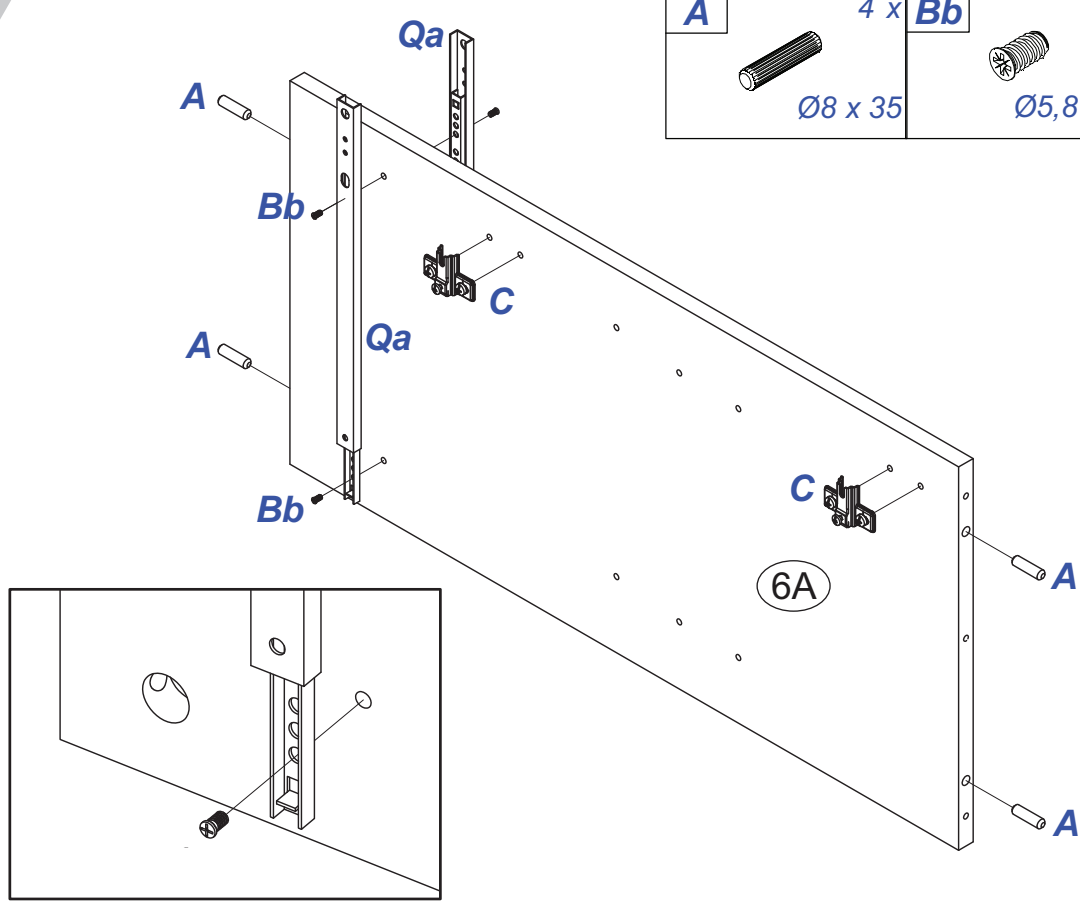
Bb	6 x	Qa	2 x
			
$\text{Ø}5,8 \times 11$		17 x 310	



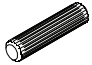

4

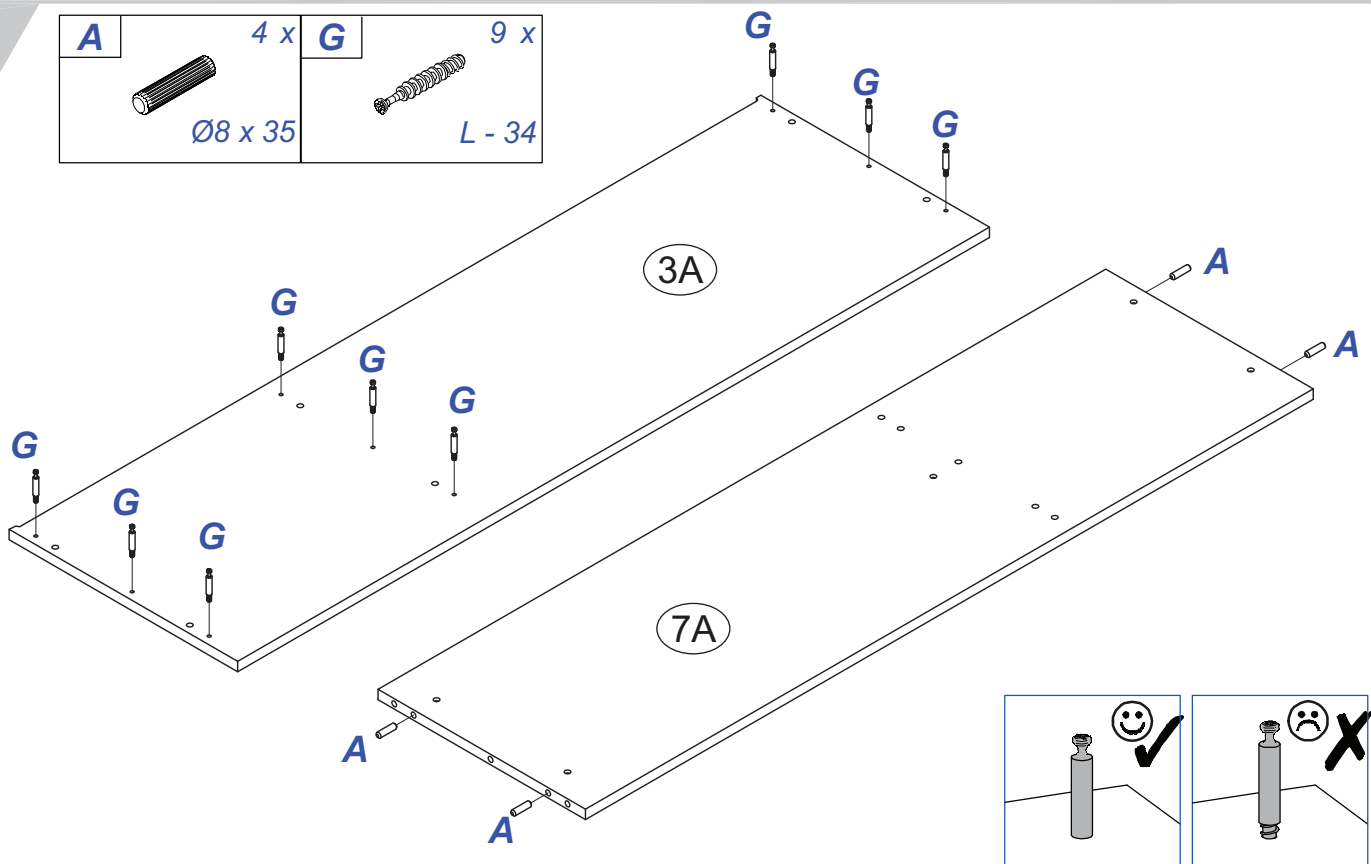
A	4 x	Bb	6 x	Qa	2 x
					
$\text{Ø}8 \times 35$		$\text{Ø}5,8 \times 11$		17 x 310	

C	2 x
	
2 mm	


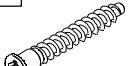
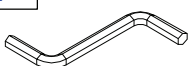


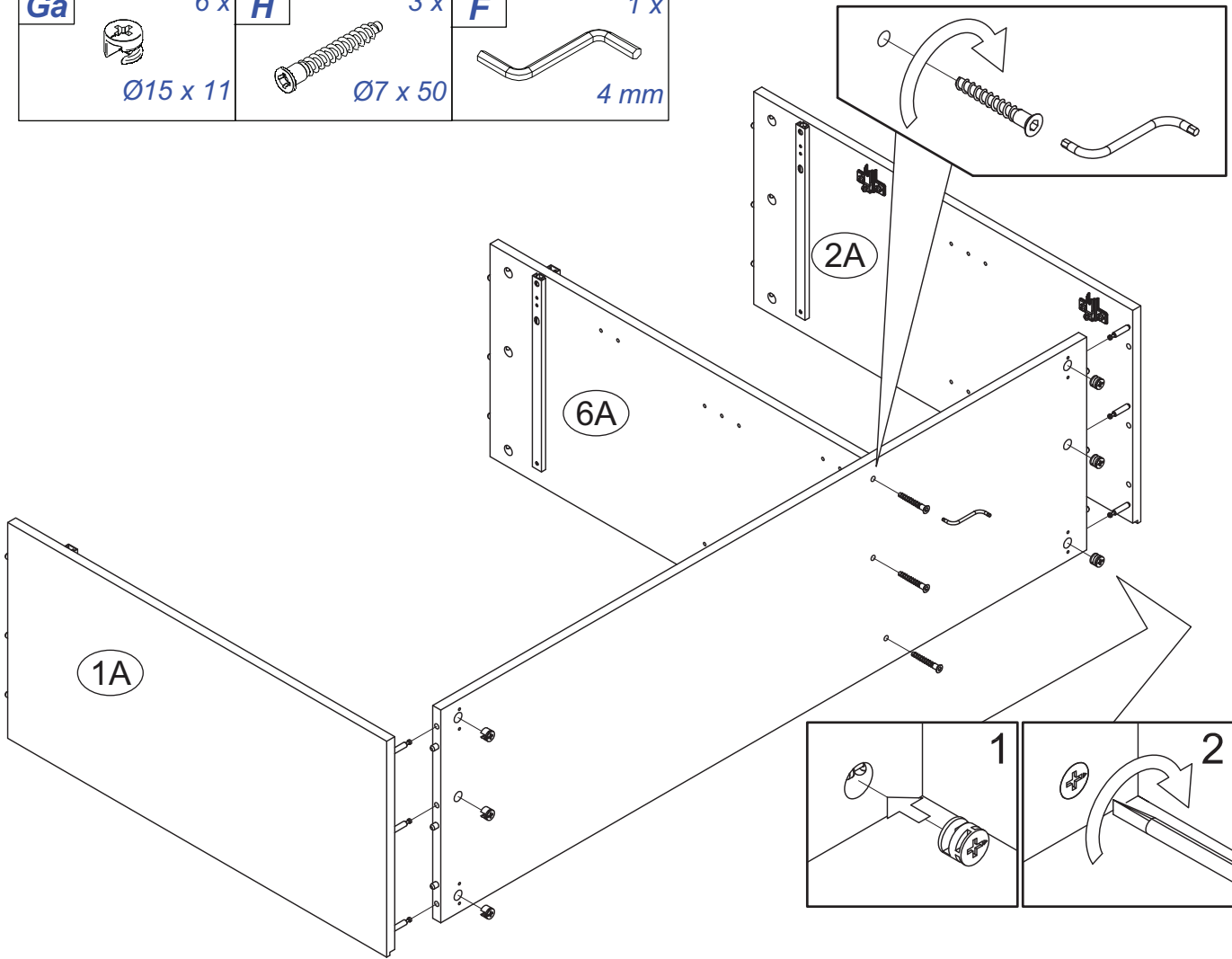
5

A	4 x	G	9 x
			
	Ø8 x 35		L - 34




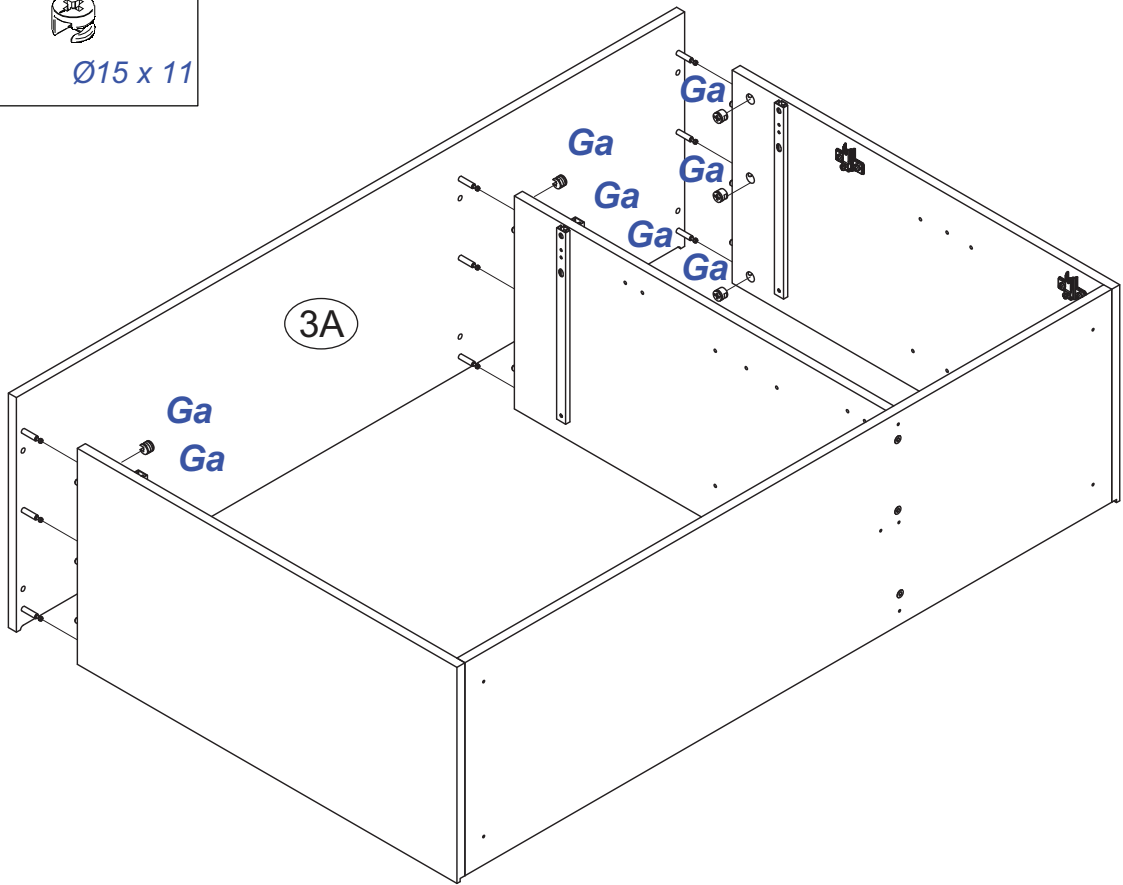
6

Ga	6 x	H	3 x	F	1 x
					
	Ø15 x 11		Ø7 x 50		4 mm

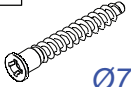


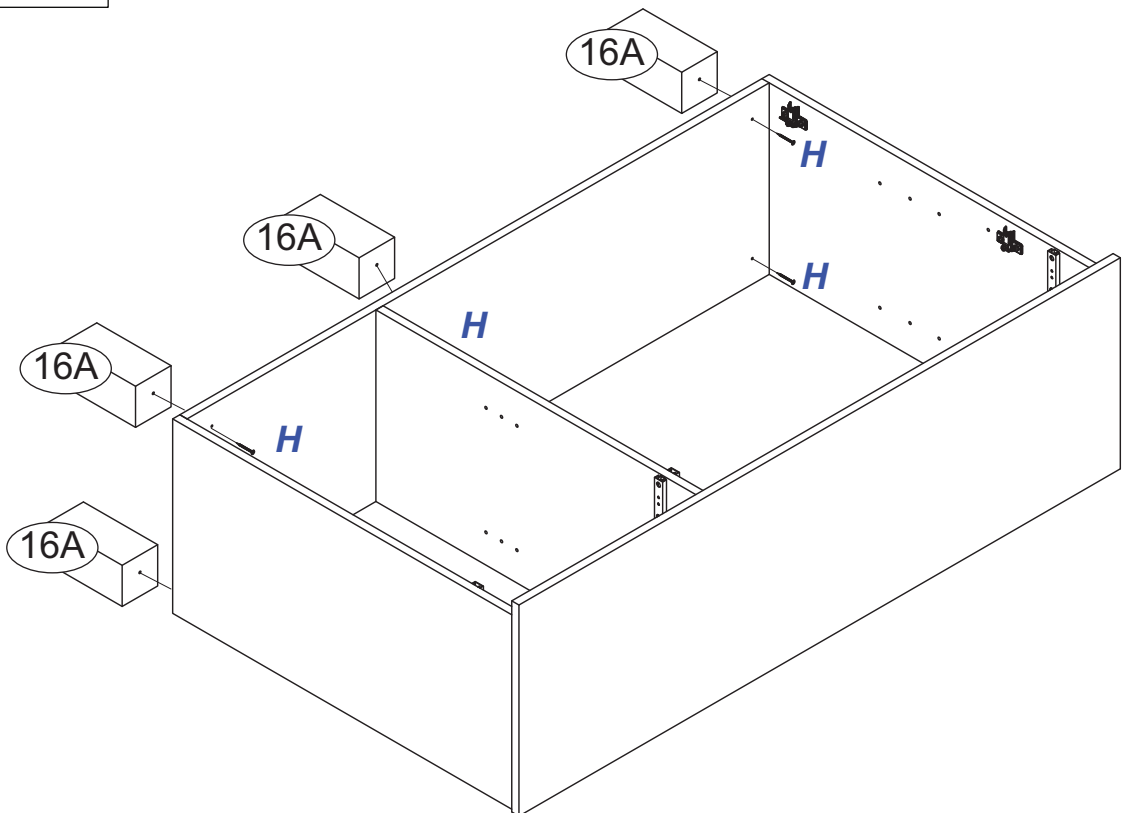
7

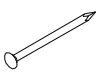
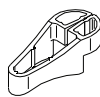
Ga 9 x

 Ø15 x 11

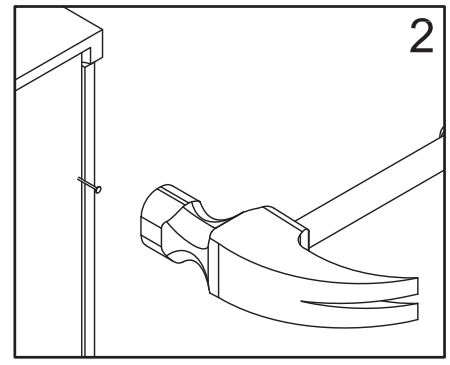
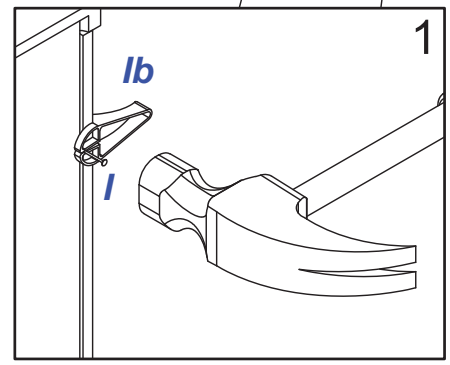
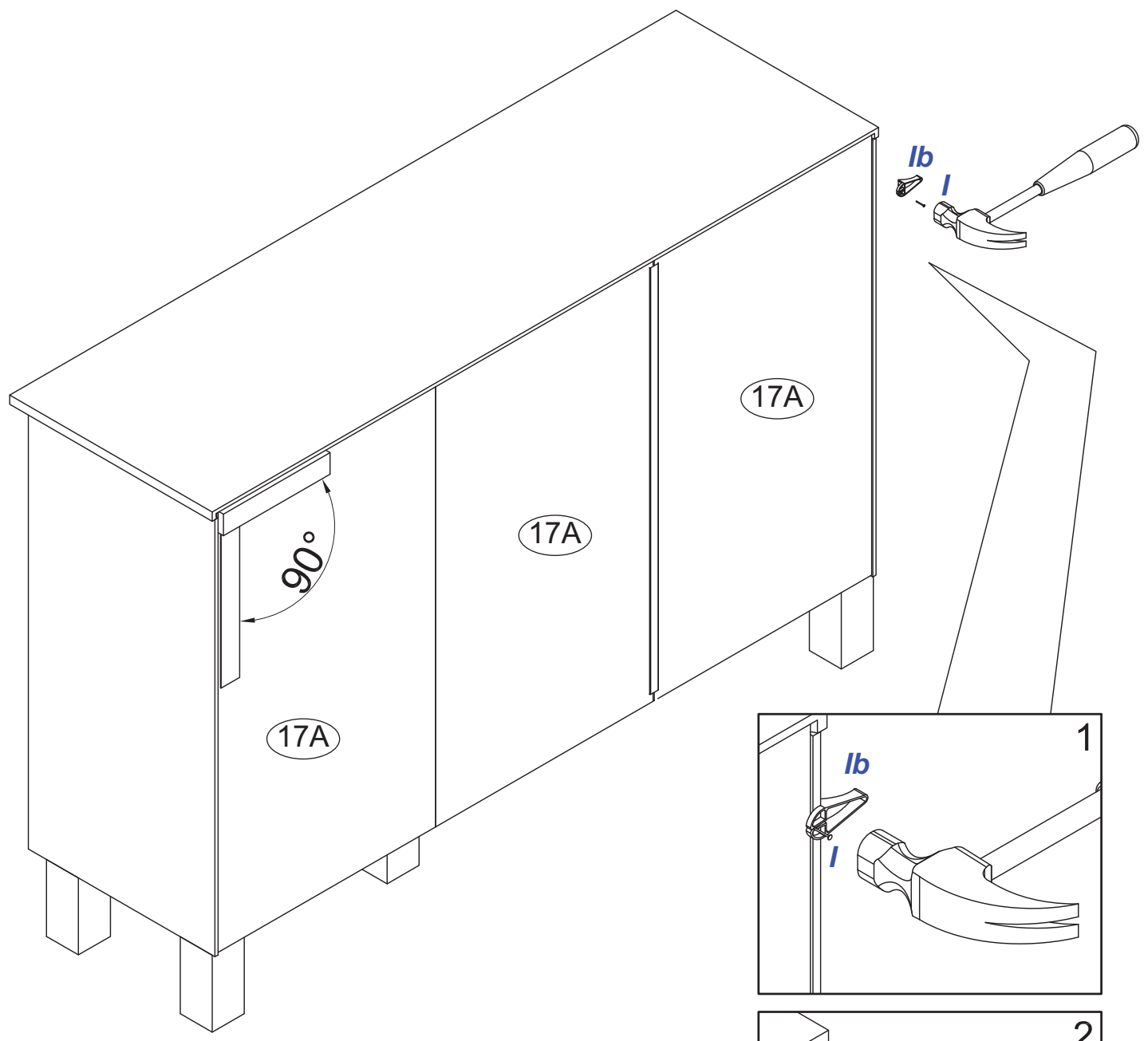





8

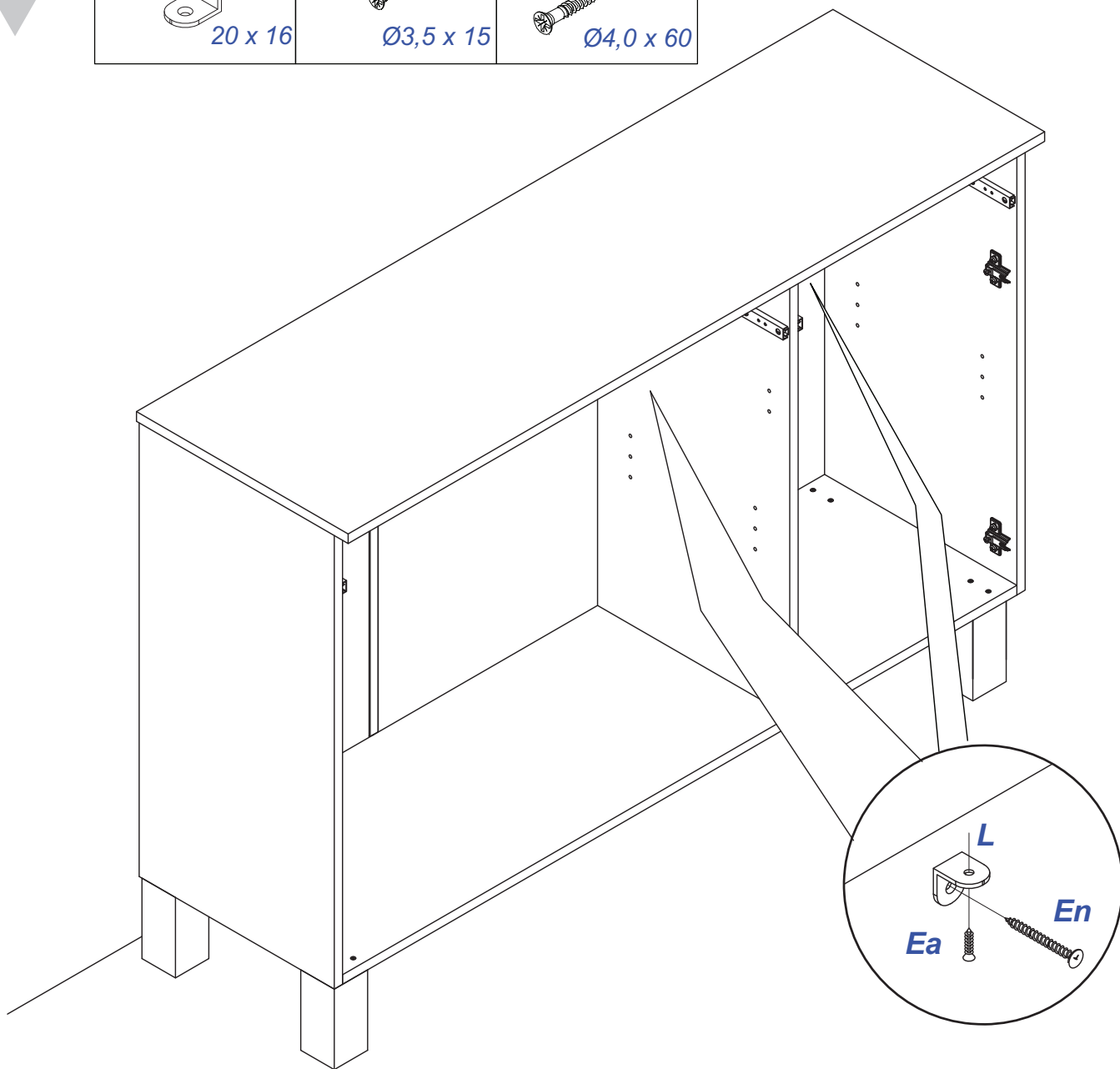
H 5 x

 Ø7 x 50





I	50 x	lb	1 x
	$\varnothing 1,2 \times 20$		$45 \times 20 \times 16$

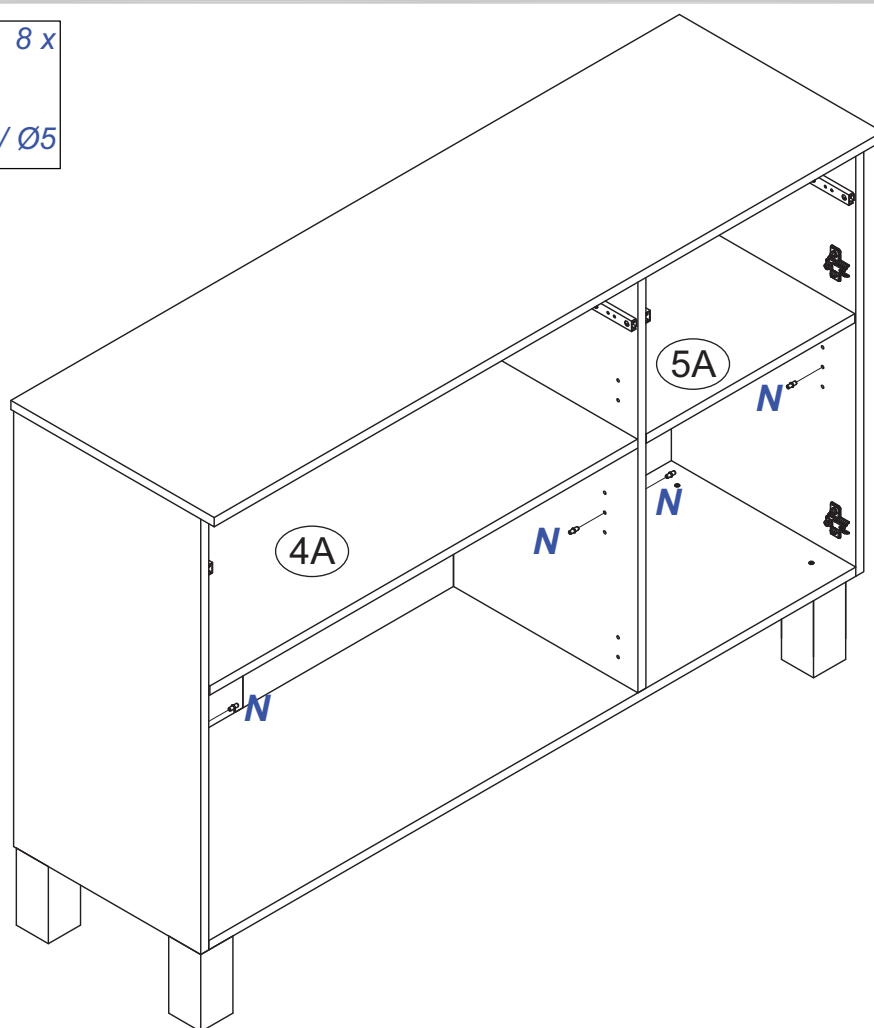
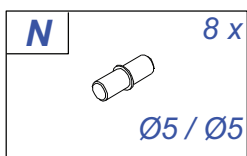


L	2 x	Ea	2 x	En	2 x
					
20 x 16		Ø3,5 x 15		Ø4,0 x 60	

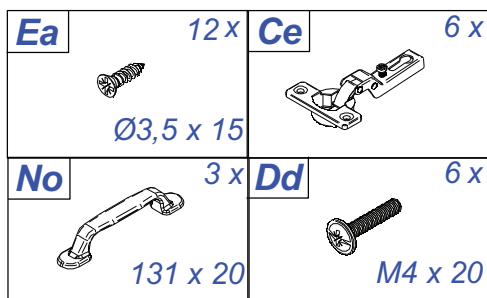
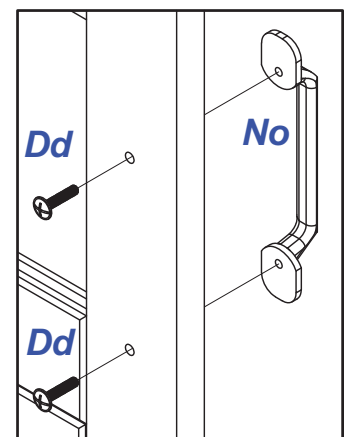
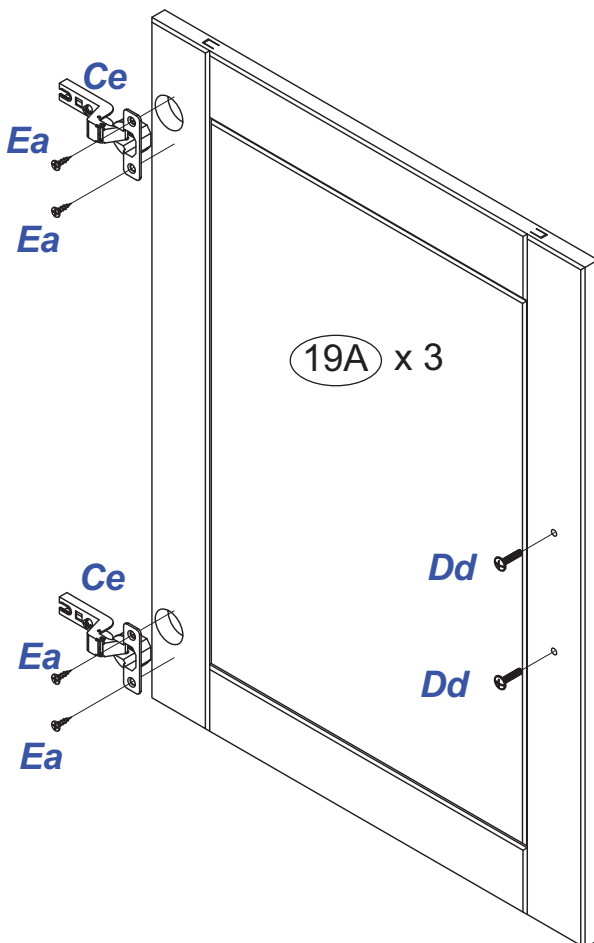
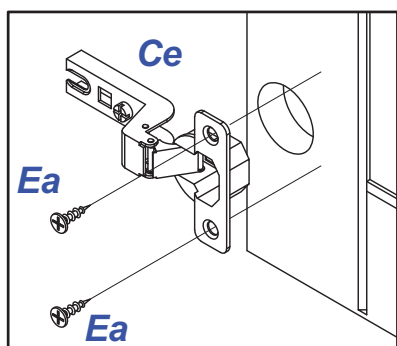


 Achtung • Attention • Attenzione • Opgelet • Uwaga • Pozor • Figyelem • Aten ție • Dikkat • Внимание 	
(D)	Wandbefestigung dient als Kippschutz - unbedingt anbringen! Bei einigen Wandtypen kann ein Spezialdübel erforderlich sein!
(GB)	The wall fastening serves to prevent tipping - be absolutely sure to mount it! For certain wall types, a special dowel may be necessary!
(NL)	Bevestiging aan de muur dient als kantelbescherming - zeker en vast bevestigen! Bij enkele muurtypes is een speciale plug misschien vereist!
(PL)	Mocowanie do ściany jest jednocześnie zabezpieczeniem przed przewróceniem - konieczne zamontować! Do niektórych rodzajów ścian konieczne mogą być specjalne wkręty!
(TR)	Duvardaki sabitleme, devrilmeye kar ışı bir emniyet tedbiridir ve mutlaka monte edilmelidir! Baz ı duvar tiplerindebunun i in zel bir dbel gerekli olabilir!
(RU)	Обязательно установите крепление на стене во избежание опрокидывания! Для некоторых типов стен может потребоваться специальный дюбель!
(FR)	La fixation murale sert de protection contre le basculement — installer imprativement ! Pour certains types de murs il faut des chevilles spciales!
(IT)	Il fissaggio alla parete serve da protezione anti-ribaltamento - attaccarla assolutamente!Per alcune strutture di parete pu  essere necessario un tassello speciale!
(CZ)	Montz na stnu slouží jako ochrana proti pvrnutí - bezpodmíneně umístit!U nkterých typ stn mže bt zapotřebí speciální hmoždinka!
(SK)	Upevnenie na stenu slží ako ochrana proti prevrteniu - bezpodmienene pouúite!Pre niektor druhy stien m že byt' potrebn specilna hmoúdzinka!
(HU)	A termket a falhoz kel rgz íteni, klnben az felborulhat!Egyes falt ípusoknl specilis tiplit kell hasznlni!
(RO)	Sistemul de fixare la perete serveúte ca protecție la rsturnarede montat obligatoriu! Pentru unele tipuri de pere ői este posibil s fie necesar un diblu special!

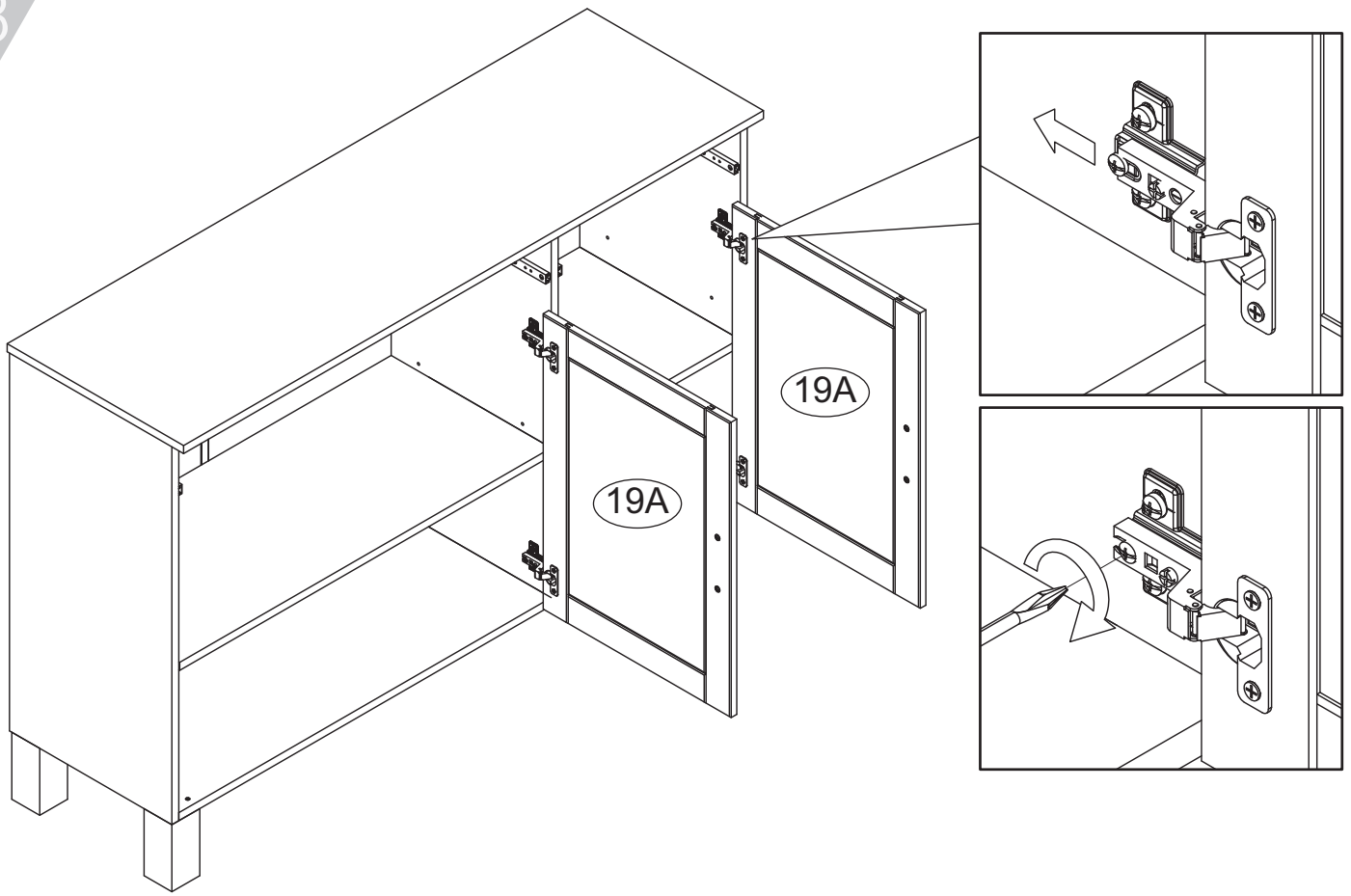
11



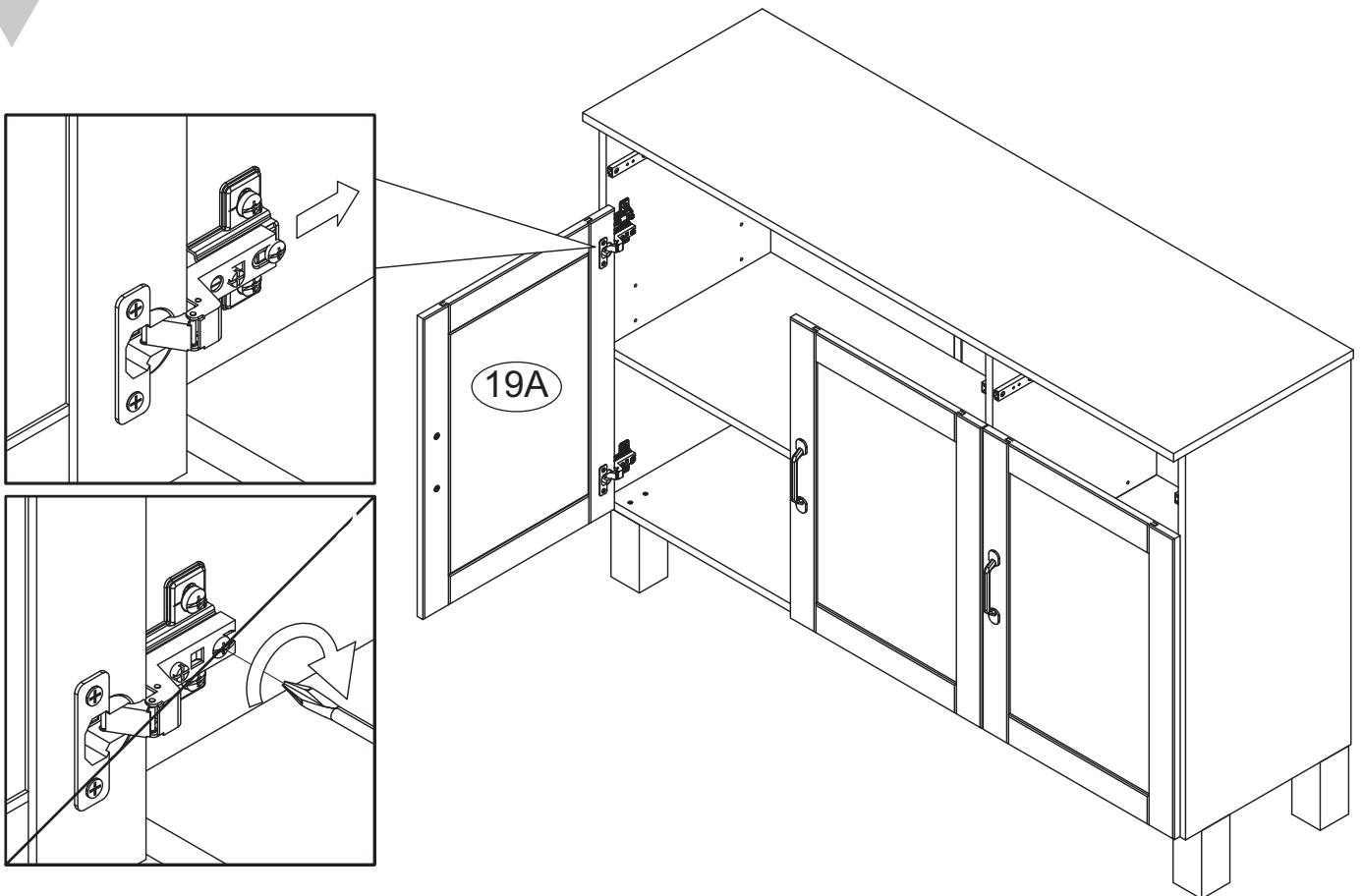
12

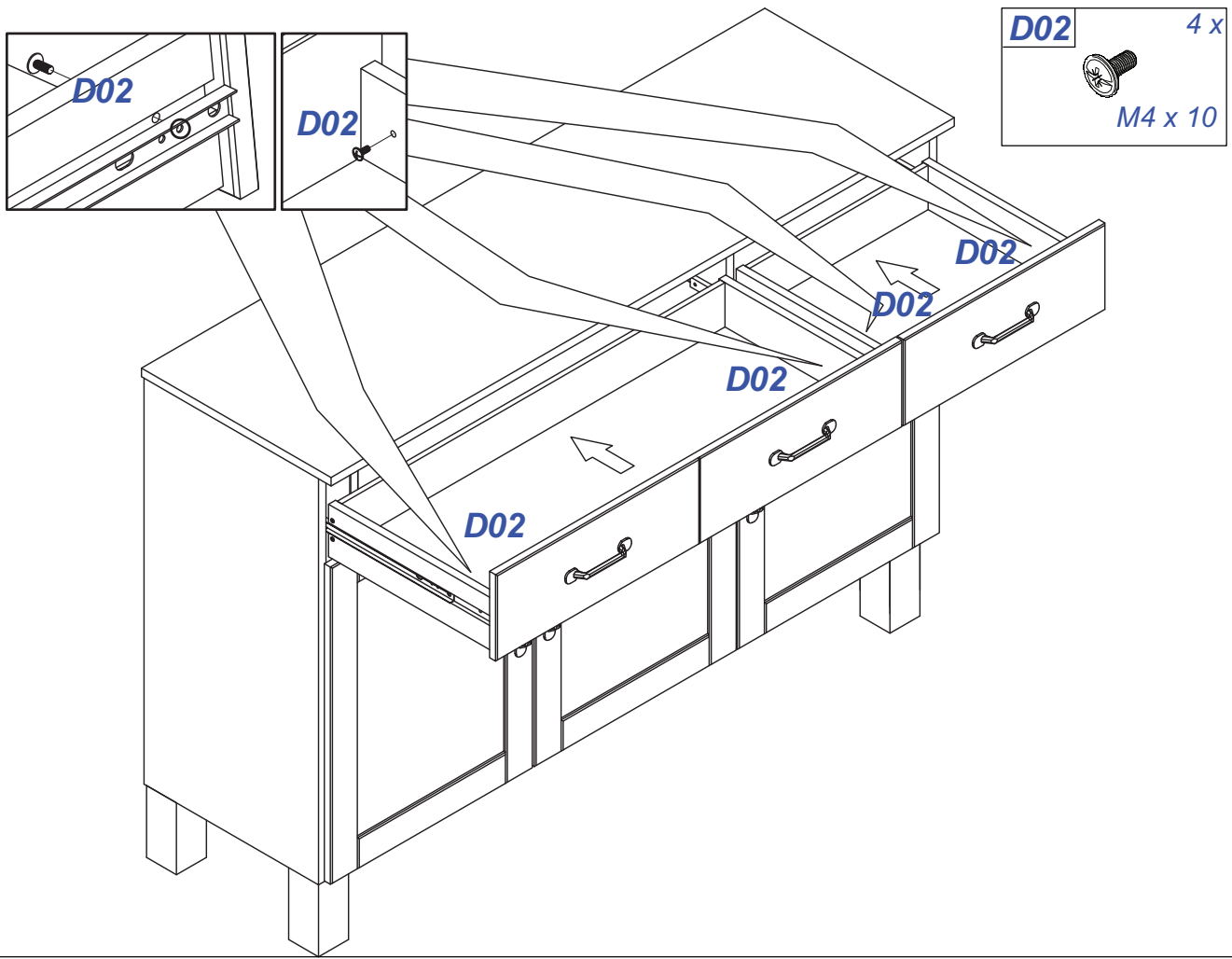
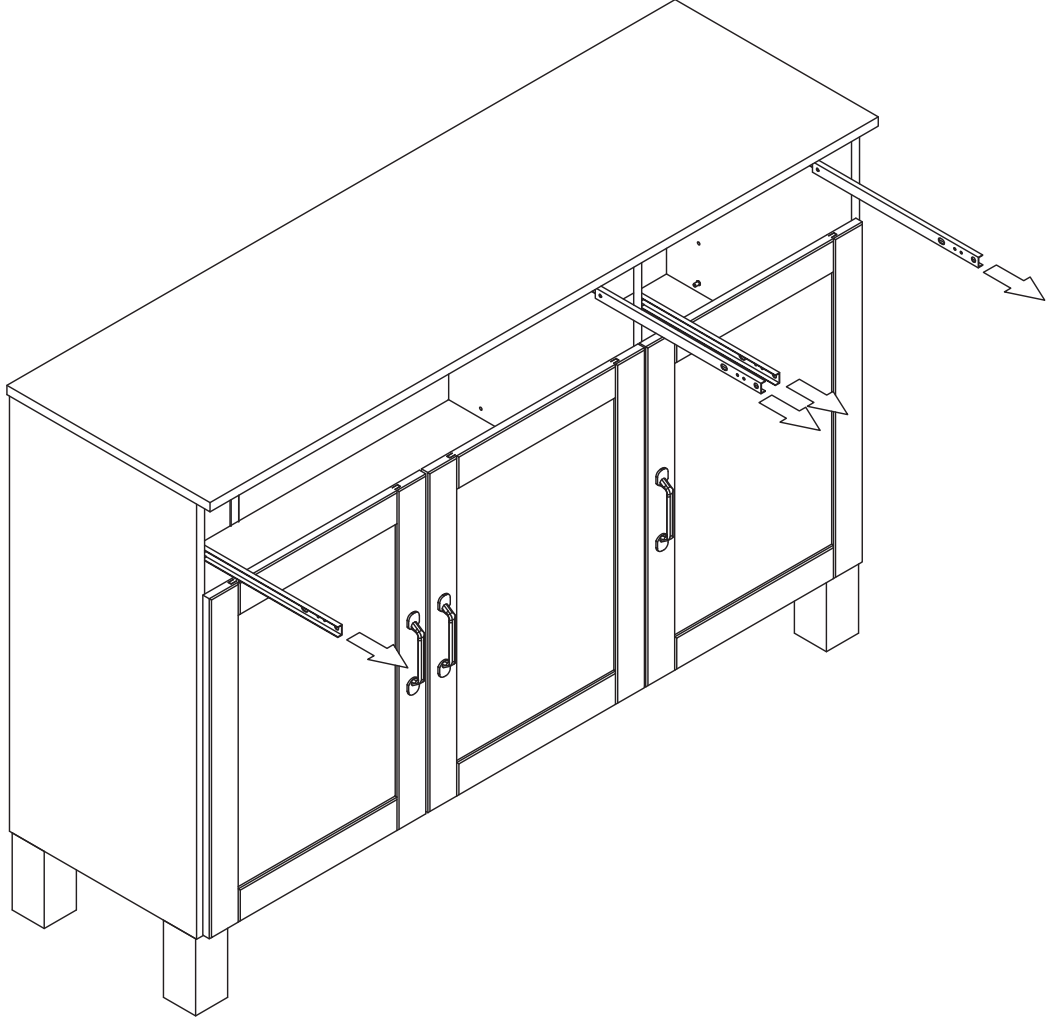


13



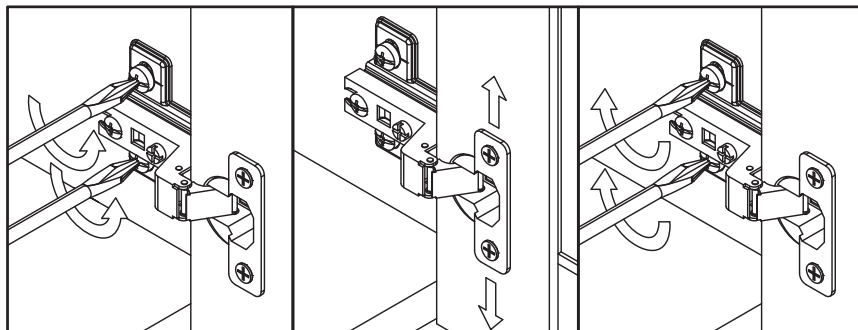
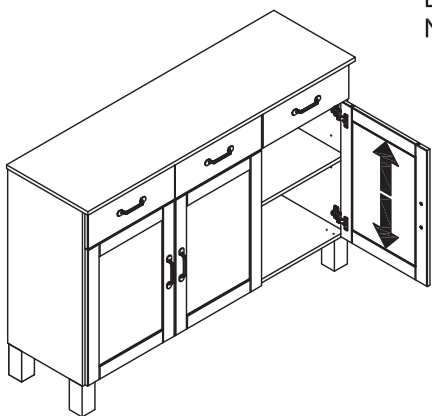
14



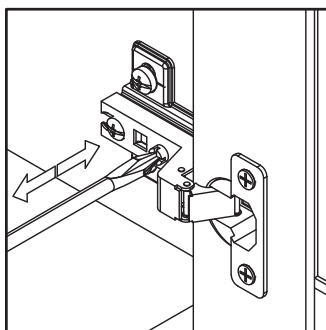
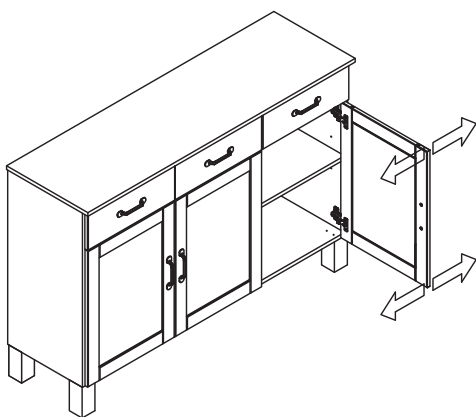


17

Türen einstellen (Scharniere justieren) Vyrovnajte dvířka (seřďte závěsy)
 Adjusting the doors (adjusting the hinges) Nastavenie dverí (nastavenie závesov)
 Régler les portes (ajuster les charnières) Állítsa be az ajtókat (állítsa be a zsanérokot)
 Sistemare le porte (regolare le cerniere) Reglare uși (ajustare balamale)
 Deuren instellen (scharnieren afstellen) Kapıların ayarlanması (menteşelerin seviye ayarı)
 Nastawić drzwi (wyregulować zawiasy) Регулировка дверей (регулировка шарнира)



18



19

