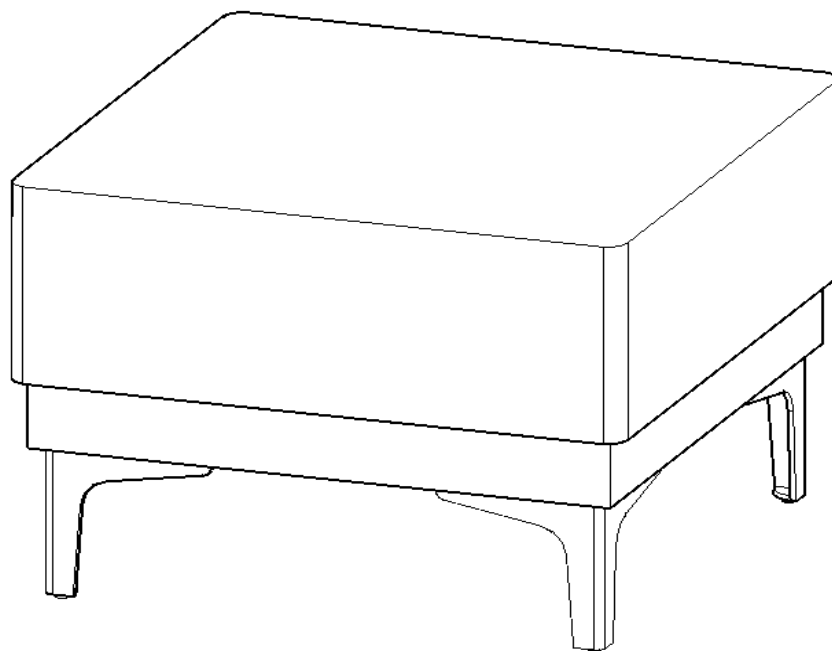


Art. No. 30728006, 91050134, 58295307, 59243905, 24954250,  
47503624, 27185350, 63565540

## Xander

pouf



- |           |                                    |           |                                |
|-----------|------------------------------------|-----------|--------------------------------|
| <b>D</b>  | <b>Montageanleitung</b>            | <b>GB</b> | <b>Assembly instructions</b>   |
| <b>FR</b> | <b>Notice de montage</b>           | <b>IT</b> | <b>Istruzioni di montaggio</b> |
| <b>NL</b> | <b>Handleiding voor de montage</b> | <b>PL</b> | <b>Instrukcja montażu</b>      |
| <b>CZ</b> | <b>Montážní návod</b>              | <b>SK</b> | <b>Návod na montáž</b>         |
| <b>HU</b> | <b>Szerelési útmutató</b>          | <b>RO</b> | <b>Instrucțiuni de montaj</b>  |
| <b>TR</b> | <b>Montaj talimatı</b>             | <b>RU</b> | <b>Инструкция по монтажу</b>   |



80kg-Max

LKZ 40937

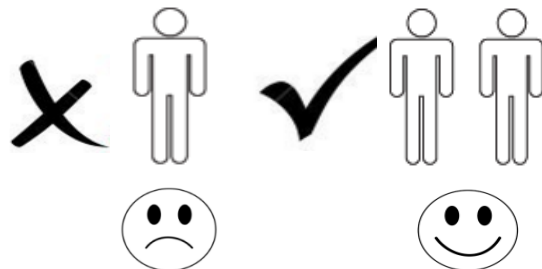
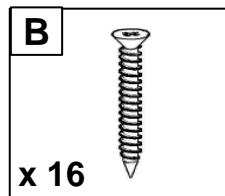
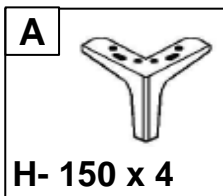
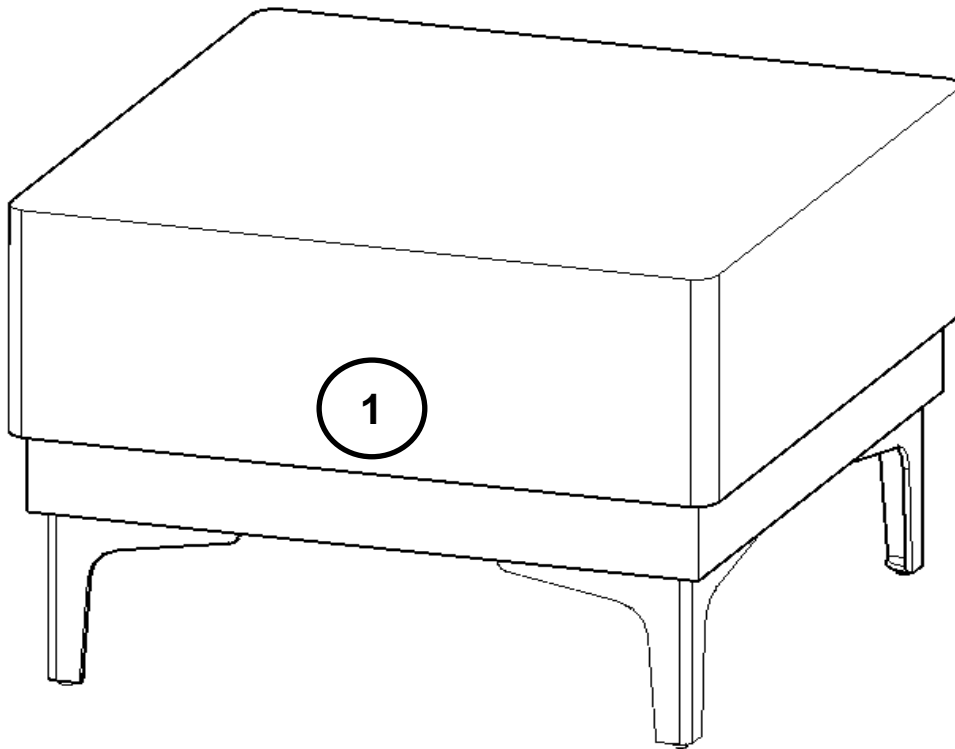
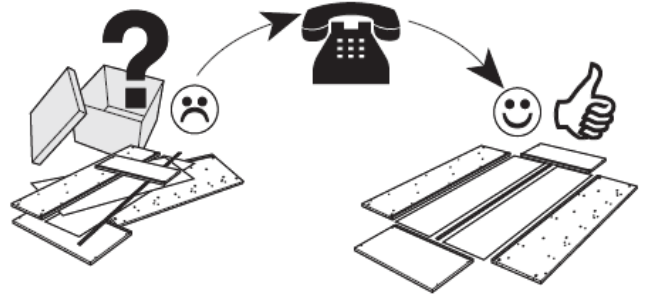
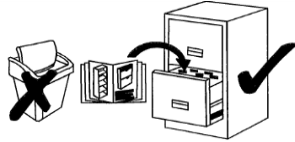
**Service • Usługa • Обслуживание • Servizio • Un service  
Serviciu • Služba • Servis • Szolgáltatás**

Name • Nom • Nome • Naam  
• Nazwa • Název • Názov  
• Név • Nume • Isim  
• Название

Xander

• Nr • No • N° • Номер • C • Sz

30728006, 91050134, 58295307, 59243905, 24954250,  
47503624, 27185350, 63565540



1

