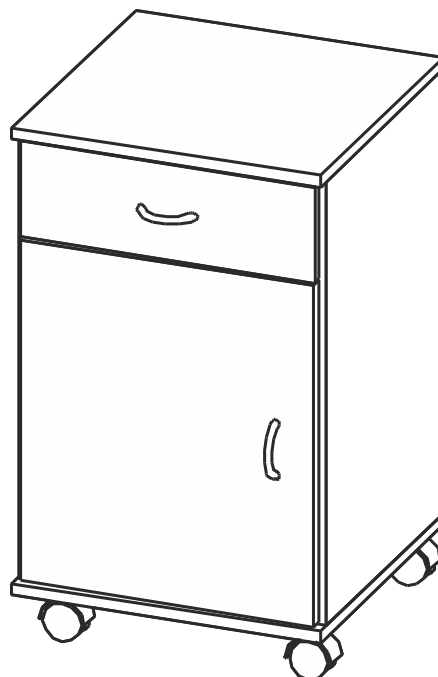


# “Rollcontainer 40x67x40 cm ”

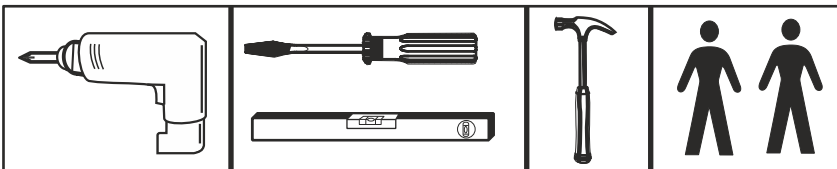
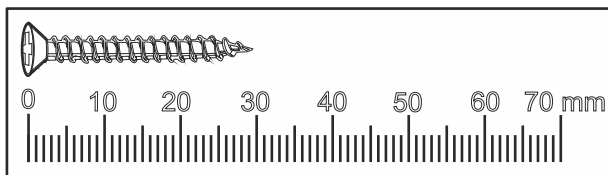


- |   |                                     |
|---|-------------------------------------|
| <b>(D)</b> Montageanleitung             | <b>(GB)</b> Assembly instructions   |
| <b>(FR)</b> Notice de montage           | <b>(IT)</b> Istruzioni di montaggio |
| <b>(NL)</b> Handleiding voor de montage | <b>(PL)</b> Instrukcja montażu      |
| <b>(CZ)</b> Montážní návod              | <b>(SK)</b> Návod na montáž         |
| <b>(HU)</b> Szerelési útmutató          | <b>(RO)</b> Instrucțiuni de montaj  |
| <b>(TR)</b> Montaj talimatı             | <b>(RU)</b> Инструкция по монтажу   |

Dokument - Nr.:

1191 - 2

Ausgabe: 20230320



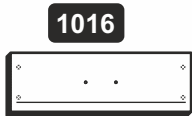
# 1

## Beschläge

1_105	33/5 mm	1_101	15/15 mm	1_130		1_140	D=8 / 2 mm	1_138	15x15 mm
					LEIM				
8 x		8 x		1 x		4 x		4 x	
1_118	8 x 25 mm	9_104	5,8 x 8 mm	9_141	3,5 x 15 mm	9_130	4 x 15 mm	9_140	M 4 x 9 mm
4 x		4 x		4 x		16 x		2 x	
9_133	4 x 30 mm	3_501	L= 280 mm	4_523	Griff "Panther"	5_508	Rollen-Set	1_110	D= 5/5x16mm
4 x		2 x		2 x		4 x		4 x	
2_521	Tp 26 - K8	2_522	K = 1,5	9_104	5,8 x 8 mm				
2 x		2 x		4 x					

# 2

## Bauteile



1 x 382 x 125



1 x  
L = 350 mm



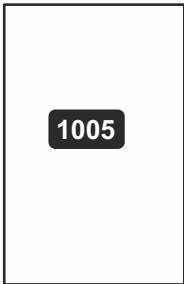
1 x  
L = 335 mm



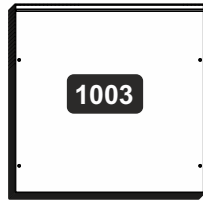
1 x  
L = 350 mm



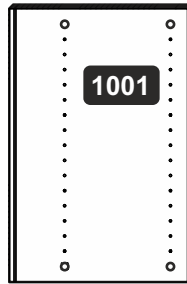
1 x 348 x 350



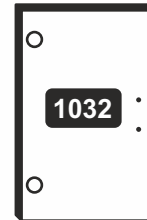
1 x 592 x 381



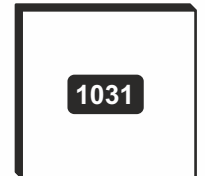
2 x 400 x 398



2 x 579 x 378

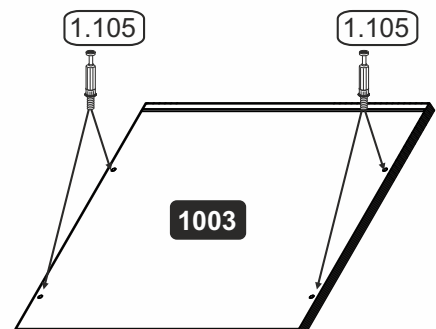
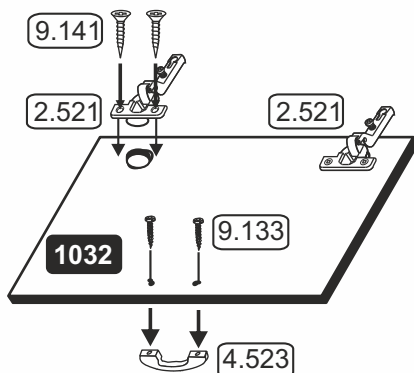


1 x 445 x 382

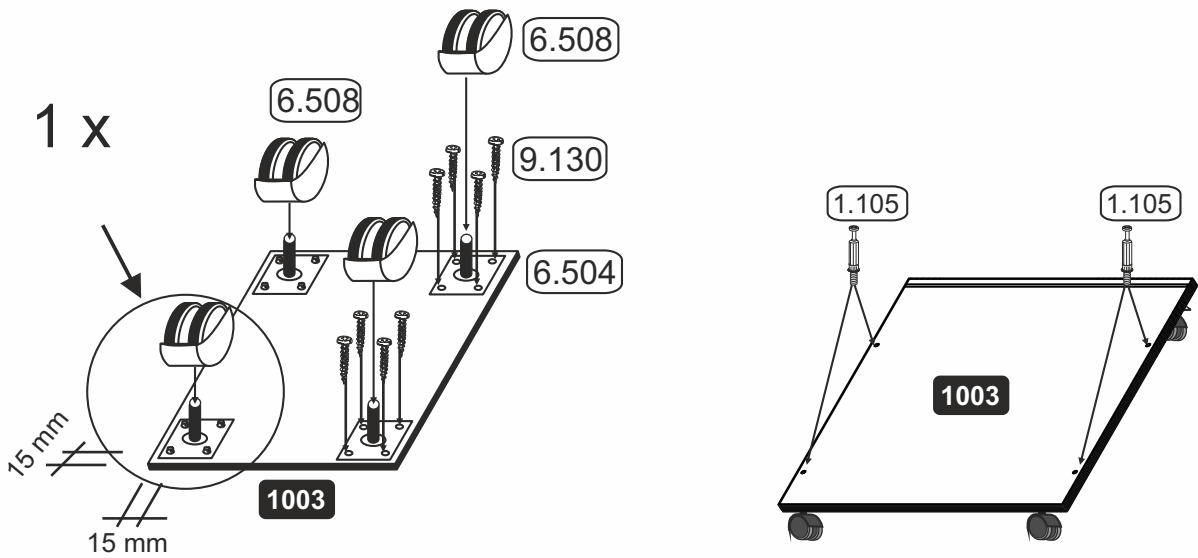


1 x 368 x 354

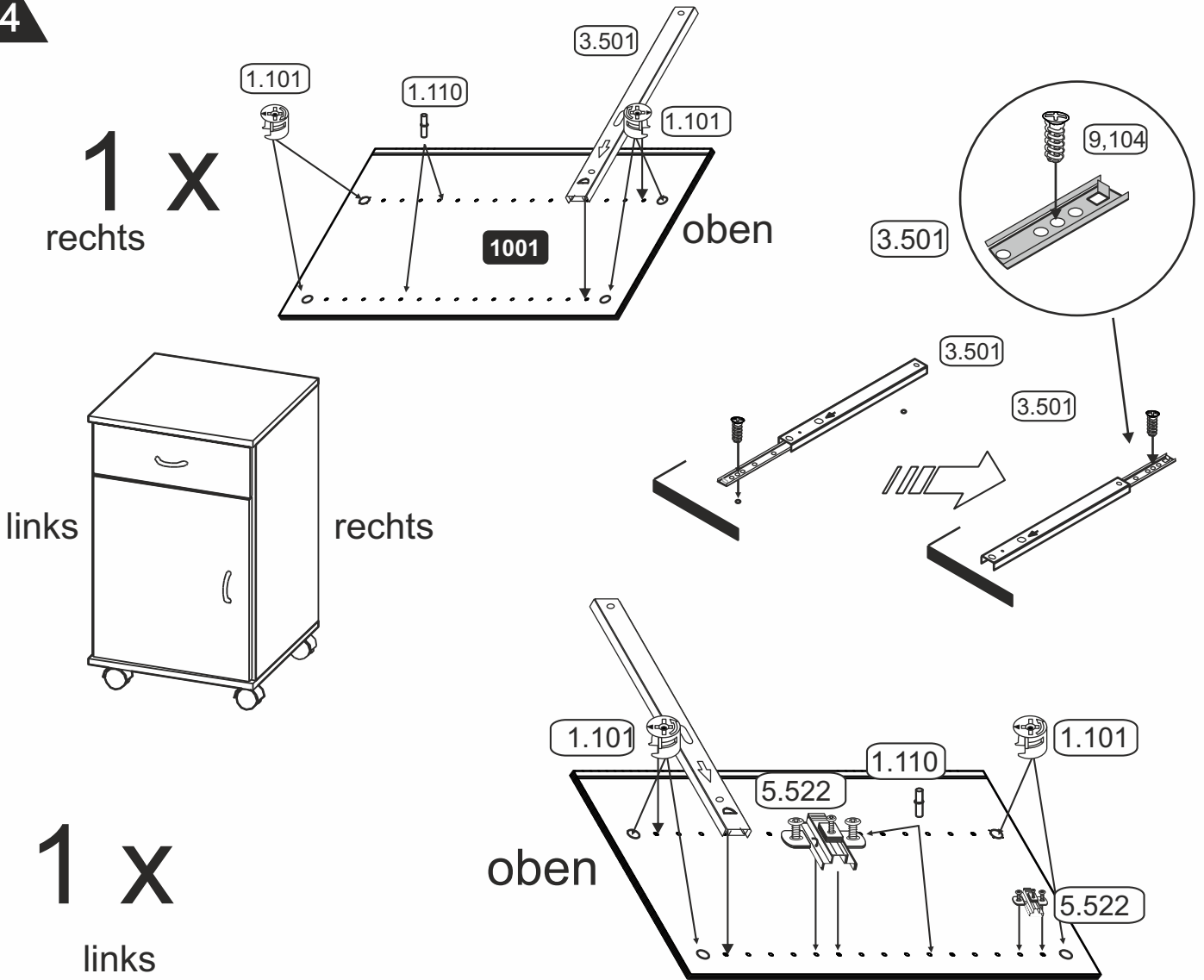
# 3



3

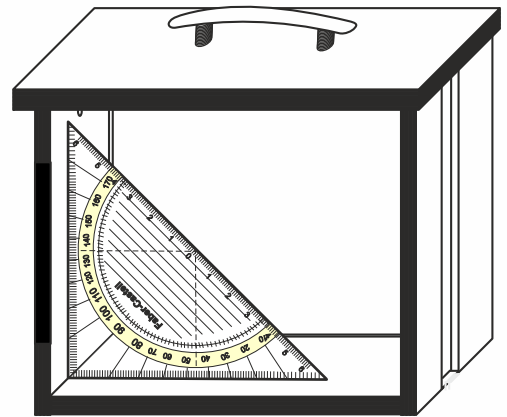
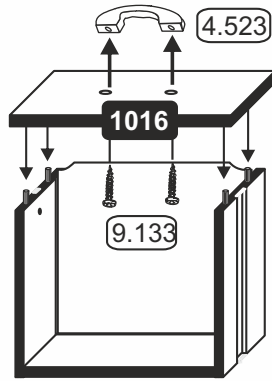
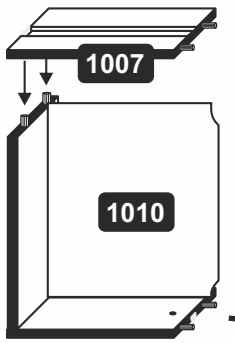
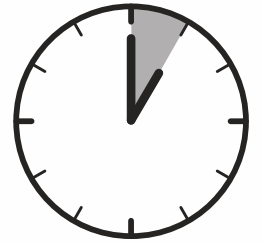
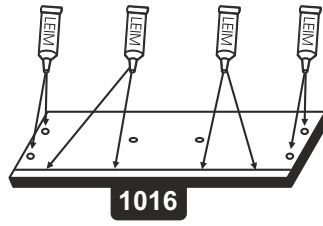
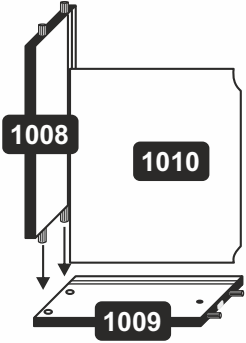
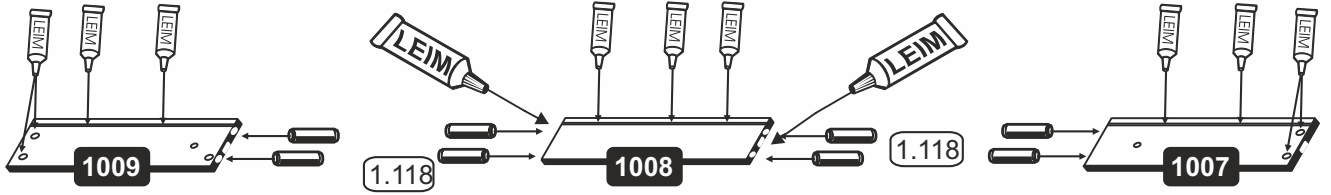


4

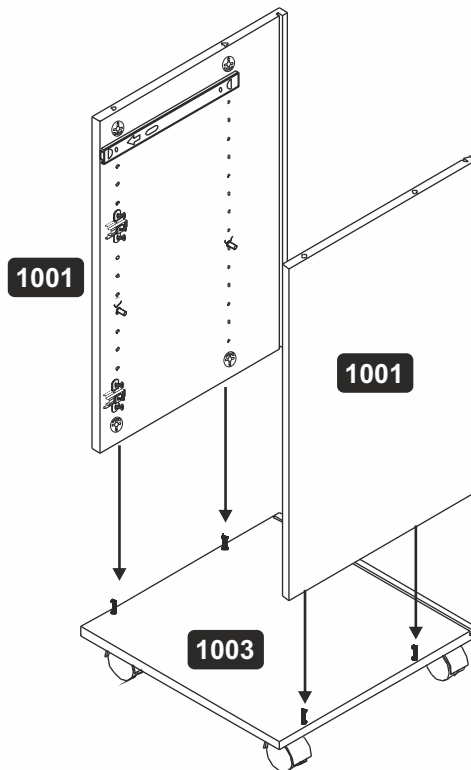
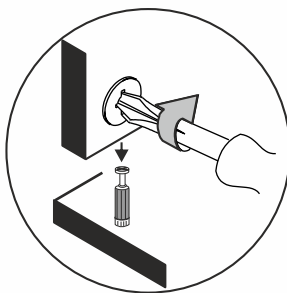


5

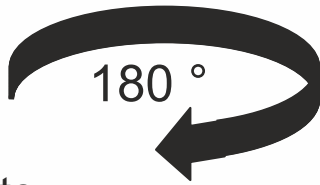
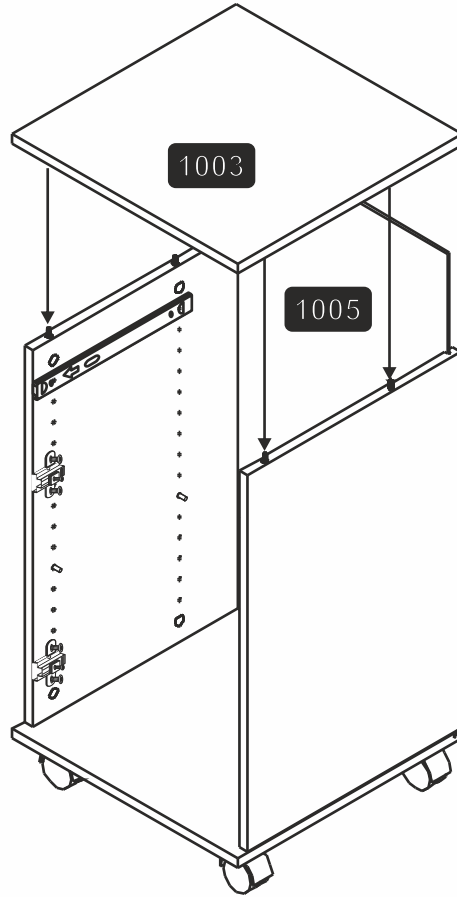
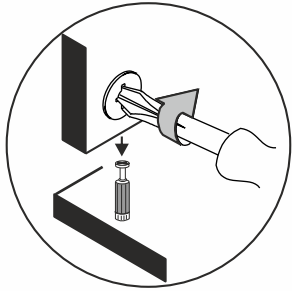
1 x



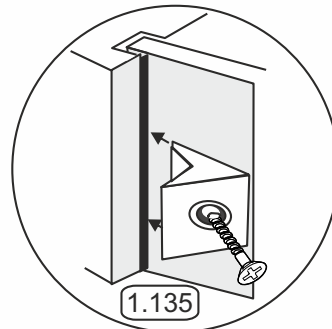
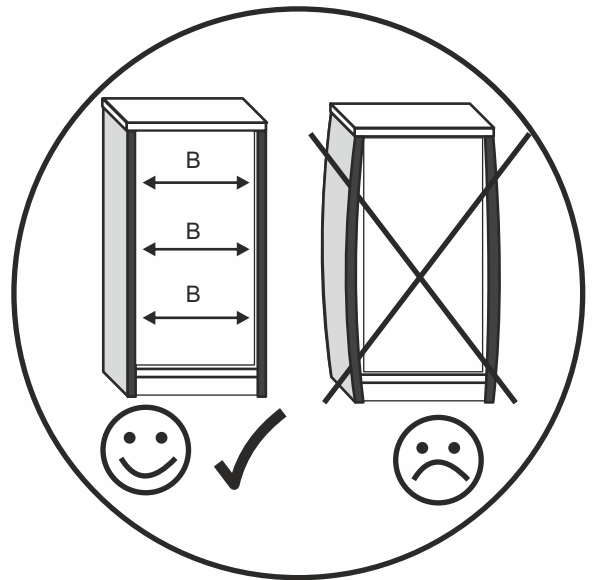
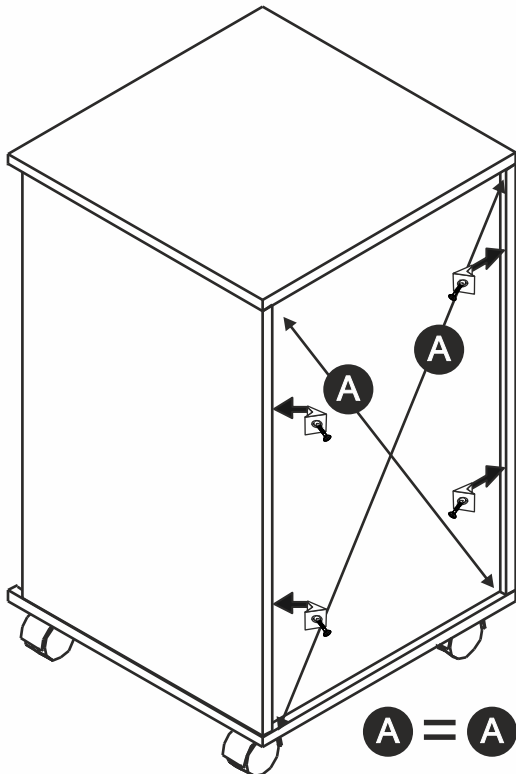
6

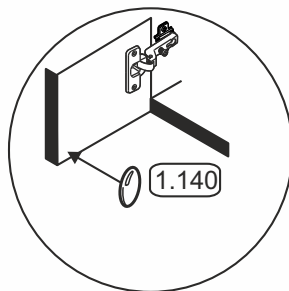
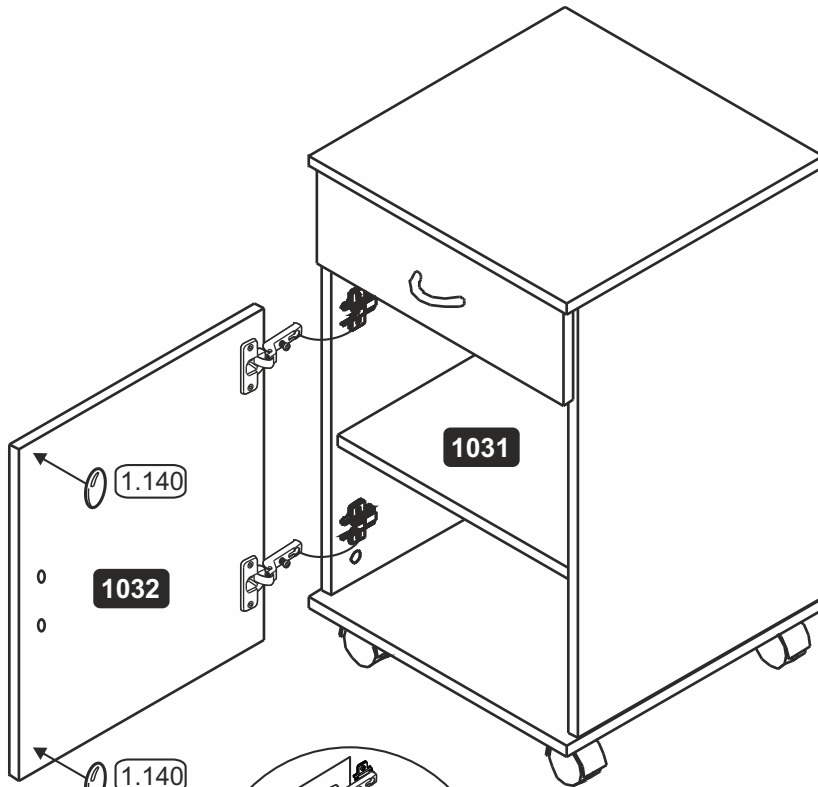
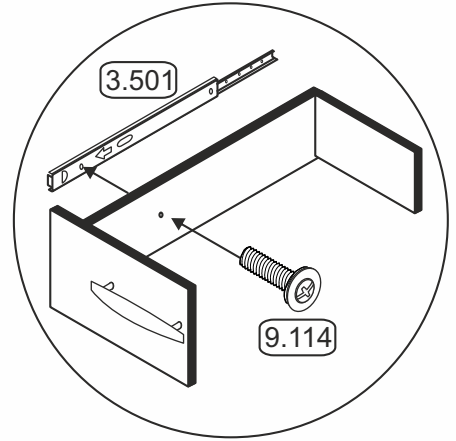
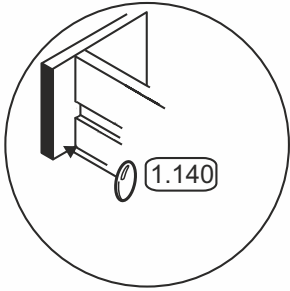
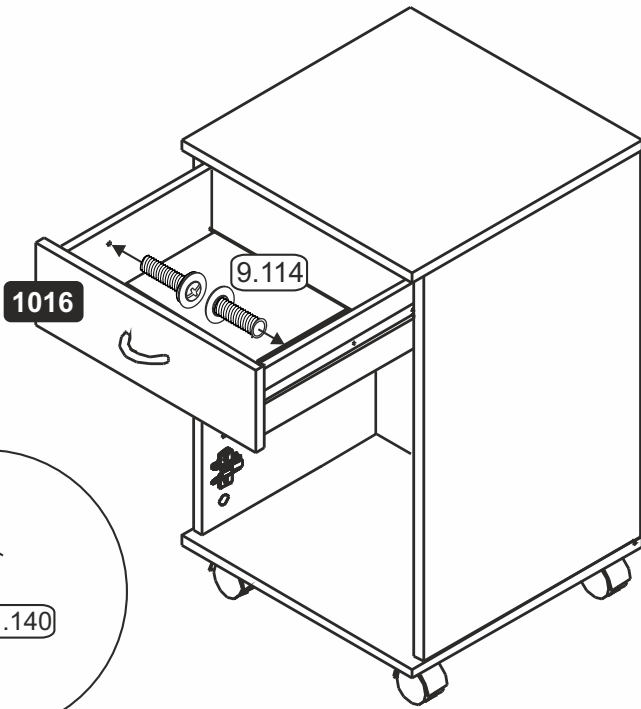


6

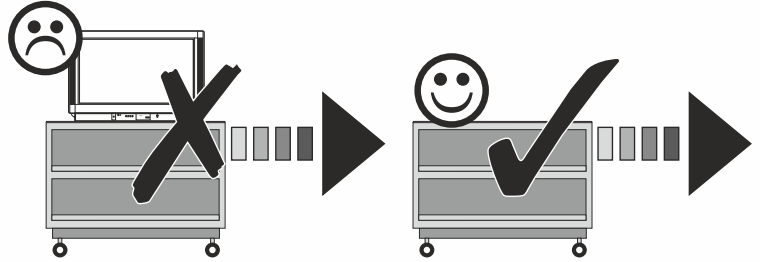
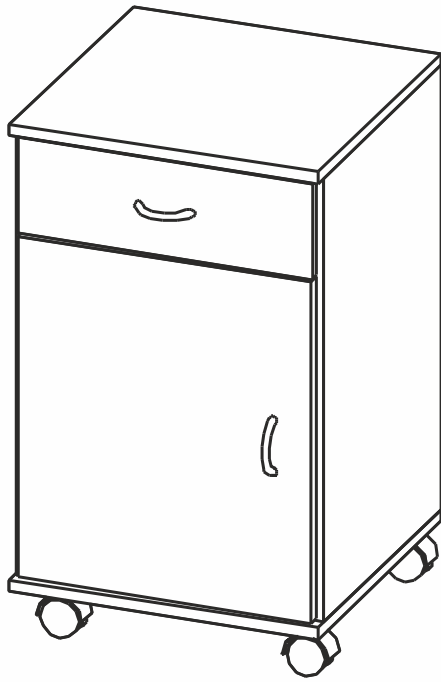


Rückseite





8



**Türen einstellen (Scharniere justieren)**

**Adjusting the doors (adjusting the hinges)**

**Régler les portes (ajuster les charnières)**

**Sistemare le porte (regolare le cerniere)**

**Deuren instellen (scharnieren afstellen)**

**Nastawić drzwi (wyregulować zawiasy)**

**Vyrovnejte dvířka (seřid'ťe závěsy)**

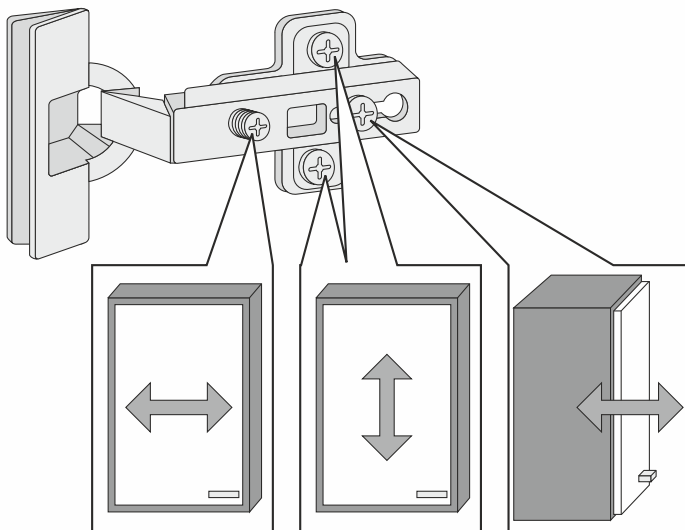
**Nastavenie dverí (nastavenie závesov)**

**Állítsa be az ajtókat (állítsa be a zsanérokát)**

**Reglare uși (ajustare balamale)**

**Каплар»n ayarlanmas» (menteşelerin seviye ayar»)**

**Регулировка дверей (регулировка шарнира)**



## **Kunststoff-Oberflächen**

Kunststoff-Oberflächen sind ausgesprochen pflegeleicht. Zur Reinigung genügt das Abwischen mit einem feuchten Tuch und etwas Seifenlauge oder einem handelsüblichen Haushaltsreiniger. Nur bei stärkerer Verschmutzung empfiehlt sich ein Kunststoffreiniger.

## **Holzoberflächen allgemein**

Für die Pflege Ihrer Holzmöbel genügt im Allgemeinen das Staubtuch. Entfernen Sie Staub regelmäßig, wenn nötig mit einem leicht feuchten Tuch. Wischen Sie dabei in Richtung der Maserung. Für stärkere Verschmutzung kann man auch hier ein mildes Reinigungsmittel, in Wasser gelöst, verwenden. Trocknen Sie nach der Reinigung die Oberfläche immer ab.

**Wichtig zu wissen:** Holz dunkelt bei Licht- und Sonnenbestrahlung nach. Durch Schwankungen der Luftfeuchtigkeit kann es zu feinen Haarrissen an Fugen und in der Oberflächenstruktur kommen. Das sind ganz natürliche Vorgänge, die die Funktionalität und Lebensdauer Ihrer Möbel aber nicht beeinträchtigen.

Sie haben sich für ein Möbelstück entschieden, das ganz aus hochwertiger Massivholz gefertigt wurde. Die Komposition aus Strukturen und Farben – entstanden durch die typischen Merkmale eines jeden Baumes – verleiht ihm seinen einmaligen Charakter; das macht das Möbelstück zum Unikat.

Farbunterschiede und unterschiedliche Maserungen an einem neuen Möbel, das aus Massivholz gearbeitet ist, sind natürlich. Ebenso der Effekt, dass je nach Faserrichtung des Holzes das Licht unterschiedlich reflektiert wird. Dadurch entsteht der Eindruck, dass z.B. horizontal verlaufende Schubkastenfronten dunkler wirken als aufrecht verlaufende Türfüllungen. Auch können durch Beizen oder Ölen wegen der unterschiedlichen Porigkeit der Hölzer Farbunterschiede entstehen. Holz ist ein Naturprodukt, und Möbel aus Holz "leben". Das heißt, sie müssen sich auch erst in ihrer neuen Umgebung "einleben". Dabei ändert sich die Farbe meist etwas (zum Beispiel durch Sonnenstrahlen).

Möbel mit geölter Oberfläche brauchen meist noch einige Zeit, bis das Öl voll im Holz eingezogen ist. Bitte legen Sie deshalb auf empfindliche Bodenbeläge und auf die Flächen des Möbels in den ersten Tagen Papier o.ä. aus, um das überschüssige Öl aufzusaugen.

**+++Vor der Benutzung die Oberflächen mit einem trockenen Tuch abwischen.+++**

## **Lackierte Flächen**

Auch lackierte Flächen sind in ihrer Pflege völlig unproblematisch. Bei Verschmutzungen wie zum Beispiel Fingerabdrücken genügt das Abwischen z. B. mit feuchtem Fensterleder. Bei leichter Verschmutzung benutzen Sie am besten etwas Möbelpolitur, die Sie aufs Staubtuch geben, nicht aber direkt auf die Möbelloberfläche. Die Politur beseitigt leichte Grauschleier, belebt die Oberflächenstruktur bzw. Maserung und bildet einen Schutzfilm gegen Griffspuren und Fingerabdrücke. Dabei wird fleckiger Glanz verhindert und kleine Kratzer werden weitgehend unsichtbar, wenn Sie das Mittel quer zum Kratzer verreiben.

## **Gewachste Flächen**

Gewachste Möbel sind empfindlich gegen Feuchtigkeit: Flüssigkeiten daher sofort mit einem Tuch abwischen und entfernen. Bei leichter Verschmutzung genügt einfaches Abwischen mit einem fusselfreien Leinentuch. Ist das Möbel etwas stärker verschmutzt, kann es auch leicht feucht gereinigt werden z. B. mit einem milden Reinigungsmittel. Anschließend muss das Möbel unbedingt trocken gerieben werden. Nachbehandlung der Oberfläche ist mit handelsüblichen Wachsprodukten möglich, bitte genau die Herstellerangaben beachten.

## **Geölte bzw. Gelaugte Flächen**

Verwenden Sie nie ein nasses Tuch. Verschüttete Flüssigkeit muss umgehend entfernt werden. Bei starker Verschmutzung wischen Sie das Möbel mit einem milden Reinigungsmittel ab und reiben Sie es sofort trocken. Danach mit handelsüblichen Holzöl nachbehandeln. Bitte beachten Sie unbedingt die Herstellerangaben.

## **Glänzende Metallteile und Glasflächen**

Die handelsüblichen Metallputzmittel und Glasreiniger reichen vollkommen aus um wieder "Spiegelglanz" zu erzielen. Glas reiben Sie einfach nach dem Reinigen mit Fensterleder o. Ä. Trocken. Metall wird mit einem fusselfreiem Tuch nachgerieben. Alle Metallteile nur mit klarem Wasser und einem milden Reinigungsmittel säubern.


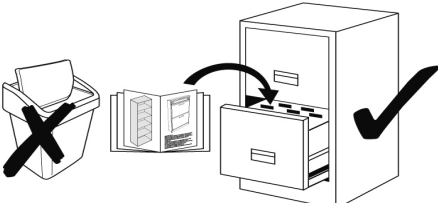
## **Schubkastenführungen, Scharniere und bewegliche Teile**

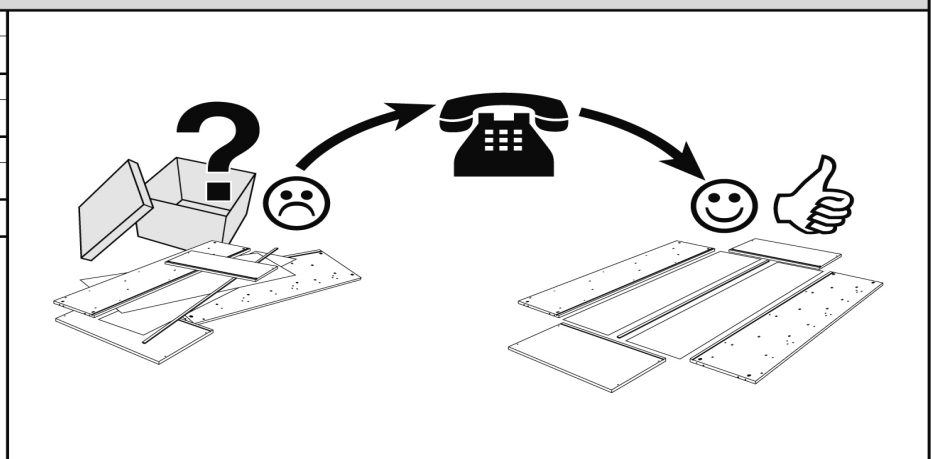
Scharniere sind vom Hersteller mit einer Schmierung versehen. Warten Sie die Drehpunkte einmal jährlich mit etwas Nähmaschinenöl. Scharniere von häufig benutzten Türen, müssen allerdings öfter gewartet werden. Ein nachträgliches Justieren der Scharniere kann an den Stellschrauben vorgenommen werden. Schubkasten- und Auszugsführungen aus Metall sind in der Regel wartungsfrei und werkseitig mit einer Schmierung versehen. Warten Sie andere bewegliche Teile einmal pro Jahr mit etwas Vaseline oder Ähnlichem. Schubführungen aus Kunststoff oder Rollführungen mit Kunststoffrollern sind wartungsfrei und sollten nach Verschleiß ausgetauscht werden. Kunststoffführungen nicht mit Öl oder Ähnlichem behandeln. Zur Verbesserung der Gleiteigenschaften empfehlen wir, etwas trockene Seife auf die Führungen zu reiben



<b>D</b>	Der Artikel ist kein Kinderspielzeug! Lassen Sie Kinder auch nicht mit der Verpackung spielen. Sie könnten an der Folie ersticken oder sich an der Umverpackung verletzen.
<b>GB</b>	This product is not a toy! Do not allow children to play with the packaging. They could suffocate in the foil or injure themselves on the packaging.
<b>FR</b>	L'article n'est pas un jouet ! Ne laissez pas non plus les enfants jouer avec la feuille d'emballage en plastique. Ils peuvent s'asphyxier avec le film plastique ou se blesser avec les moyens d'emballage.
<b>IT</b>	L'articolo non è un giocattolo! Non permettere ai bambini neanche di giocare con l'imballaggio. Rischio di soffocamento per via della pellicola o di lesioni per via dell'imballaggio esterno.
<b>NL</b>	Het artikel is geen speelgoed voor kinderen! Zorg ervoor dat kinderen ook niet met de verpakking spelen. Ze kunnen stikken door de folie of zich verwonden aan de verpakking.
<b>PL</b>	Produkt nie służy do zabawy! Dzieci nie powinny bawić się opakowaniem produktu, gdyż mogą się udusić się folią lub skaleczyć opakowaniem.
<b>CZ</b>	Výrobek není hračkou pro děti! Nenechávejte děti ani hrát si s obalem. Mohly by se udusit fólií nebo se poranit o přebal.
<b>SK</b>	Tento výrobok nie je žiadnou hračkou pre deti! Nedovoľte deťom, aby sa hrali s obalovou fóliou. Mohli by sa s fóliou zadusiť alebo sa na vrchnom obale poraniť.
<b>HU</b>	A termék nem gyermekek számára készült játékszer! Ne hagyja a gyermekeket a csomagolófóliával játszani. A fóliába tekeredve megfulladhatnak vagy sérülést szenvedhetnek.
<b>RO</b>	Produsul nu constituie un obiect de joacă pentru copii! Nu lăsați copiii să se joace cu folia ambalajului. Există pericolul de asfizie cu folia sau de rănire cu ambalajul.
<b>TR</b>	Bu ürün bir çocuk oyuncakı değildir! Çocukların ürün ambalajlarıyla oynamalarını asla müsaade etmeyiniz. Çocuklar, folyo nedeniyle boğulabilir veya ambalaj nedeniyle yaralanabilirler.
<b>RU</b>	Не допускается игра детей с изделием! Не разрешайте детям играть с упаковочным материалом. Дети могут задохнуться в упаковочной пленке или пораниться упаковочным материалом.
<b>D</b>	Achten Sie darauf, dass Kinder keine kleinen Teile, wie z. B. Muttern, Abdeckkappen oder Ähnliches in den Mund nehmen. Sie könnten sie verschlucken und daran ersticken.
<b>GB</b>	Ensure that children do not put any small parts such as nuts, caps or the like in their mouth. They could swallow and choke on them.
<b>FR</b>	Veillez à ce que les enfants ne mettent aucune petite pièce, comme p. ex. des écrous, des capuchons ou similaires, dans la bouche. Ils peuvent les avaler et s'étouffer.
<b>IT</b>	Assicurarsi che i bambini non portino alla bocca le parti piccole, ad es. dadi, coperchietti e simili. Potrebbero ingerirle e soffocare.
<b>NL</b>	Zorg ervoor dat kinderen geen kleine stukken, zoals moeren, afdekkapjes of dergelijke in de mond nemen. Ze kunnen ze inslikken en daardoor stikken.
<b>PL</b>	Należy dopilnować, aby dzieci nie bawiły się lub też brały do ust żadnych drobnych części mebla, takich jak np. nakrętki, zatyczki itp.. Mogłyby je połknąć i udusić się nimi.
<b>CZ</b>	Dbejte na to, aby děti nedávaly do úst žádné drobné díly jako např. matice, krytky a podobně. Mohly by je spolknout a udusit se.
<b>SK</b>	Dbajte, aby si deti nemohli dať do úst drobné diely, ako napr. matice, krytky alebo podobne. Mohli by ich prehltnúť a zadusiť sa.
<b>HU</b>	Gondoskodjon arról, hogy a gyerekek ne vehessék a szájukba a kis alkatrészeket, pl. az anyákat, a fedőkupakokat stb. Ezeket lenyelve megfulladhatnak.
<b>RO</b>	Supravegheați copiii pentru că pot să introducă în gură piesele mici, cum ar fi de exemplu piulițe, capace sau altele similare. Ei pot să le înghită și se pot asfixia.
<b>TR</b>	Çocukların somun, muhafaza kapakçkları ve benzeri küçük parçaları ağzlarına almamalarını dikkat ediniz. Bunları yutabilirler ve boğulabilirler.
<b>RU</b>	Следите, чтобы мелкие детали, например гайки, крышки и т. п., не попали в рот ребенка. Дети могут их проглотить и задохнуться.

## Service • Dienstverlening • Serwis • Servis • Сервисная служба

Name • Naam • Nazwa • İsim • Название
Nr. • No. • Номер
Typ • Type • Тип • Тип





Notizen: