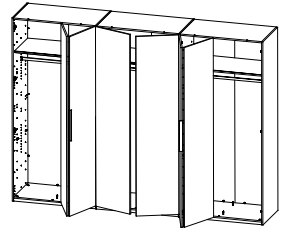
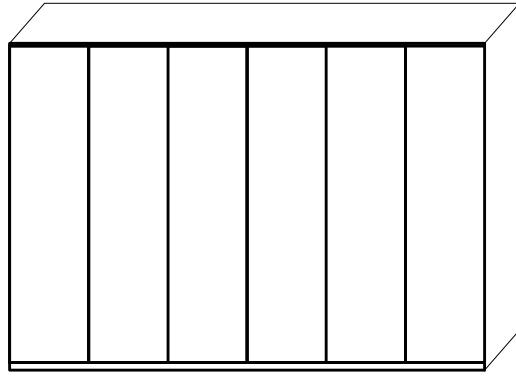
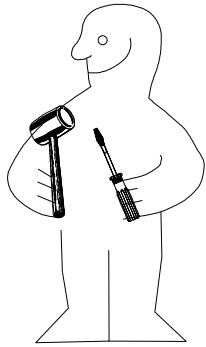
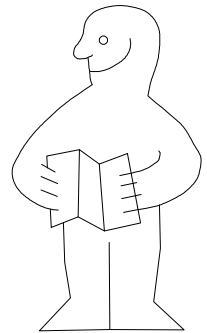
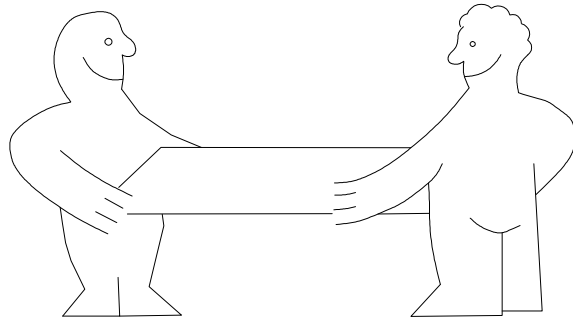
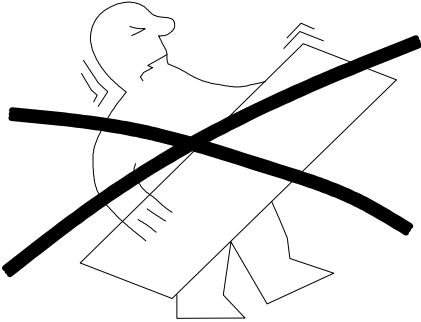


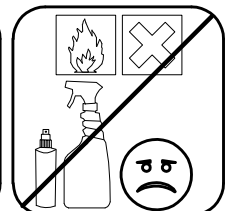
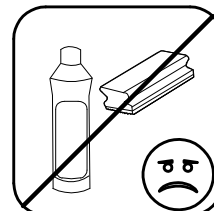
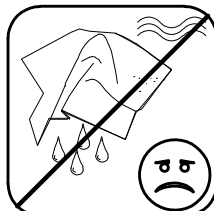
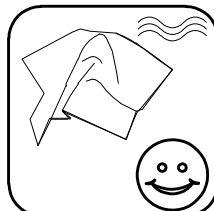
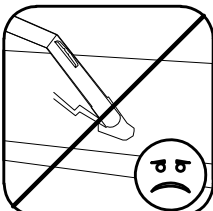
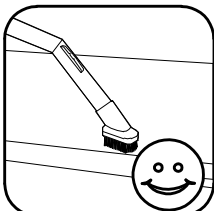
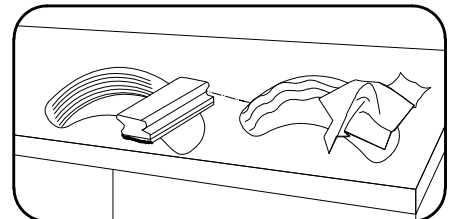
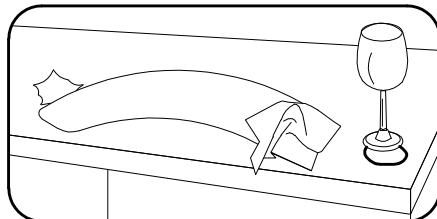
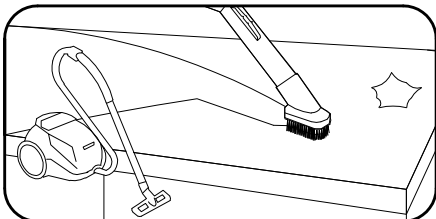
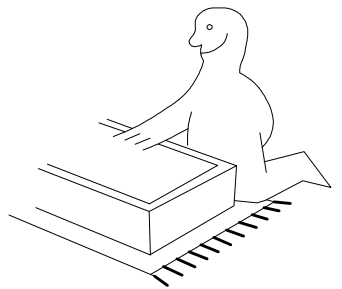
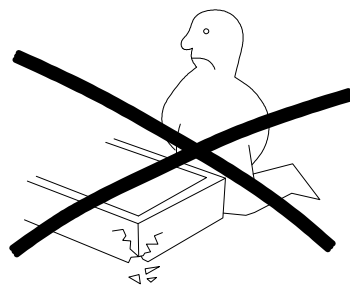
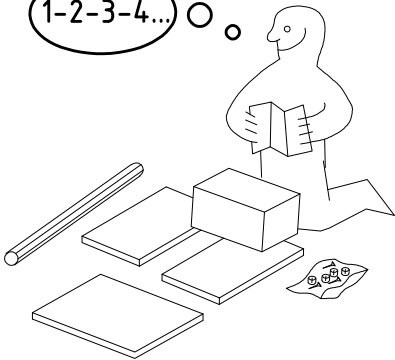
980559

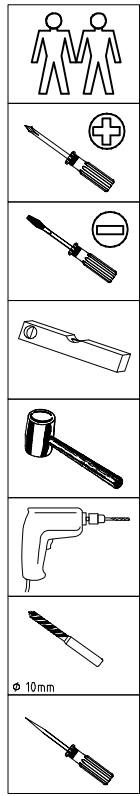


HSP FT 300



1-2-3-4... ○





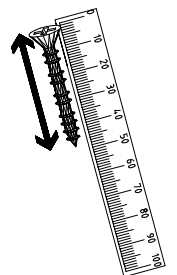
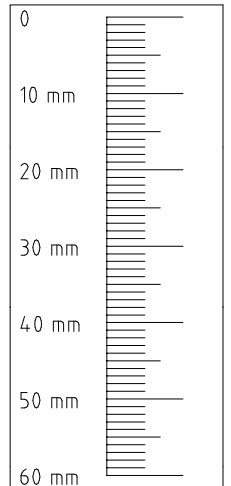
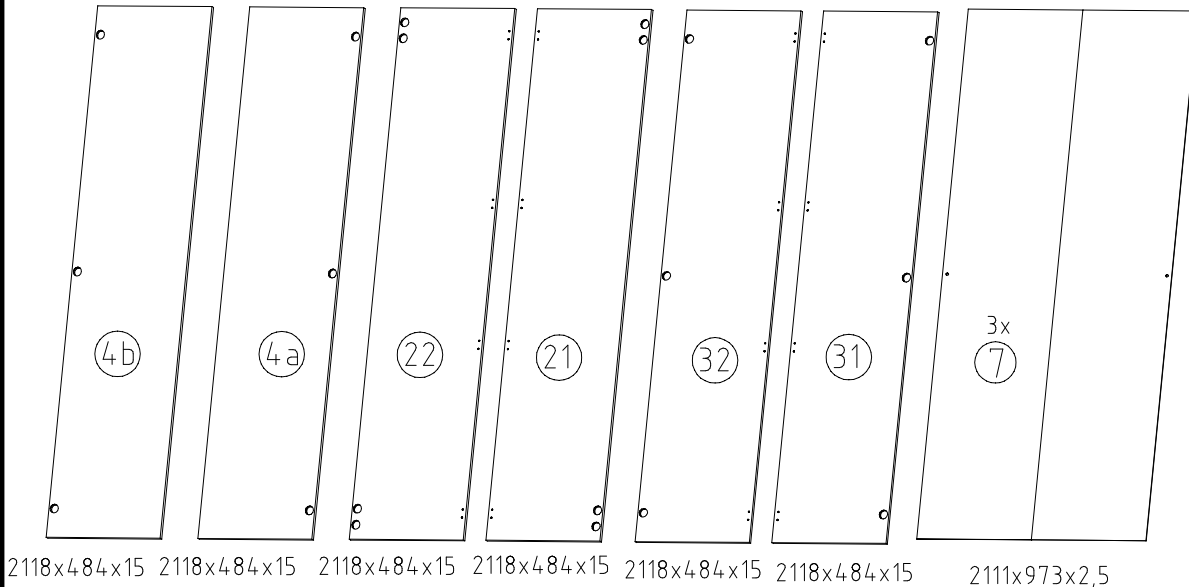
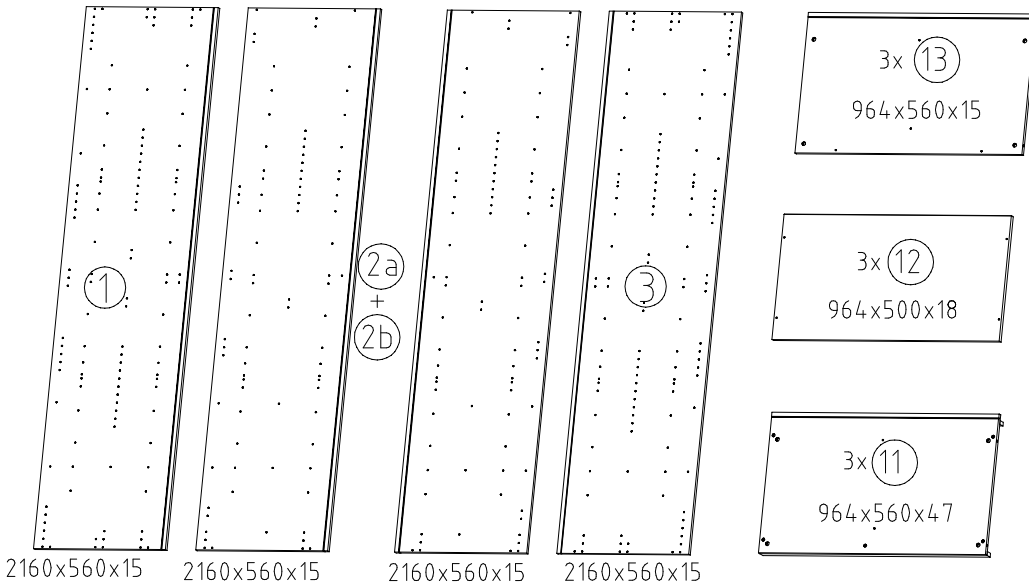
| | | |
|--|----|-----|
| | A1 | 24x |
| | C | 8x |
| | F3 | 8x |
| | G1 | 85x |
| | M1 | 12x |
| | N1 | 12x |

| | | |
|--|-----|-----|
| | N-D | 2x |
| | S0 | 15x |
| | V12 | 15x |
| | FPS | 4x |
| | K2 | 6x |
| | SBV | 24x |

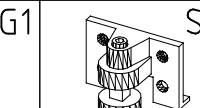
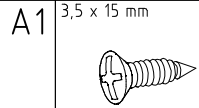
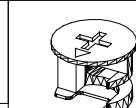
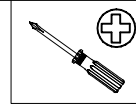
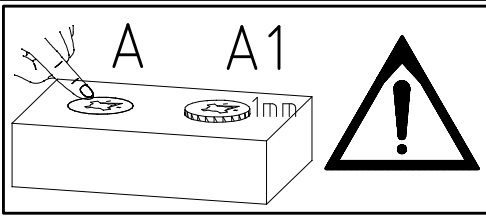
| | | |
|--|-------|-----|
| | K10 | 3x |
| | FS-A | 2x |
| | FP-C | 2x |
| | FTS 1 | 8x |
| | FTS 2 | 8x |
| | T13 | 32x |

| | | |
|--|-------|-----|
| | LRO-L | 1x |
| | LRO-R | 1x |
| | FRO-R | 1x |
| | FRO-L | 1x |
| | J2 | 9x |
| | T1 | 30x |

| | | |
|--|------|-----|
| | L8 | 12x |
| | KP8 | 4x |
| | ø10 | 1x |
| | SP13 | 4x |
| | AW | 4x |



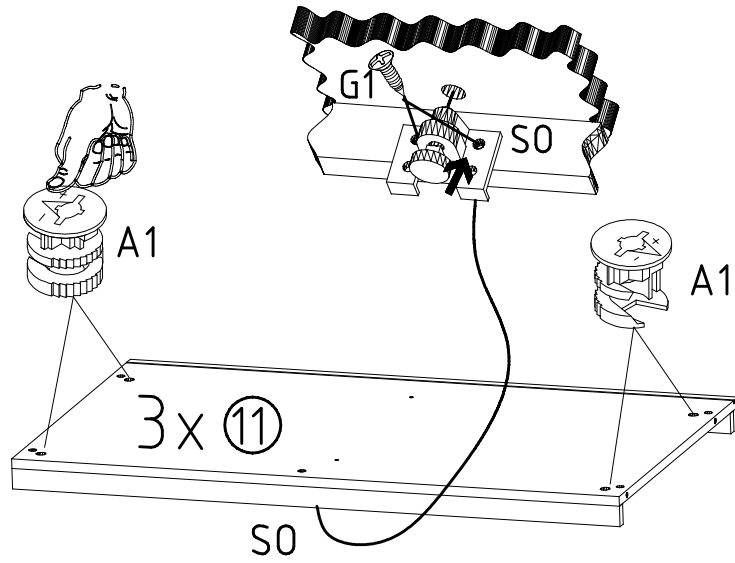
1



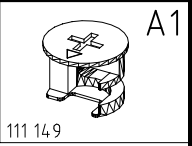
111 149

121 370

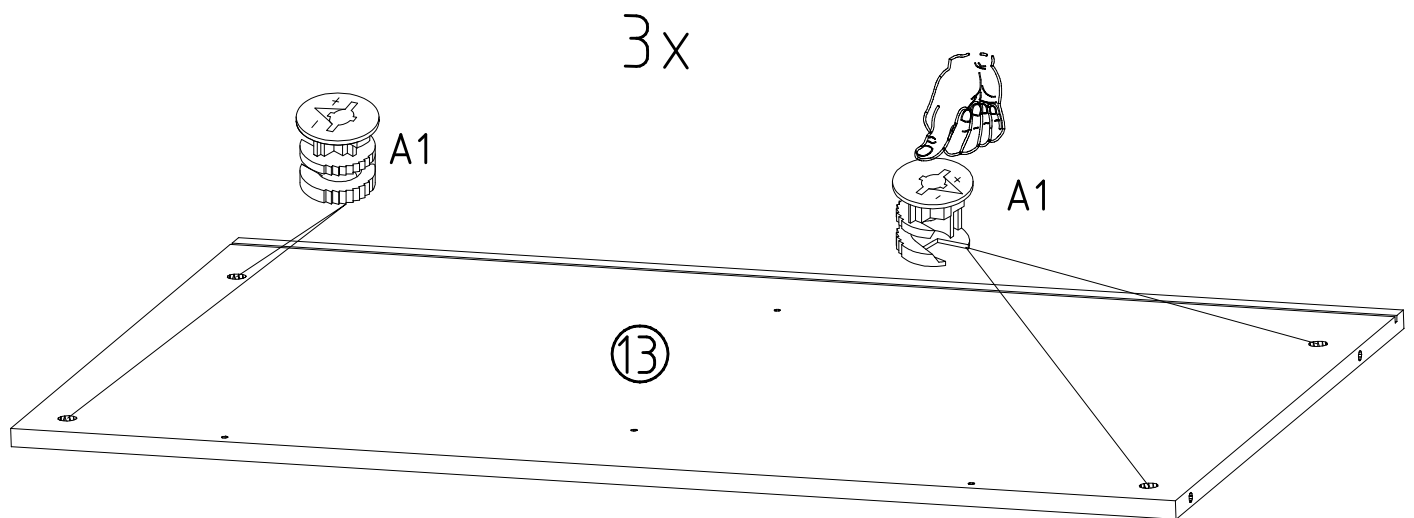
111 300

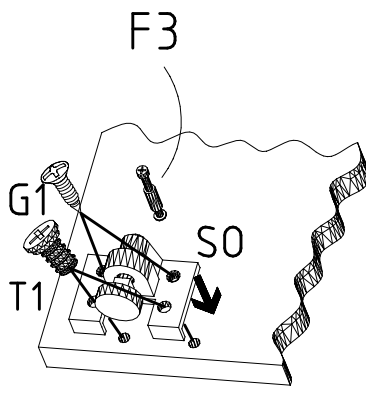
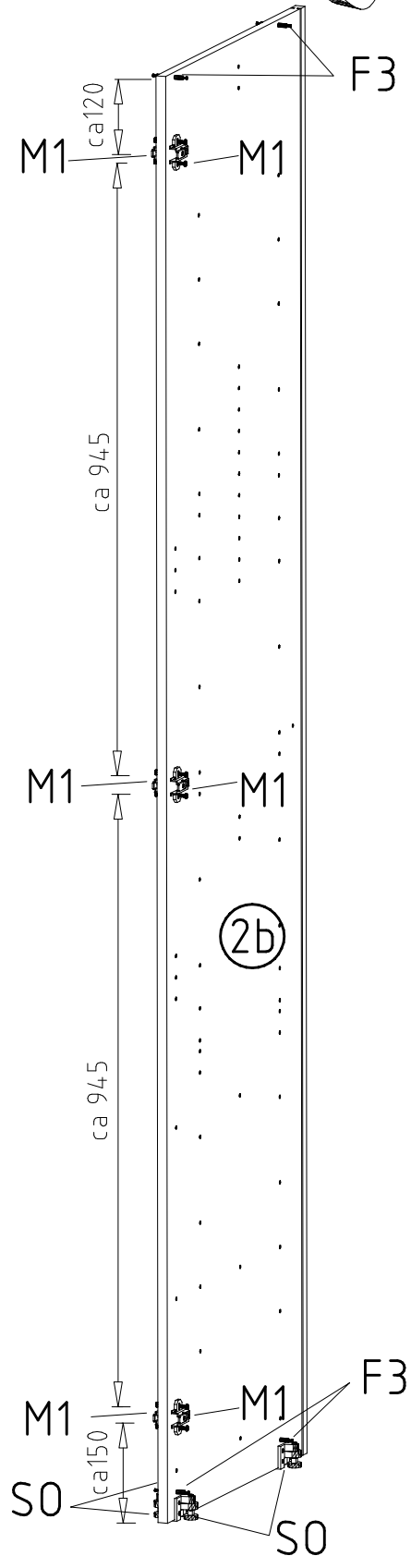
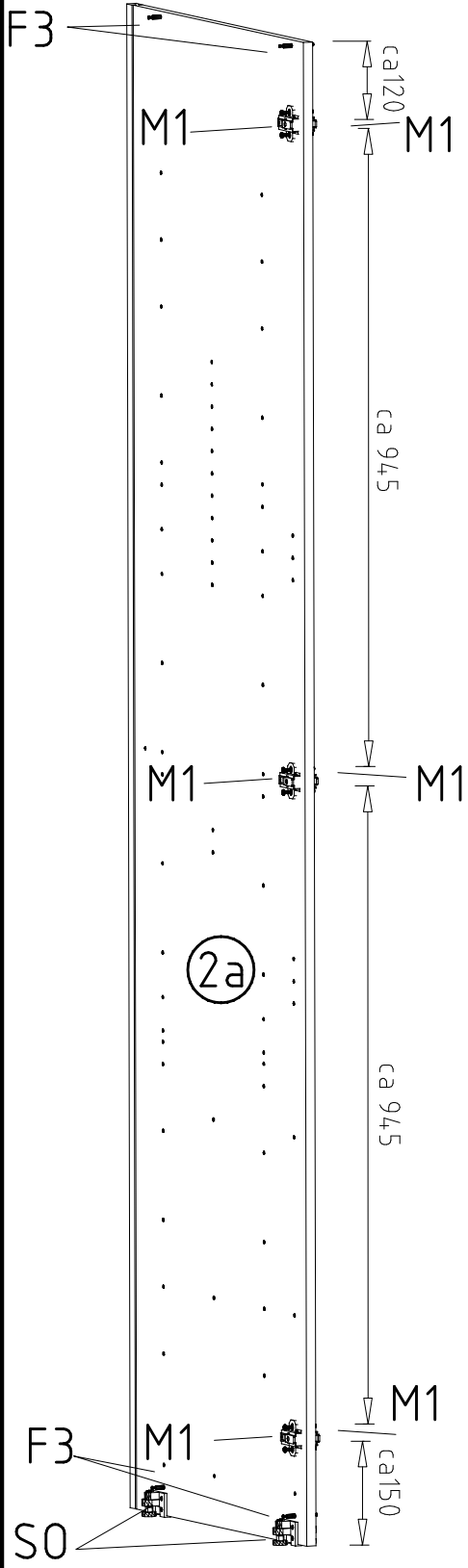
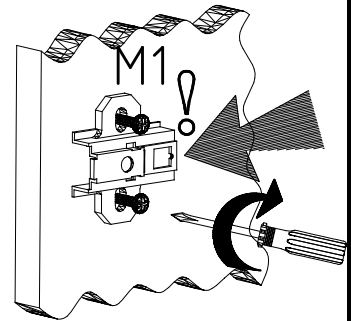
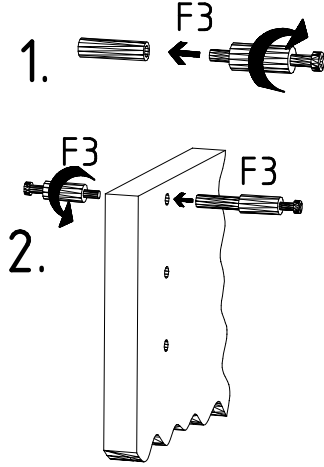
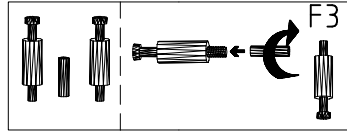


2

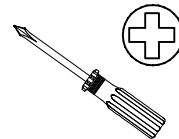
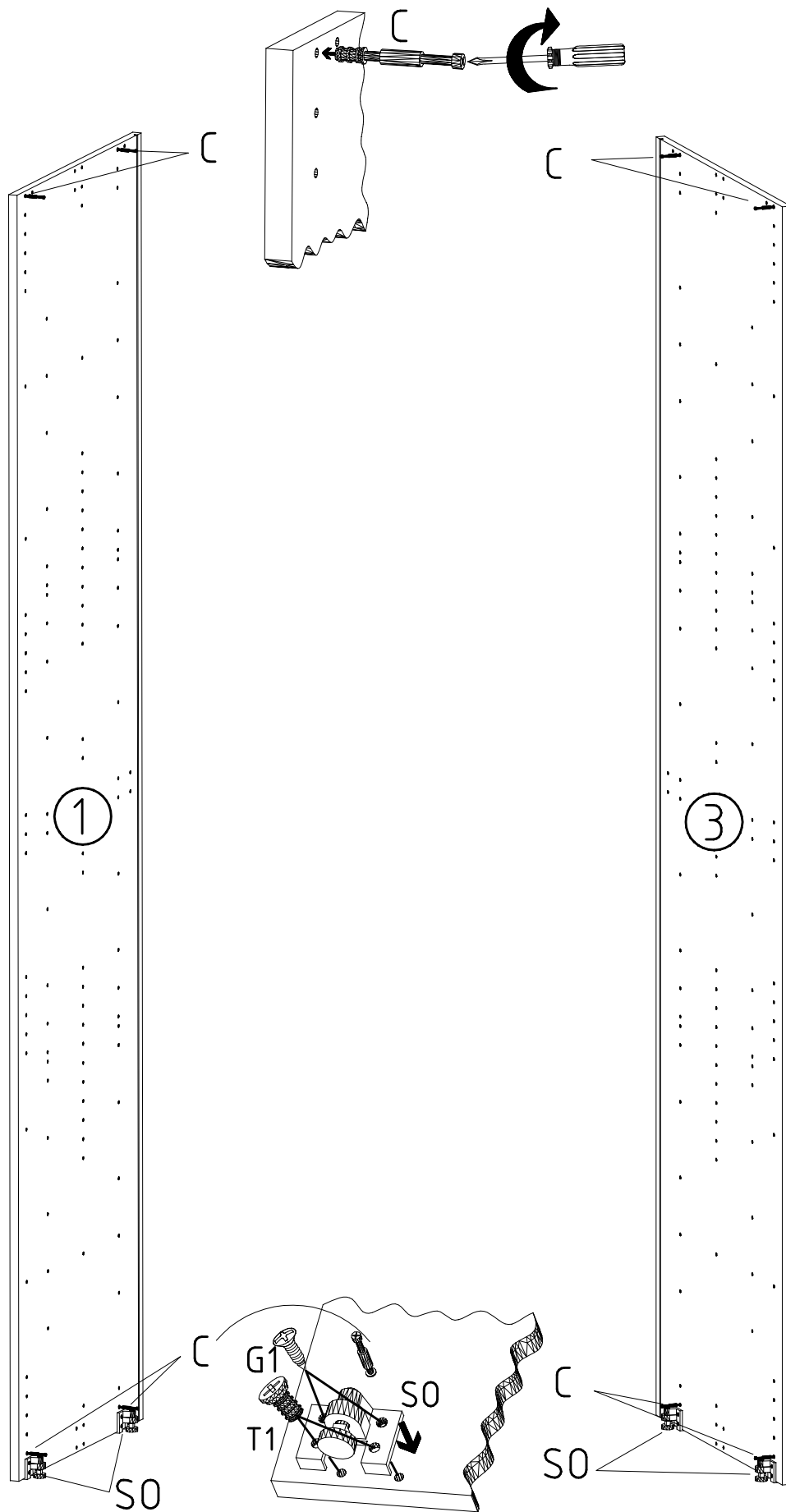


111 149

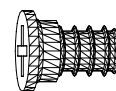




| | |
|---------------|----|
| | |
| 6,3 x 10,5 mm | T1 |
| | |
| 112 055 | |
| 3,5 x 15 mm | G1 |
| | |
| 121 370 | |
| | M1 |
| 112 291 | |
| | S0 |
| 111 300 | |
| | F3 |

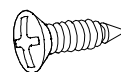


6,3 x 10,5 mm T1

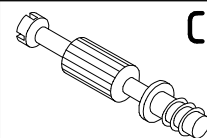


112 055

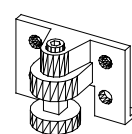
3,5 x 15 mm G1



121 370

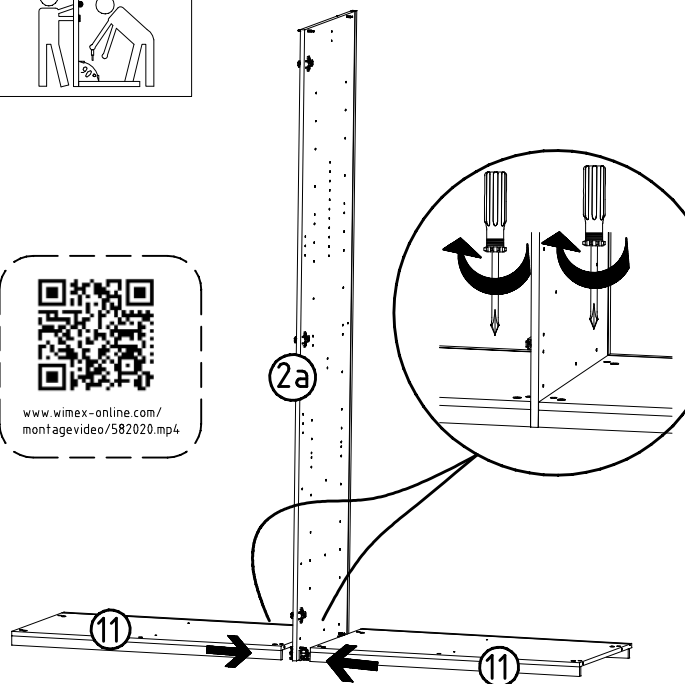
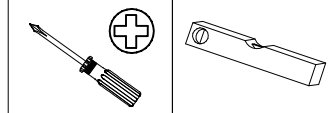


111 103

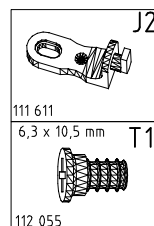
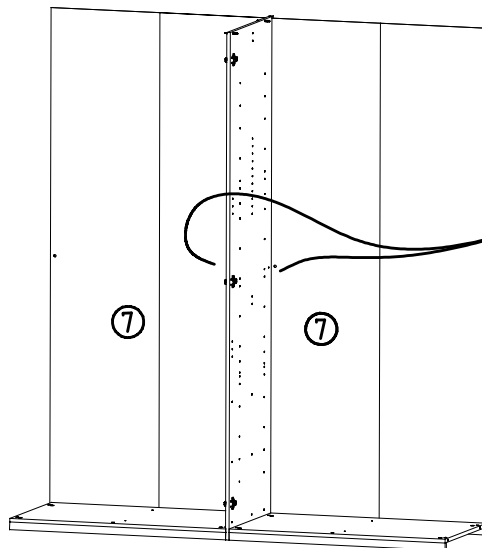
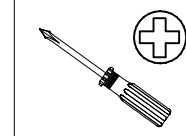


111 300

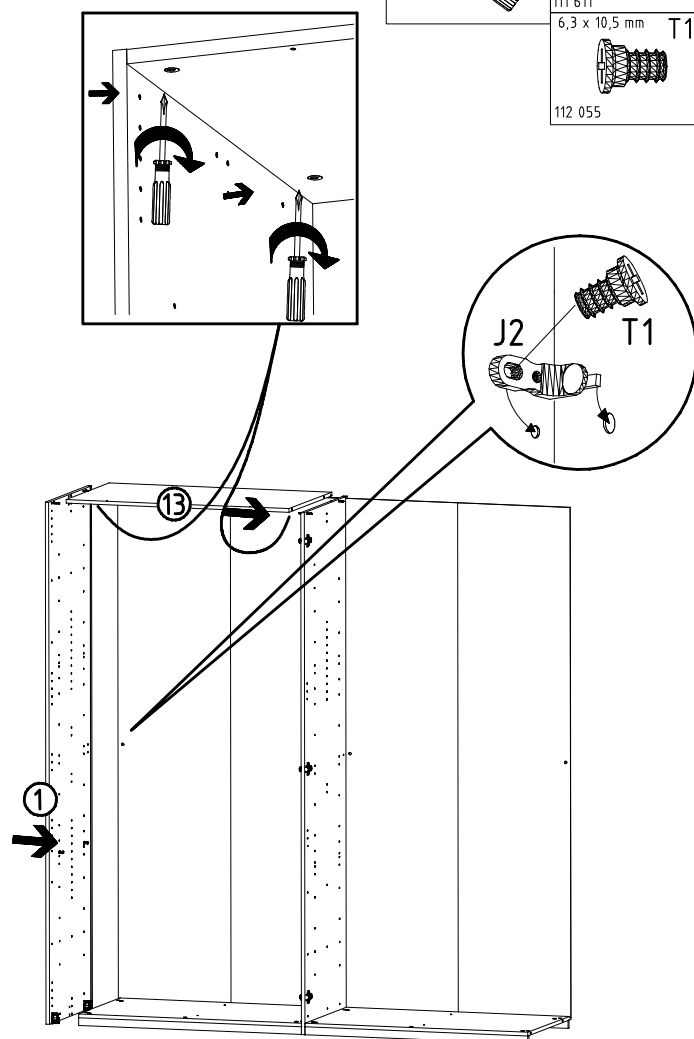
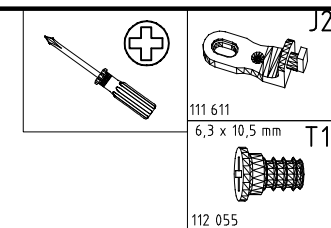
5



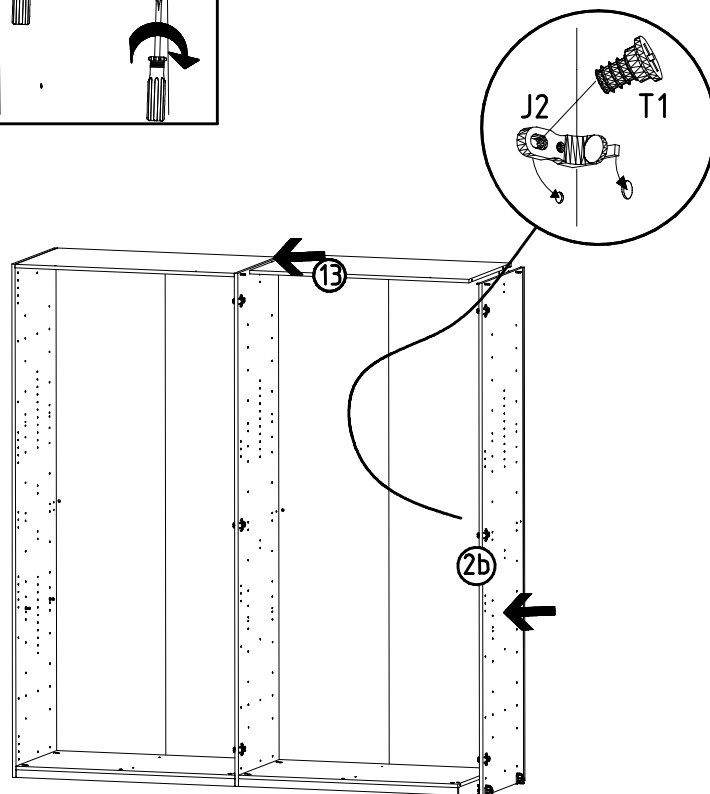
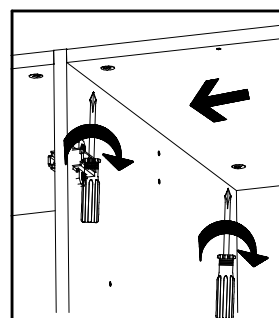
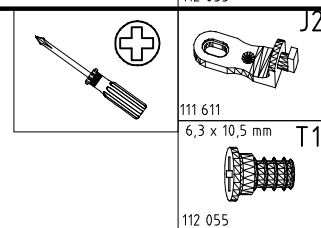
6



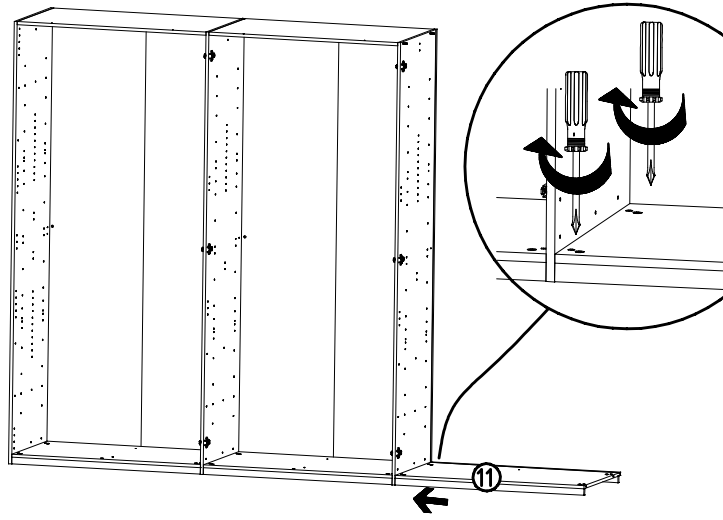
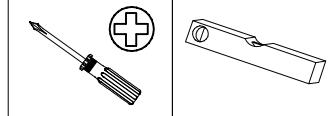
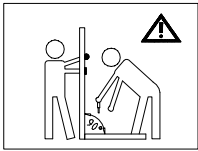
7



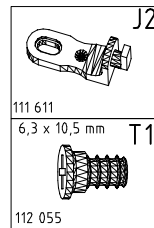
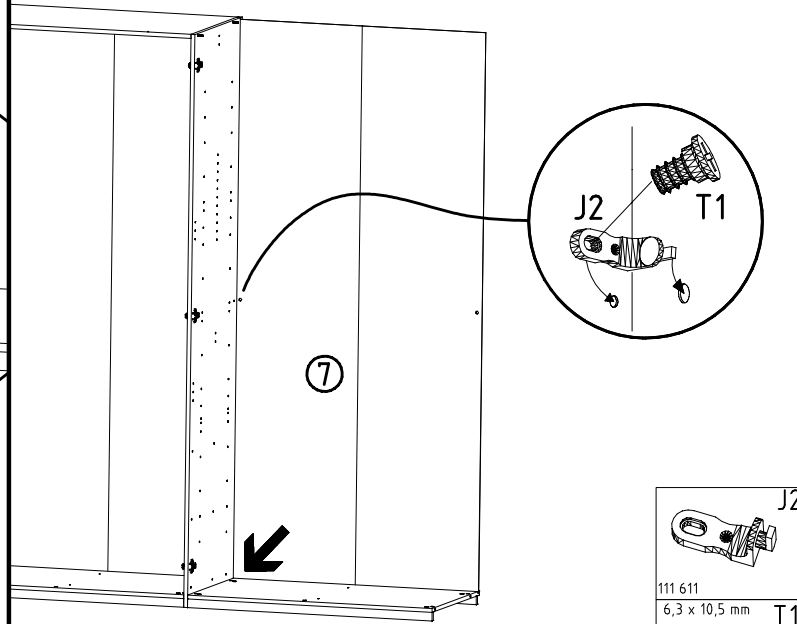
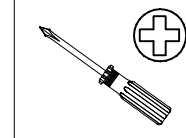
8



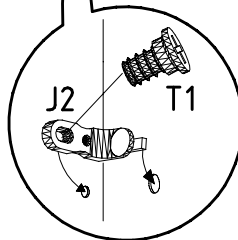
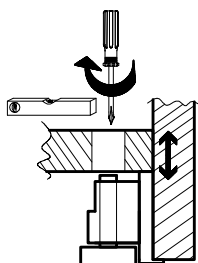
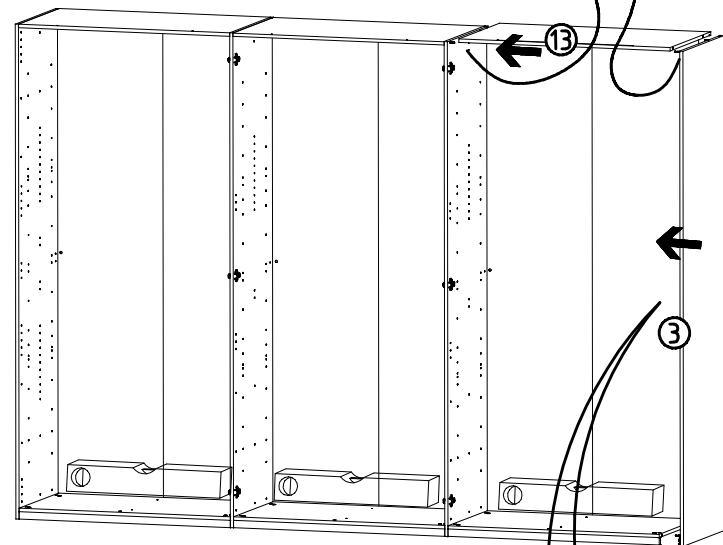
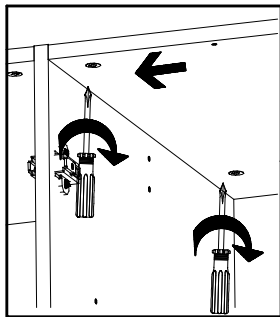
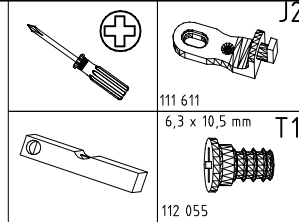
9



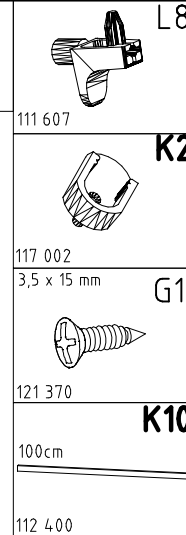
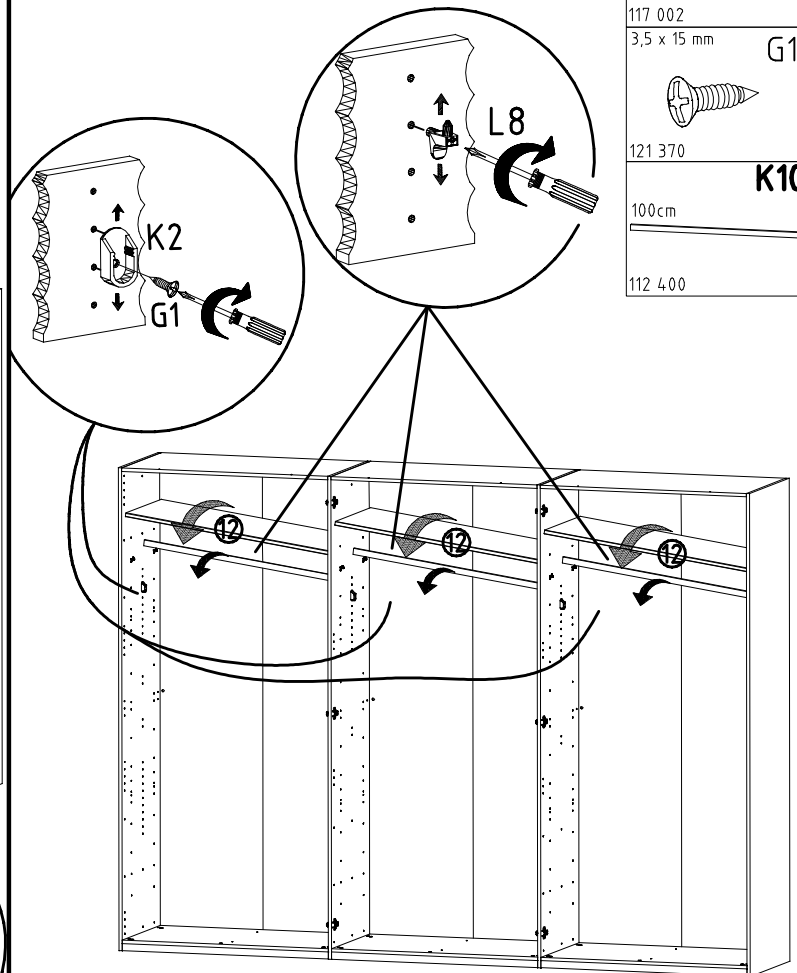
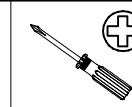
10



11



12



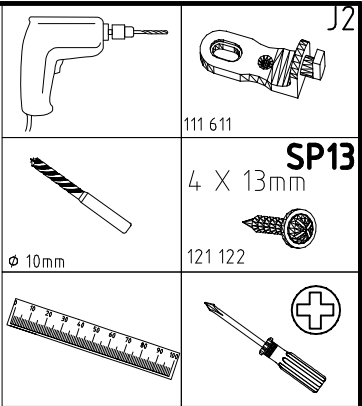
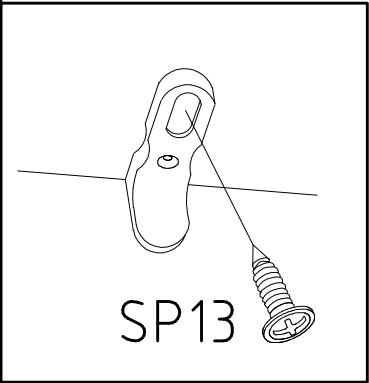
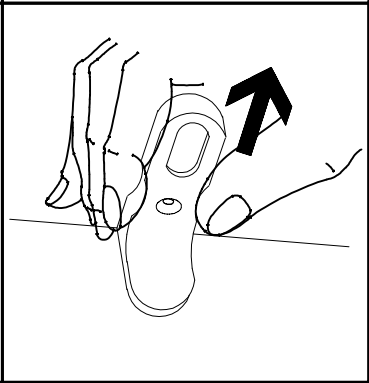
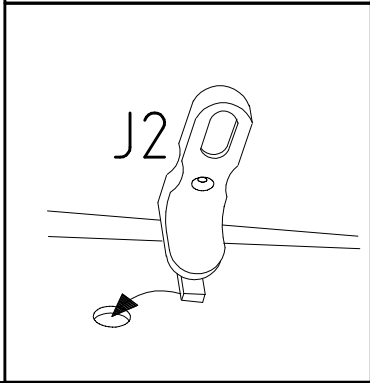
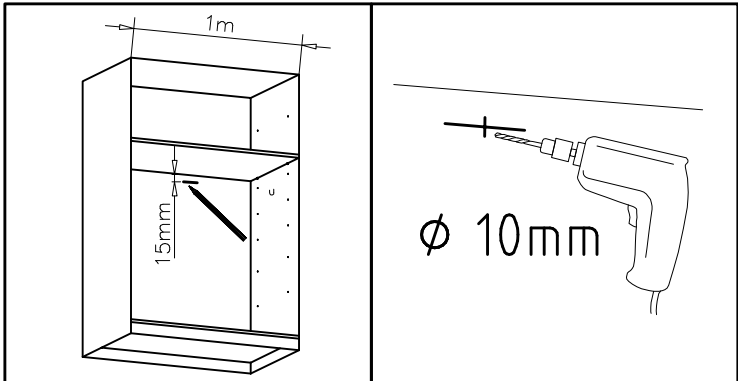
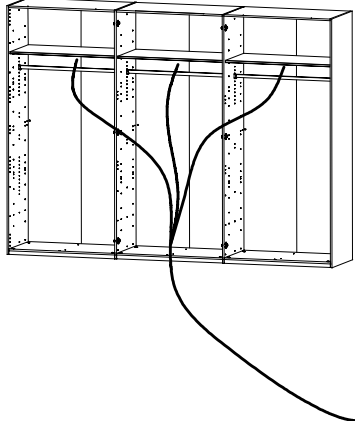
980559

19.06.18 / -

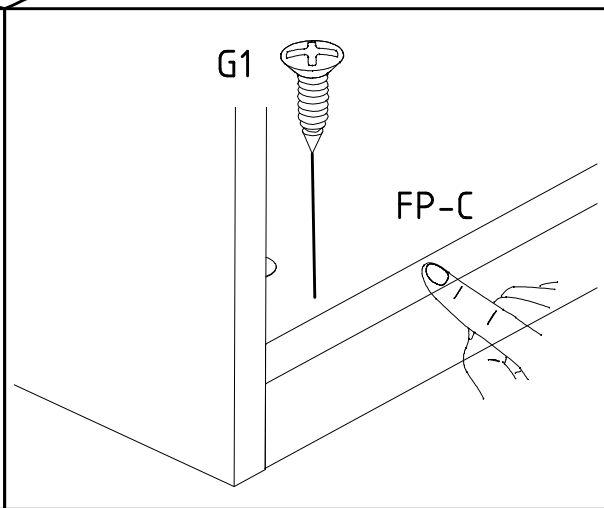
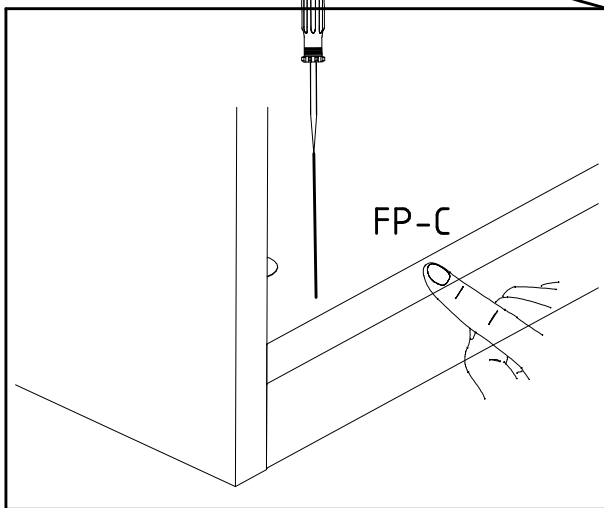
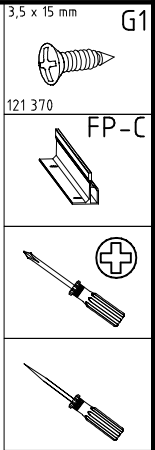
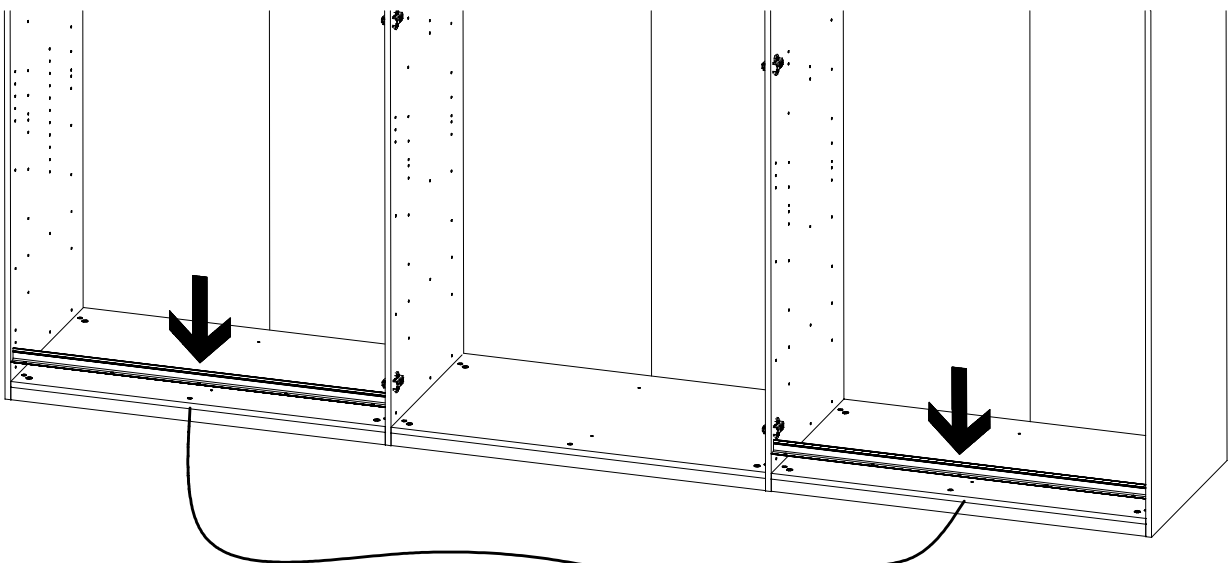
06 18

7/16

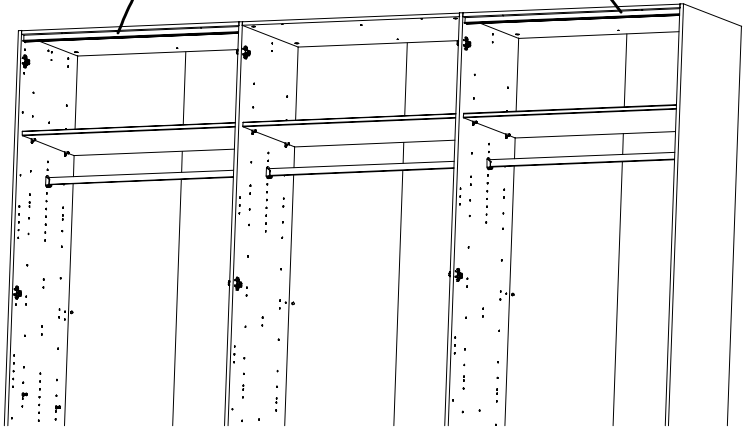
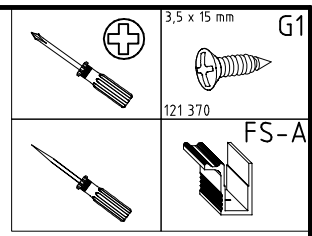
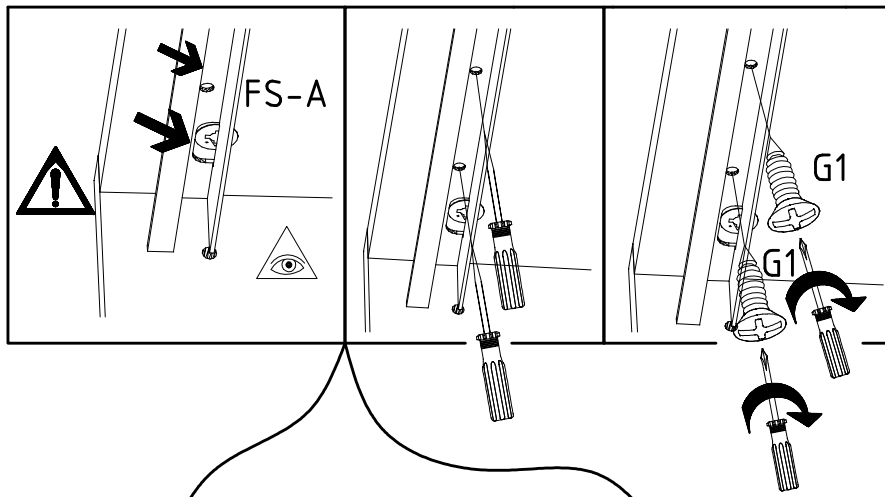
13



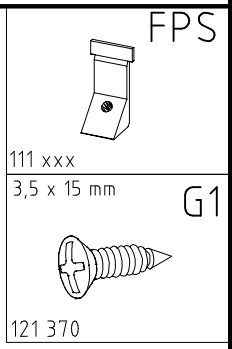
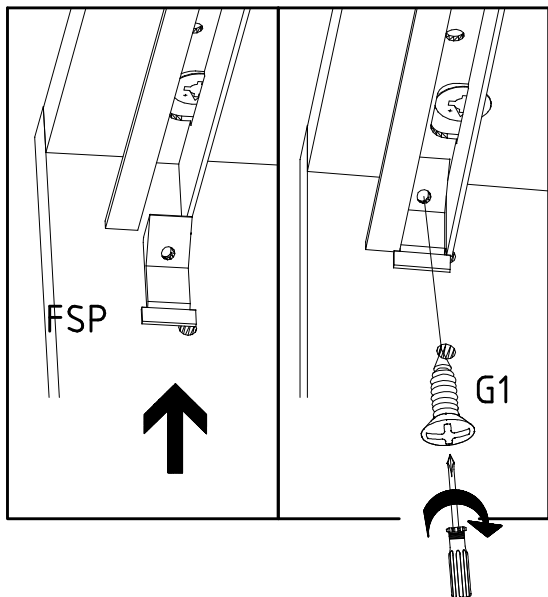
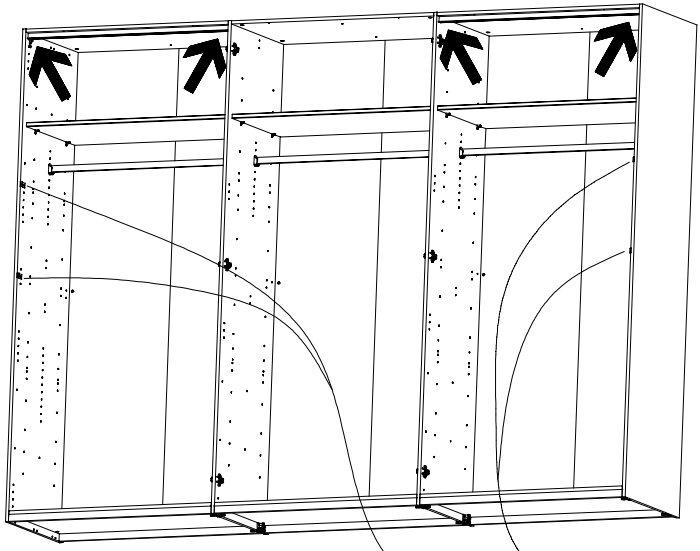
14



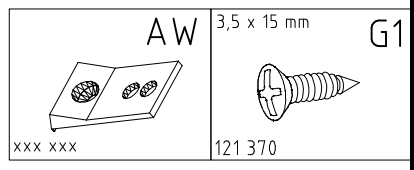
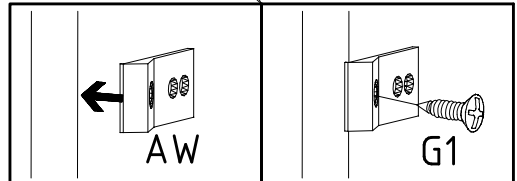
15



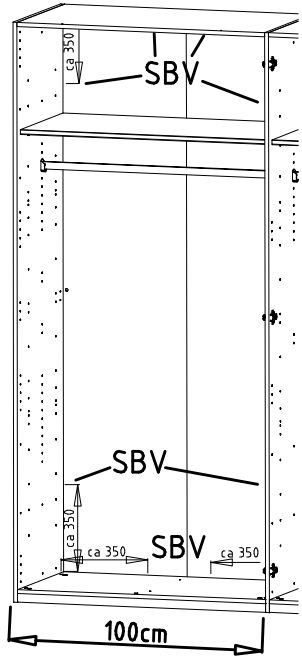
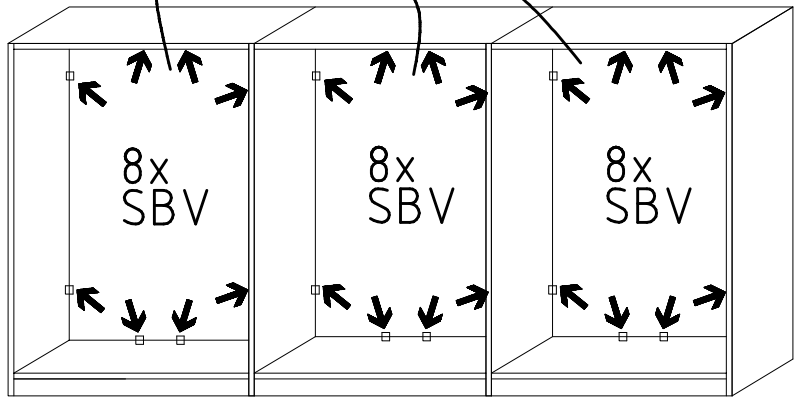
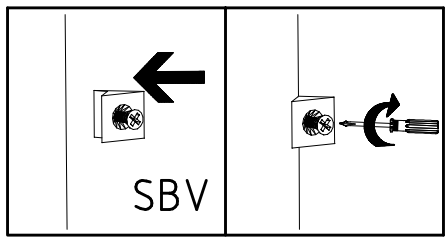
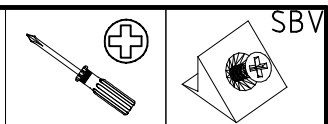
16



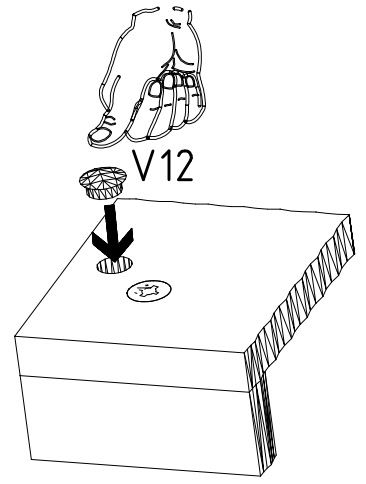
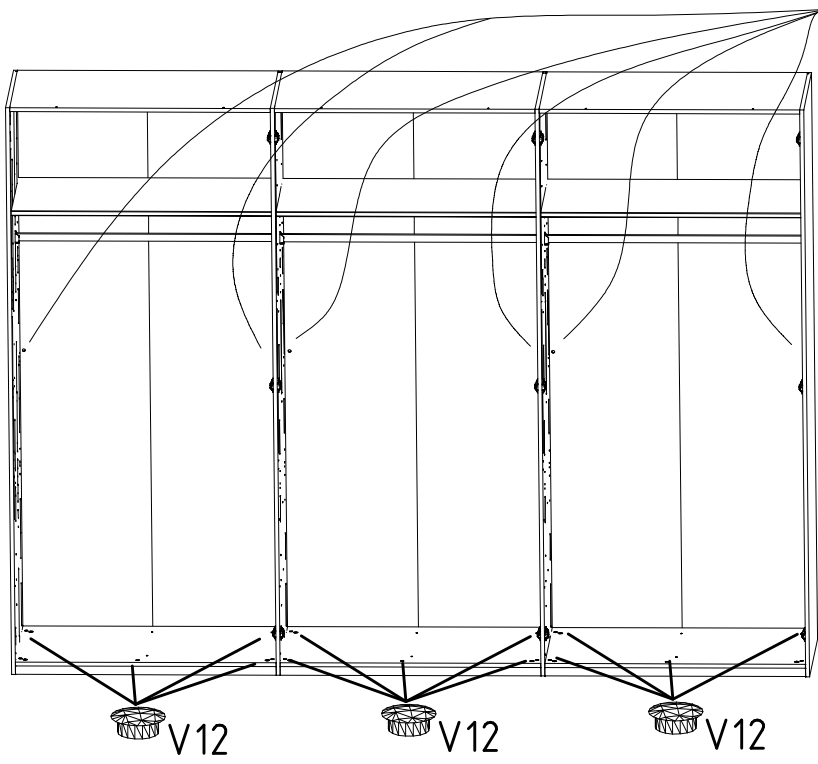
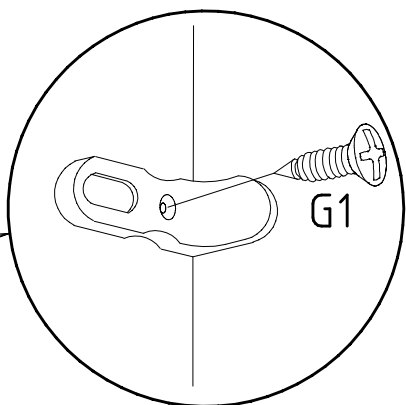
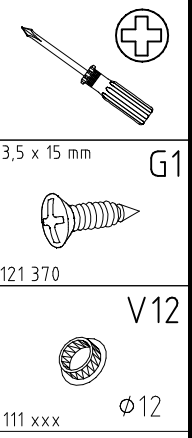
17



18

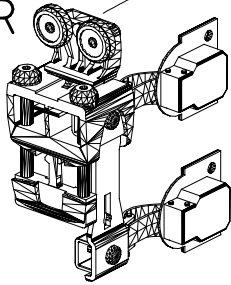


19

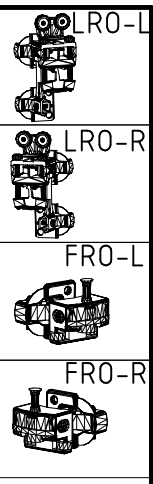
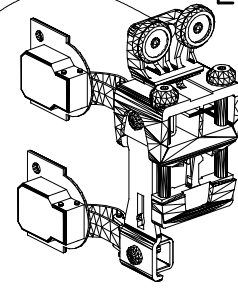


20

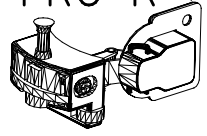
LRO-R



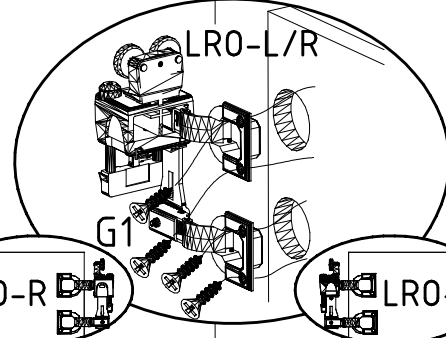
LRO-L



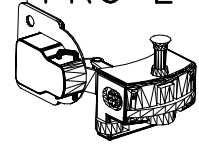
FRO-R



LRO-L/R

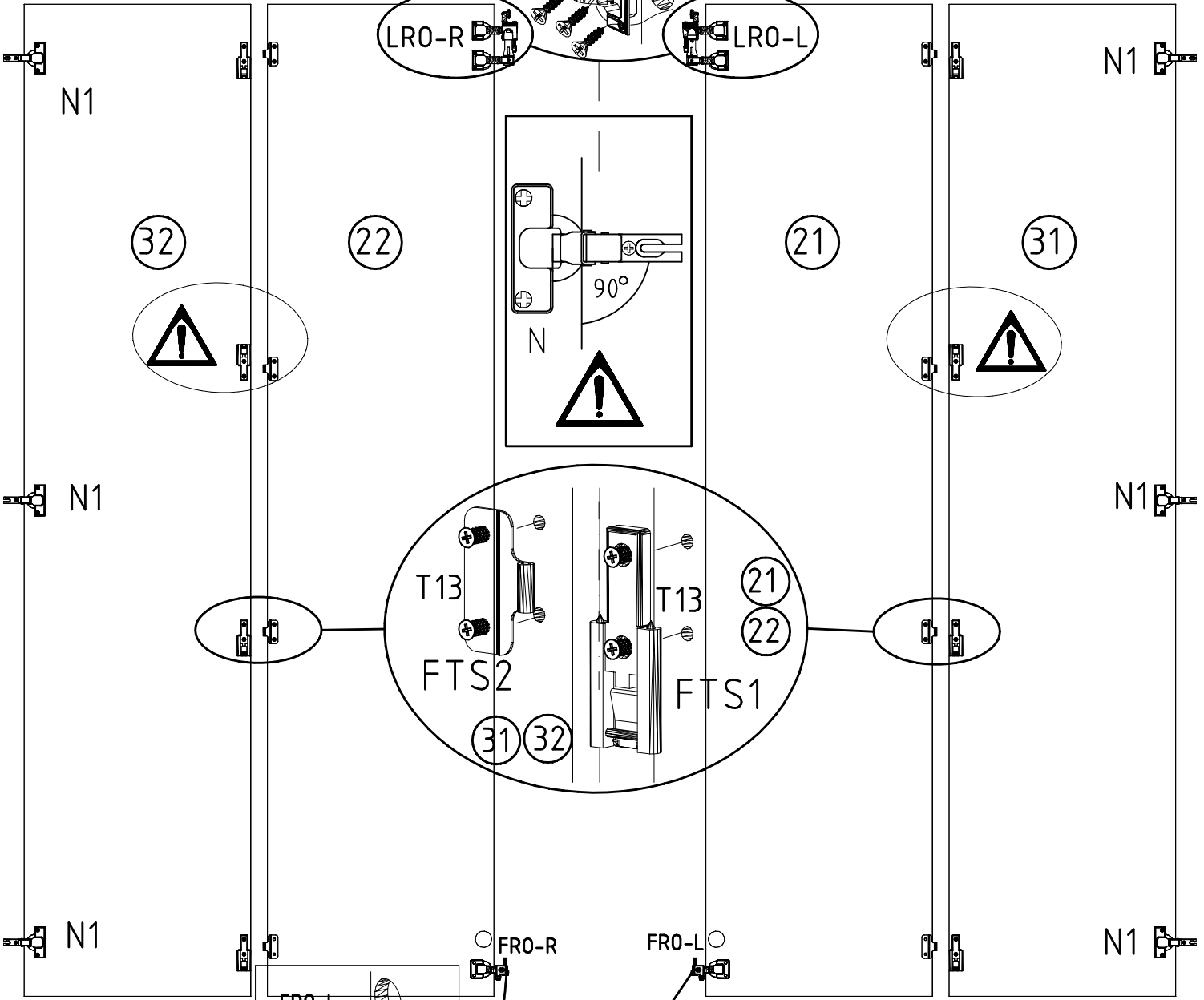


FRO-L



LRO-R

LRO-L



N1

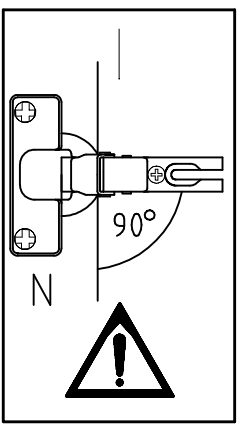
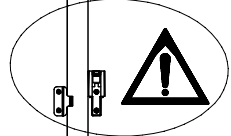
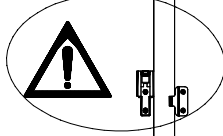
N1

32

22

21

31



90°

N

T13
FTS2

T13
FTS1

21

22

31

32

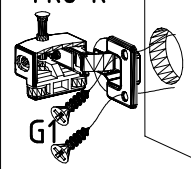
N1

N1

N1

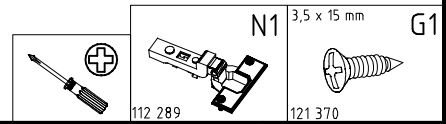
N1

FRO-L
FRO-R



FRO-R

FRO-L



112 289

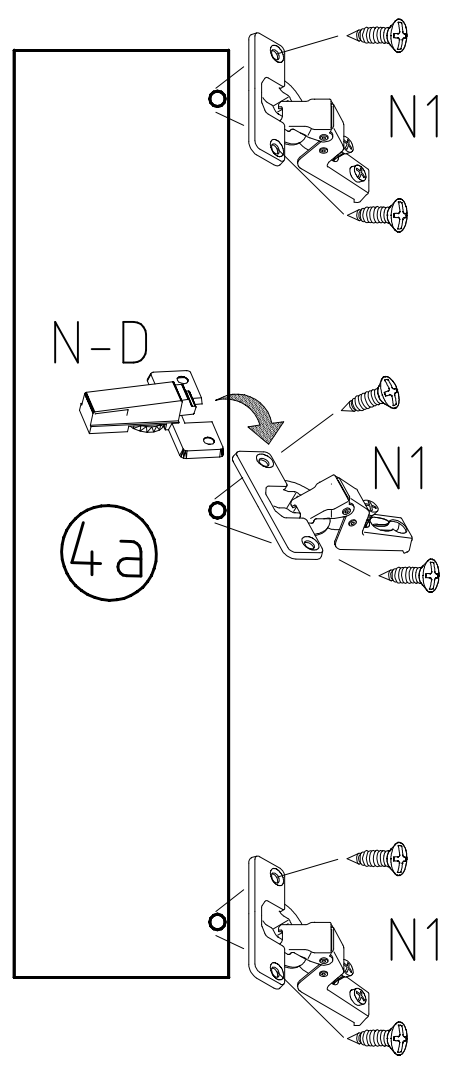
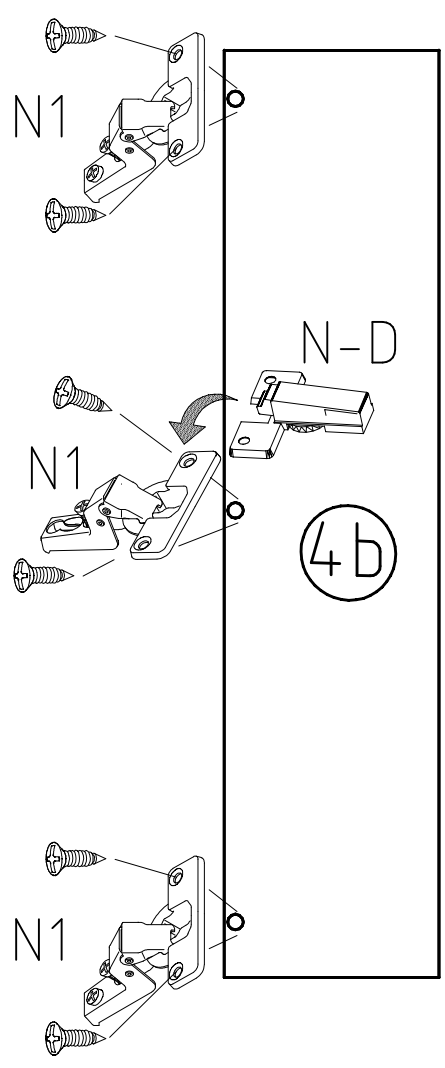
121 370

980559

19.06.18 / -

06 18

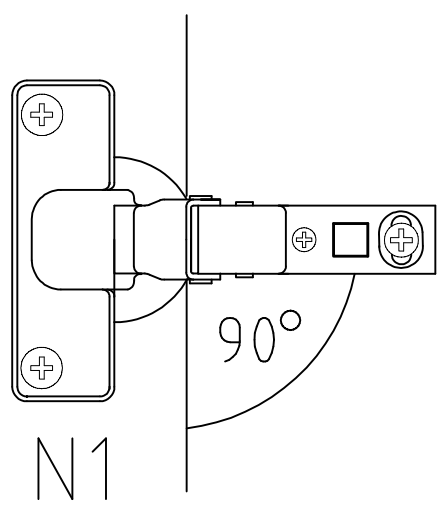
11/16



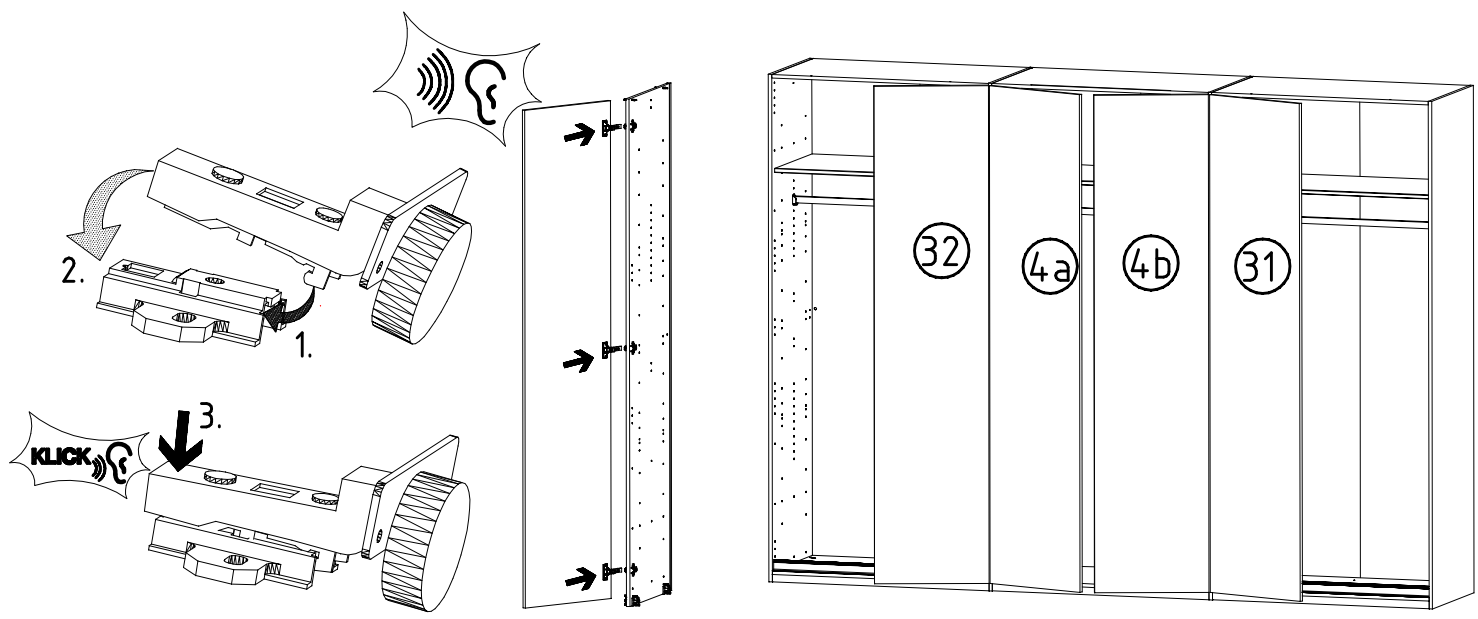
N1

112 289

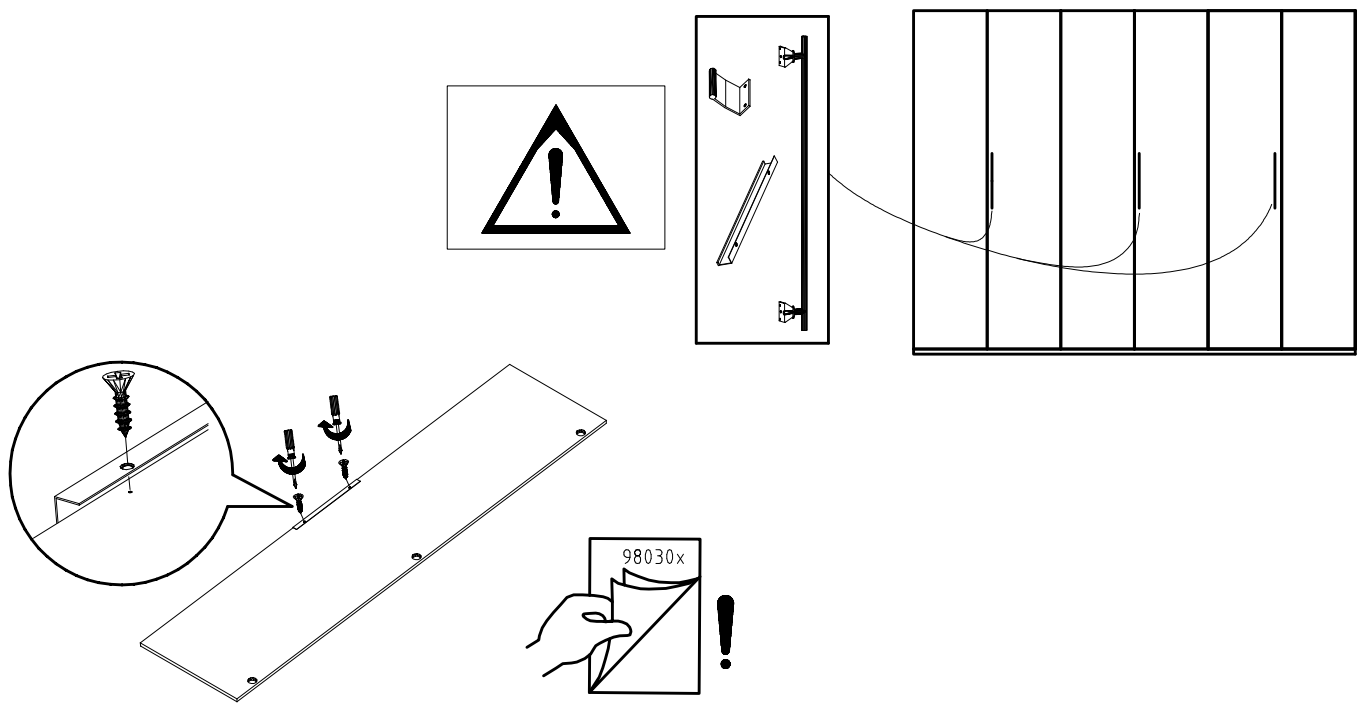
N-D



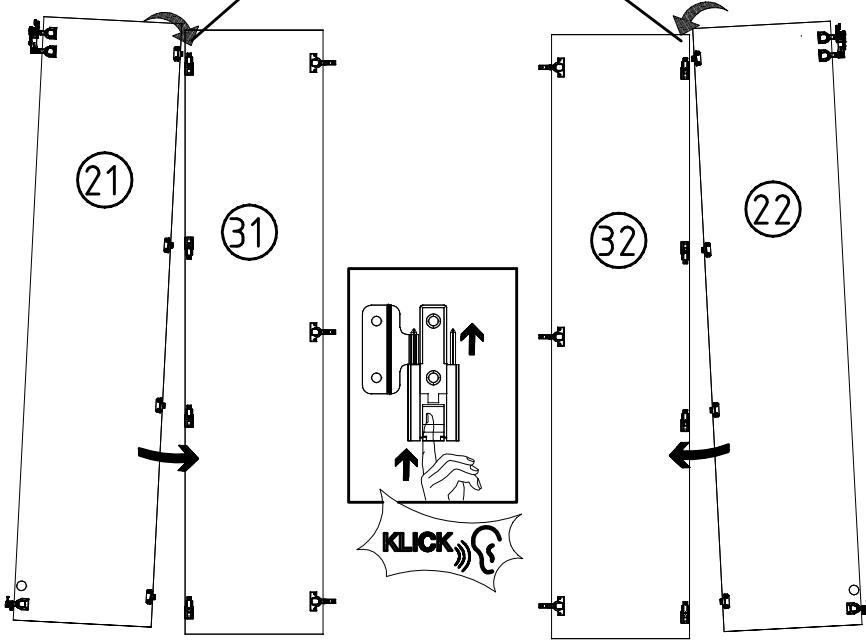
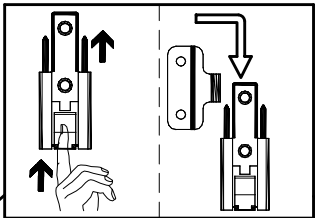
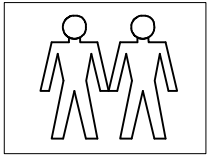
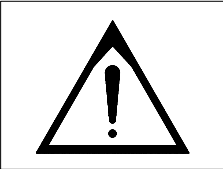
22



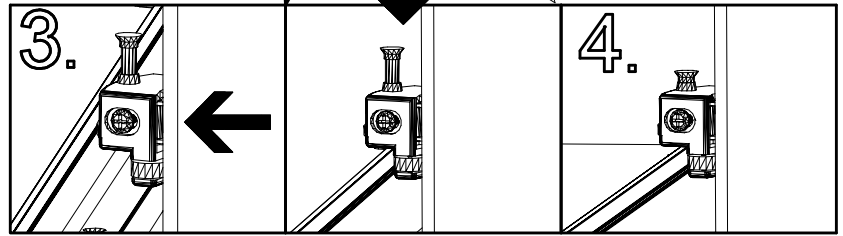
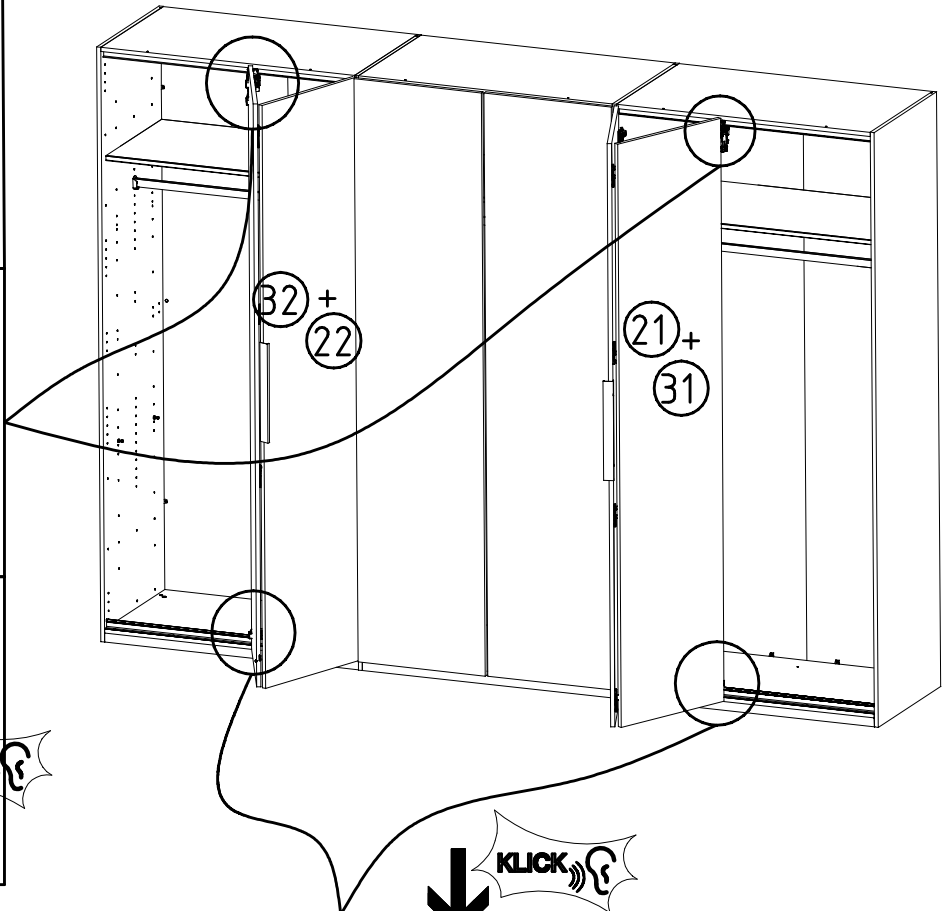
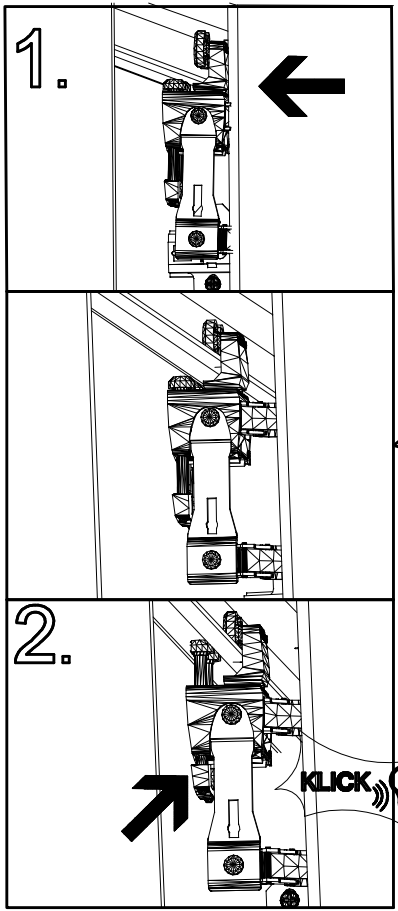
23

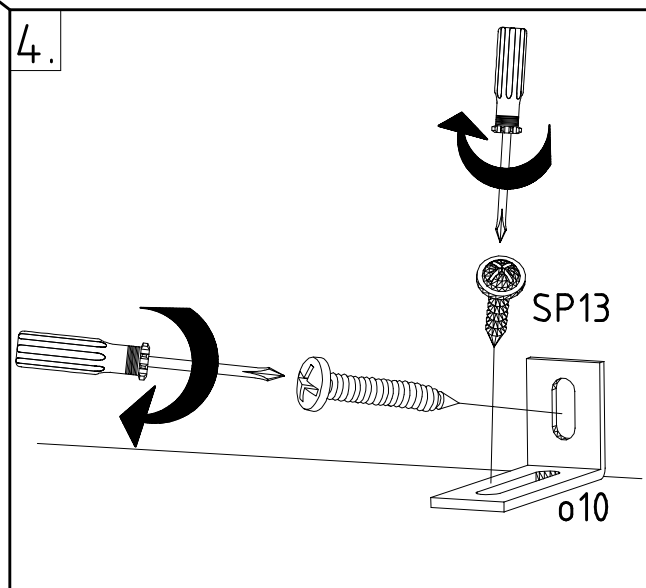
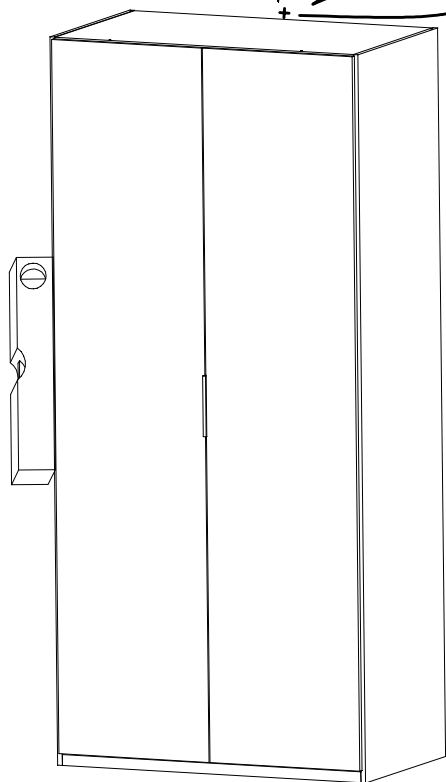
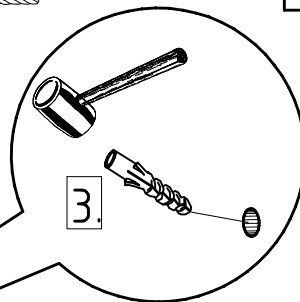
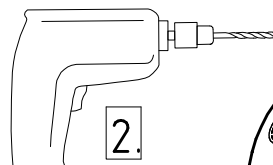
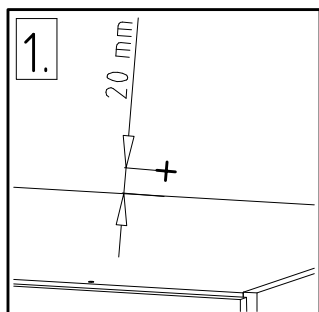
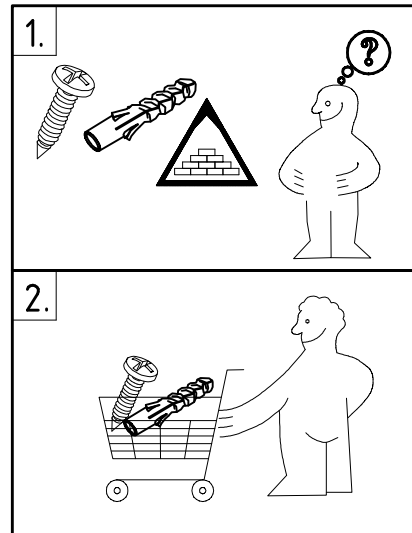
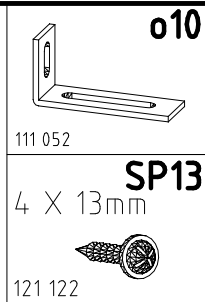
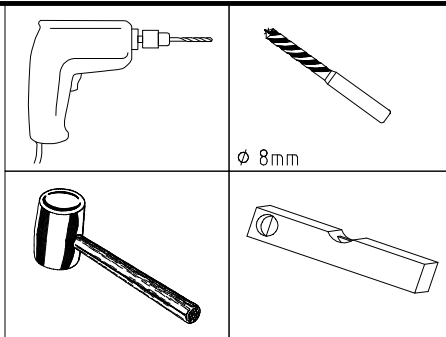


24



25





104P-NR. / 104P-NO. 150X-NR. / 150X-NO. Auftrag/Order-No. / No. de Commande

23203 **30110XY** 104

Kunde MAX MUSTERMANN
Customer
Client

Kommission / your order reference / votre reference

3377 MINDEN

Dekor / Decor Decor / Modell / Modele

F99 **SAMPLE**

F99842 SCHWEBETUERENSCHRANK 250 CM H 216CM
PLANKENEICHE NB + RAH STEEL
PLANKENEICHE NACHBILDUNG

202320301107241476000001

Paket / Package / Paquet

414760

SOCKEL

Paket 1 von 8 Colli Kommission 10

HSP-SHT BOD 50 TEXT/TEX SOCKEL 32 FRESH TV / LF 104
SO-BOD TEXT RASTEX/ ZNBOD D18MM TX KLSTA

Montage - Anleitung Laenge 520,0 OBEREN
KS-64 Breite 568,0 OBEREN

SOCKEL32 KLEB

En cas de dommage, veuillez retourner le carton avec le produit. / En cas de dommage veuillez retourner le carton avec le produit.



OBEREN 5 30/19 HAUT 23.08.19 OBEREN 1 1. JABOVE OBEREN



WIMEX Wohnbedarf
Import Export Handelsges mbH & Co. KG
Werner-von-Siemens-Str. 35
D-49124 Georgsmarienhütte - Germany

SAMPLE **23.08.19**
Modellname Produktionsdatum
Model Date of manufacture

