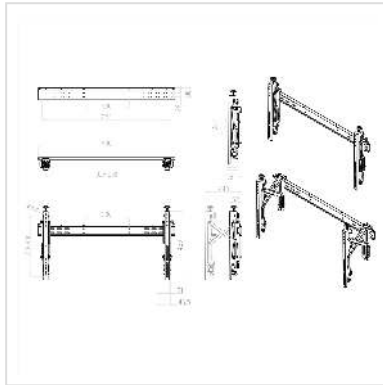


# ROLINE Video-Wand-Lösung für Digital Signage, Dual Screen Halterung

Artikelnummer	17.03.1252
Hersteller	ROLINE
Hersteller-Art.-Nr.	17.03.1252
EAN (Einzelstück)	7611990133468



**Egal ob für die Werbung in Verkaufsräumen oder für Messen: Wichtig bei Video-Wänden ist die exakte Ausrichtung der Bildschirme. Wichtig ist aber auch die Möglichkeit, zu Wartungszwecken einzelne Monitore ausfahren zu können. Beides und so manches mehr bietet Ihnen unsere ROLINE Video-Wand-Lösung, bestehend aus zwei flexiblen Wandhalterungen für zwei große und schwere Monitore (bis 50 kg).**

Wollen Sie in Ihren Verkaufsräumen oder bei Messen eine Video-Wand aufbauen, um vielfältige Anwendungen im Präsentationsbereich nutzen zu können? Dann haben wir die richtige Lösung für Sie!

- Damit stellen Sie schnell und einfach sicher, dass alle Monitore genau in einer Linie ausgerichtet sind
- Sicherungsschrauben zur Fixierung einer Monitor-Position
- TFT Orientierung: Vertikal
- Flexible Halterungen erlaubt Befestigungen von Monitoren mit VESA bis max. 600x400 mm
- Die Bildschirme lassen sich zu Wartungszwecken sehr einfach ausfahren
- Belastungsgrenze: 50 kg
- Farbe: Schwarz

**Hinweis: Das System besteht aus zwei Halterungseinheiten mit jeweils zwei Tragarmen für insgesamt zwei Monitore.**

**Beispiel: Für eine kleine Videowand (2x 2 Monitore) benötigen Sie zweimal diesen**

## Artikel.

### Technische Daten

Hersteller	ROLINE
Produktgruppe	LCD-Monitorarme
Produkttyp	Monitorhalter
Farbe	schwarz
Lieferumfang	2 Halterungen (für insgesamt 2 Monitore)
Tragkraft	50 kg
Anzahl Drehpunkte	1
Verstellmöglichkeit	Mechanisch
Neigbar	ja
Anzahl Monitore	2
VESA 100 x 100 mm	ja
VESA 200 x 200 mm	ja
VESA 400 x 200 mm	ja
VESA 400 x 400 mm	ja
VESA 600 x 400 mm	ja
Materialgruppe	Metall
Gewicht	12.55 kg