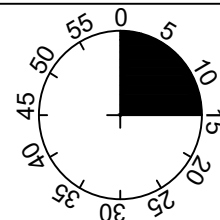
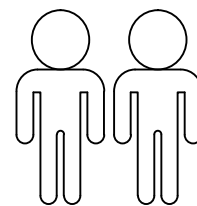
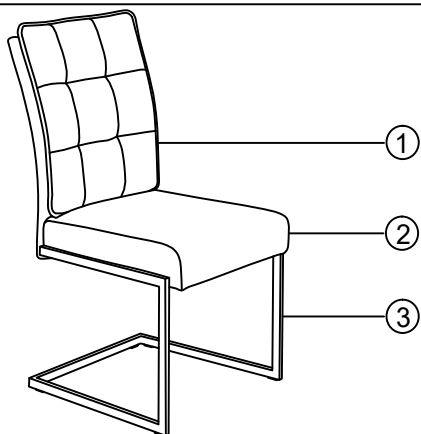


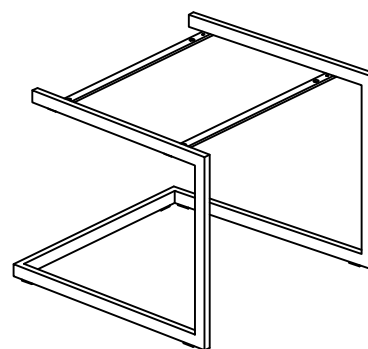
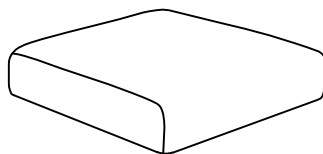
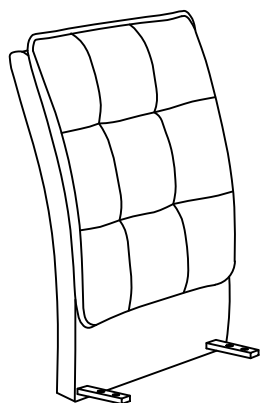
Olivia



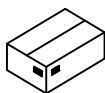
1

2

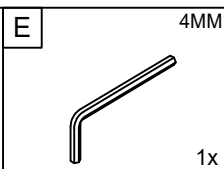
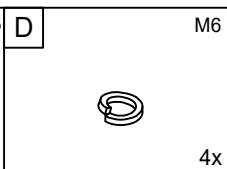
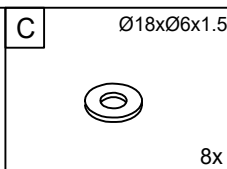
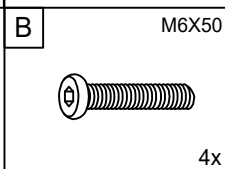
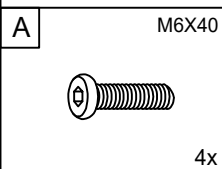
3



1	1x
2	1x
3	1x

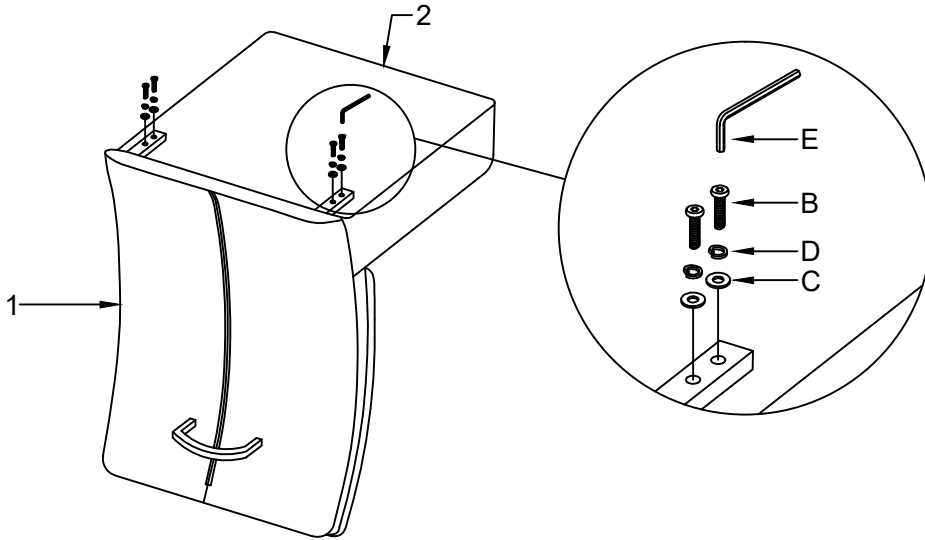


1/1



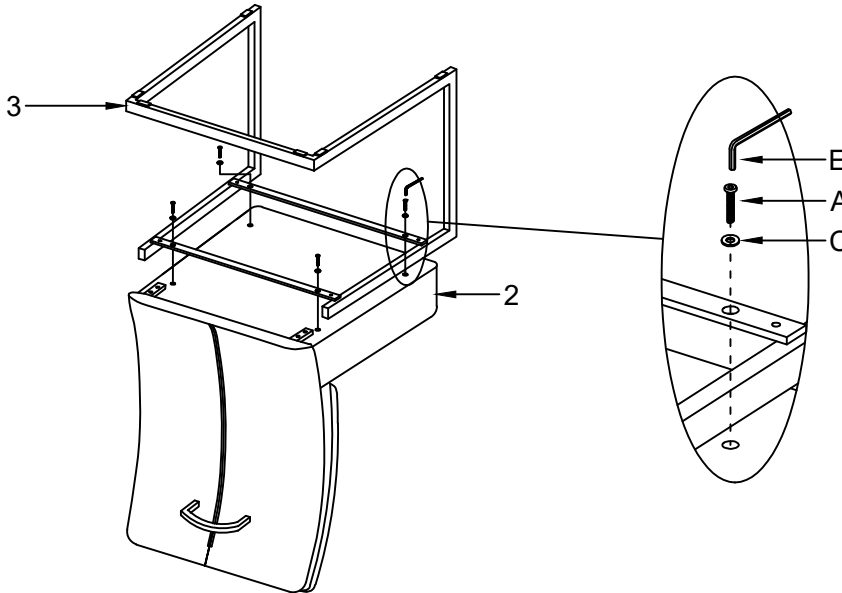
I.

1



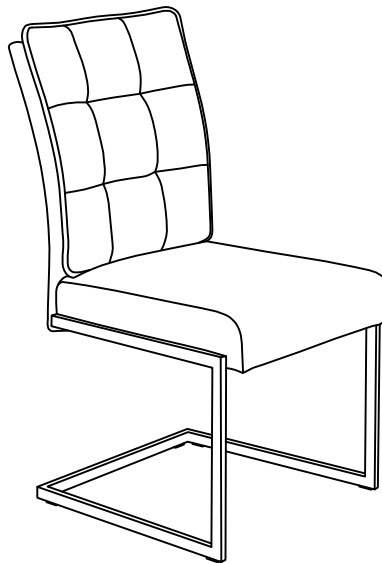
- B** M6X50
4x
 - C** Ø18xØ6x1.5
4x
 - D** M6
4x
 - E** 4MM
1x
- 75%

2



- A** M6X40
4x
 - C** Ø18xØ6x1.5
4x
 - E** 4MM
1x
- 75%

3



- E** 4MM
1x
- 100%



Séparez les éléments avant de trier