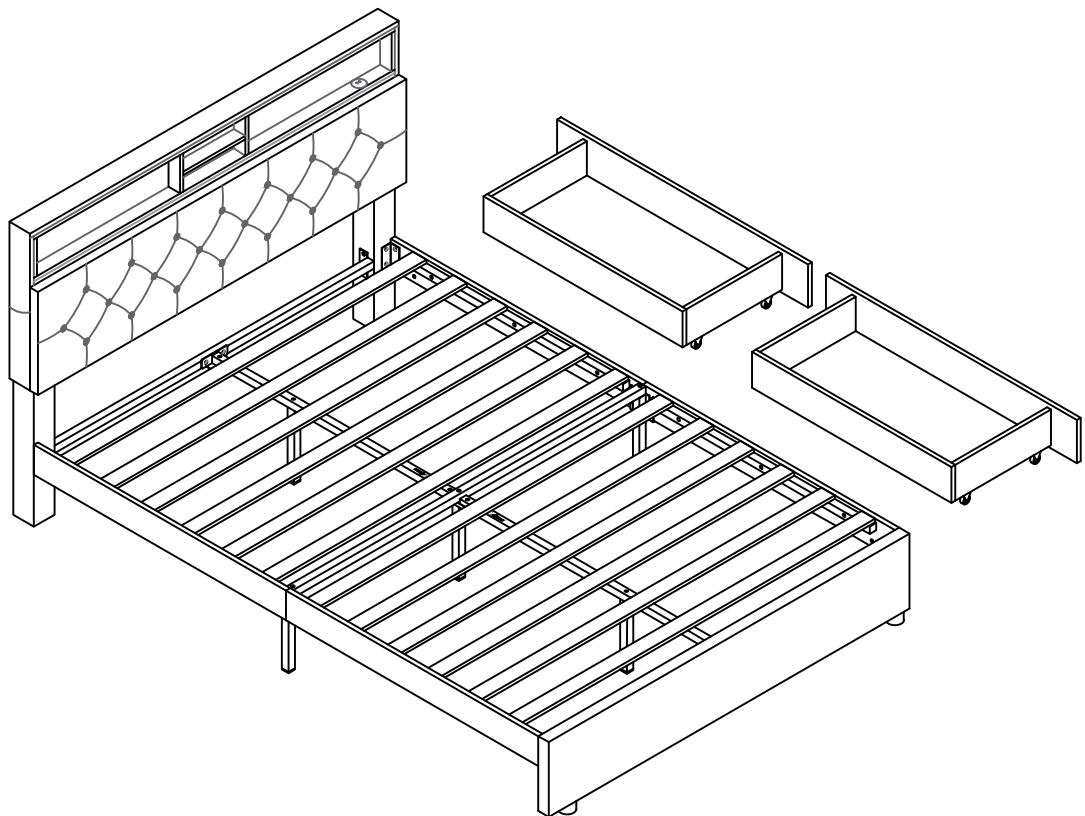


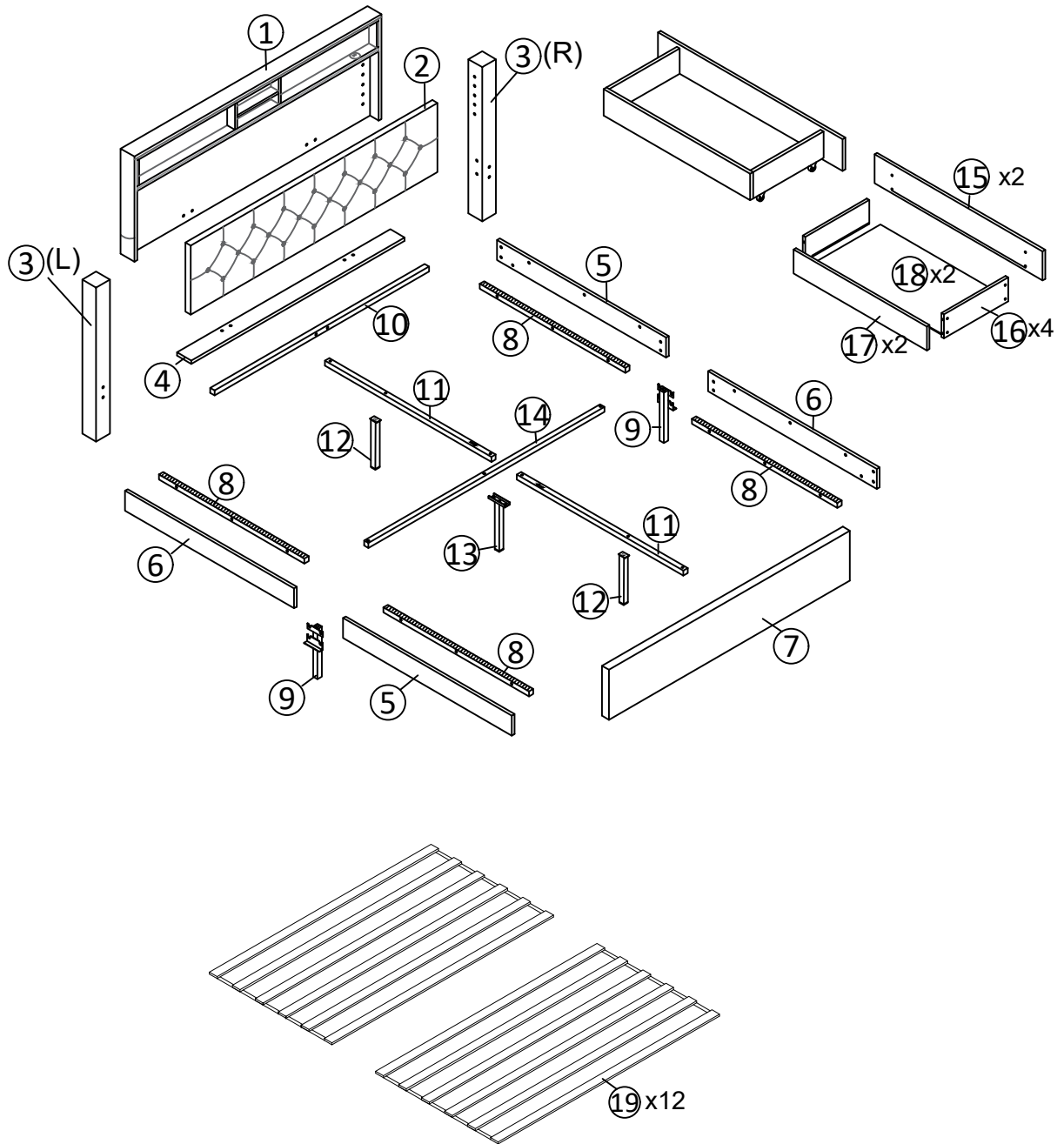
BAUANLEITUNG



Dieses Set enthält 2 Kartons. Wenn Sie keine vollen 2 Kartons erhalten, wenden Sie sich bitte an unser Kundendienstteam.

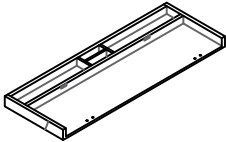

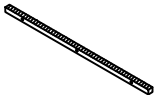
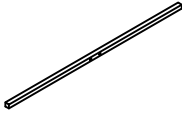
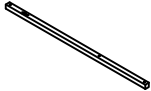
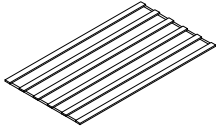
WF302835AAE / WF302836AAE
WF302835AAA / WF302836AAA

Detailansicht

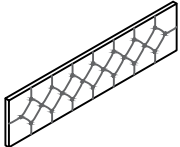
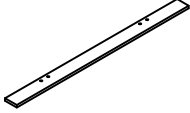
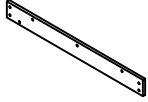
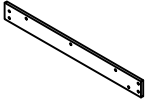



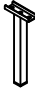
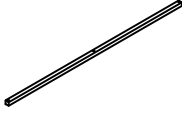
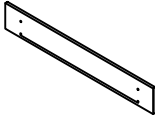
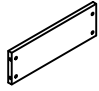
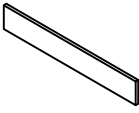
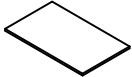


Liste der Einzelteile

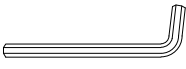

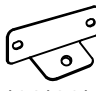

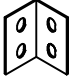
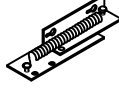
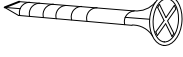

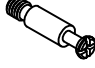

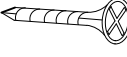


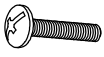



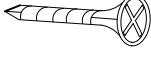
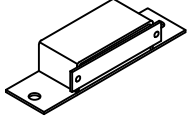
WF302835AAE / WF302835AAA

<p>1</p>  <p>Kopfbrett-1Stück</p>	<p>3</p>  <p>Kopfteilbeine -2Stück</p>	<p>8</p>  <p>Seitenschienen-Stützstange-4Stück</p>
<p>10</p>  <p>Querstange des Kopfteils-1Stück</p>	<p>11</p>  <p>Stützstange in der Mitte-2Stück</p>	<p>19</p>  <p>Lamellen-12Stück</p>

WF302836AAE /WF302836AAA


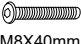
<p>2</p>  <p>Oberflächenbrett-1Stück</p>	<p>4</p>  <p>Unteres Bret-1Stück</p>	<p>5</p>  <p>Seitenschienen-2Stück</p>
<p>6</p>  <p>Seitenschienen-2Stück</p>	<p>7</p>  <p>Fußbrett-1Stück</p>	<p>9</p>  <p>Seitenschienen Stützbeine-2Stück</p>
<p>12</p>  <p>Mittleres Stützbein-2Stück</p>	<p>13</p>  <p>Verbundenes Stützbein-1Stück</p>	<p>14</p>  <p>Querbalken-1Stück</p>
<p>15</p>  <p>Schubladenaußenbrett-2Stück</p>	<p>16</p>  <p>Schubladenbrett-4Stück</p>	<p>17</p>  <p>Schubladenbrett-2Stück</p>
<p>18</p>  <p>Schubladenboden-2Stück</p>		

Hardwareliste

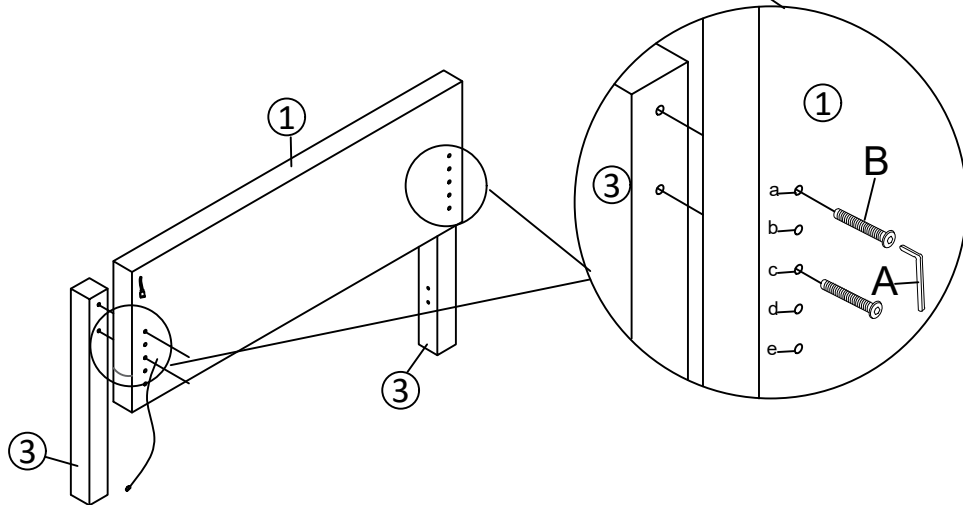
<p>A</p>  <p>20*70mm</p>	<p>B</p>  <p>Ø8*40mm</p>	<p>C</p>  <p>28*32*86*2mm</p>						
Inbusschlüssel(2Stück)			Schrauben(27Stück)			Beschläge für mittlere Stützstange(4Stück)		
<p>D</p>  <p>Ø8*18mm</p>	<p>E</p>  <p>77*33**33*3mm</p>	<p>F</p>  <p>148*42*32mm</p>						
Schrauben(42Stück)			"7"-Anschluss(6Stück)			Scharnie(2Stück)		
<p>G</p>  <p>Ø4*50mm</p>	<p>H</p>  <p>H:30mm</p>	<p>I</p> 						
Nägel(2Stück)			Bettbeine(2Stück)			Schubladenbeschläge(16Stück)		
<p>J</p> 	<p>K</p>  <p>Ø3*20mm</p>	<p>L</p> 						
Schubladenbeschläge(16Stück)			Nägel(16Stück)			Schubladenrad(8Stück)		
<p>M</p>  <p>50*25*2mm</p>	<p>N</p>  <p>Ø6*15mm</p>	<p>O</p> 						
Stoppe(2Stück)			Schrauben(8Stück)			Verbindungsleitung(1Stück)		
<p>P</p> 	<p>Q</p> 	<p>R</p>  <p>Ø3*16mm</p>						
Netzteil(1Stück)			Farbregle(1Stück)			Nägel(8Stück)		
<p>S</p>  <p>Rollverschluss(2Stück)</p>								

Hinweis: Wir empfehlen Ihnen, Ihr Bett im ebenen Boden aufzubauen.




Schritt 1x2

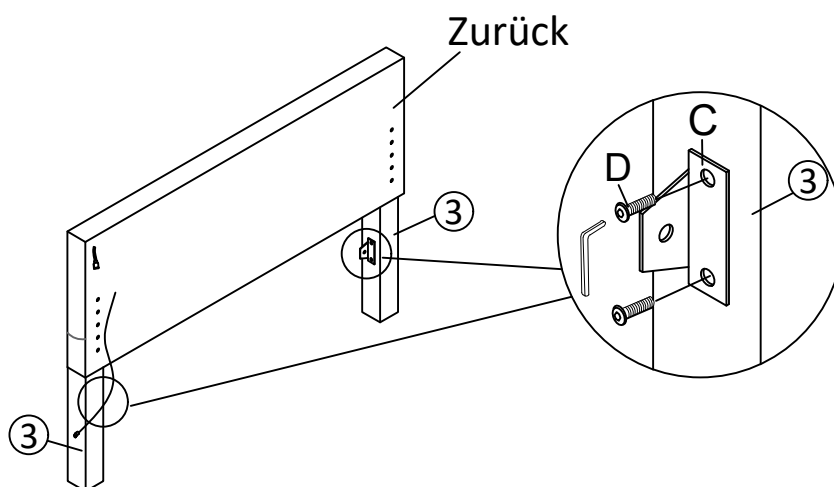
A		B	 M8X40mm
		4Stück	

Achtung:
Sie können das Loch a und c, oder b und d, oder c und e wählen.


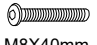


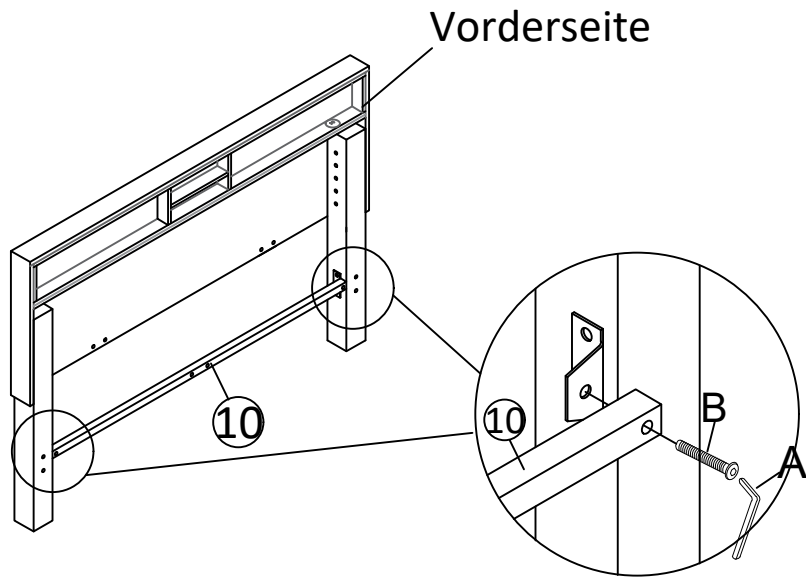
Schritt 2x2

A		C		D	 M8X18mm
		2Stück		4Stück	


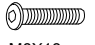



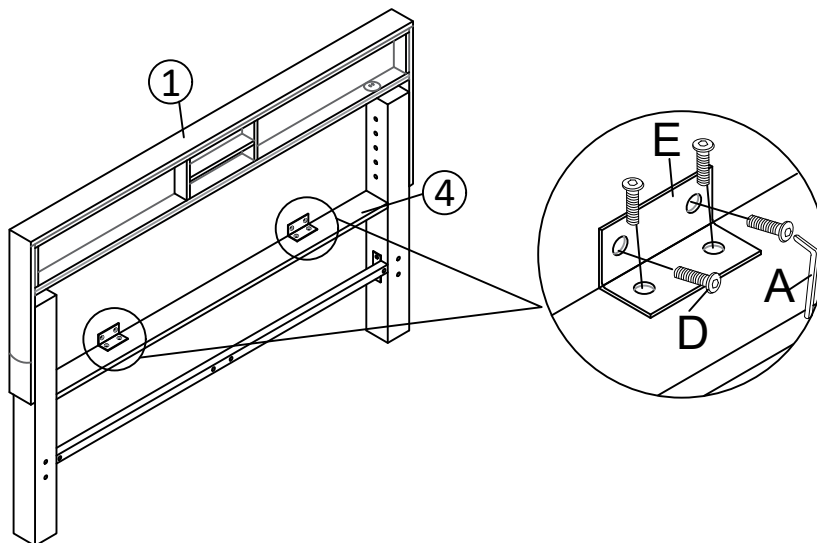
Schritt 3

A 	B  M8X40mm 2Stück
---	--


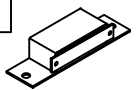


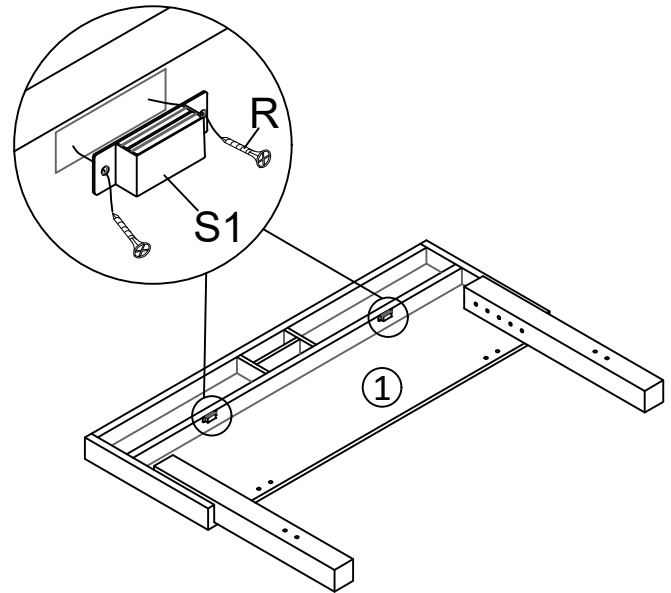
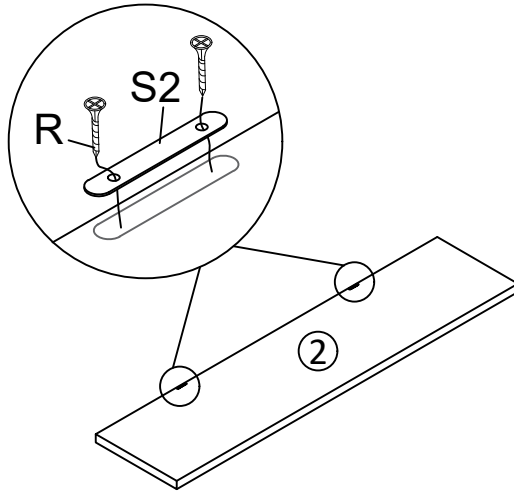
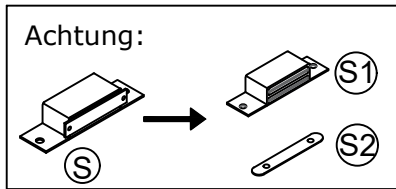
Schritt 4

A 	D  M8X18mm 8Stück	E  2Stück
--	--	---


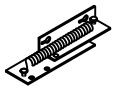


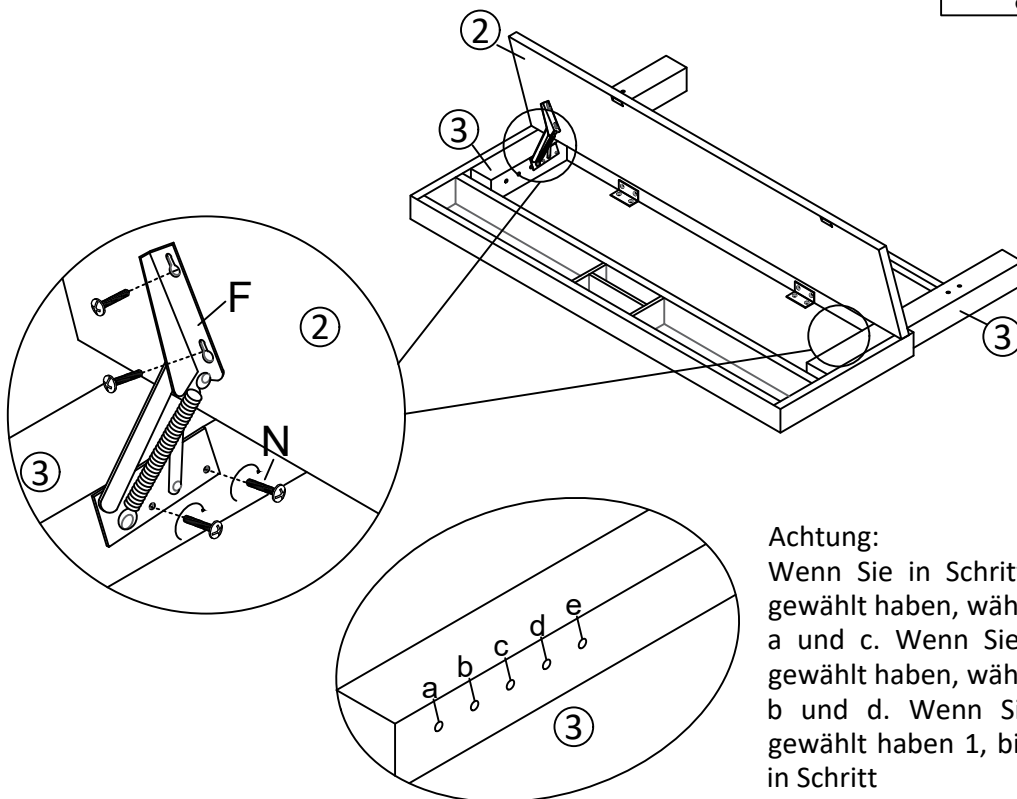
Schritt 5

R	S
 M3X16mm	
8Stück	2Stück





Schritt 6

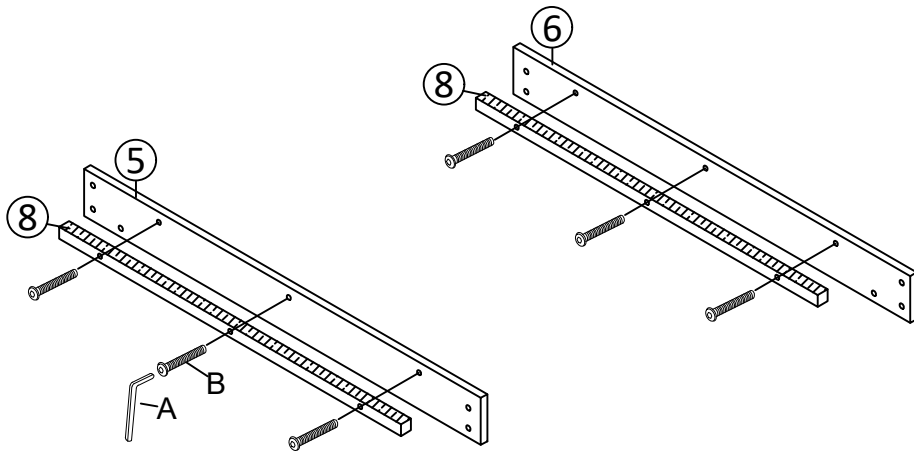
N	F
 M6X15mm	
8Stück	2Stück





Achtung:
Wenn Sie in Schritt 1 das Loch a und c gewählt haben, wählen Sie bitte in Schritt 6 a und c. Wenn Sie in Schritt 1 b und d gewählt haben, wählen Sie in Schritt 6 bitte b und d. Wenn Sie in Schritt c und e gewählt haben 1, bitte wählen Sie c und e in Schritt 6.

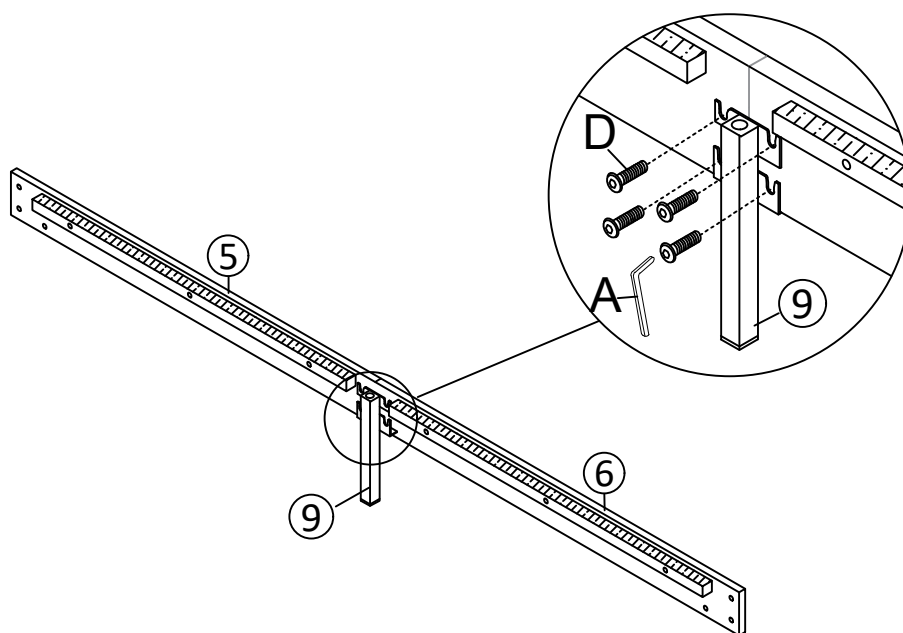
Schritt 7 x 2

A	
B	 M8X40mm
12Stück	

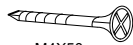



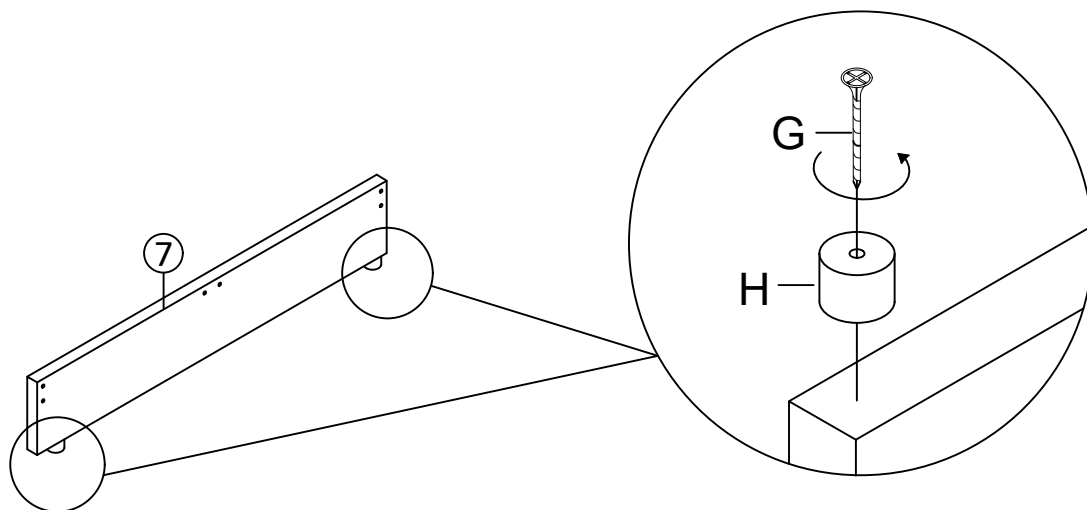
Schritt 8 x 2

A	
D	 M8X18mm
8Stück	






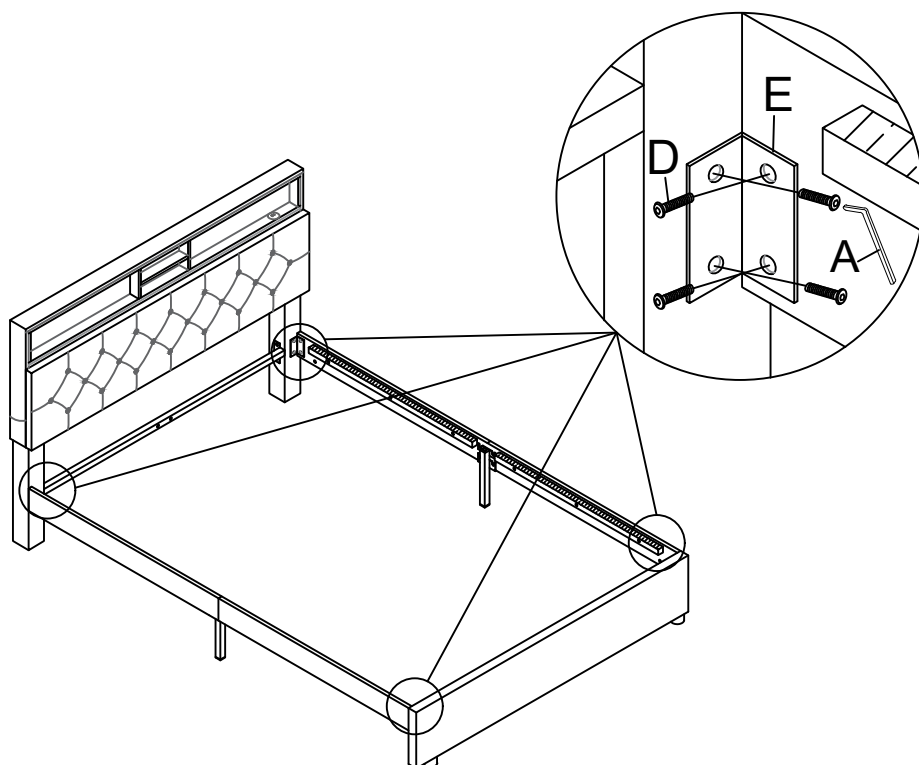
Schritt 9

G	H
 M4X50mm	
2Stück	2Stück






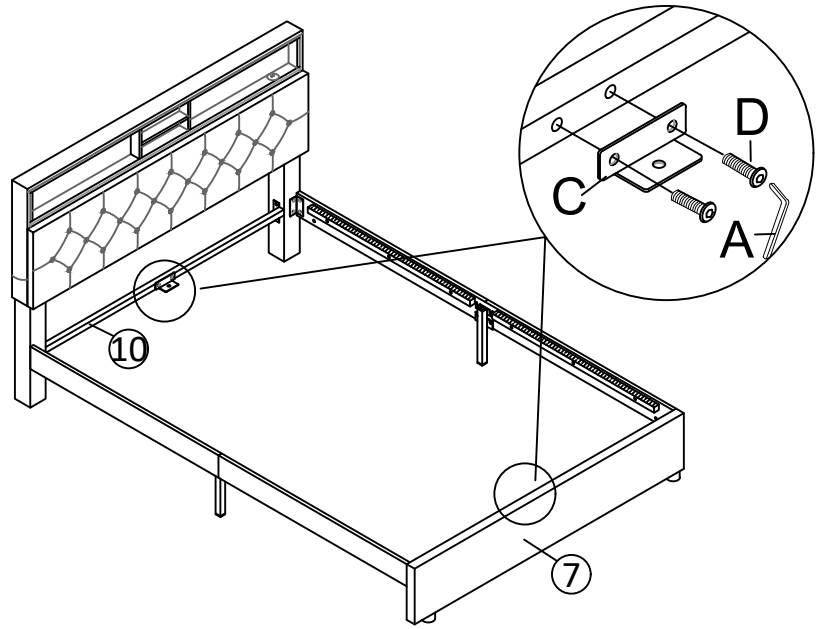
Schritt 10

A	D	E
	 M8X18mm	
	16Stück	4Stück


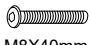


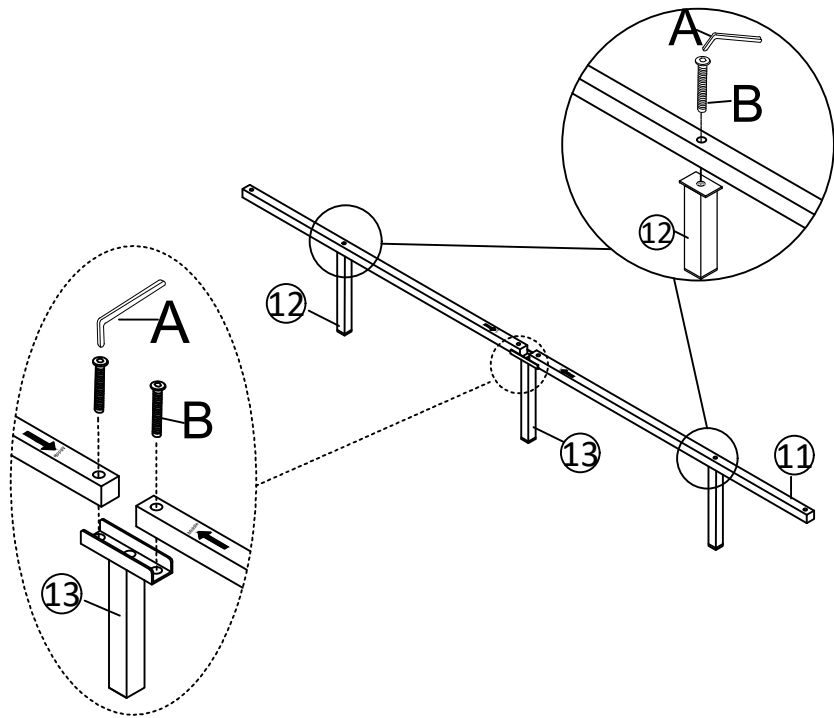
Schritt 11

A 	C 	D  M8X18mm
2Stück		4Stück





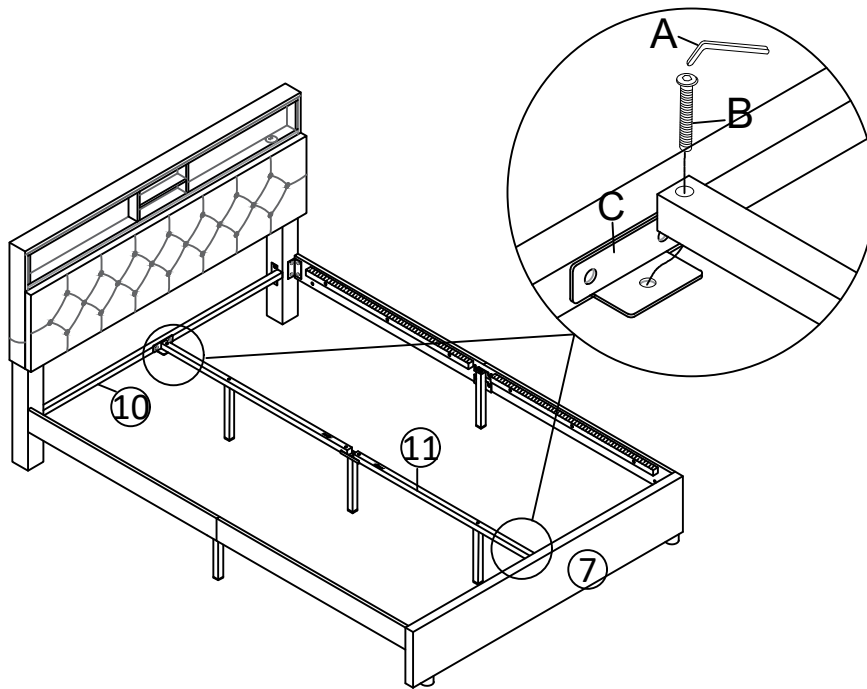
Schritt 12

A 	B  M8X40mm
4Stück	


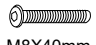


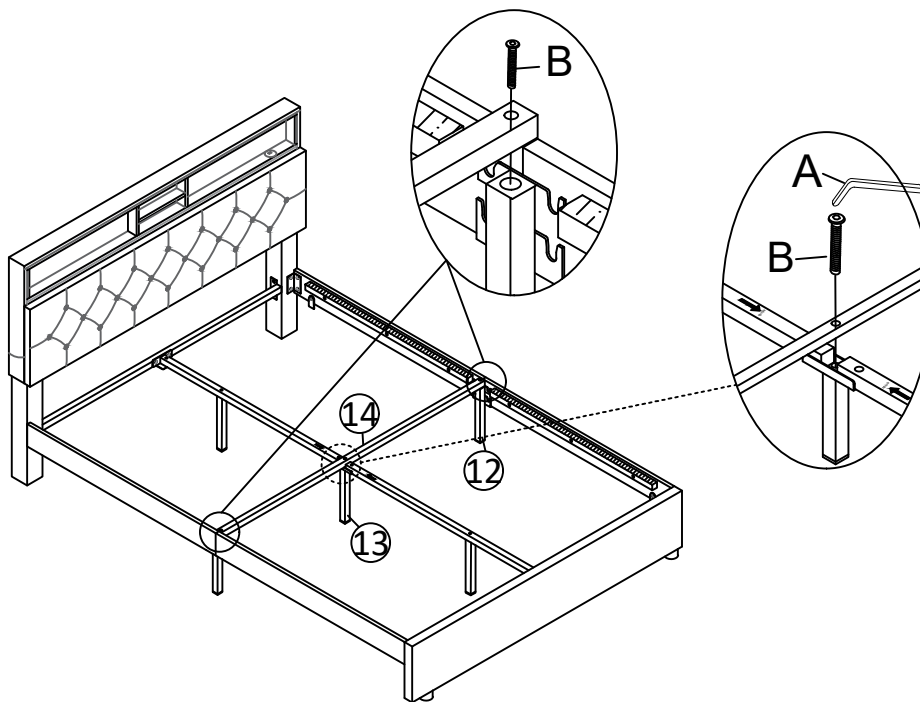
Schritt 13

A 	B  M8X40mm 2Stück
---	--






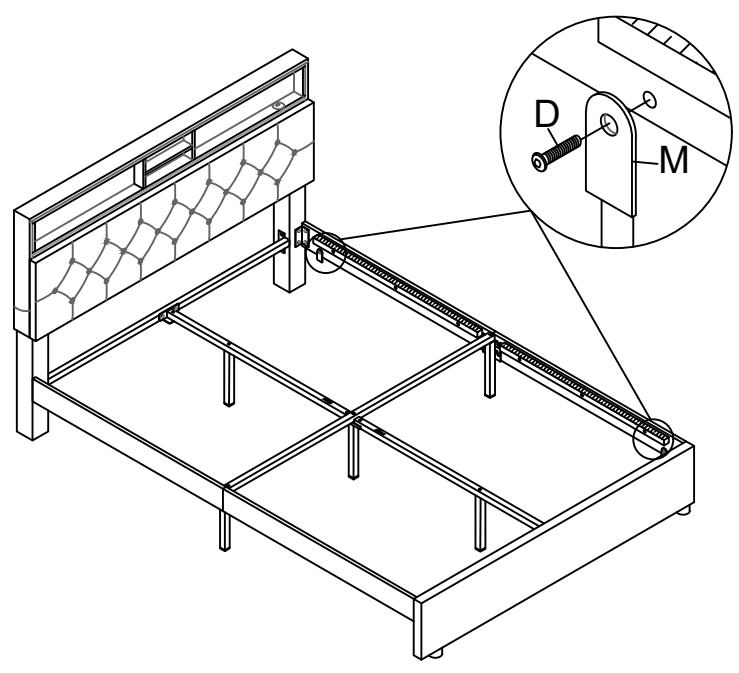
Schritt 14

A 	B  M8X40mm 3Stück
---	--

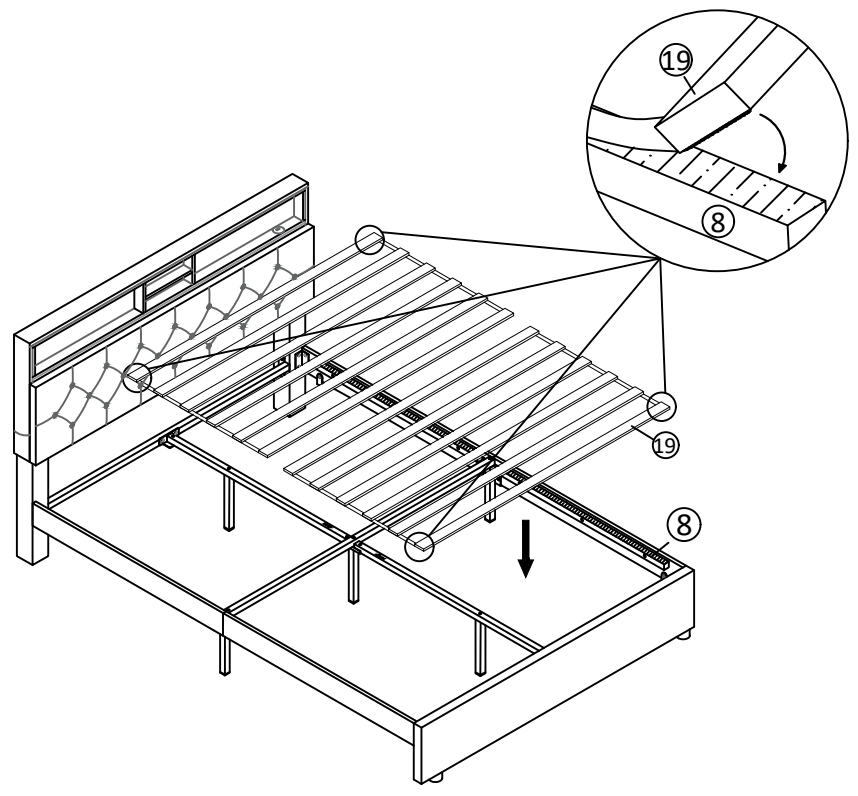


Schritt 15





A 	D  M8X18mm 2Stück	M  2Stück
--	--	---

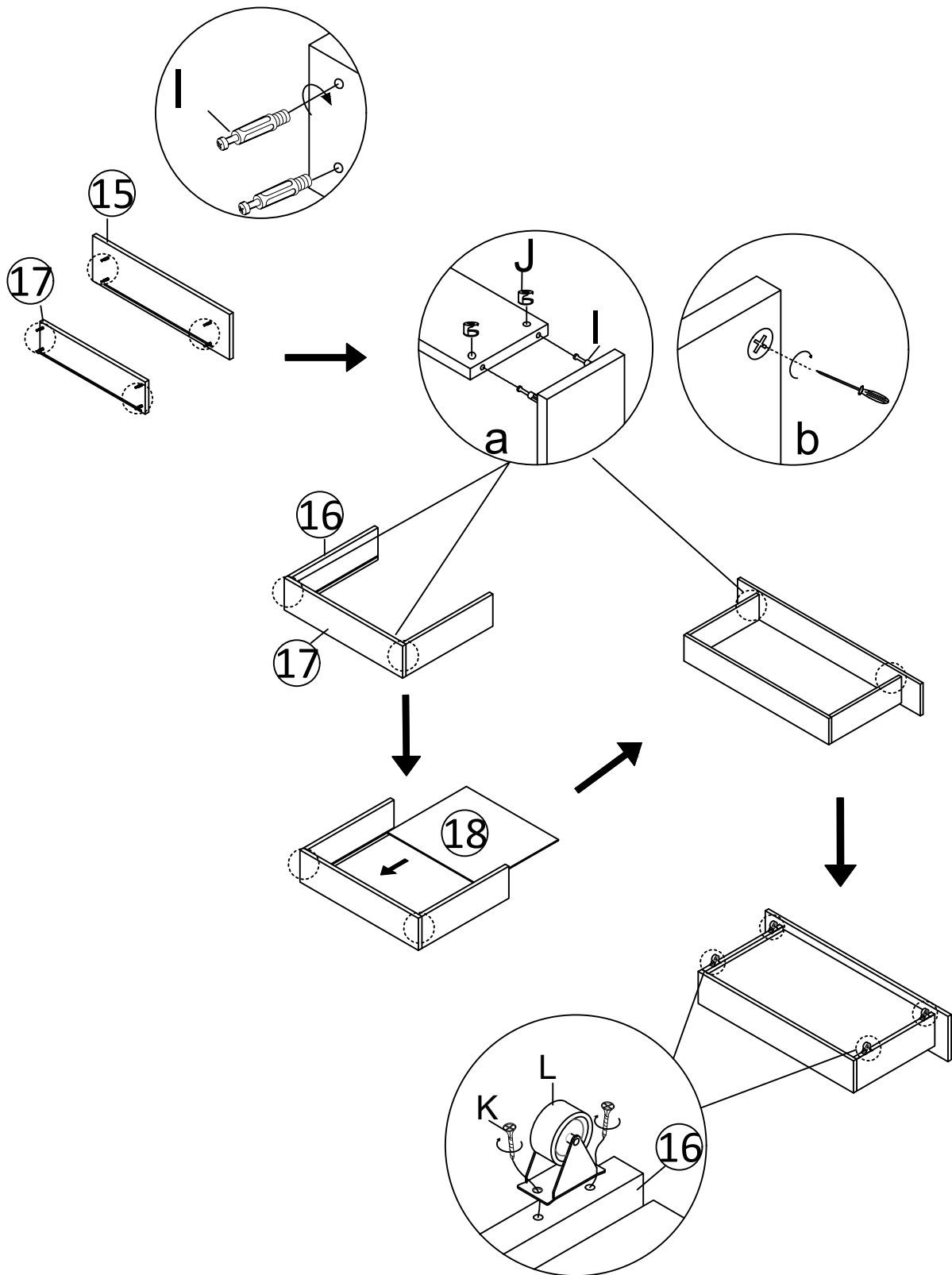


Schritt 16

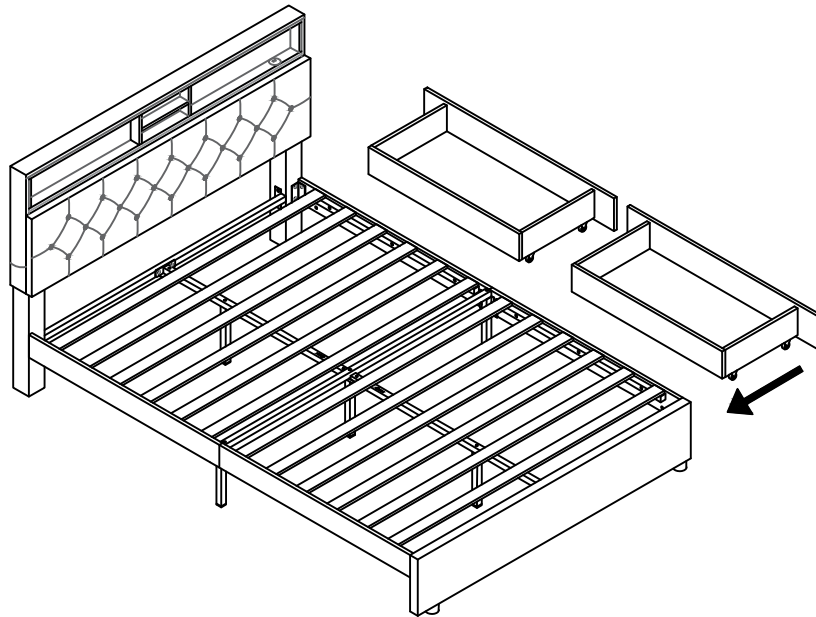


Schritt 17

<p>I</p> 	<p>J</p> 	<p>K</p>  <p>M3X20mm</p>	<p>L</p> 
<p>16Stück</p>	<p>16Stück</p>	<p>16Stück</p>	<p>8Stück</p>

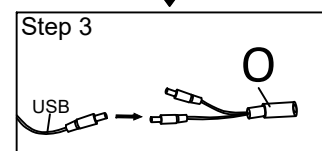
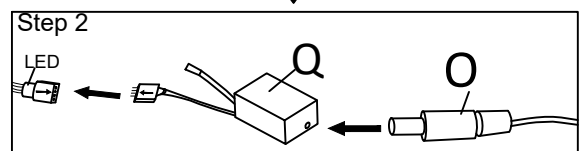
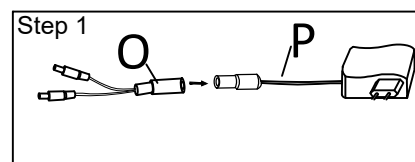
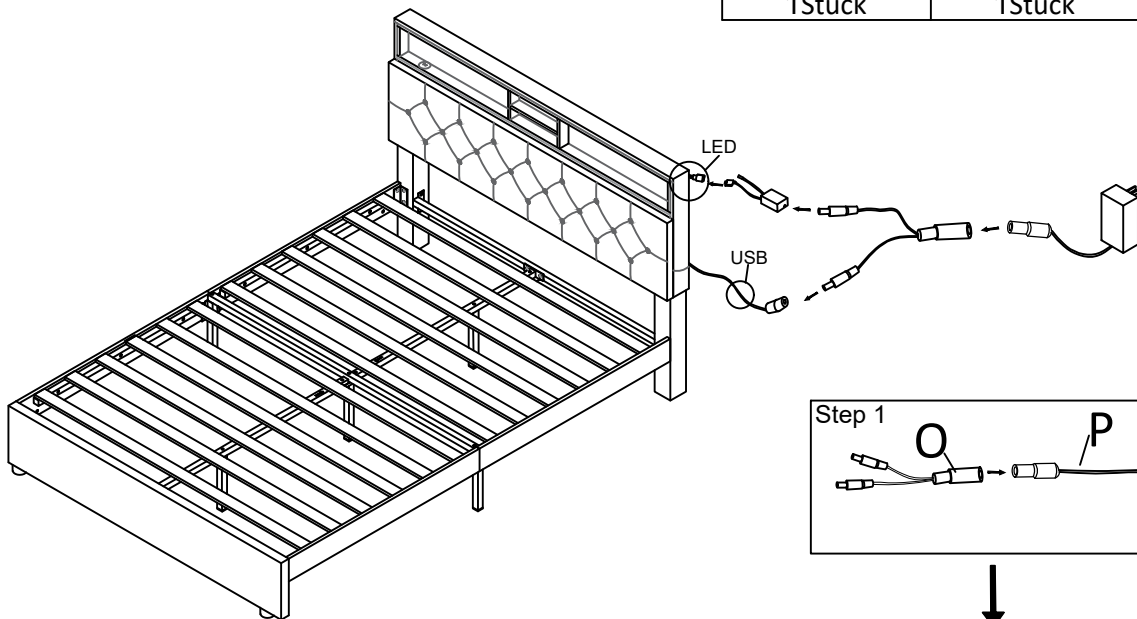


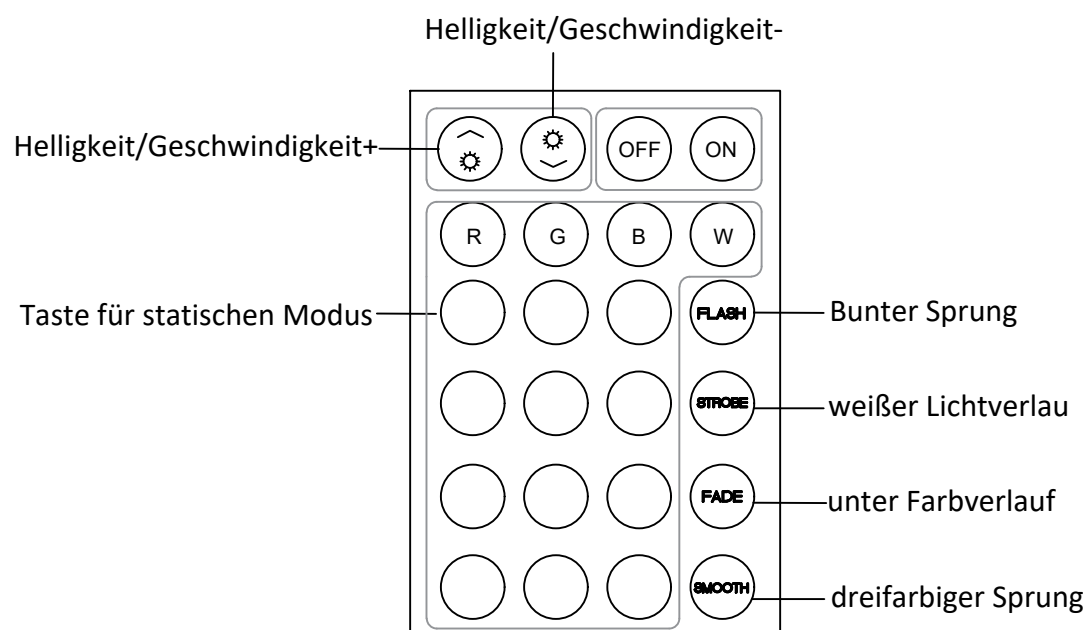
Schritt 18



Schritt 19

O	P	Q
1Stück	1Stück	1Stück





Wenn Sie die Fernbedienungsplatine verwenden, um die Farbe des Lichts zu steuern, entfernen Sie bitte zuerst die durchsichtige Plastikkarte und achten Sie dann darauf, die Fernbedienung auf den Farbreger Q zu richten.