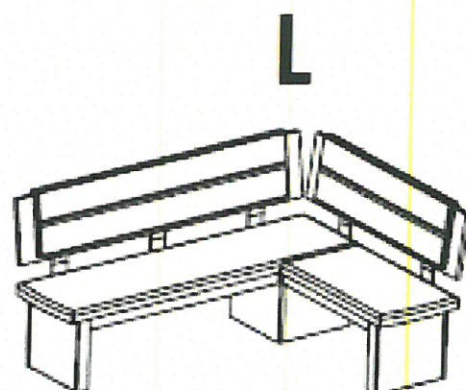
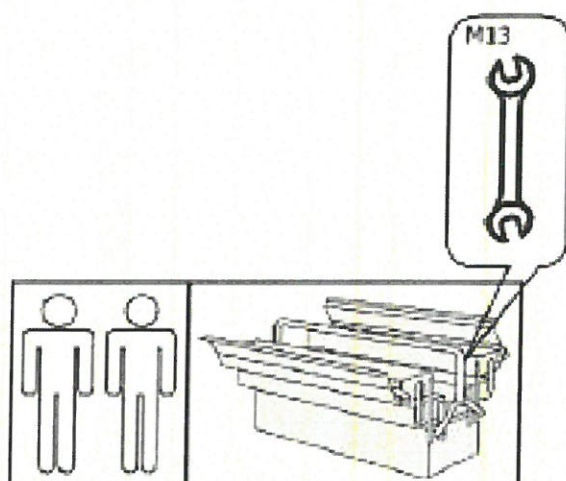


ART.NR.- 266766, 426932, 577623
597015, 269414



- | | |
|---------------------------------------|-----------------------------------|
| D Montageanleitung | GB Assembly instructions |
| FR Notice de montage | IT Istruzioni di montaggio |
| NL Handleiding voor de montage | PL Instrukcja montażu |
| CZ Montážní návod | SK Návod na montáž |
| HU Szerelési útmutató | RO Instrucțiuni de montaj |
| TR Montaj talimatı | RU Инструкция по монтажу |
| | HR Shema montaže |

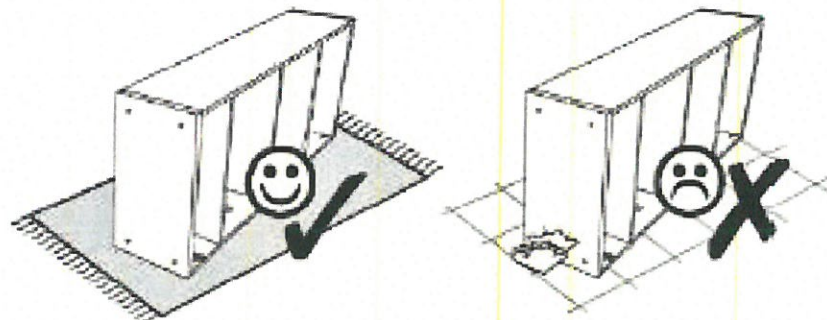
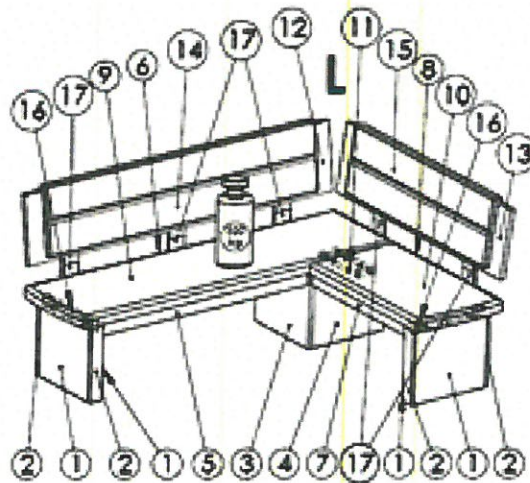


30 min

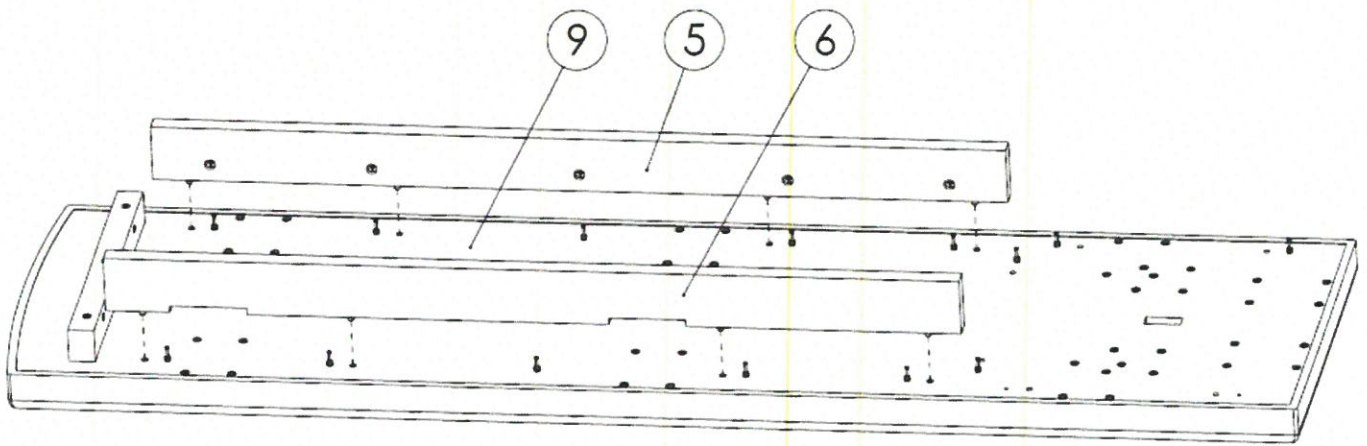
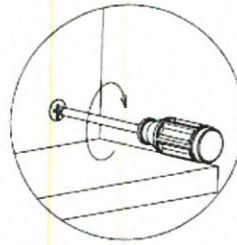
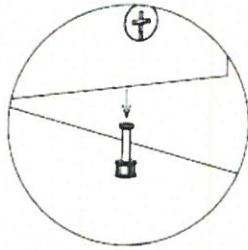
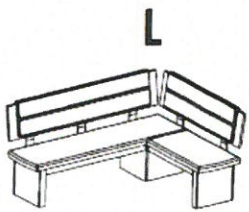
LKZ40834



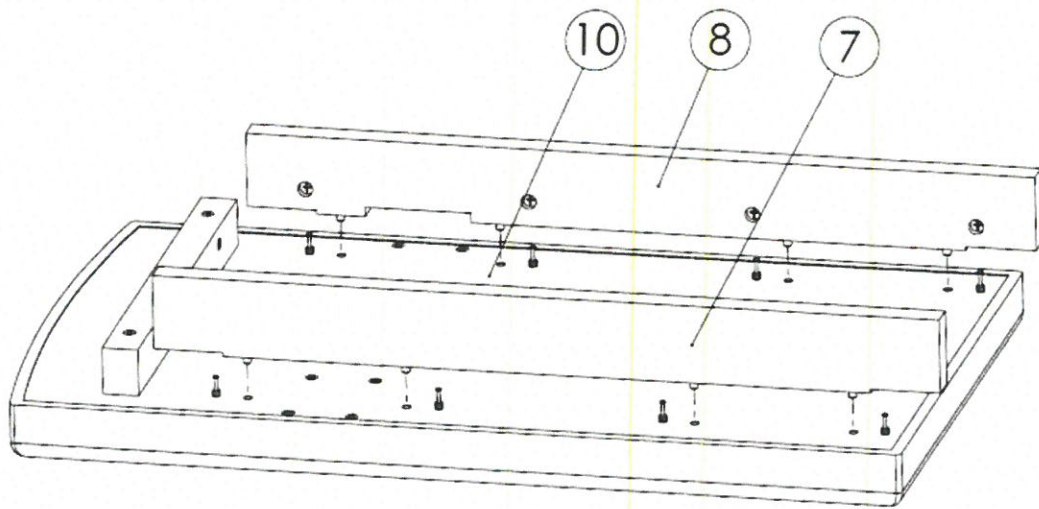
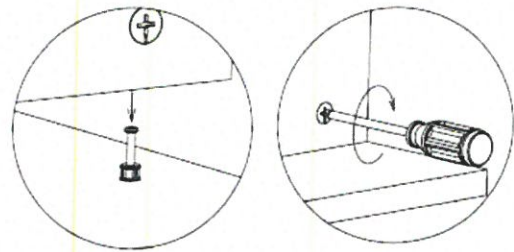
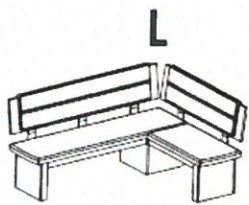
 4x35 05908	 1.5x18 00324	 7x24 00323	 M6x70 00307
 M6x25 09397	 M6x40 04328	 4x40 08427	 4x40 00235
 4 1x 00160	 1x 00447		



10L

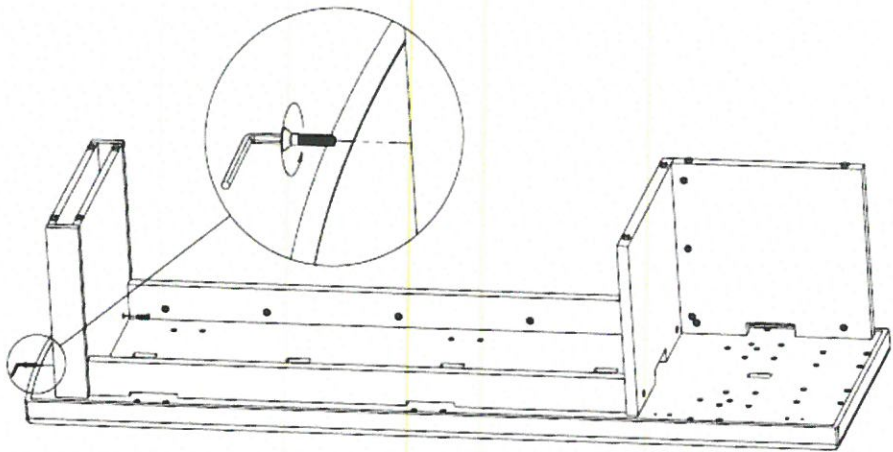
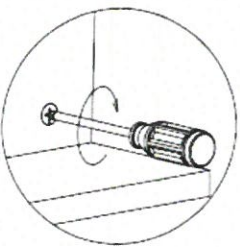
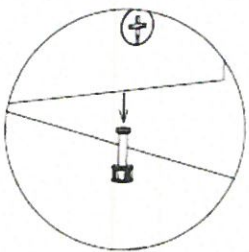
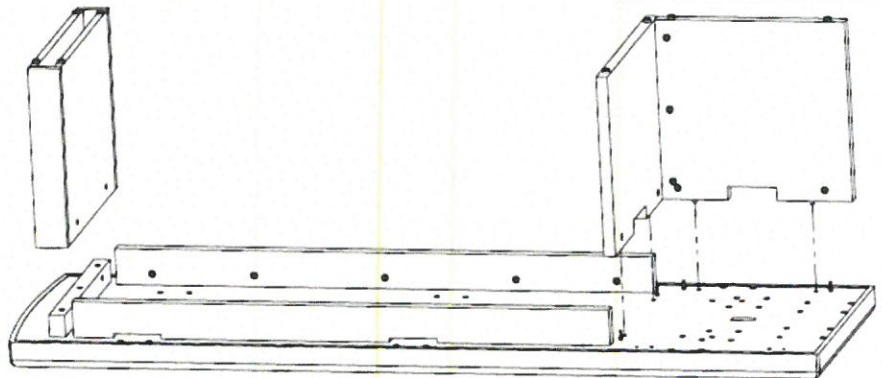
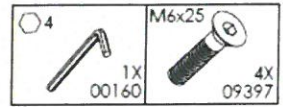


11 L

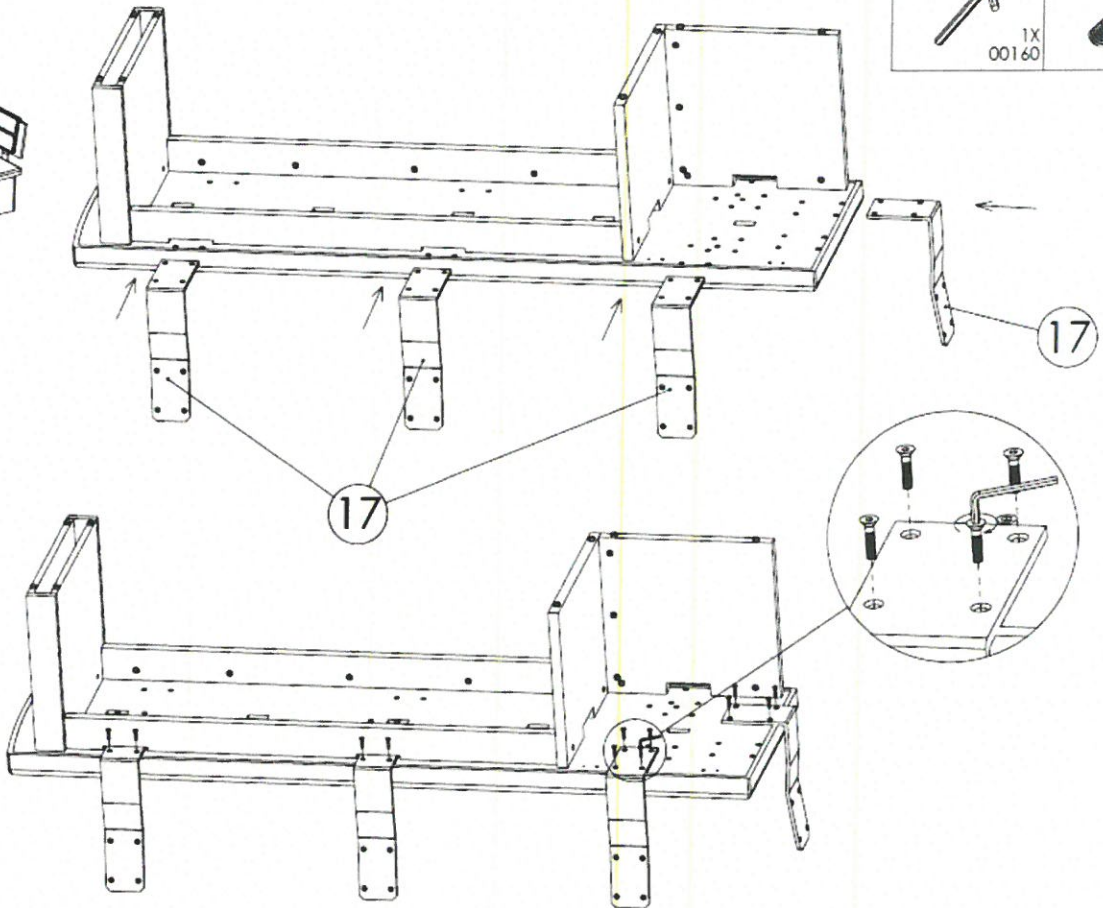
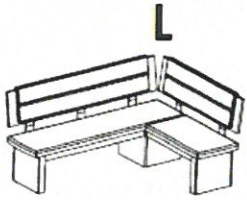


12 L

L

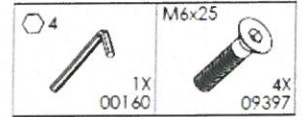
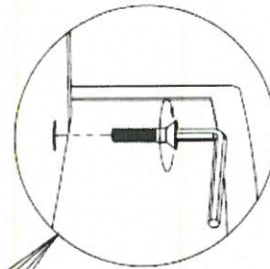
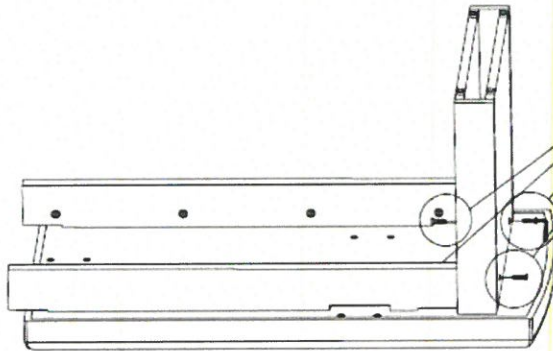
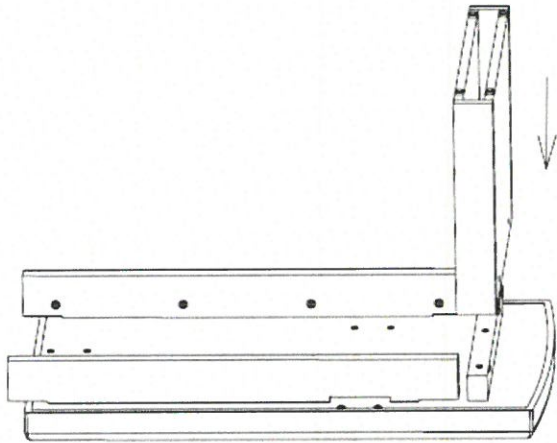
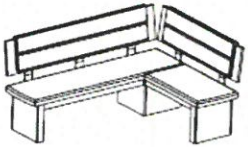


13 L



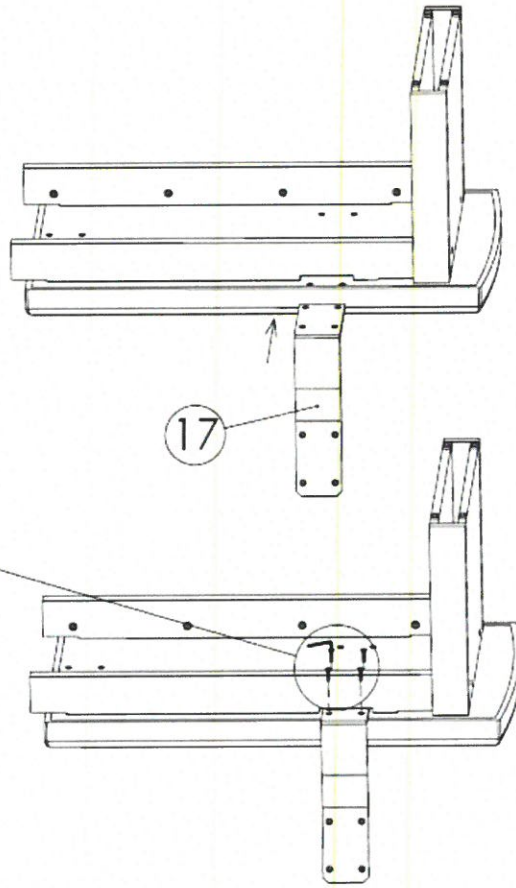
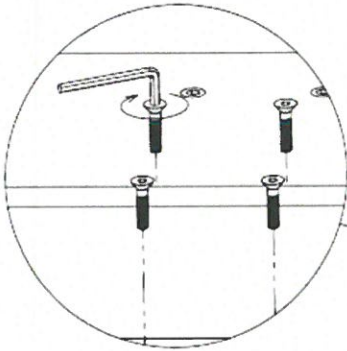
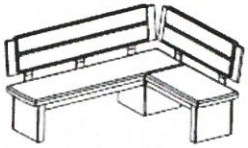
14 L

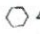


L



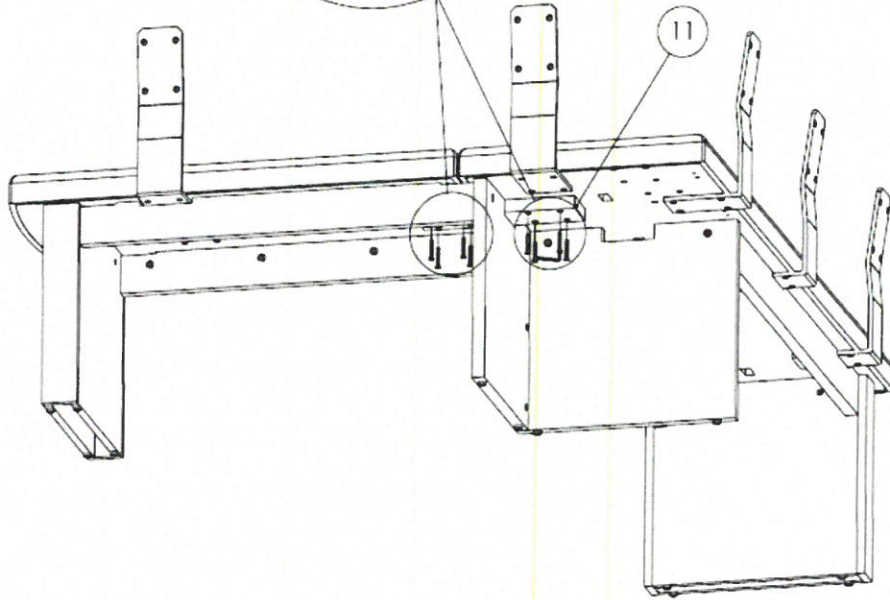
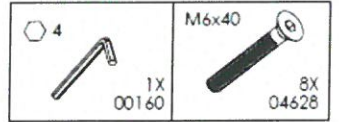
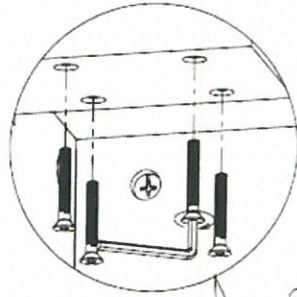
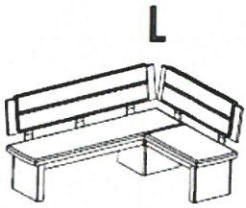
15 L

L



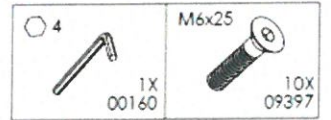
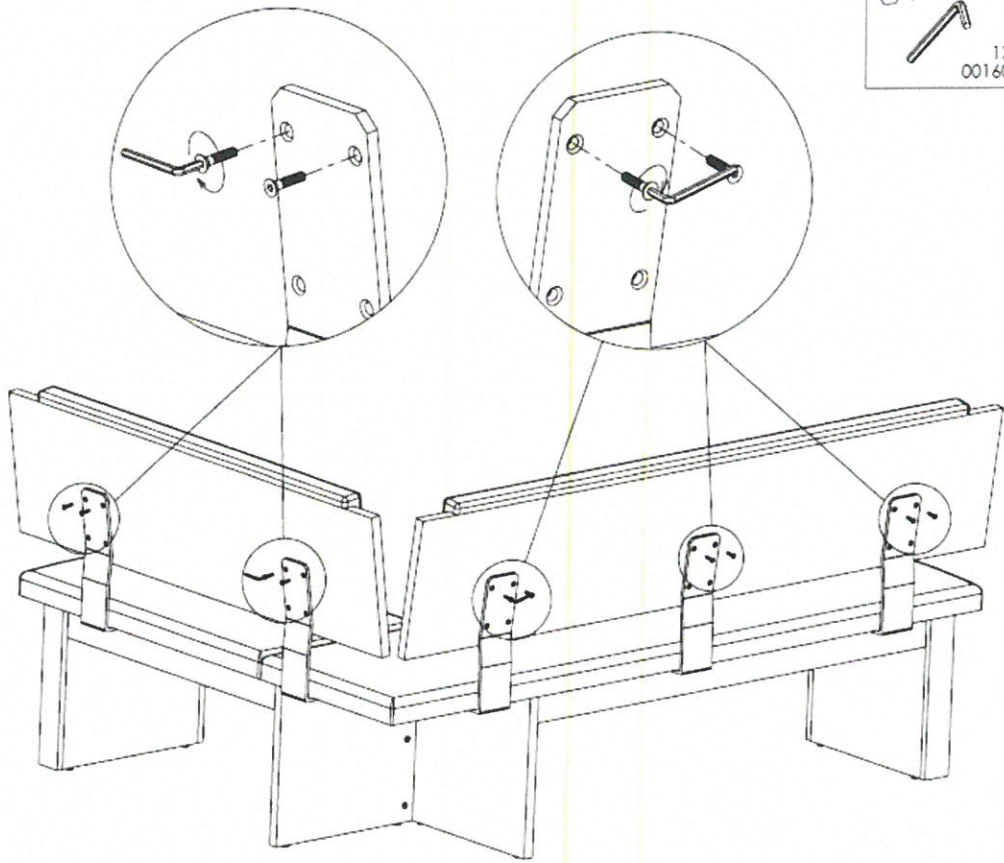
 4		M6x25	
	1X 00160		4X 09397

16 L

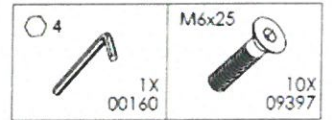
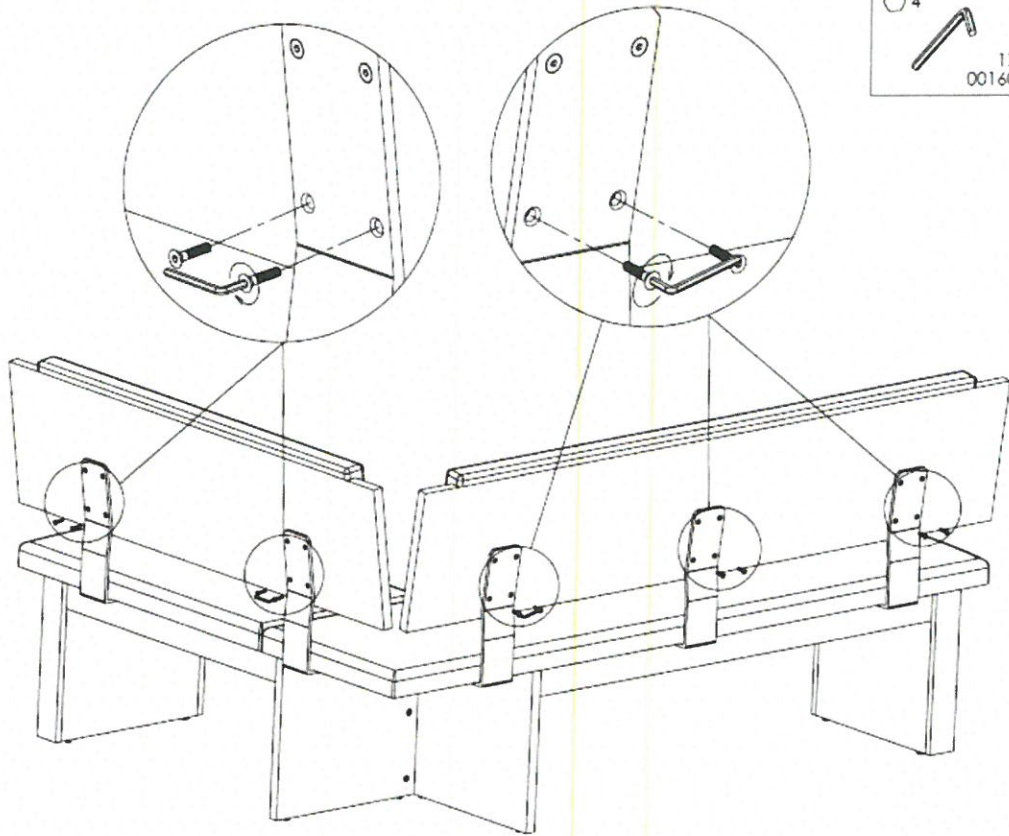
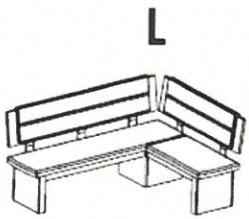


17 L

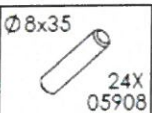
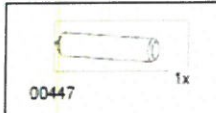
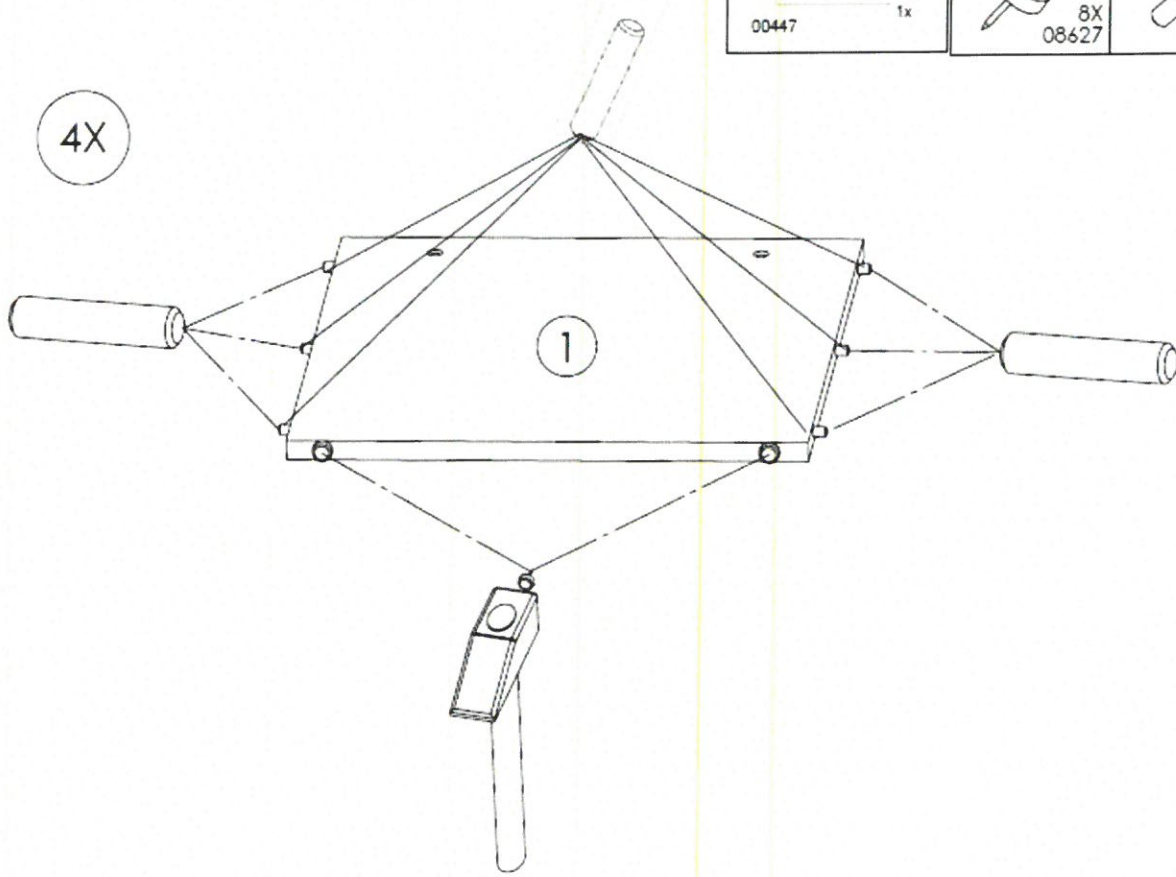
L



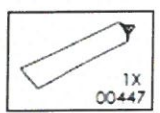
18 L



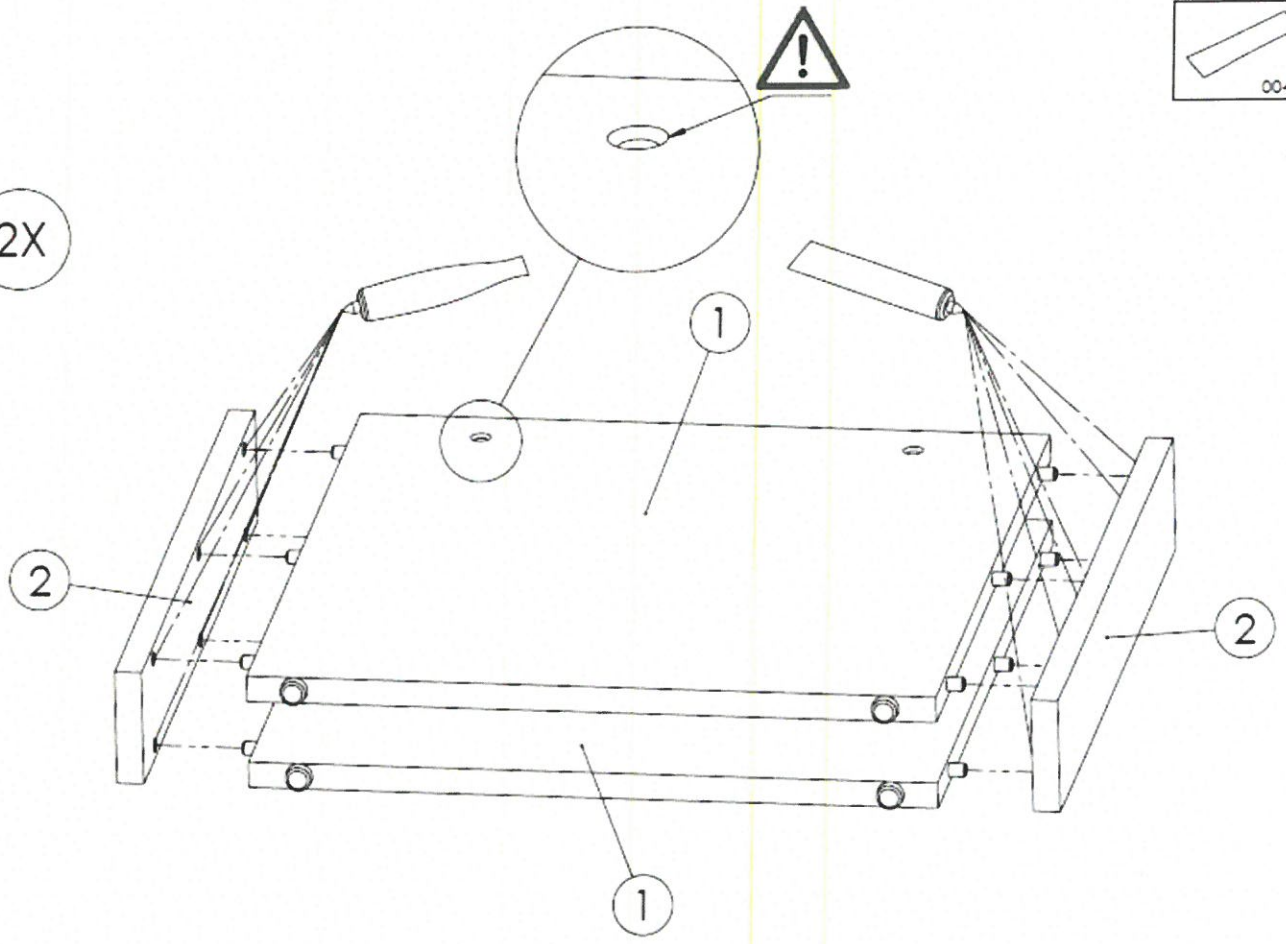
1



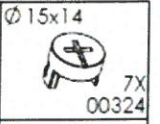
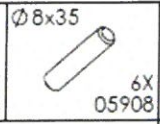
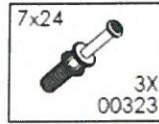
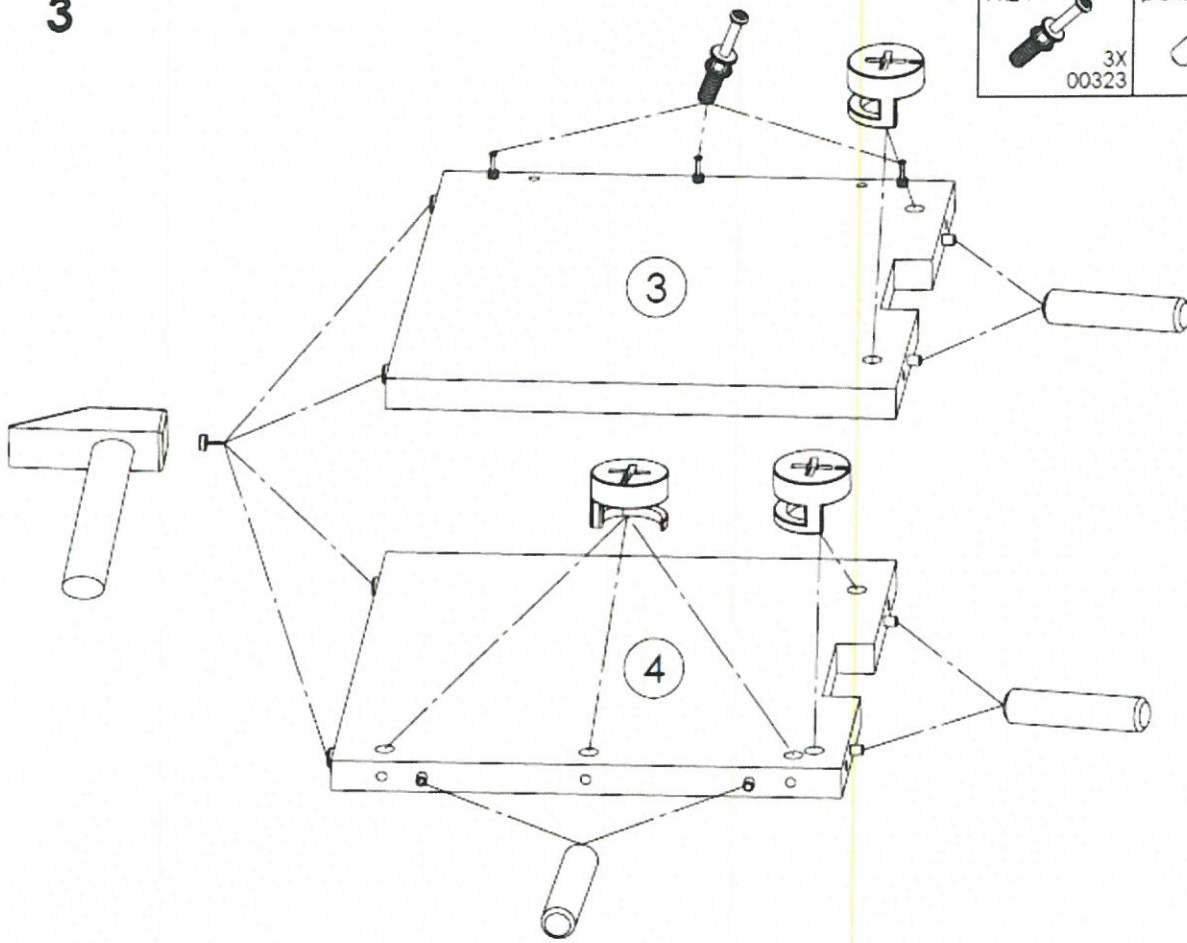
2



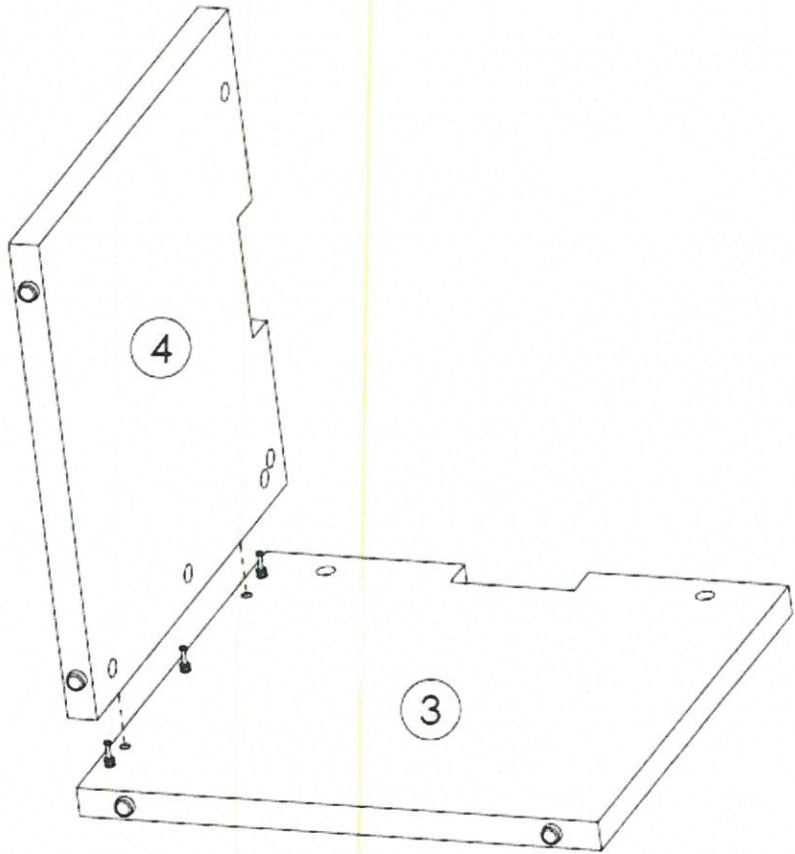
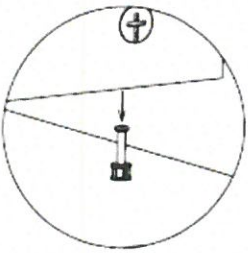
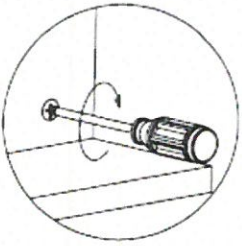
2X





3

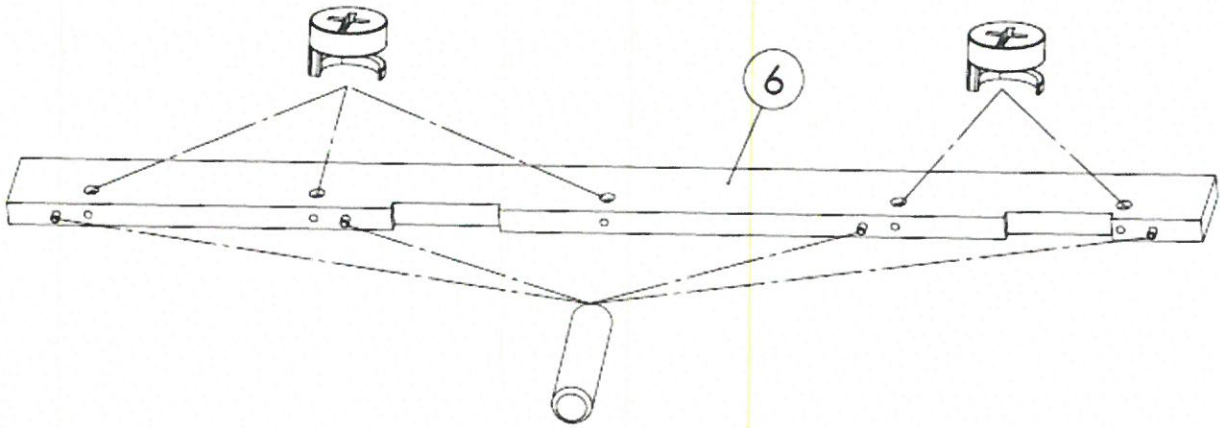
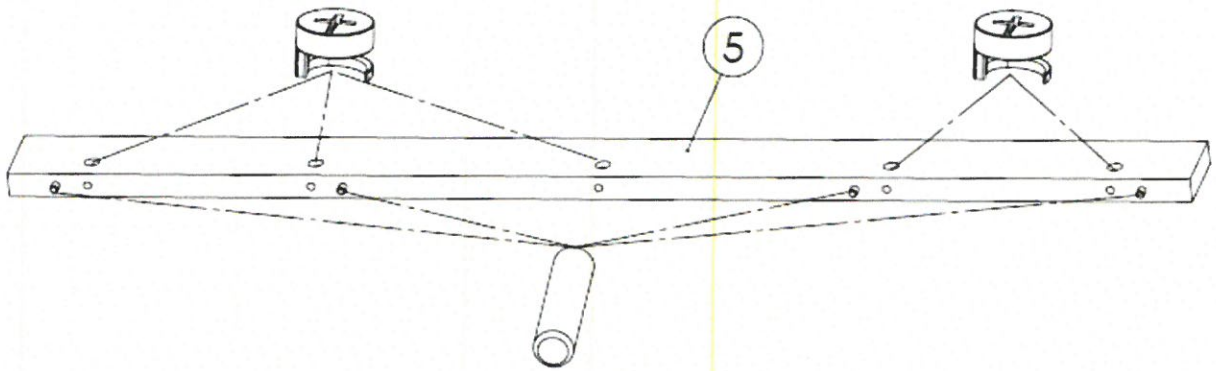


4





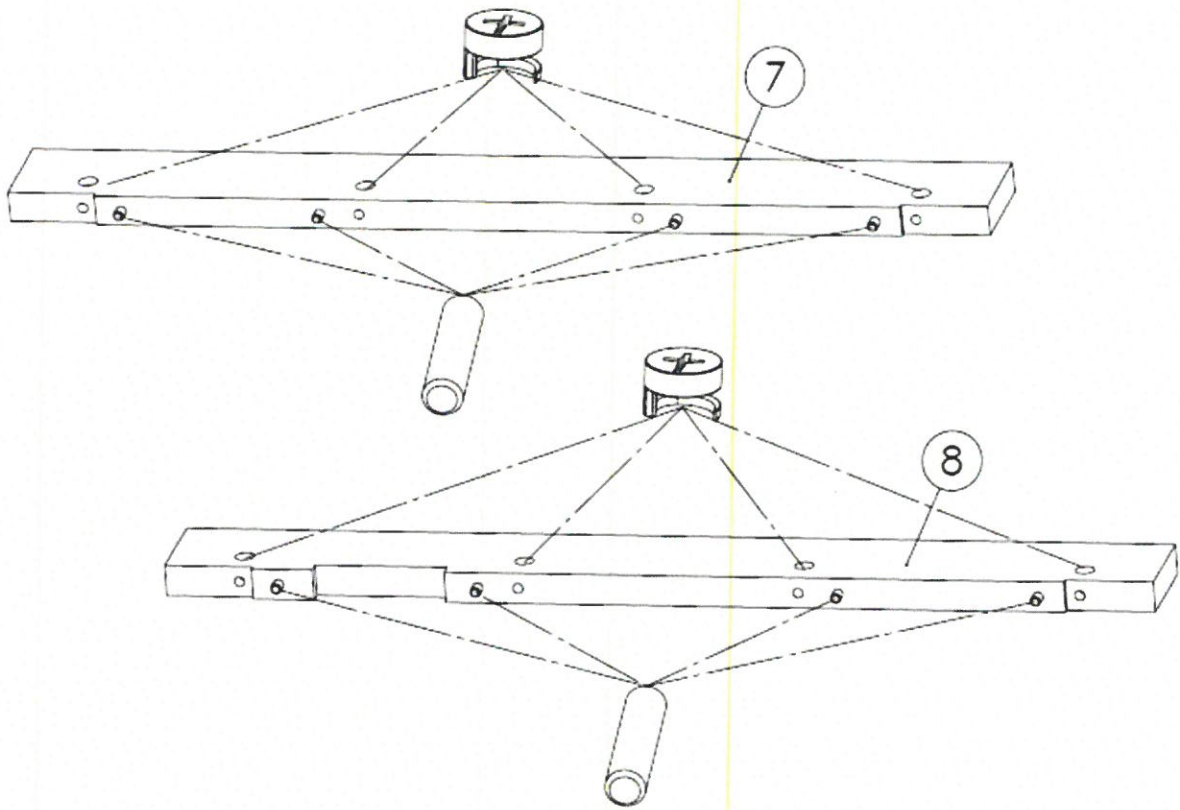
5

$\varnothing 8 \times 35$  8X 05908	$\varnothing 15 \times 14$  10X 00324
---	---






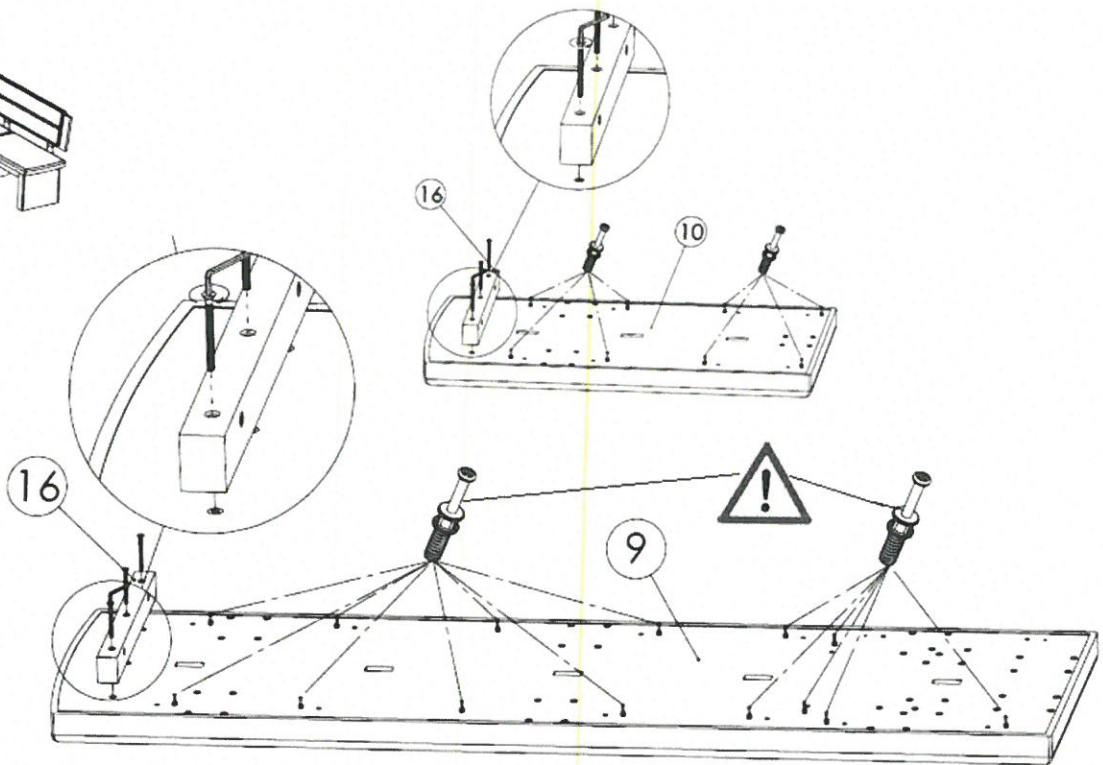
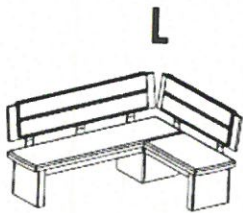
6

$\varnothing 8 \times 35$  8X 05908	$\varnothing 15 \times 14$  8X 00324
---	--

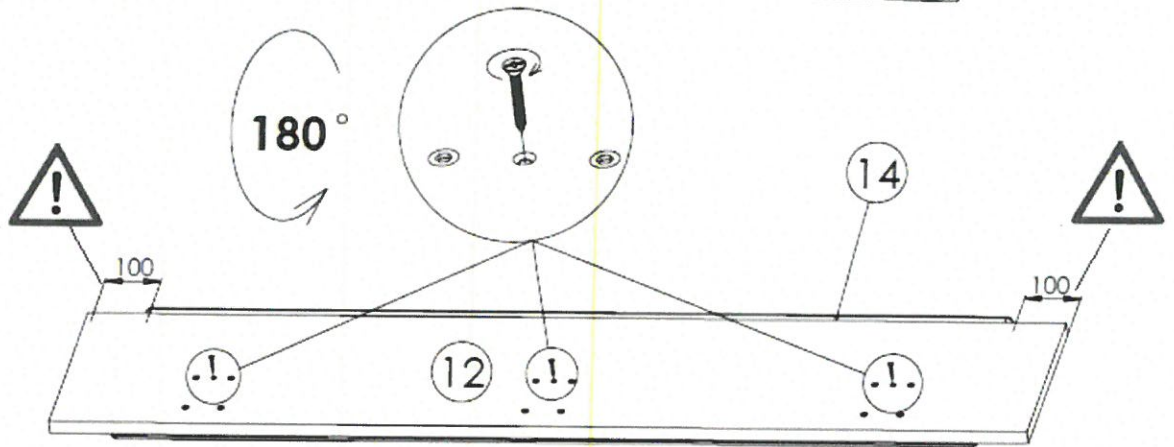
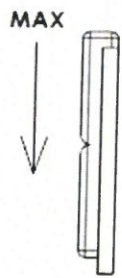
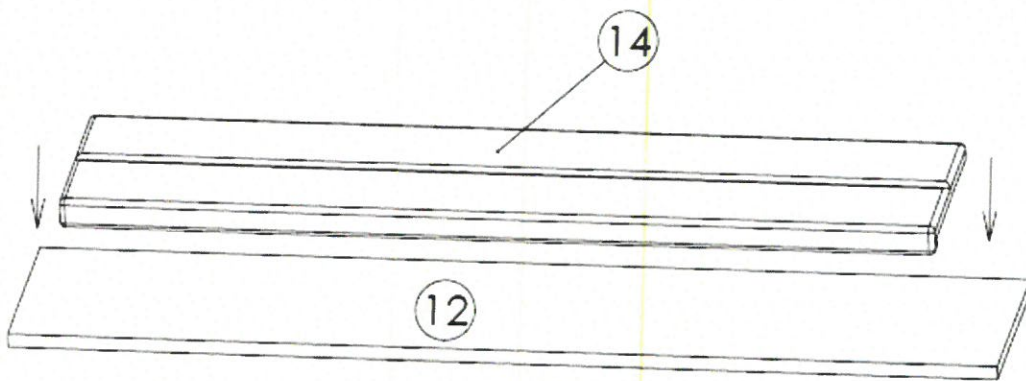
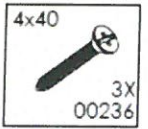


7

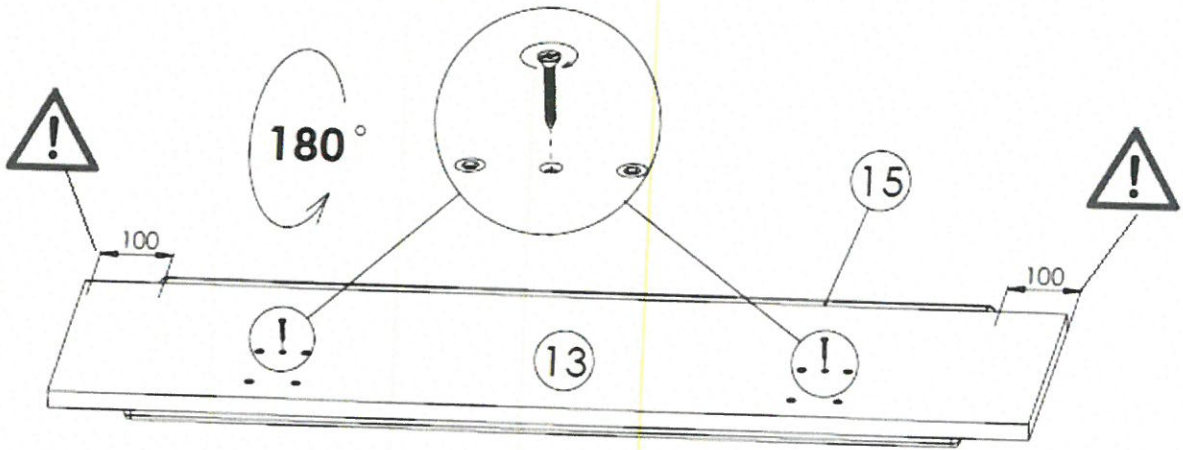
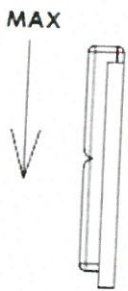
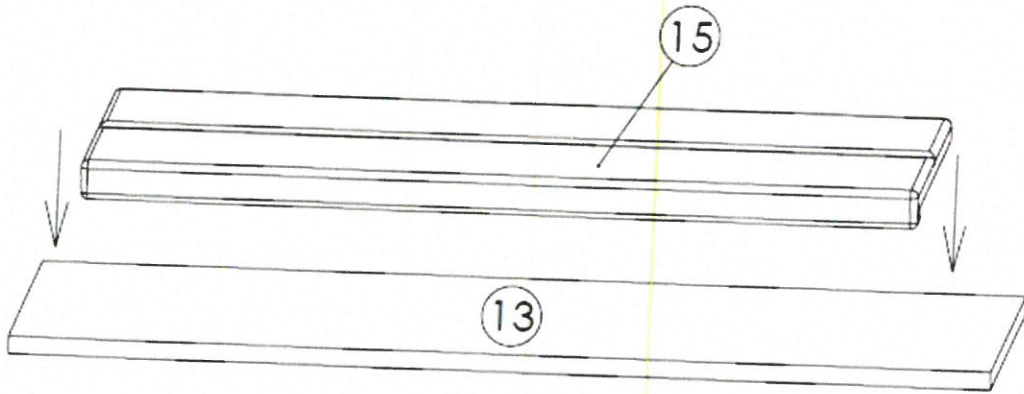
 4 1X 00160	 M6x70 3X 00307	 7x24 14X 00323
--	---	---



8



9

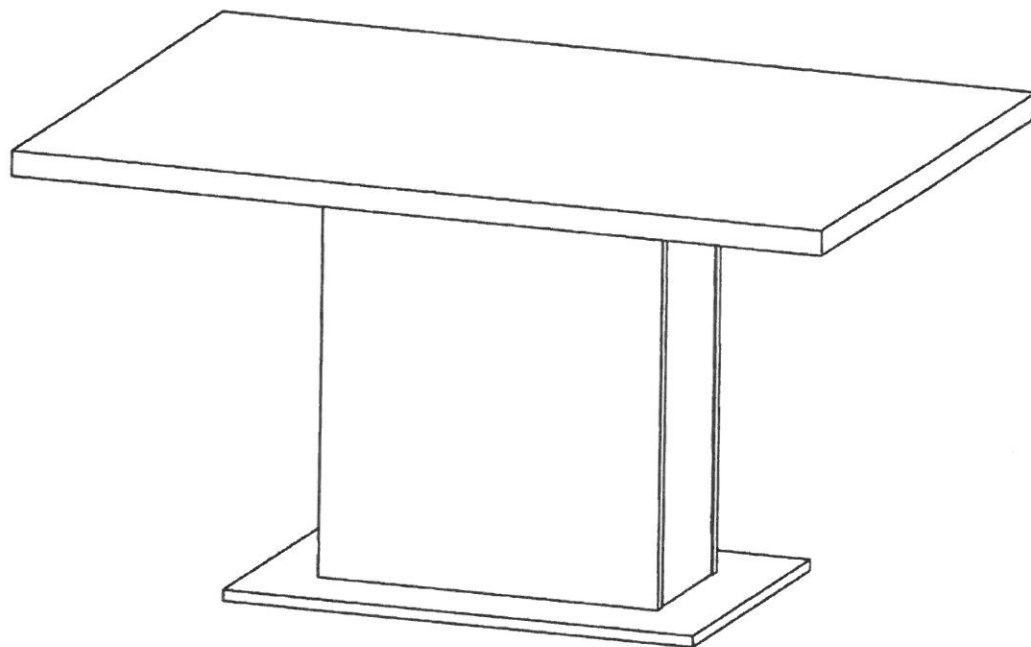




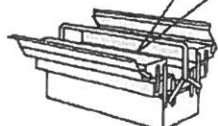
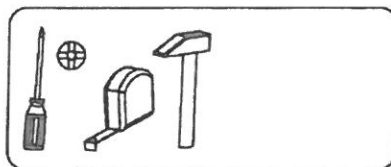
- D** Allgemeine Sicherheitshinweise:
Nicht mehr benötigte Verpackungsmaterialien und Kleinteile von Kindern fernhalten!
- GB** General safety instructions:
Package material you do not need any more take far away from children.
- F** Consignes de sécurité:
Écartez les matériaux d'emballage et petites pièces inutilisés de la portée des enfants.
- PL** Ogólne zasady bezpieczeństwa:
Nie porzuć niepotrzebnych materiałów i części drobnych przed dziećmi!
- RU** Общие указания по безопасности:
Удалите ненужные материалы и мелкие детали от детей и малышей.
- NL** Algemene veiligheidsinstructies:
Verpakkingsmateriaal dat niet meer nodig heeft en kleine onderdelen uit de buurt van kinderen houden!
- TR** Genel güvenlik uyarıları:
Kullanılmayan ambalaj malzemelerini ve küçük parçaları çocuklardan uzak tutunuz!
- RO** Instrucții generale de siguranță:
Amplasați care nu mai sunt necesare și piesele de mici dimensiuni nu sunt folosite de copii!
- IT** Indicazioni generali per la sicurezza:
Tenere lontano da bambini materiali di imballaggio non più necessari e avanzi.
- SR** Všeobitna bezbednosna upozorenja:
Nepotrebni/bolesni materijali i mali delci uklonite od dece i decek!
- CZ** Všeobecné bezpečnostní upozornění:
Části ve množství a malé díly, které už nepotřebujete, uchovávejte mimo dosah dětí!
- HR** Opći i općeniti sigurnosni savjeti:
Na materijal koji više nije potreban i na male dijelove, koje djeca više ne trebaju, držite ih daleko od djece!



Art. Nr. 703567, 223958, 28462001, 57198914



- | | |
|---------------------------------------|------------------------------------|
| D Montageanleitung | GB Assembly Instructions |
| FR Notice de montage | IT Istruzioni di montaggio |
| NL Handleiding voor de montage | PL Instrukcja montażu |
| CZ Montážní návod | SK Návod na montáž |
| HU Szerelési útmutató | RO Instrucțiunile de montaj |
| TR Montaj talimatı | RU Инструкция по монтажу |

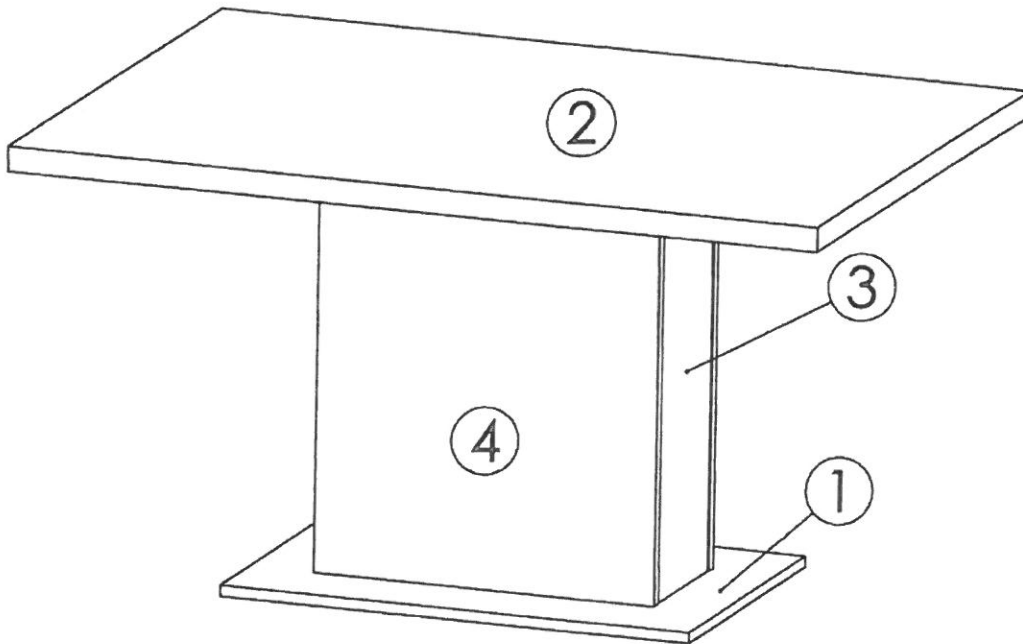


LKZ-40834



**Service • Assistenza • Dienstverlening • Serwis
Servis • Szerviz • Сервисная служба**

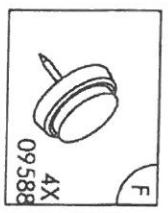
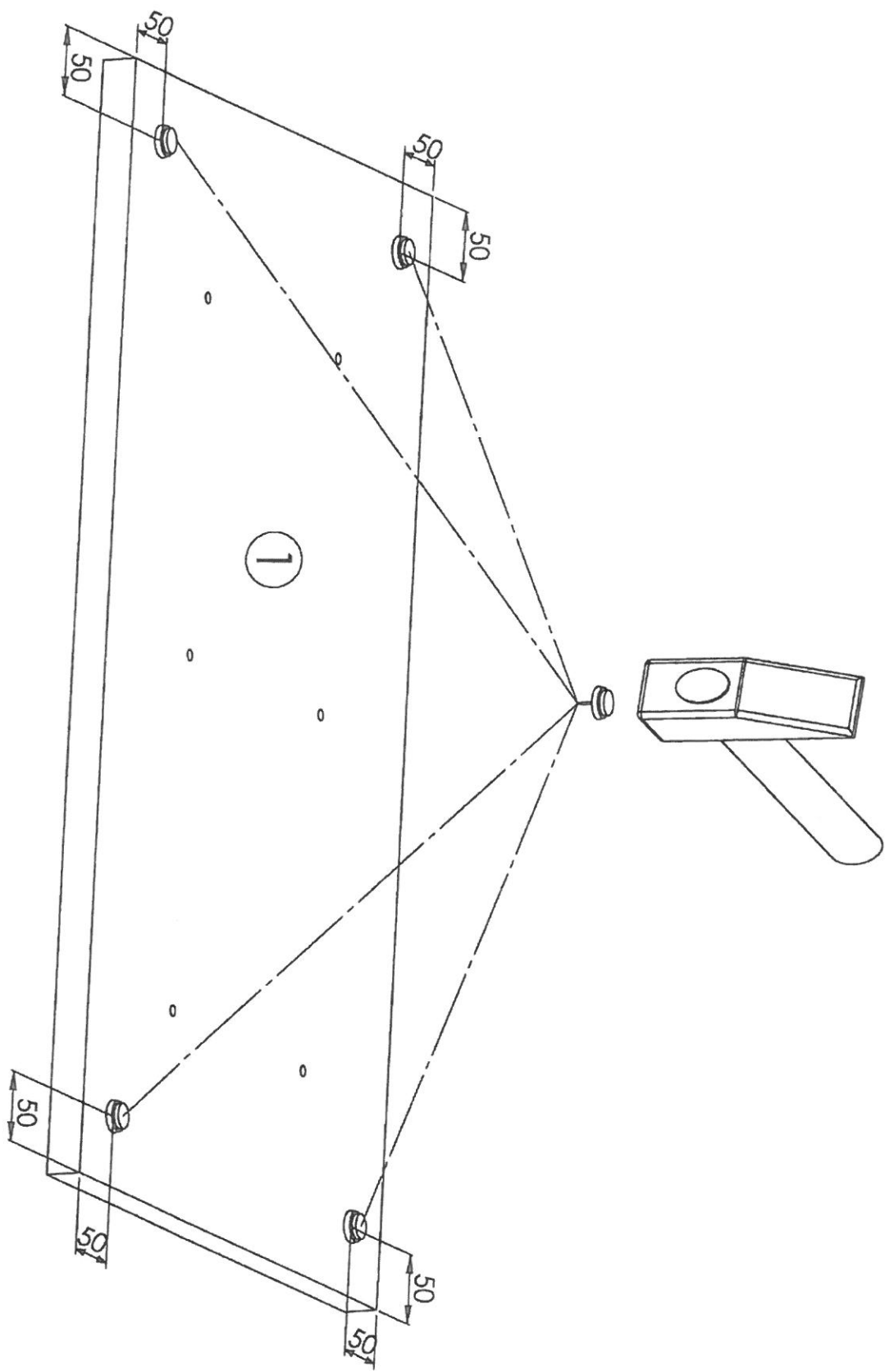
Name • Nom • Nome • Naziv • Nazwa • Jméno • Název • Név • Denumire • İsim • Название	CROSS	
Nr. • No. • N° • Номер • Č • Sz <div style="text-align: center; font-size: 1.2em;">703567</div>		
Typ • Type • Típus • Tipus • Típo • Тип		



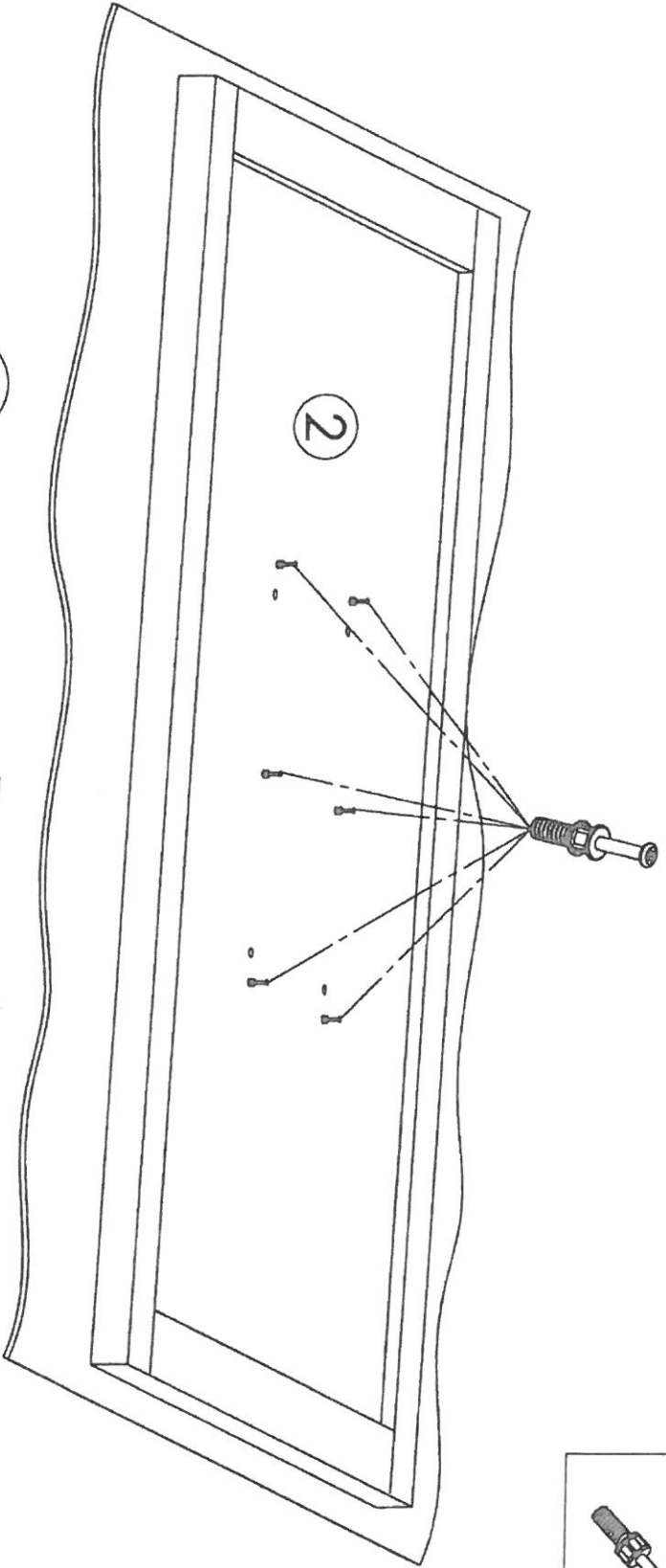
	DIM	Stk	Colli
1.	900 X 500	1	1
2.	1360 X 900	1	2
3.	720 X 214	2	1
4.	720 X 580	2	1

8x35 24X 09563	Ø15x18 18X 00324	7x24 18X 00323	7x50 6X 00161
 6X 09318	 4X 09588	4 1X 00160	

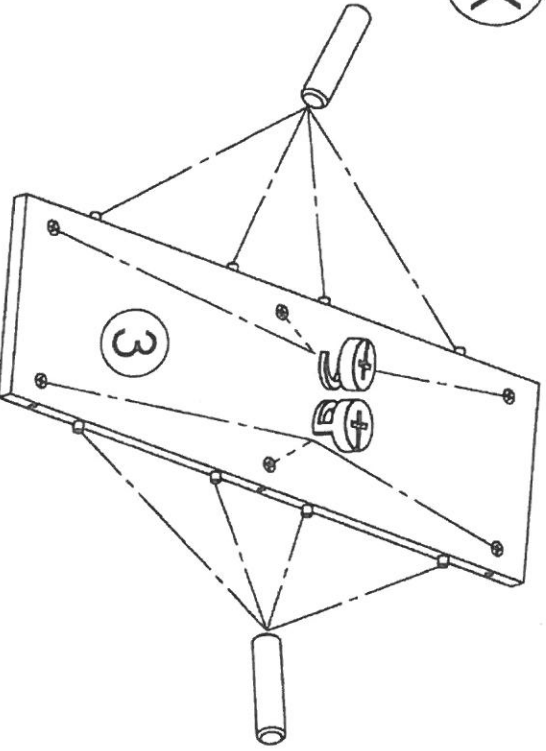
1.






2.



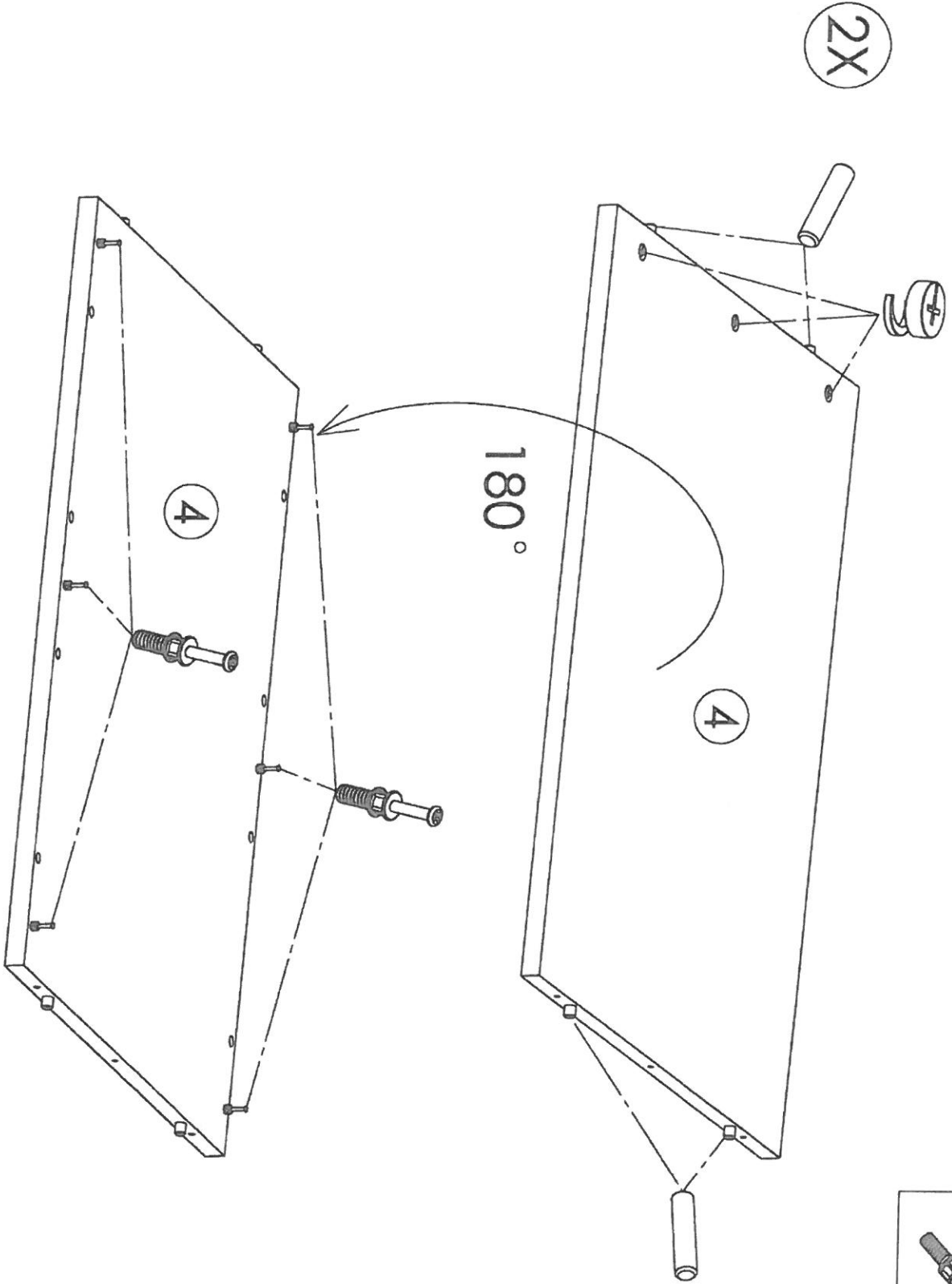
2X






7X24 00323		6X 00324
ϕ 15x18		12X 00324
	8X35	

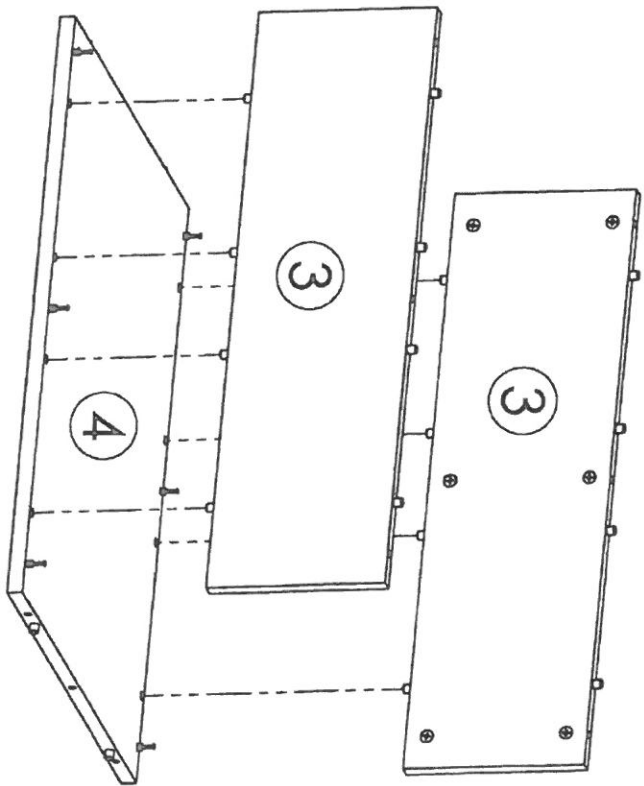
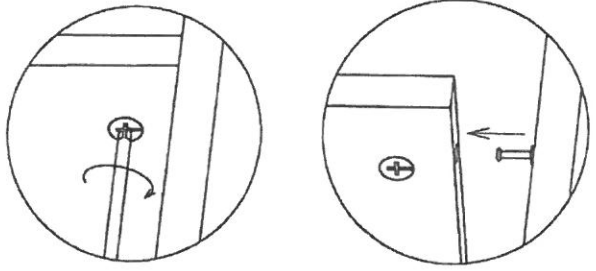
	16X 09563
---	--------------

3.

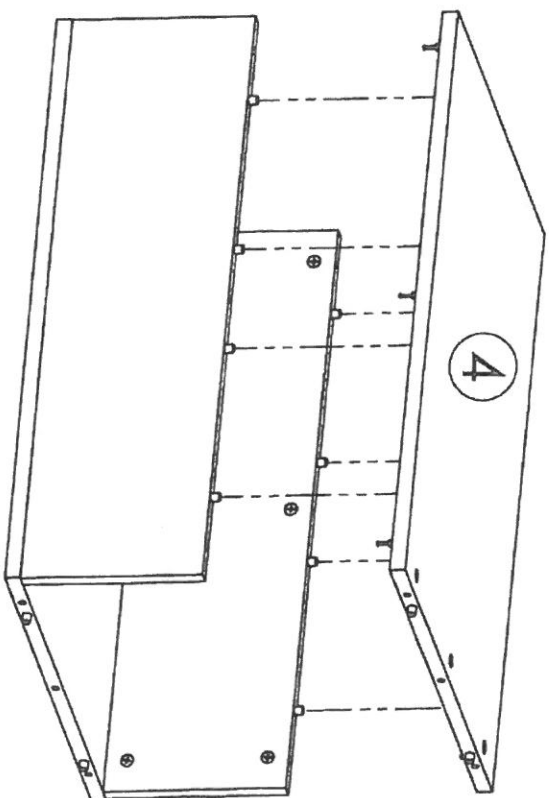
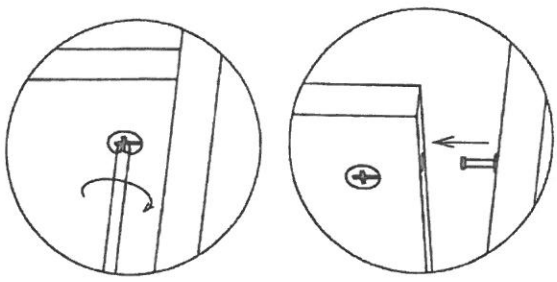


 7X24 12X 00323	 8X35 09563
 Ø 15x18 6X 00324	

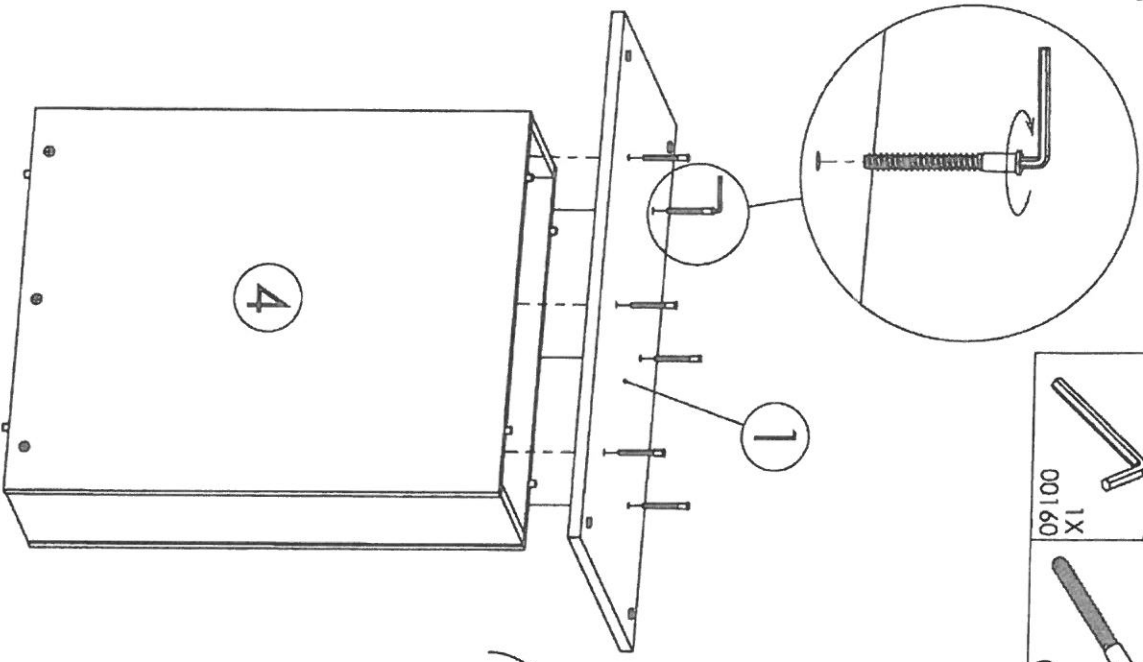
4.



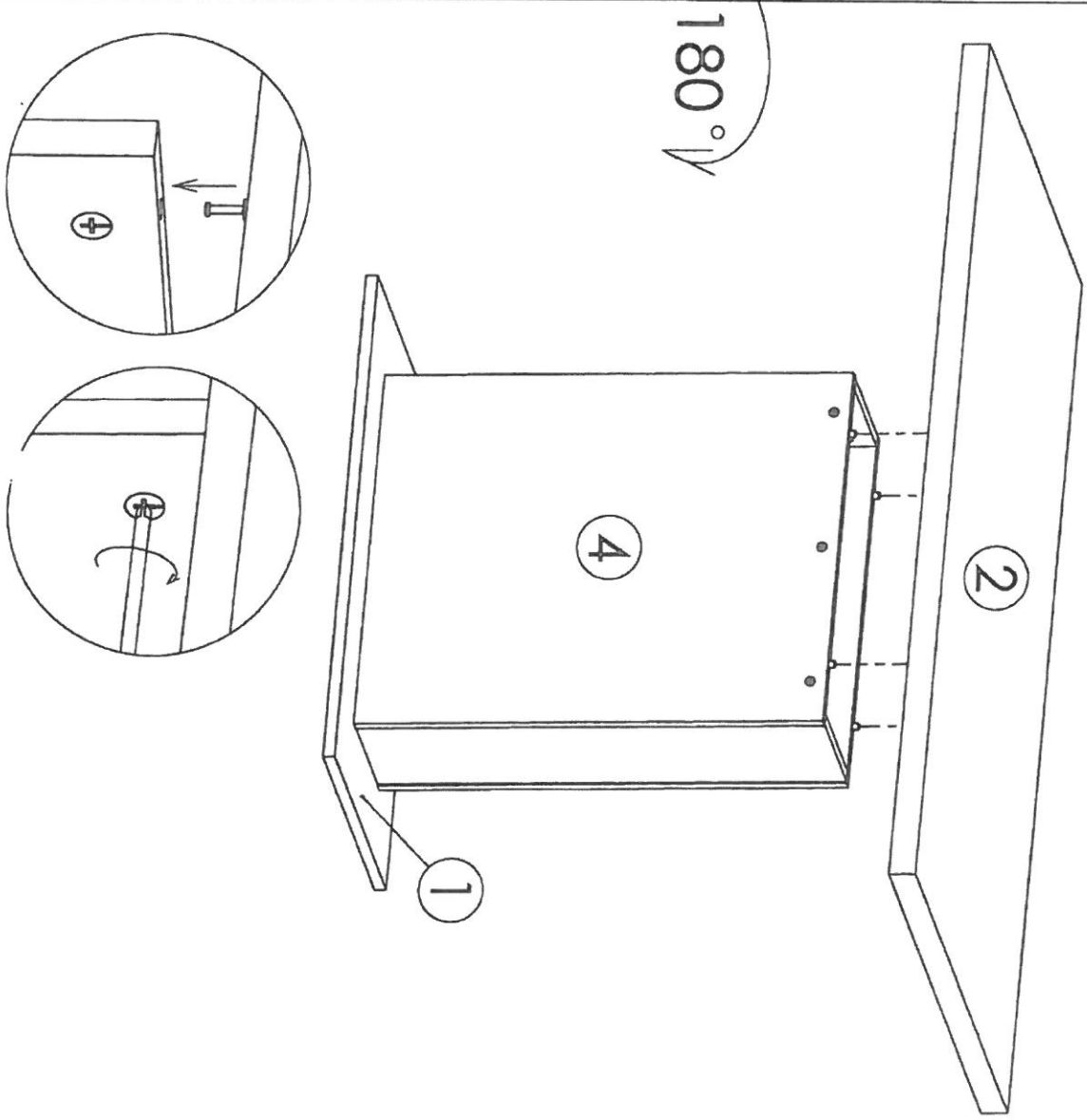
5.

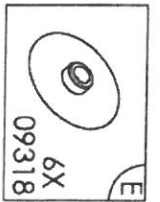
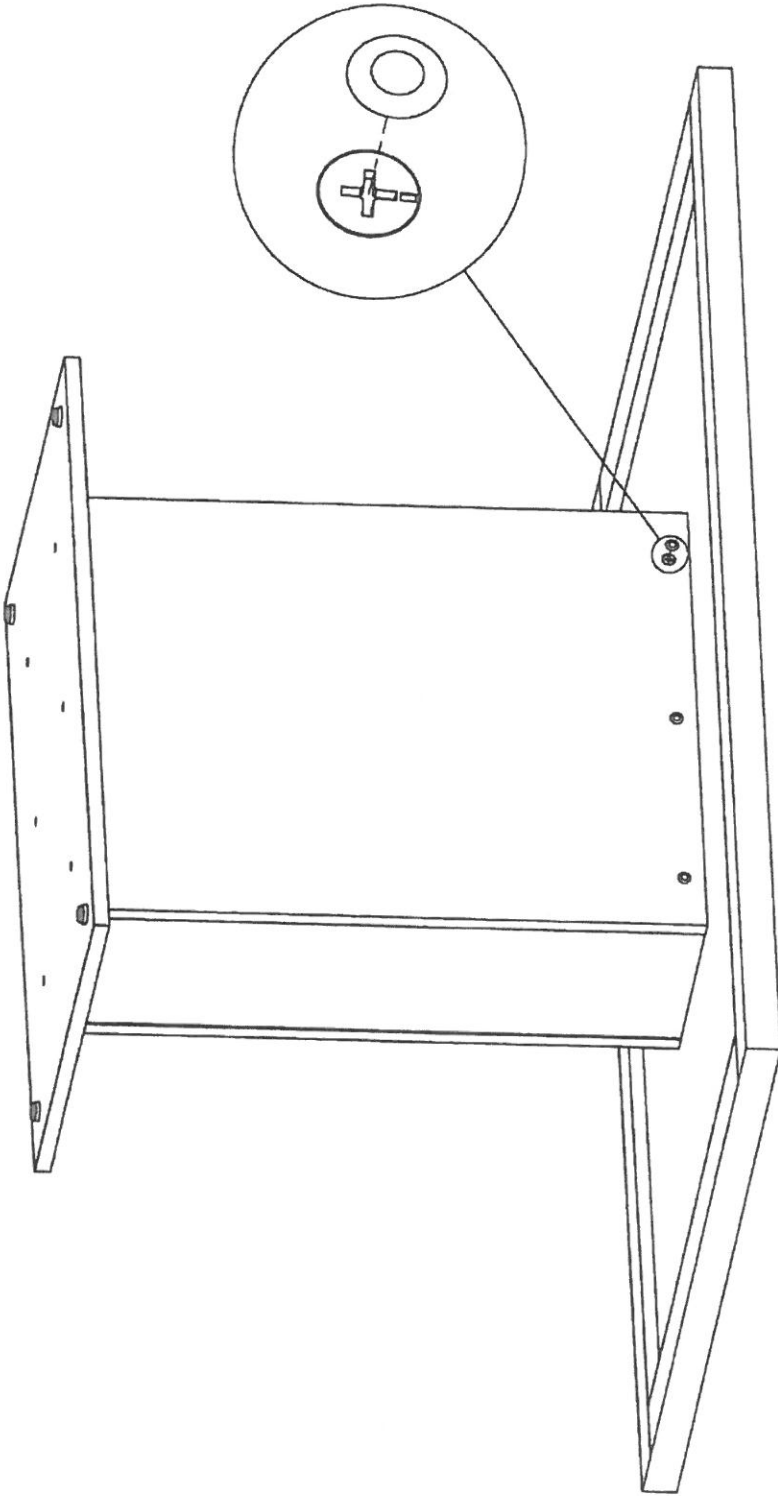


6.



7.







- D Allgemeiner Sicherheitshinweis:**
Nicht mehr benötigte Verpackungs-Materialien und Kleinteile von Kindern fernhalten!
- GB General safety instructions:**
Package material you do not need any more take far away from children
- F Consigne de sécurité:**
Ecarter les matériaux d'emballage et petites pièces inutiles de la portée des enfants.
- PL Ogólne zasady bezpieczeñstwa:**
Nie potrzebne opakowanie i małe części chronić przed dziećmi
- RU Общье указания по безопасности:**
Неиспользуемые упаковочные материалы и мелкие детали следует хранить в недоступном для детей месте!
- NL Algemene veiligheidsinstructie:**
Verpakkingsmaterialen die u niet meer nodig hebt en kleine onderdelen uit de buurt van kinderen houden!
- TR Genel güvenlik uyarısı:**
Kullanılmayan ambalaj materyalleri ve küçük parçaları çocuklardan uzak tutun!
- RO Indicație generală de siguranță:**
Ambalajele care nu mai sunt necesare și piesele de mici dimensiuni nu vor fi lăsate la îndemâna copiilor!
- IT Indicazioni generali per la sicurezza:**
Tenere lontano da bambini materiali di imballaggio non più necessari e minuterie!
- SK Všeobecné bezpečnostné upozornenie:**
Nepotrebný obalovací materiál a malé diely uchovávať mimo dosahu detí!
- CZ Všeobecné bezpečnostní upozornění:**
Obalové materiály a malé díly, které už nepotřebujete, udržujte mimo dosah dětí!
- HU Általános biztonsági tudnivaló:**
Ha már nincs szüksége a csomagolóanyagokra és apró darabokra, tegye őket olyan helyre, ahol nem férhetnek hozzá gyermekek!

