

**Zeit- und Temperaturregler 5 bis 60 °C,
für den Einsatz von Folien und Flächenheizungen**

Diese Anleitung ist vor Beginn der Installationsarbeiten sorgfältig zu lesen!



Inhaltsverzeichnis:

1. Funktion Typ Serie E 10 K	Seite 1
2. Technische Daten	Seite 1
2.1 Fühler	Seite 2
2.2 Garantie	Seite 2
3. Montage des Gerätes	Seite 2
4. Anlage Ein- / Ausschalten	Seite 3
4.1 Einstellen der Uhrzeit	Seite 3
5. Grundprogramme	Seite 3
5.1 Temperatureinstellung ohne Zeitsteuerung	Seite 3
5.2 Einstellen des Heizprogramms	Seite 4
6. Zeitsteuerung Ein-/Ausschalten (gültig für einen Tag)	Seite 4
7. Anmerkung, bei Nutzung als Raumthermostat	Seite 4
8. Fehlermeldung	Seite 4

1. Funktion Typ Serie E 10 K

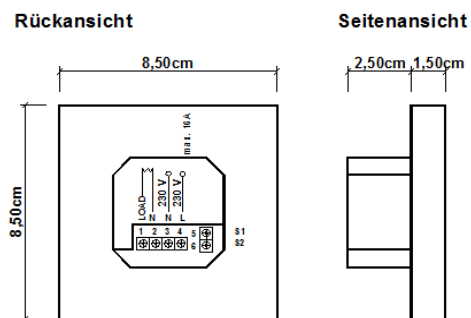
Ein geschlossener NTC-Fühler erfasst die Temperatur in der Heizebene oder in der beheizten Wandkonstruktion und schaltet abhängig vom eingestellten Temperaturwert die Heizleistung EIN oder AUS. Ein zusätzlicher Temperaturbegrenzer stellt sicher, dass die max. zulässige Temperatur nicht überschritten werden kann.

Der Regler kann sowohl manuell als auch automatisch betrieben werden. Er verfügt über eine Frostschutz- und Error – Alarmfunktion sowie ein Tages- und Wochenprogramm zum Ein- und Abschalten der Flächenheizung. Es können **Flächenheizelemente bis zu 15 qm (2400 Watt)** mit einem Regler bei **parallelem Betrieb** geregelt werden.

2. Technische Daten:

Nennspannung:	200 - 240V~ ± 6%, 50/60Hz
Schaltleistung:	16 (6) A; 230V~
Gehäusematerial:	PC + ABS (flammschützend)
Schutzart:	IP 20
Umgebungstemperatur:	T 40,
Display:	LCD
Sollwertbereich:	Anlage: 5°C bis 60°C
Umgebungstemperatur:	0-45°C, 5-95% (nicht kondensierend)
Genauigkeit:	± 1
Zeitfehler:	< 1%
Leistungsaufnahme:	< 0,3W
Lagertemperatur:	-5 ~ 55°C

Abmessungen (Rückseite):



2.1 Fühler

Der NTC - Fühler entspricht der DIN 44574. Das Fühlerkabel kann mittels eines Starkstromkabels um 3 m verlängert werden. Der Fühler ist in einem separaten Leerrohr zu installieren, damit er austauschbar ist und eine Beeinflussung durch stromführende Leitungen vermieden wird. **Es darf nur der zur Uhr gehörende Fühler verwendet werden.**

Fühlerwert: 2,43kOhm bei ca. 20°C, 2,24kOhm bei ca. 24°C

2.2 Garantie

Wir bieten eine Garantie von 24 Monaten ab dem Kaufdatum. Eine Garantie kann nur gewährt werden, wenn wir das Gerät geprüft haben.

Die Montage des Gerätes darf nur von einer Elektrofachkraft durchgeführt werden.



Bild 1

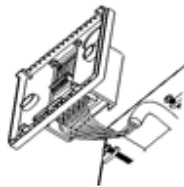


Bild 2

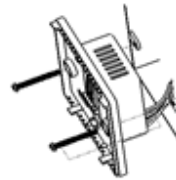


Bild 3



Bild 4

3. Montage des Gerätes:

- a. Der Regler besteht aus einem Ober- und Unterteil. Zum Öffnen des Gerätes führen Sie den Schraubendreher in die unteren Nuten (s. Bild 1 Pfeile) und hebeln vorsichtig das Gerät aus der Verankerung ohne die Kunststoffnippel zu beschädigen.
- b. Der Anschluss des Gerätes erfolgt auf der Rückseite (siehe Bild 2 und 5). Die Klemmen sind am Gerät beschriftet und wie folgt belegt:
 5. Anschluss Fühler S2
 6. Anschluss Fühler S1
 4. Zuleitung Netzphase (schwarz oder braun)
 3. Zuleitung Nullleiter (blau)
 2. Anschluss Heizmatte (Farbe blau)
 1. Anschluss Heizmatte (Farbe braun / schwarz)

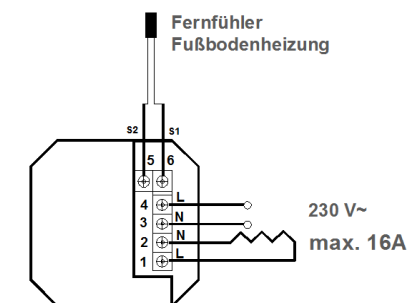


Bild 5

Es darf nur der zur Uhr gehörende Fühler verwendet werden.

Bei Heizmatten mit **Schutzumflechtung muss diese separat mit dem Schutzleiter des Netzes (PE / Leiterfarbe grün-gelb)** verbunden werden.

- c) Gerät in die Unterputz – Dose einschieben, ohne dabei die Anschlussleitungen an der Rückfront des Gerätes zu beschädigen, dann mit der mitgelieferten Schraube auf der Unterputzdose festschrauben (siehe Bild 3).
- d) Oberes Gehäuse in das untere Gehäuse seitlich einhängen und wieder fest drücken, bis das Gehäuse einrastet (siehe Bild 4).

Beim Programmieren beachten:

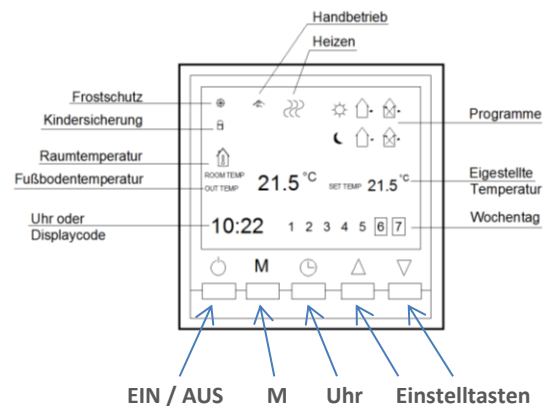
Folien -Heizmatten dürfen nur mit 30°C unter dem Laminat beheizt werden!

4. ANLAGE EIN-/AUSSCHALTEN

Zum Ein- oder Ausschalten des Thermostats die Taste „☺“ drücken.

4.1 EINSTELLEN DER UHRZEIT

Regler über Taste „☺“ einschalten.
 Taste „☺“ einmal drücken. „Stunde“ blinkt.
 Zum Einstellen der Stunde Taste „▲“ und „▼“ verwenden.
 Dann Drücken der Taste „☺“ blinkt die Minutenanzeige.
 Zum Einstellen der Minuten „▲“ und „▼“ verwenden.
 Taste „☺“ nochmals drücken, bis der Wochenplan blinkt.
 Zum Einstellen des Wochentages Taste „▲“ und „▼“ verwenden.



Wird keine Einstellung mehr vorgenommen, übernimmt der Regler automatisch die eingestellte Uhrzeit und den Wochentag.

5. Grundprogramme

Regler ist **eingeschaltet**. Jetzt auf die Ausschalttaste „☺“ und auf die Einstelltaste „▼“ drücken, bis auf dem Bildschirm das Programm „SEN“ erscheint und die Uhrzeit wird nicht mehr angezeigt. Hier kann über die Einstelltasten „▼ ▲“ das Untermenü eingestellt werden. Um in den nächsten Menüpunkt zu gelangen muss mit der Taste „M“ die Einstellung bestätigt werden:

Display Code	Funktion:	Einstellmöglichkeiten:	Werkseinstellung	Einstellempfehlung
SEN	Einstellung Fühler	0 : Interner Fühler 1 : Fußbodenfühler 2: Interner- und Fußbodenfühler	0	1
OSV	Soll Temperatur Fußbodenfühler	5 - 99°C	42°C	42°C
DIF	Relasabschaltung bei Überschreitung der Bodentemperatur um ... °C	1 - 9°C	2°C	2°C
SVH	Temperatur Maximal Interner Fühler	5 - 99°C	35°C	35°C
SVL	Temperatur Minimal Interner Fühler	5 - 99°C	5°C	5°C
ADJ	Messwerte Temperatur	kontrollieren und kalibrieren der aktuellen Raumtemperatur	0,5°C Korrektur der Raumtemperatur	0,5°C
FRE	Frostschutzfunktion	00 : kein Frostschutz 01 : Frostschutz	00	00
PON	Speichereinstellung	00 : Speicher aus 01 : Speicher an	00	00
FAC	Werkseinstellung	00 : auf Werkseinstellung 08 : Programmende	08	08

Nach der Wahl des Programms geht der Regler automatisch in letzten eingestellten Modus.

5.1 Temperatureinstellung ohne Zeitsteuerung

Der Regler kann über die Taste „M“ zwischen Zeitsteuerung und Handbetrieb umgestellt werden. Im Handbetrieb wird die Eingestellte Temperatur über 24 Stunden gehalten.

5.2 Einstellungen des Heizprogramms

Es können bis zu **3 Zeiten pro Tag** (siehe auch Tabelle 5.A) eingestellt werden. Der Regler muss eingeschaltet sein. Die Taste „M“ ein paar Sekunden drücken, bis auf dem Bildschirm „looP und 1 2 3 4 5“ erscheint:

- Über die Taste „△“ kann der Samstag (6) oder / und Sonntag (7) hinzugefügt werden und über die Taste „▽“ kann der Samstag und Sonntag heraus genommen werden (Anzeige 123456 gilt für eine Wocheneinstellung 6 + 1, Anzeige 1234567 bedeutet eine 7 Tage Einstellung).
 - Die Taste „M“ erneut drücken und die Temperaturanzeige blinkt.
 - Taste „⊕“ drücken, die Stundenanzeige blinkt und kann jetzt über die Tasten „▲“ bzw. „▼“ eingestellt werden.
 - Taste „⊕“ zum Bestätigen dieser Einstellung drücken (Minutenanzeige blinkt).
 - Taste „▲“ bzw. „▼“ zum Einstellen der gewünschten Minute verwenden.
 - Taste „⊕“ zum Bestätigen dieser Einstellung drücken (Temperaturanzeige blinkt).
 - Taste „▲“ bzw. „▼“ zum Einstellen der gewünschten Temperatur verwenden.
- Zum Einstellen der Schaltzeiten 2 – 5 für die Wochentage müssen die o.g. Schritte wiederholt werden. Nach dem die Zeiten 1 – 5 für den Wochentag programmiert sind, können die Wochenend-Schaltzeiten programmiert werden. Dazu wird „Sa (6) / So (7)“ angezeigt. Hier können nur 2 Zeiten eingestellt werden. Zum Einstellen der Schaltzeiten Sa bis So (für die Wochenend-Schaltzeiten) müssen die o.g. Schritte wiederholt werden.

Der Regler übernimmt automatisch die eingestellten Zeiten.

Zum Deaktivieren des Zeitschaltprogramms: Taste „M“ drücken auf dem Bildschirm erscheint jetzt die Hand.

Achtung: Der Regler läuft dann im Handbetrieb 24 Stunden! Um den Regler komplett auszuschalten muss die Taste „⌚“ gedrückt werden. Wenn die Temperatur als 00 eingestellt wird, ist diese Zeit ausgeschaltet.

Tabelle 5.A

Beispiel Montag bis Freitag											
	Temp.		Temp.		Temp.		Temp.		Temp.		Temp.
EIN		Ein		EIN		EIN		EIN		EIN	
06:00	20°C	08:00	15°C	11:30	15°C	12:30	15°C	17:30	22°C	22:00	15°C
Beispiel Samstag und Sonntag											
	Temp.		Temp.								
EIN		Ein									
08:00	22°C	23:00	15°C								
Alternativ: Montag bis Sonntag											
	Temp.		Temp.		Temp.		Temp.		Temp.		Temp.
EIN		Ein		EIN		EIN		EIN		EIN	
06:00	20°C	08:00	15°C	11:30	15°C	12:30	15°C	17:30	22°C	22:00	15°C

7. Anmerkung bei Nutzung als Raumthermostat

1. Wenn die Eingestellte Temperatur „00“ ist, so heizt der Regler in dieser Zeit nicht.
2. Wie prüfe ich die Fußbodentemperatur bei Nutzung des Reglers als Raumthermostat mit Temperaturbegrenzung? Halten Sie während des Einschaltens die Taste „M“ gedrückt, die OUT TEMP wird angezeigt. Nach ein paar Sekunden springt die Temperaturanzeige wieder auf die Raumtemperaturanzeige zurück.
Kindersicherung: ca. 5 Sek. die Taste „⊕“ drücken und das Schlosssymbol erscheint. Zum Deaktivieren muss die Taste „⊕“ erneut ca. 5 Sek. gedrückt werden.

8. Fehlermeldung



Das Symbol bedeutet, dass das Gerät installiert wird. Es besteht die Gefahr eines elektrischen Schlags während der Wartung. Stellen Sie daher sicher, dass es vom Fachpersonal bedient wird.

Sensorfehler:

Bitte wählen Sie den richtigen Sensormodus. Wenn Sie einen anderen Modus auswählen oder ein Fehler des Sensors vorliegt, wird „Er“ auf dem LCD-Bildschirm angezeigt. Das Thermostat hört auf zu heizen, bis das Problem behoben ist.

Bitte beachten:



Die Montage darf nur von einem Elektrofachkraft durchgeführt werden. Die einschlägigen VDE-Vorschriften sind zu beachten. Gemäß VDE 0100 Richtlinien sind **Netzanschlussleitungen getrennt von sicherheitskleinspannungsführenden Leitungen** zu verlegen. Beim Anschluss einer induktiven Last (z.B. eines Schützes) müssen evtl. zusätzlich erforderliche EMV - Entstörmaßnahmen installationsseitig vorgenommen werden. Das Gerät ist nur für den Einsatz **in trockenen Räumen** geeignet.

Stand 2019