

# PRODUKTDATENBLATT



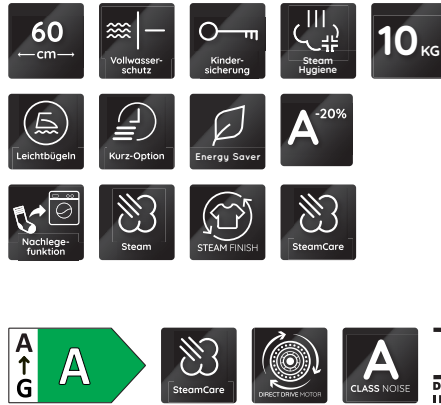
## Bauknecht Waschmaschine

<b>Name oder Handelsmarke des Lieferanten: Bauknecht</b>					
<b>Anschrift des Lieferanten :</b> Whirlpool EMEA S.p.A., Via Carlo Pisacane 1, 20016 Pero (MI), Italien					
<b>Modellkennung: B6R 08E SILENCE DE</b>					
<b>Allgemeine Produktparameter:</b>					
Parameter	Wert	Parameter	Wert		
Nennkapazität (kg)	10	Abmessungen in cm	Höhe	85	
			Breite	60	
			Tiefe	61	
EEI <sub>w</sub>	41,5	Energieeffizienzklasse	A		
Wascheffizienzindex	1.031	Spülwirkung (g/kg)	4,9		
Energieverbrauch in kWh pro Betriebszyklus im Programm „eco 40-60“. Der tatsächliche Energieverbrauch hängt von der jeweiligen Nutzung des Geräts ab.	0,41	Wasserverbrauch in Litern pro Betriebszyklus im Programm „eco 40-60“. Der tatsächliche Wasserverbrauch hängt von der jeweiligen Nutzung des Geräts und vom Härtegrad des Wassers ab.	43		
Höchste Temperatur innerhalb der behandelten Textilien (°C)	Nennkapazität	34	Restfeuchte (%)	Nennkapazität	53
	halbe Nennkapazität	30		halbe Nennkapazität	53
	Viertel der Nennkapazität	25		Viertel der Nennkapazität	53
Schleuderdrehzahl (U/min)	Nennkapazität	1.351	Schleudereffizienzklasse	B	
	halbe Nennkapazität	1.351			
	Viertel der Nennkapazität	1.351			
Programmdauer (h:min)	Nennkapazität	—	Art	freistehend	
	halbe Nennkapazität	—			
	Viertel der Nennkapazität	—			
Luftschallemissionen im Schleudergang (dB(A) re 1 pW)	72	Luftschallemissionsklasse (Schleudergang)	A		
Aus-Zustand (W)	0,5	Bereitschaftszustand (W)	0,5		
Zeitvorwahl (W) (falls zutreffend)	4	vernetzter Bereitschaftsbetrieb (W) (falls zutreffend)	0		
Mindestlaufzeit der vom Lieferanten angebotenen Garantie : 24 Monate					
Dieses Produkt ist so konzipiert, das es während des Waschzyklus Silberionen freisetzt		Nein			
<b>Weitere Angaben:</b>					
Weblink zur Website des Lieferanten, auf der die Informationen gemäß Anhang II Nummer 9 der Verordnung (EU) 2019/2023 der Kommission zu finden sind: —					

# B6R 08E SILENCE DE

Supreme Silence-Waschmaschine (10 kg)

**Bauknecht**  
Für mich und mein Zuhause



## TOP 4

- A-20% – Spart bis zu 20 % Energie im Vergleich zu den Mindestanforderungen der Klasse A<sup>1</sup>
- Mischwäsche | Extra Leise Programm – bleibt selbst in der Schleuderphase unter 60 dB(A)
- Steam Hygiene-Option – eliminiert 99,9 %\* aller Bakterien<sup>2</sup>
- Steam Refresh – entfernt schlechte Gerüche und entspannt die Fasern mit Dampf in nur 20 Minuten

WEISS

B6R 08E SILENCE DE  
EAN 40 11577 86775 6

## KOMFORT

- **Direct Drive-Motor** – vibrationsarmer und besonders leiser Motor mit Direktantrieb
- Vollwasserschutz
- Kindersicherung – weniger Sorgen, weniger Stress
- Leise durch zusätzliche Geräuschkämmung

## PROGRAMME

- Energieoptimierte Grundprogramme: Eco 40-60, 20 °C, Baumwolle, Mischwäsche, Synthetik, Wolle, Feinwäsche, Schleudern + Abpumpen, Spülen + Schleudern, Pflegeleicht
- Zeitoptimierte Programme: Kurz 30', Kurz 45'
- Spezielle Programme: 20 °C, Anti-Allergie, Baby, Bett + Bad, Bettdecken/Daunen, Feinwäsche, Daunen, Jeans, Große Wäschestücke, Mischwäsche/Extra Leise, Hemden, Seide und Vorhänge, Tierhaare, Kuscheltiere
- Steam Refresh – entfernt schlechte Gerüche und entspannt die Fasern mit Dampf in nur 20 Minuten
- Mischwäsche | Extra Leise Programm – bleibt selbst in der Schleuderphase unter 60 dB(A)
- Kurz 45' – saubere Wäsche bei voller Beladung in nur 45 Minuten
- Kurz 30' – schnelle Wäsche in 30 Minuten
- Anti-Allergie-Programm – reduziert die häufigsten Allergene wie Pollen, Milben oder Tierhaare, dank Hoch-Temperatur-Phase und zusätzlichem Spülgang<sup>3</sup>

- Tierhaare - Perfekt zum Entfernen von Tierhaaren von Tierdecken und anderen Wäschestücken
- Kuscheltiere - Spezielles Programm zum Entstauben und Waschen von Kuscheltieren

## AUSSTATTUNG

### ZUSATZFUNKTIONEN

- AutoClean – die Selbstreinigungsfunktion entfernt Waschmittelrückstände und andere Verschmutzungen in der Trommel
- Steam Hygiene-Option – eliminiert 99,9 %\* aller Bakterien<sup>2</sup>
- **Steam Finish-Option** – hält die Wäsche nach Programmende bis zu 6 Stunden frisch, verhindert Knitterfalten und hemmt die Entstehung schlechter Gerüche<sup>4</sup>
- **SteamCare Option** – glättet und frischt Textilien perfekt auf, reduziert Knitterfalten und erleichtert das Bügeln
- **Nachlegefunktion** – ermöglicht das Nachlegen vergessener Kleidungsstücke
- Energy Saver, Leichtbügeln, Schleudern, Spülen und Schleudern, Drehzahlreduzierung, Start/Pause
- Energy Saver: Option zur Senkung des Energieverbrauchs
- Kurz-Taste

## DISPLAY

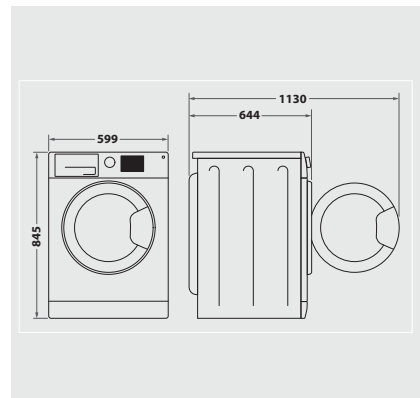
- Innovatives und interaktives LC-Display
- Startzeitvorwahl 1 – 24 Std. wählbar
- Separate Programmablaufanzeige
- Anzeige für: Tür frei, Wasserhahn zu, Pumpe, Service

## VERBRAUCHSWERTE

- Energieeffizienzklasse A<sup>5</sup>
- Bis zu 10 kg Fassungsvermögen
- Schleuderdrehzahl: 1400 U/min, Schleudereffizienzklasse B
- Luftschallemissionen im Schleudergang: 72 dB(A), Luftschallemissionsklasse A
- Gewichteter Energieverbrauch pro 100 Betriebszyklen: 41 kWh
- Gewichteter Wasserverbrauch pro Betriebszyklus: 43 Liter
- Programmdauer „eco 40-60“: 3:55 h
- A-20% – Spart bis zu 20 % Energie im Vergleich zu den Mindestanforderungen der Klasse A<sup>1</sup>

## ANSCHLUSS UND MASSE

- Einfüllöffnung mit 340 cm Durchmesser
- 10 Ampere
- Anschlusskabelänge: 120 cm
- Gewicht brutto 71.5 kg, Gewicht netto 70 kg
- Maße (HxBxT): 84,5x59,9x60,7 cm
- Maße verpackt (HxBxT): 87,8x67,7x66,3 cm



<sup>1</sup> \*Einsparung von 20 % Energie im Vergleich zum Minimum für Klasse A. Getestet im ECO 40-60-Programm mit Gentle Power - Technologie gegenüber früheren Sortiment ohne Gentle Power der B-Klasse

<sup>2</sup> \*Getestet von Allergy UK im Baumwolle 40 °C-, Synthetik 40 °C- und Bettwäsche 60 °C-Programm mit aktivierter Dampf-Option.

<sup>3</sup> Getestet und zertifiziert von Allergy UK

<sup>4</sup> Die Option ist nicht mit dem Feinwäsche - oder Daunen - Programm kompatibel

<sup>5</sup> Energieeffizienzklassen-Spektrum von A bis G