

1

L-46	ø8x40mm
D2	A1
4	3

ø15/12mm
C
8

2

L-46	ø8x40mm	ø15/12mm
D2	A1	C
4	3	8



3

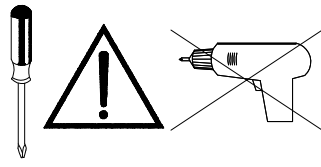
ø15/12mm	ø8x30mm	
C	A	D1
2	4	4

4



ø15/12mm	ø8x30mm	
C	A	D1
2	4	4

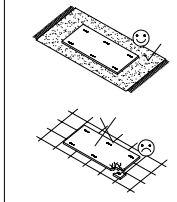
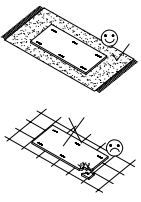
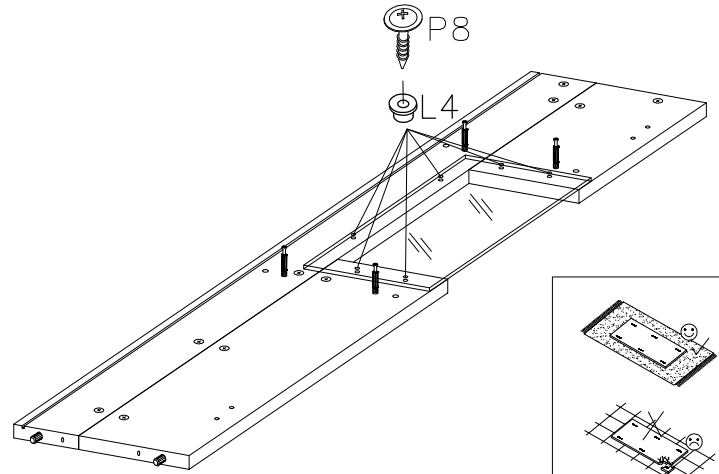
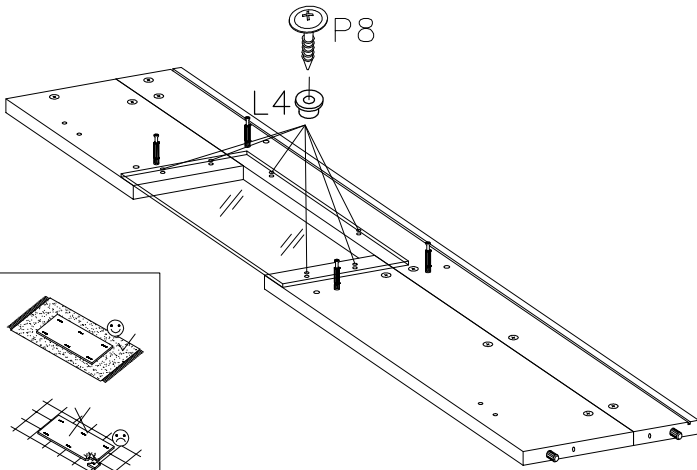
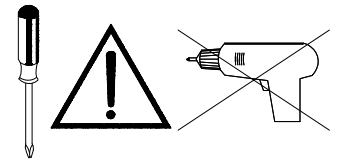
5

	
L4	P8
6	6

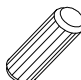


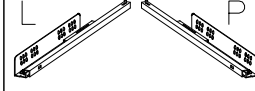




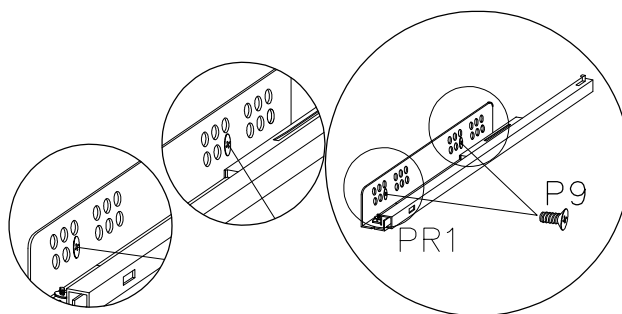
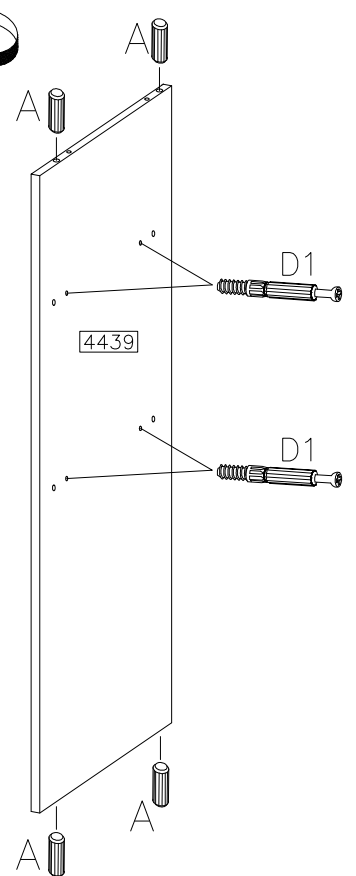
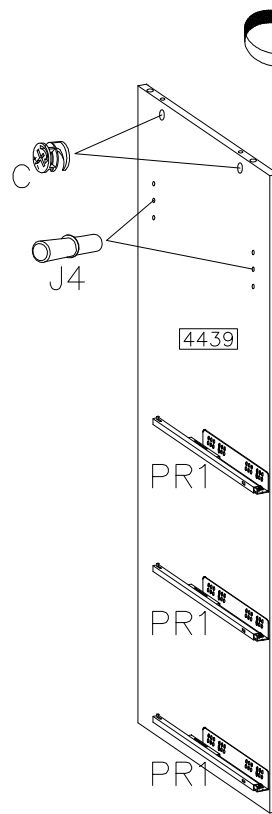
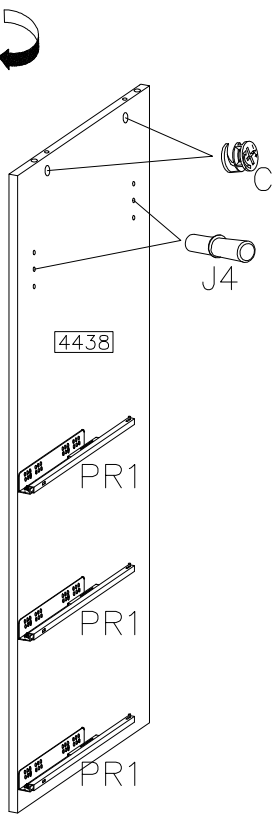
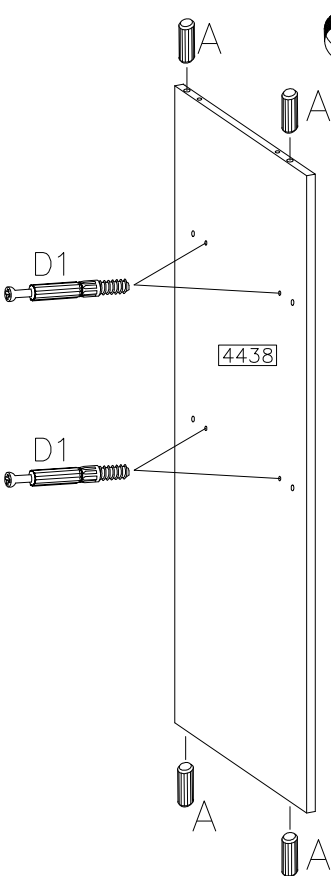
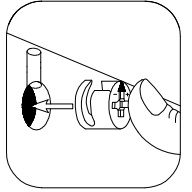
6

	
L4	P8
6	6

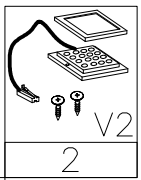


7

					
A	C	J4	PR1	P9	D1
8	4	4	3KPL	12	8



8



∅8x30mm

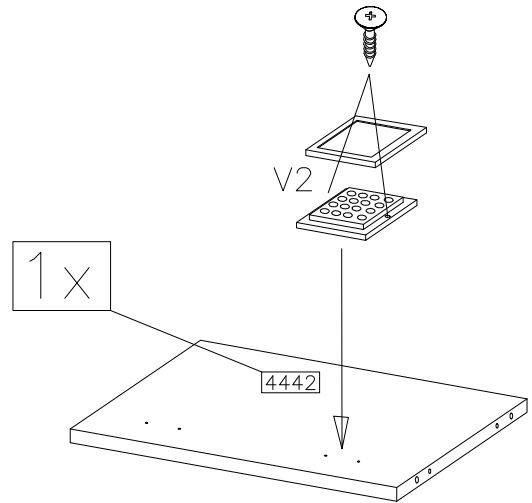
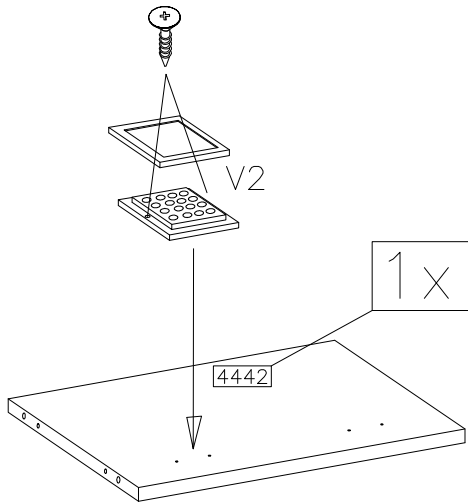
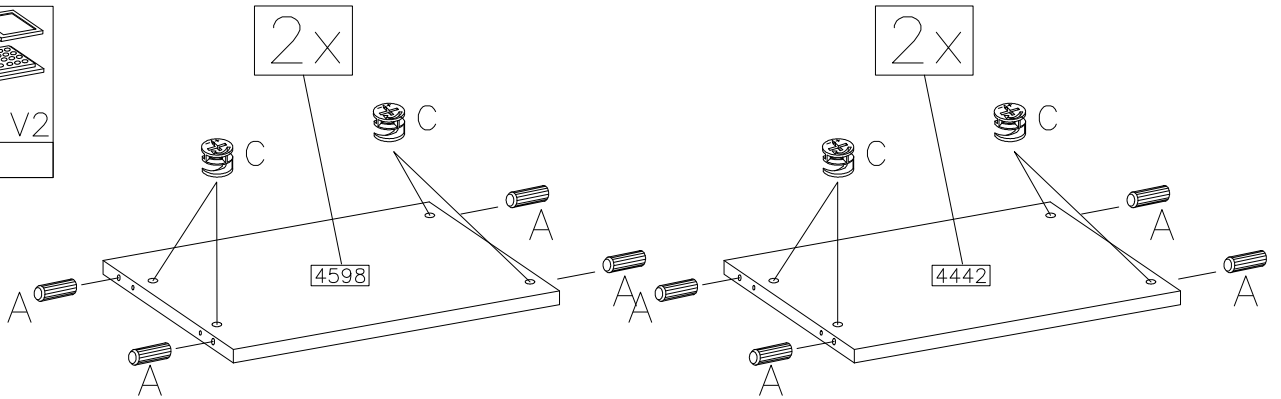


16

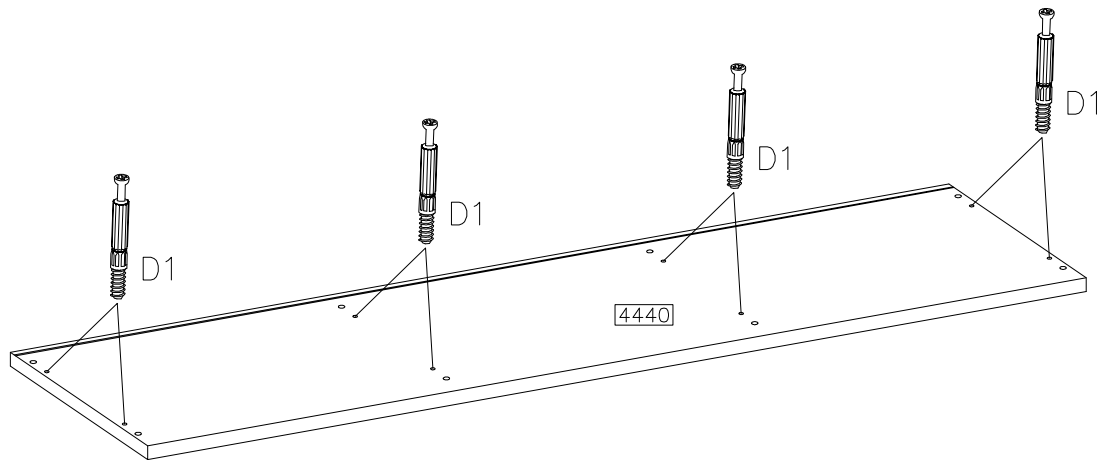
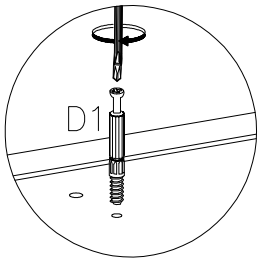
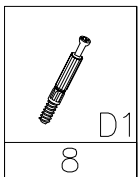
∅15/12mm



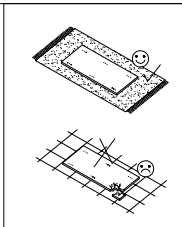
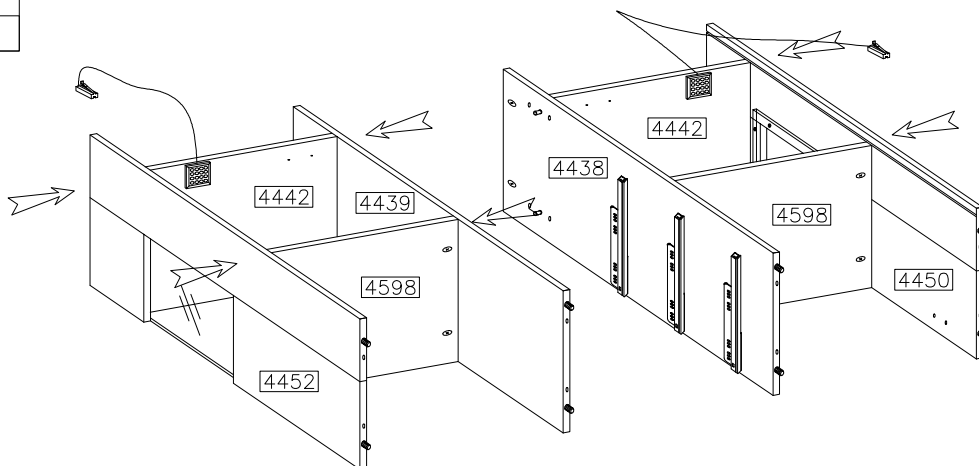
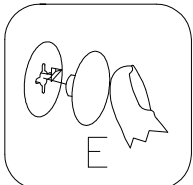
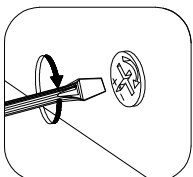
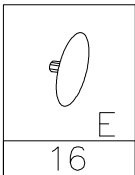
16

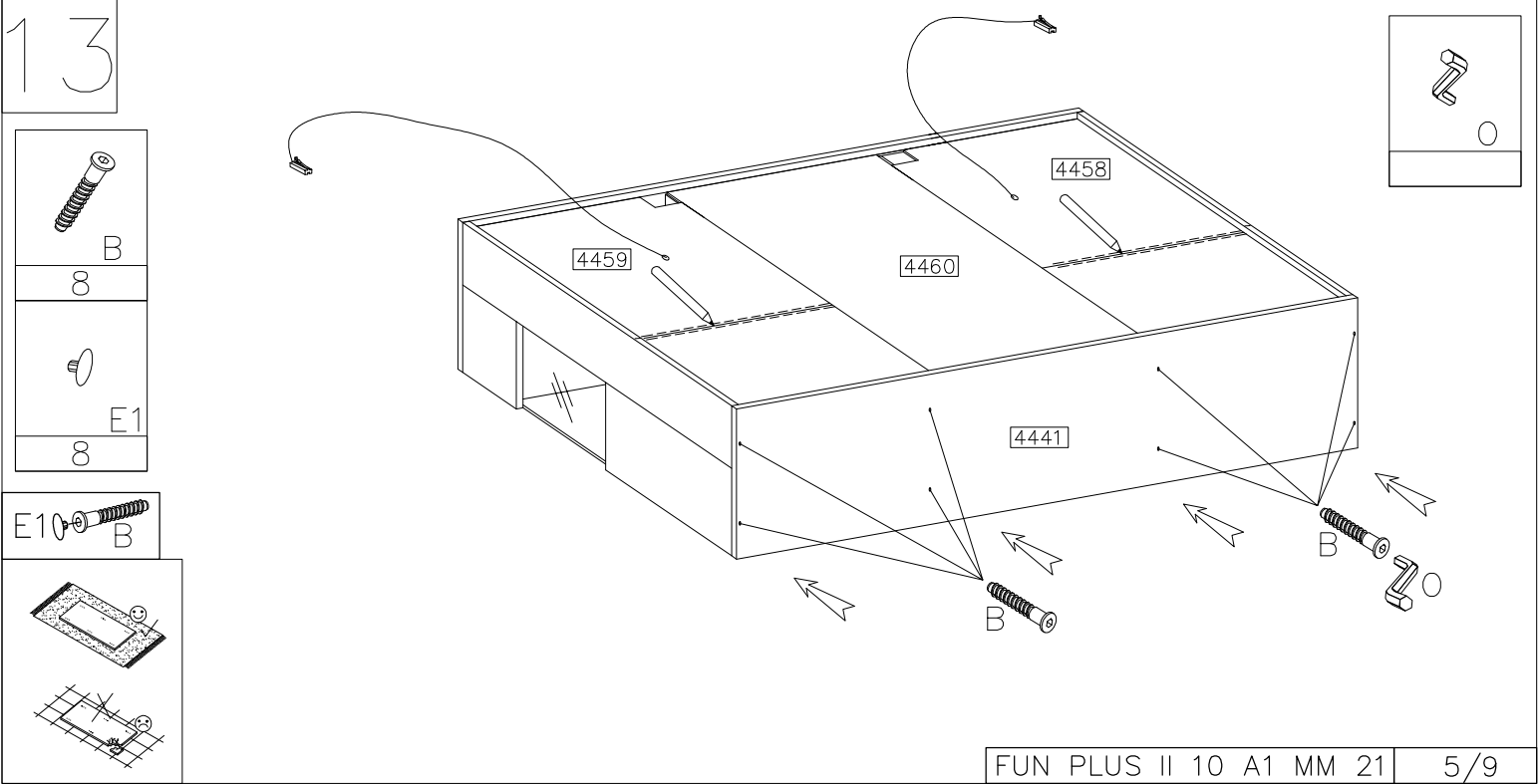
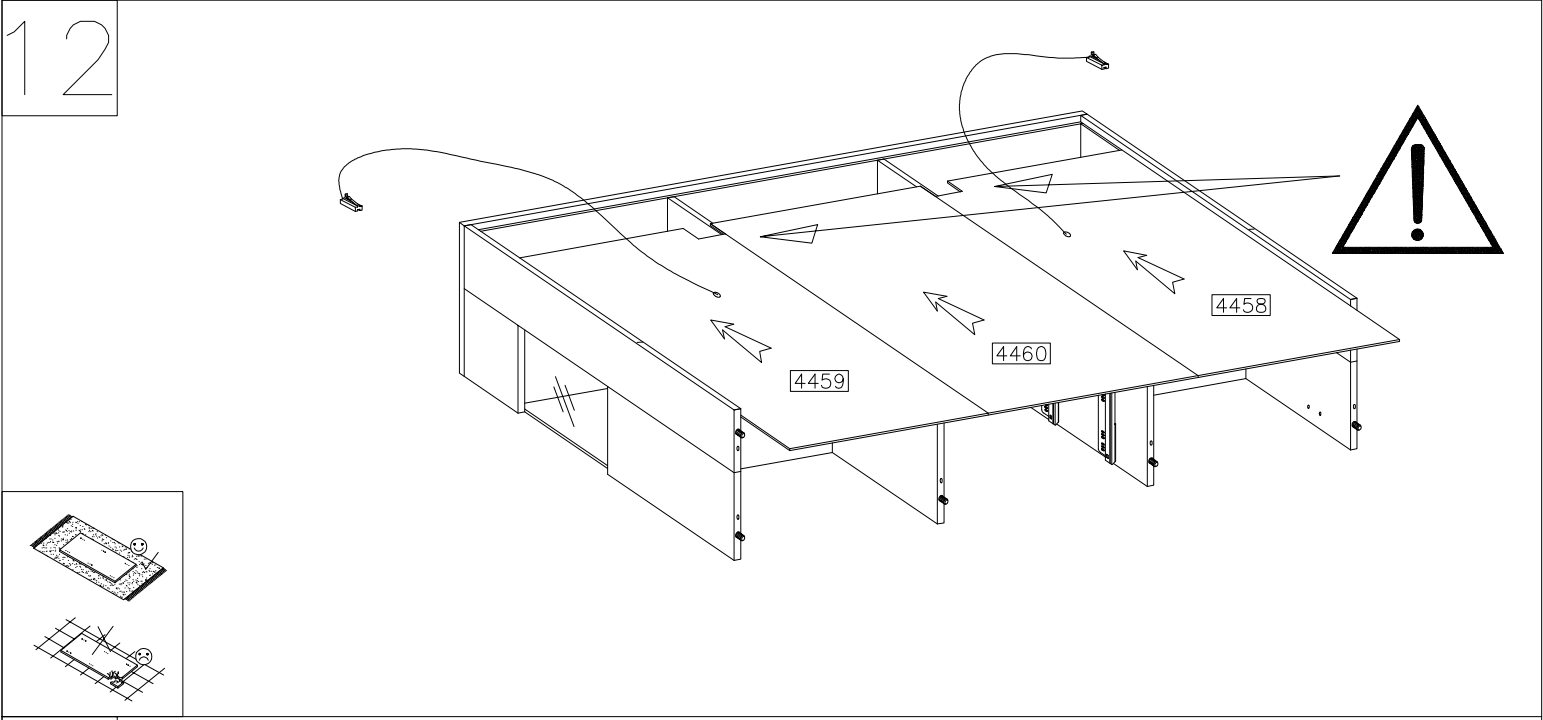
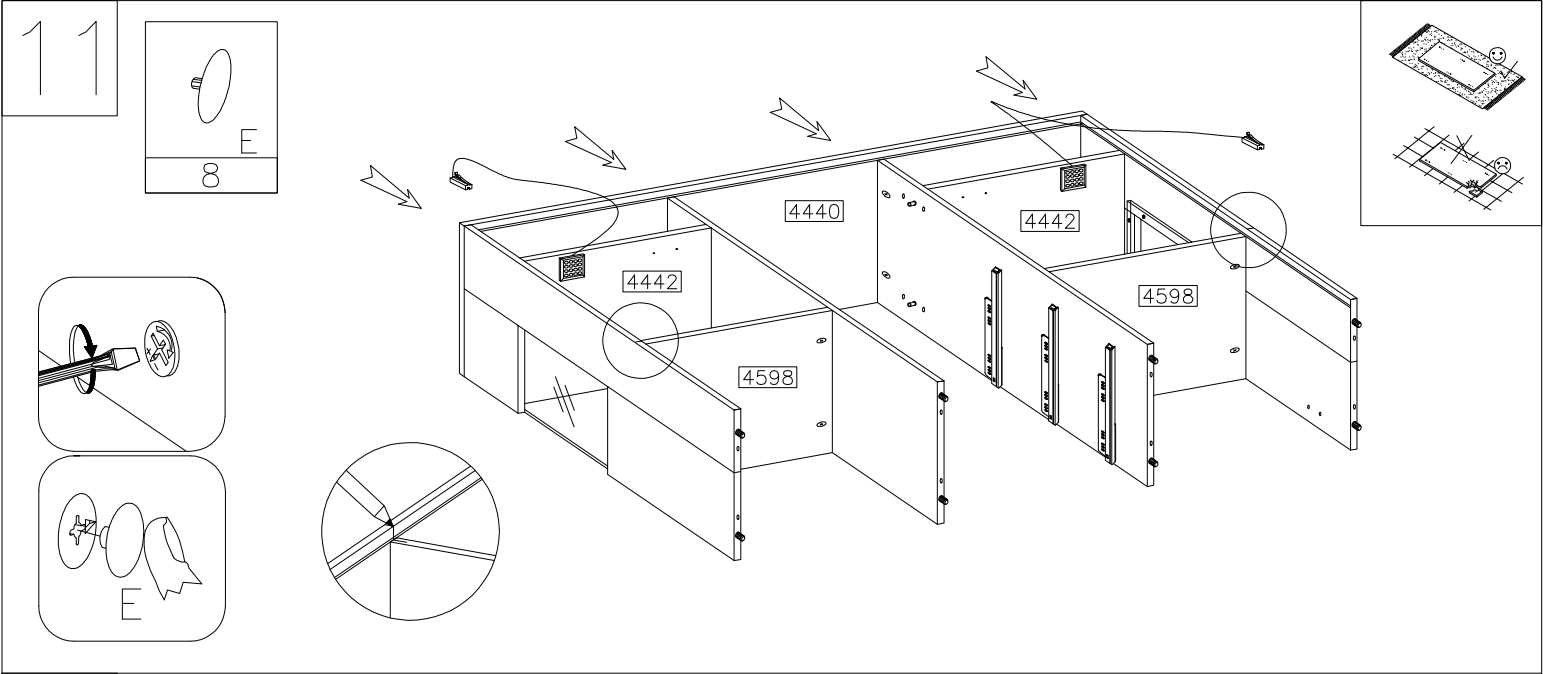


9

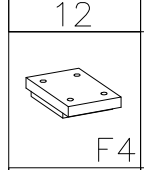
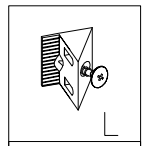
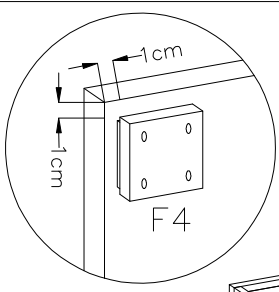


10

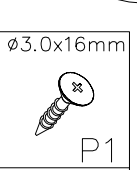
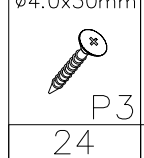




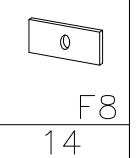
14



6

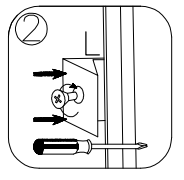
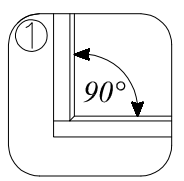
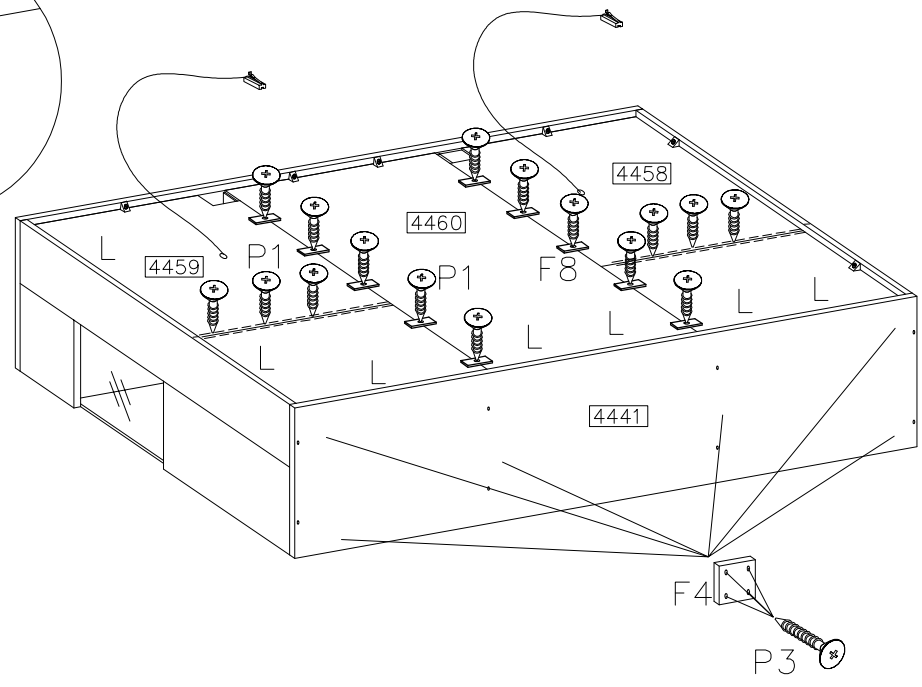


22

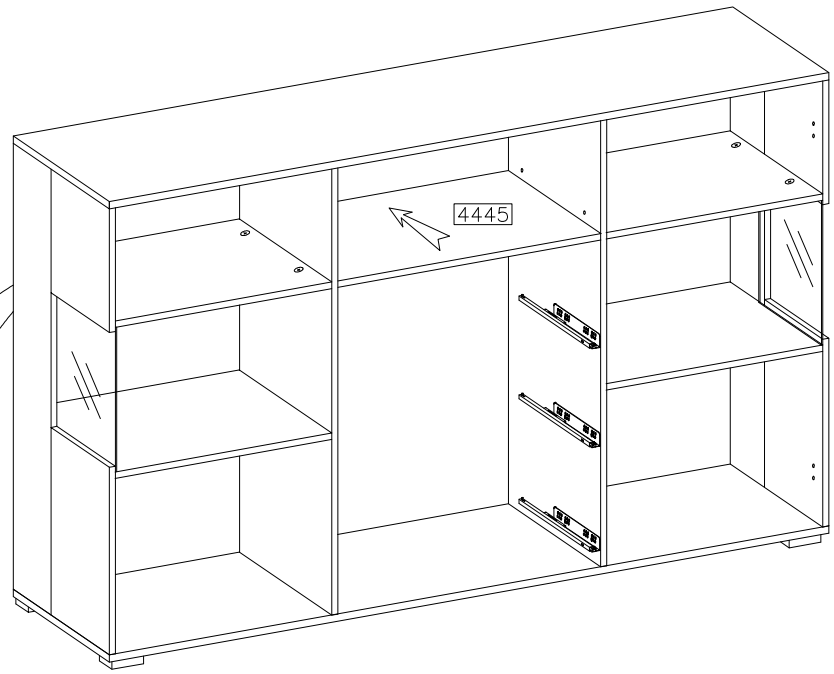
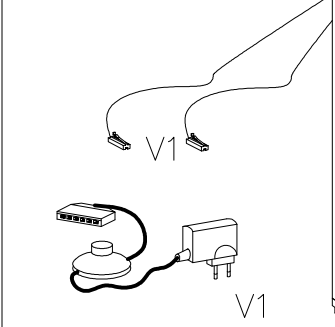
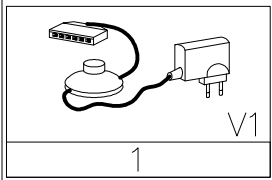


24

14

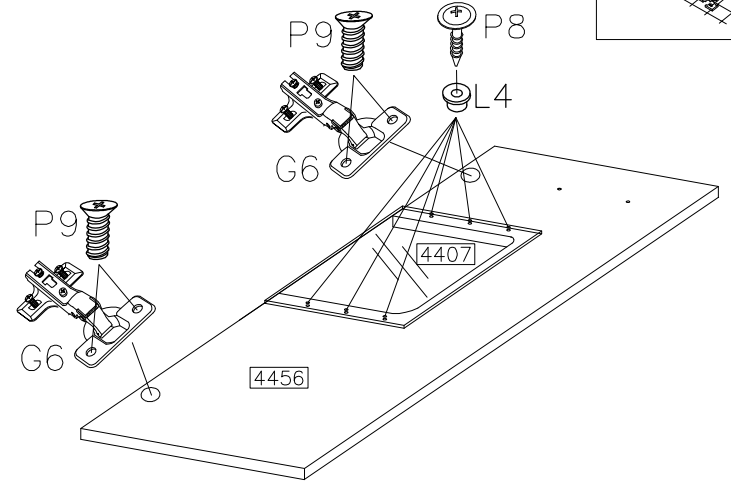
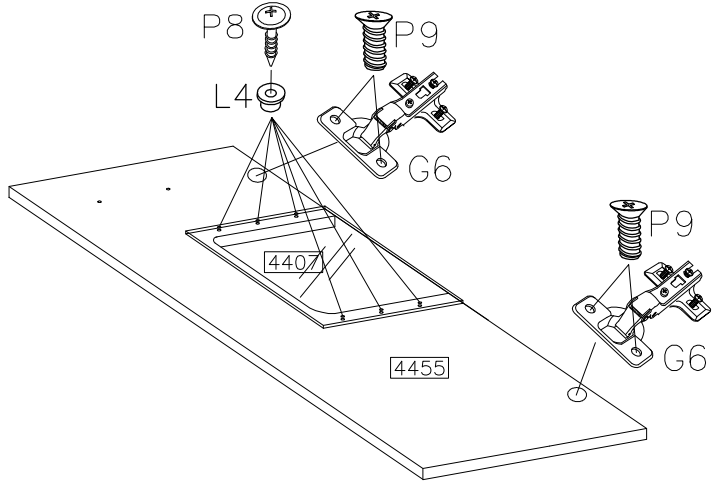
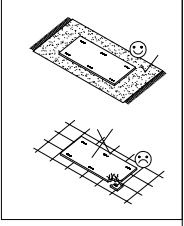
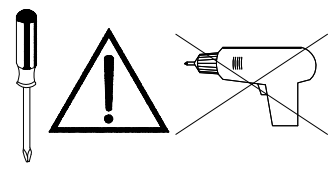


15



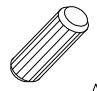
16


<p>ø35/KR-0</p> <p>G6</p> <p>4</p>	<p>5.0x13mm</p> <p>P9</p> <p>8</p>	<p>ø4.0x16mm</p> <p>L4</p> <p>12</p>	<p>ø4.0x16mm</p> <p>P8</p> <p>12</p>
------------------------------------	------------------------------------	--------------------------------------	--------------------------------------




17

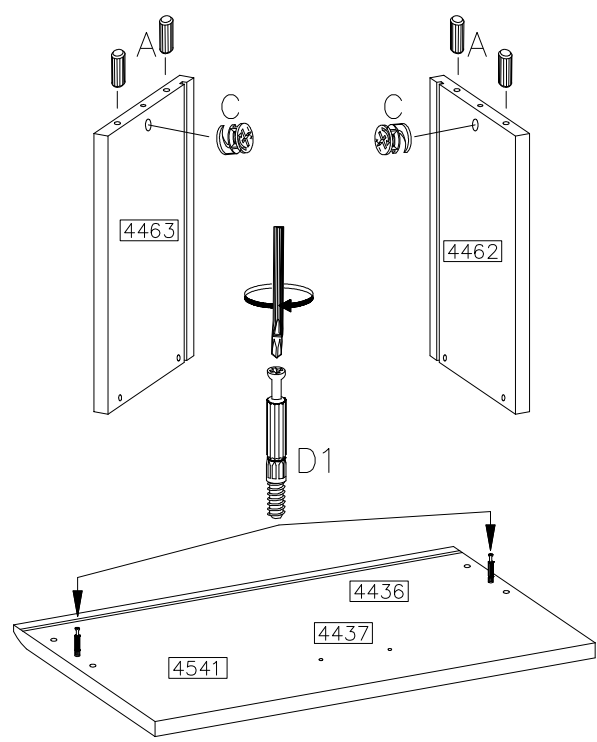
3x

- 

ø8x30mm
A
- 


12
ø15/12mm
C
- 

6
D1

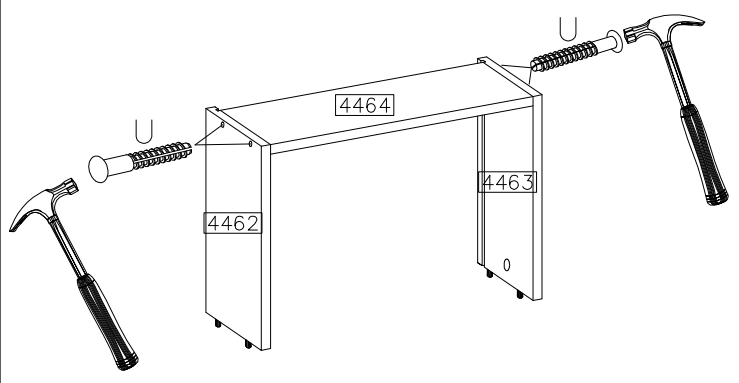


18

3x


- 

U
12

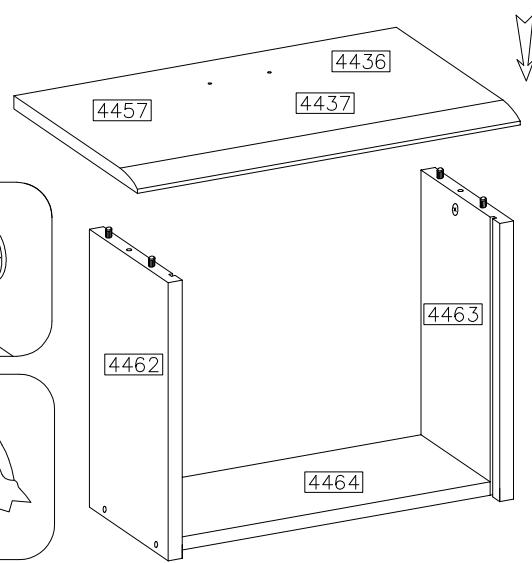


19

3x


- 

E
6

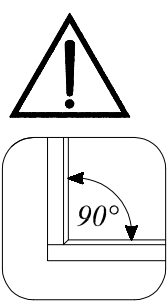
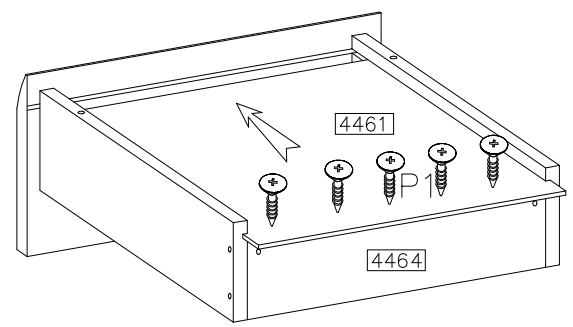


20



2x

- 

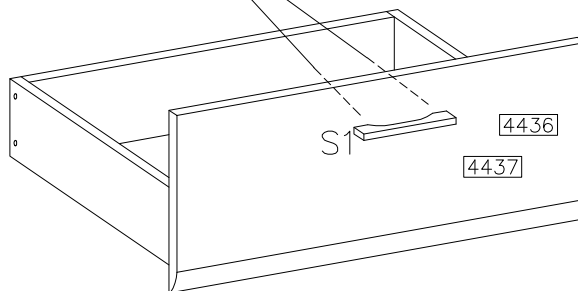
ø3.0x16mm
P1
12




21

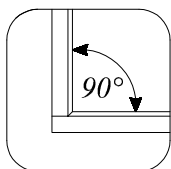
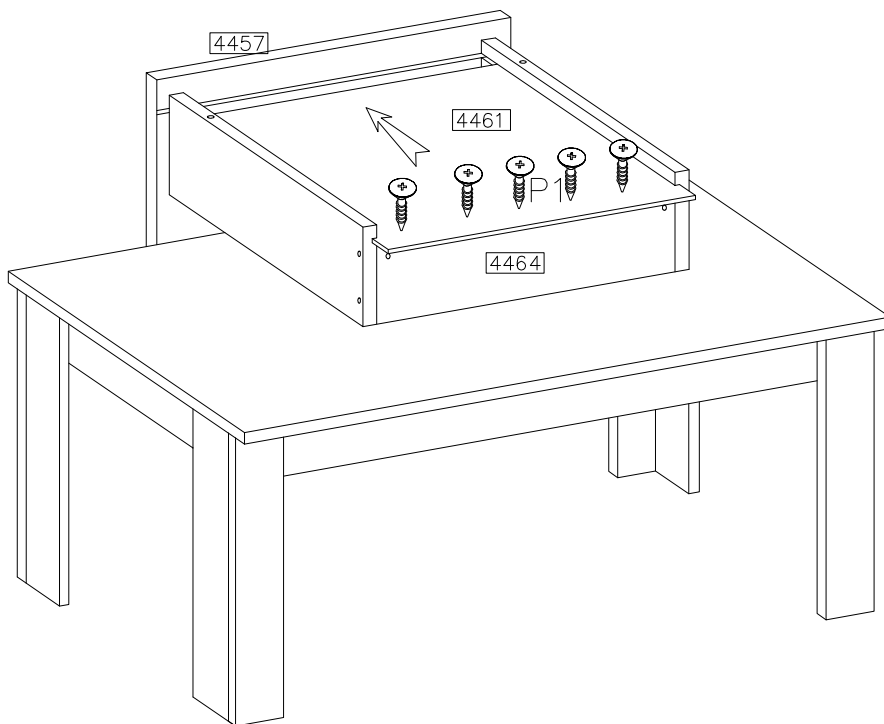
	M4.0x22mm 
S1	R2
2	4

2x







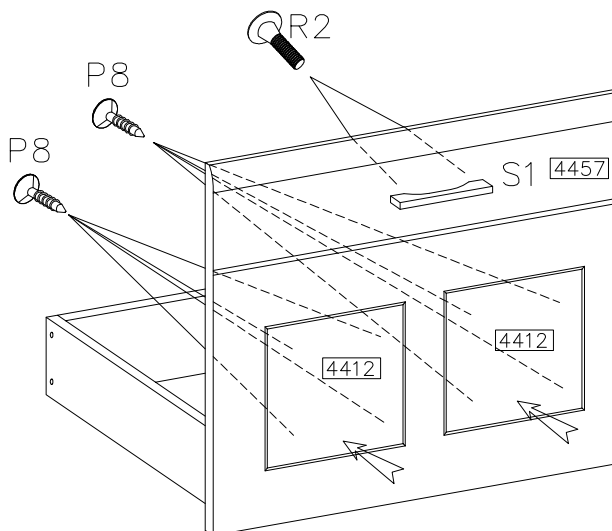
22

 P1 6
--




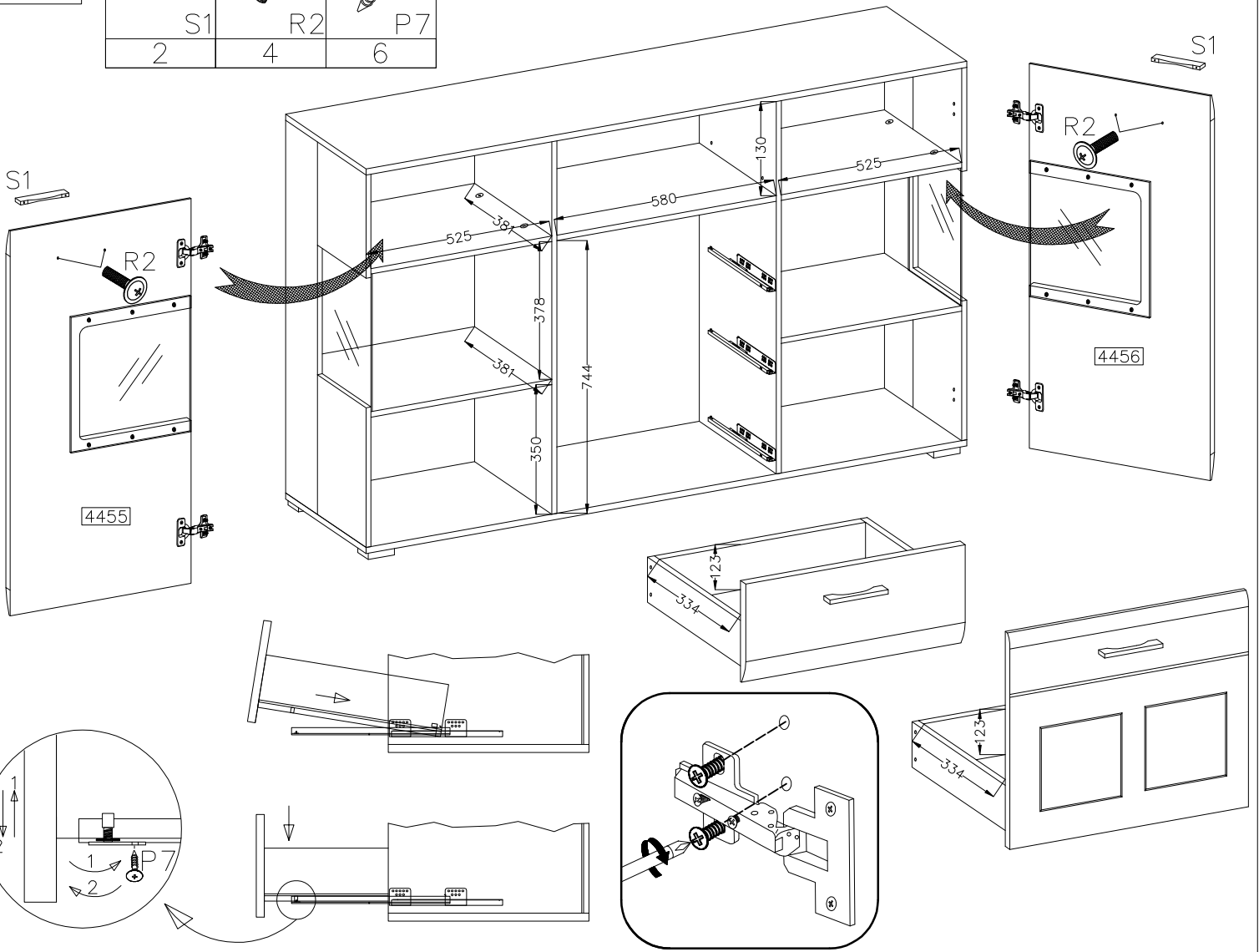
23

	M4.0x22mm 
S1	R2
1	2
 P8 8	Ø4.0x16mm  P8 8

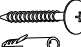


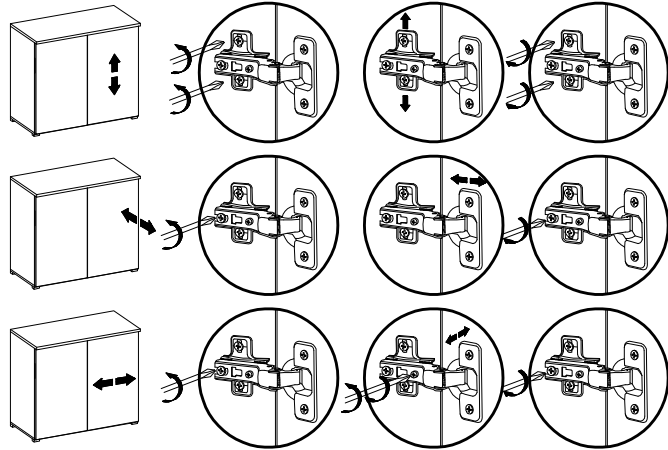
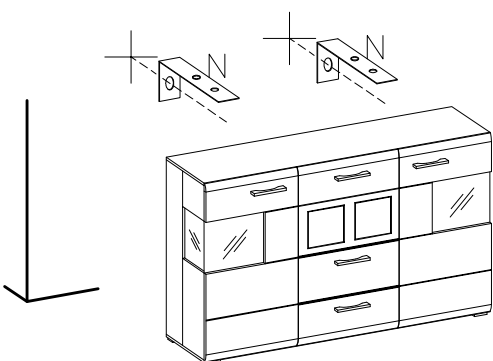
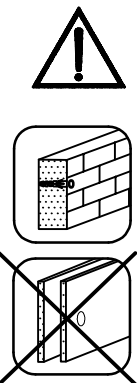
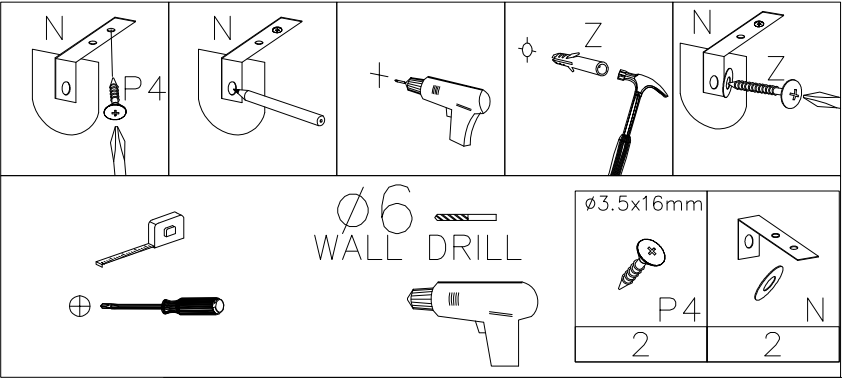
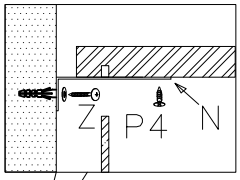
24

	M4.0x22mm	Ø3.0x20mm
S1	R2	P7
2	4	6

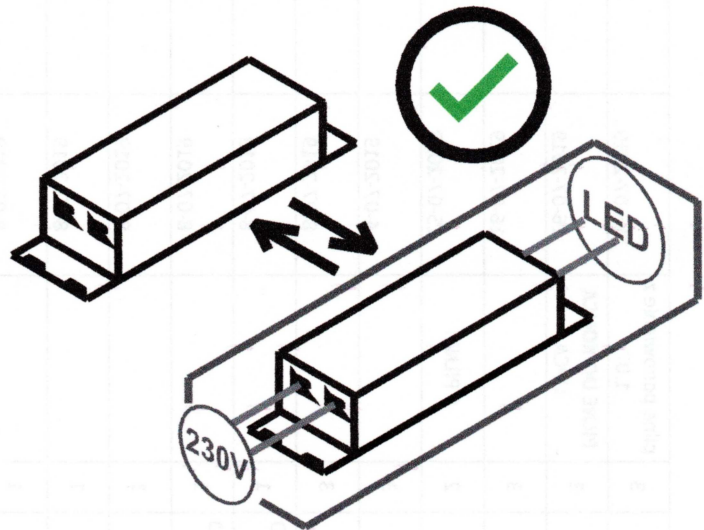
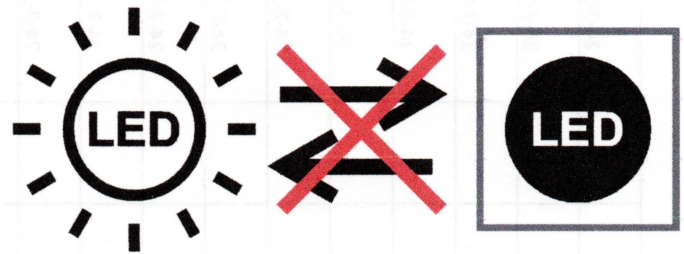
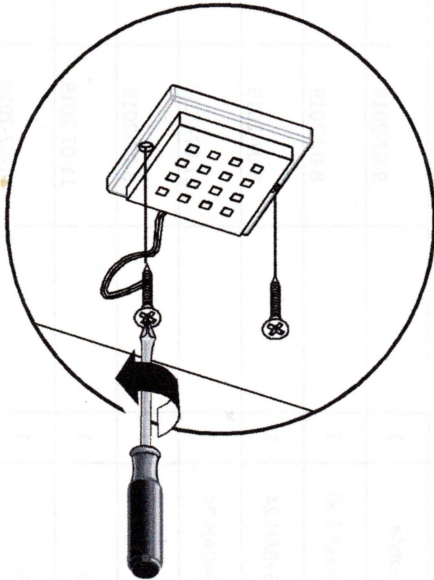
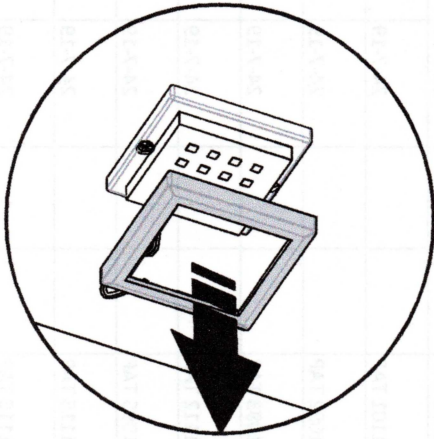


25

Ø6.0x50mm

Z
2



787850



PL - Ten produkt zawiera źródła światła o klasie efektywności energetycznej „F”

DA - Dette produkt indeholder en lyskilde til energieffektivitetsklasse „F”

ES - Este producto contiene una fuente de luz de clase de eficiencia energética „F”

FR - Ce produit contient des sources lumineuses de classe d'efficacité „F”

LT - Šiame gaminyje yra energijos vartojimo efektyvumo klasės šviesos šaltinis „F”

PT - Este produto contém uma fonte de luz da classe de eficiência energética „F”

SK - Tento výrobok obsahuje svetelný zdroj triedy energetickej účinnosti „F”

TR - Bu ürün bir ışık kaynağı enerji verimliliği sınıfı içerir „F”

DE - Diese Produkte enthalten Lichtquellen der Energieeffizienzklasse „F”

EL - Αυτό το προϊόν περιέχει μια πηγή φωτεινής πηγής ενεργειακής απόδοσης „F”

ET - See toode sisaldab efektiivsusklassi valgusallikat energia „F”

HU - Ez a termék energiahatékonysági osztályú fényforrást tartalmaz „F”

LV - Šis produkts satur gaismas avotu ar energoefektivitātes klasi „F”

RO - Acest produs conține o sursă de lumină de clasă de eficiență energetică „F”

SLO - Ta izdelek vsebuje svetlobni vir razreda energijske učinkovitosti „F”

HR - Ovaj proizvod sadrži izvor svjetlosti razreda energetske učinkovitosti „F”

CS - Tento výrobek obsahuje světelný zdroj třídy energetické účinnosti „F”

EN - This product contains a light sources of energy efficiency class „F”

FI - Tämä tuote sisältää energiatehokkuusluokan valonlähteen „F”

IT - Questo prodotto contiene una sorgente luminosa di classe di efficienza energetica „F”

RU - Этот продукт содержит источник света класса энергоэффективности „F”

NL - Dit product bevat een lichtbron met energie efficiëntieklasse „F”

SV - Denna produkt innehåller en ljuskälla för energieffektivitetsklass „F”

BG - Този продукт съдържа източник на светлина от клас на енергийна ефективност „F”