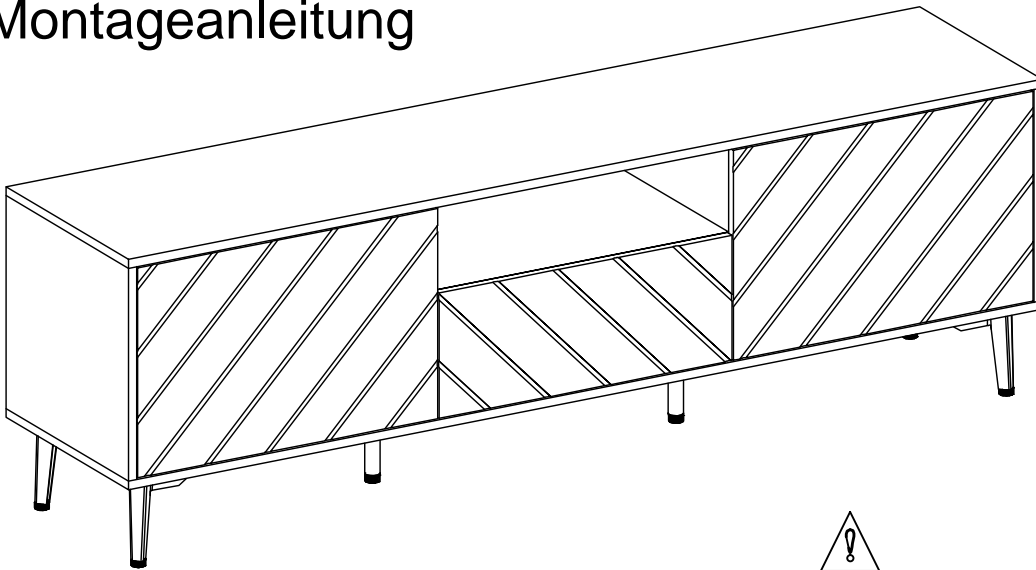


Assembly instructions

Montageanleitung



Our product will be delivered to you in 2 packages. The delivery times of these 2 packages may differ, please be patient and thank you for your understanding.

Unser Produkt wird Ihnen in 2 Paketen geliefert. Die Lieferzeiten dieser 2 Pakete können abweichen, bitte haben Sie etwas Geduld und vielen Dank für Ihr Verständnis.



Werkzeug Phillips-schraubendreher
tool phillips head screwdriver



Montagedauer 1 Stunde 30 Minuten
assembling time 1 hour 30 minutes

Aufmerksamkeit

- **Wichtig** - Bitte lesen Sie diese Anleitung vollständig durch, bevor Sie mit der Montage beginnen.
- Wenn Sie Fragen zu diesem Produkt haben, wenden Sie sich bitte rechtzeitig an Ihren Lieferanten.
- Vergewissern Sie sich, dass alle auf der nächsten Seite aufgeführten Komponenten und Werkzeuge vorhanden sind.
- Entfernen Sie alle Beschläge aus den Plastikbeuteln und trennen Sie sie in ihre Gruppen.
- Kinder und Tiere vom Arbeitsbereich fernhalten, Kleinteile können beim Verschlucken ersticken.
- Teile der Montage werden mit 2 Personen einfacher.
- Stellen Sie sicher, dass Sie genügend Platz haben, um die Teile anzuordnen, bevor Sie beginnen.
- Stellen Sie sich nicht auf das Produkt und belasten Sie es nicht, da dies zu Schäden führen kann.
- Montieren Sie den Artikel so nah wie möglich an seiner endgültigen Position (im selben Raum).
- Montieren Sie das Gerät auf einer weichen, ebenen Oberfläche, um eine Beschädigung des Geräts oder Ihres Bodens zu vermeiden (verwenden Sie den geöffneten Karton des Geräts).

•Pflege und Wartung

- Nur mit einem feuchten Tuch und mildem Reinigungsmittel reinigen, keine Bleich- oder Scheuermittel verwenden.
Wenn Sie Fragen zu diesem Produkt haben, wenden Sie sich bitte rechtzeitig an Ihren Lieferanten.

- Prüfen Sie von Zeit zu Zeit, ob die Schrauben am Produkt locker sind.

Notiz

- Bei Bedarf kann die nächste Seite ausgeschnitten und während der gesamten Montage als Referenz verwendet werden.

- Bewahren Sie diese Seite mit diesen Anweisungen zum späteren Nachschlagen auf.

- **Important** - Please read these instructions completely before beginning assembly.

Attention

- If you have any questions about this product, please contact your supplier in time.

- Make sure you have all the components and tools listed on the next page.

- Remove all fittings from the plastic bags and separate them into their groups.

- Keep children and animals away from the work area, small parts can suffocate if swallowed.

- Parts of the assembly are easier with 2 people.

- Make sure you have enough space to arrange the pieces before you begin.

- Do not stand on or put weight on the product as this may cause damage.

- Assemble the item as close as possible to its final position (in the same space).

- Mount the device on a soft, flat surface to avoid damaging the device or your floor (use the opened box of the device).

•Care and Maintenance

- Clean only with a damp cloth and mild detergent, do not use bleach or abrasives.
If you have any questions about this product, please contact your supplier in time.

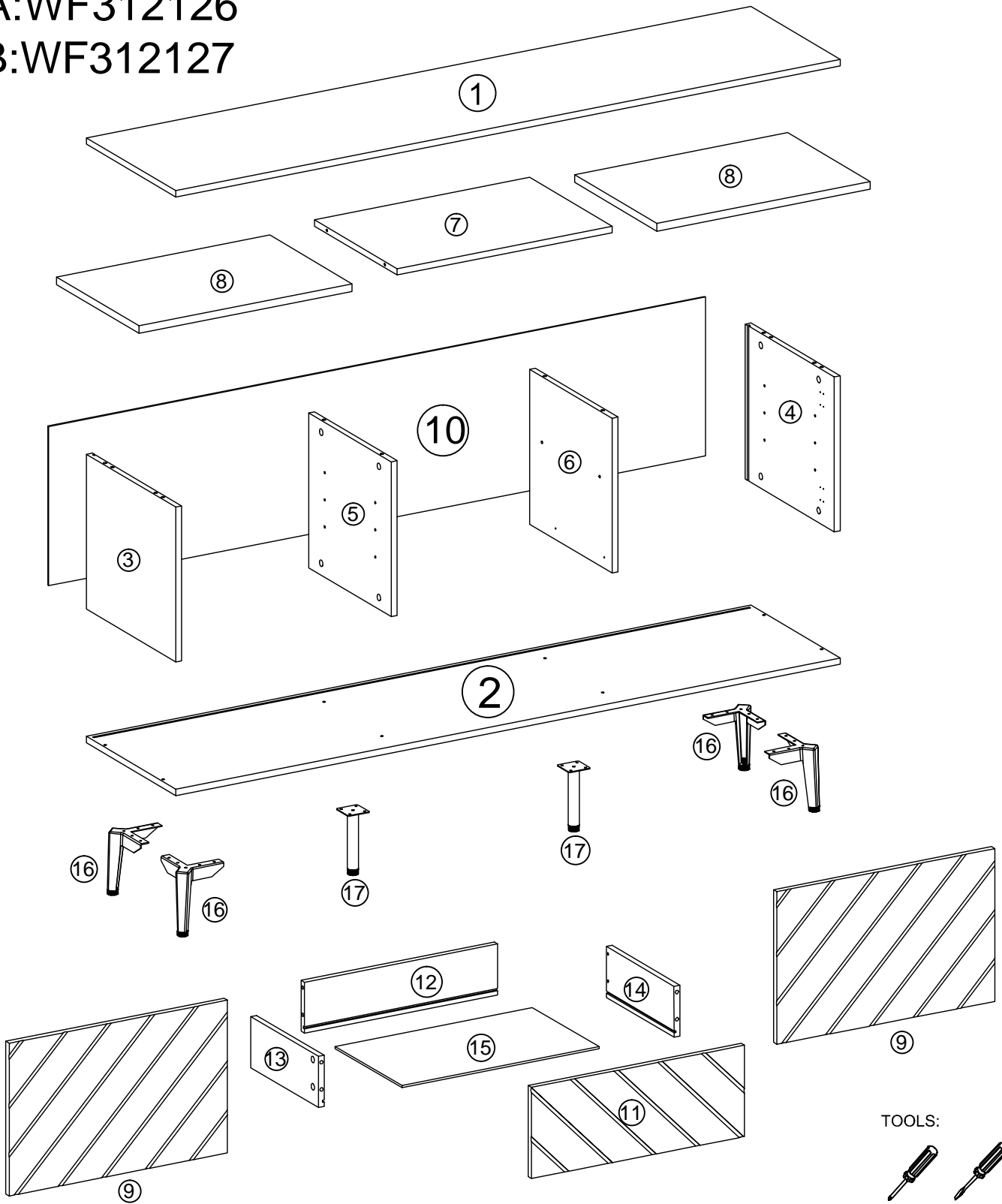
- Check from time to time whether the screws on the product are loose.

Note

- If necessary, the next page can be cut out and used as a reference throughout the assembly.

- Keep this page with these instructions for future reference.



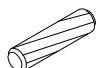


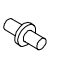
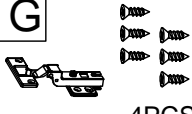
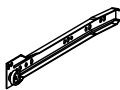
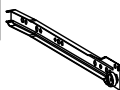
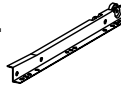
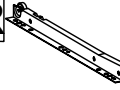
A:WF312126
 B:WF312127



TOOLS:

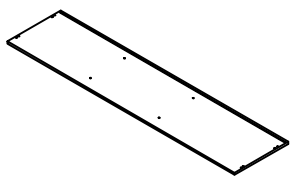


Überprüfen Sie zuerst Ihren Karton, um zu sehen, ob Sie alle Boards und Zubehörteile haben

A  28PCS	B  28PCS	C  4PCS	D  36PCS	E  8PCS	F  8PCS	G  4PCS
CL  1PC	CR  1PC	DL  1PC	DR  1PC			

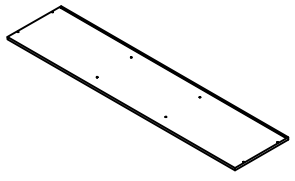
BOX1:WF312126

①x1



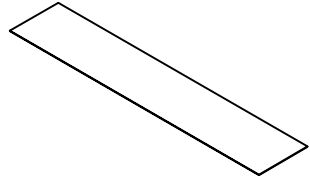
1700x395x15 mm

②x1



1700x395x15 mm

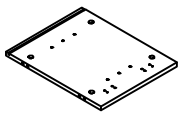
⑩x1



1678x378x5 mm

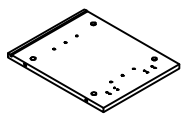
BOX2:WF312127

③x1



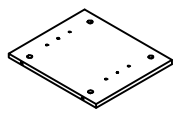
395x370x15 mm

④x1



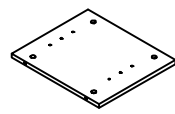
395x370x15 mm

⑤x1



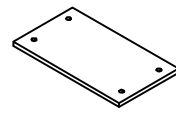
370x363x15 mm

⑥x1



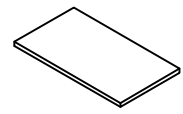
370x363x15 mm

⑦x1



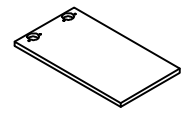
557x363x15 mm

⑧x2



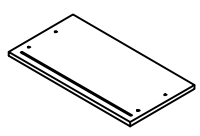
540x363x15 mm

⑨x2



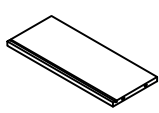
555x367x15 mm

⑪x1



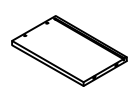
553x218x15 mm

⑫x1



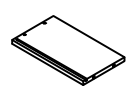
501x150x15 mm

⑬x1



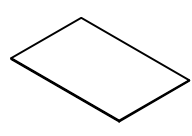
350x150x15 mm

⑭x1



350x150x15 mm

⑮x1



511x345x5 mm

⑯x4

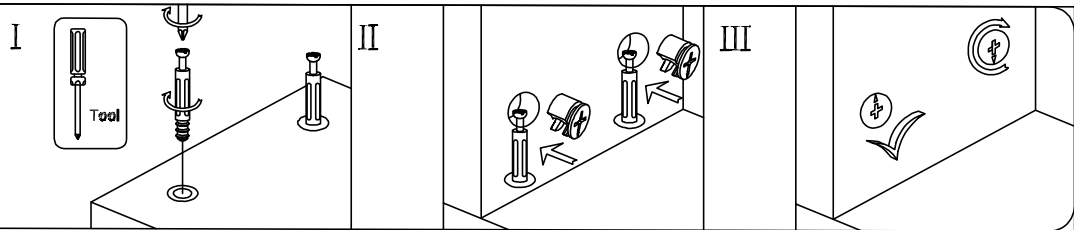


⑰x2

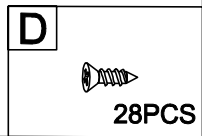
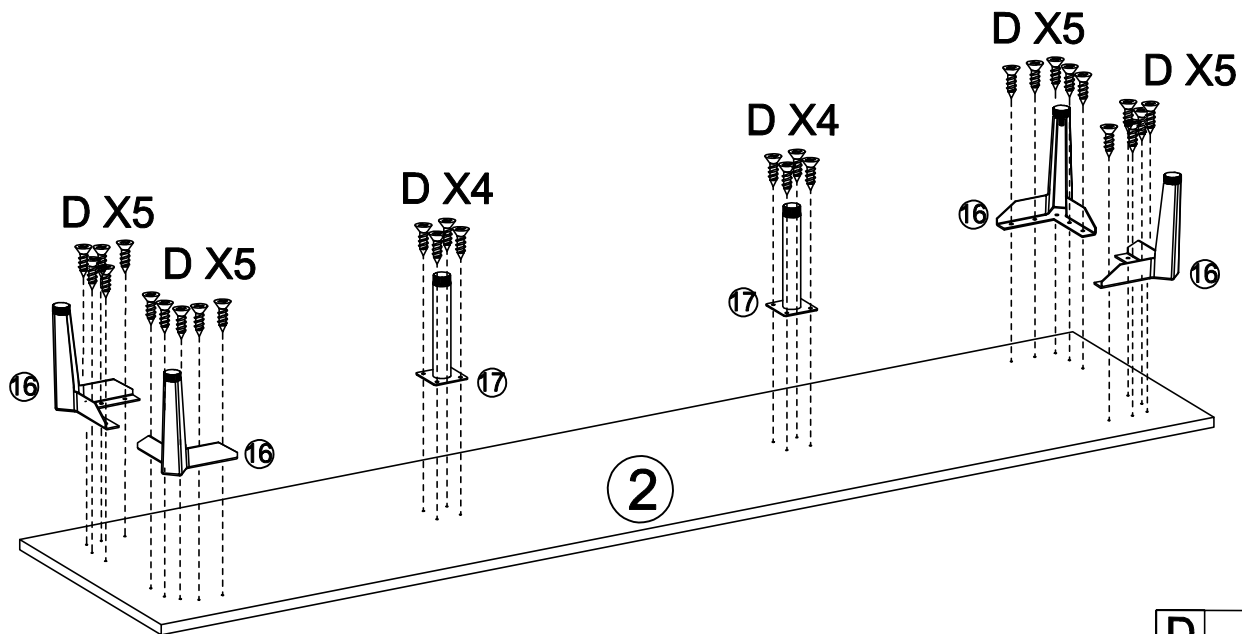


A	B	C	D	E	F	G	CL	CR	DL	DR
28PCS	28PCS	4PCS	36PCS	8PCS	8PCS	4PCS	1PC	1PC	1PC	1PC

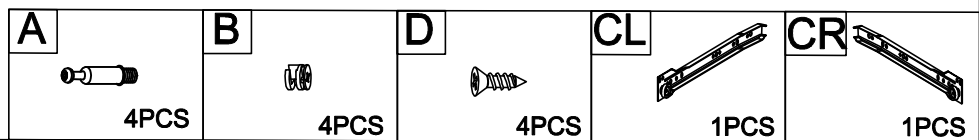
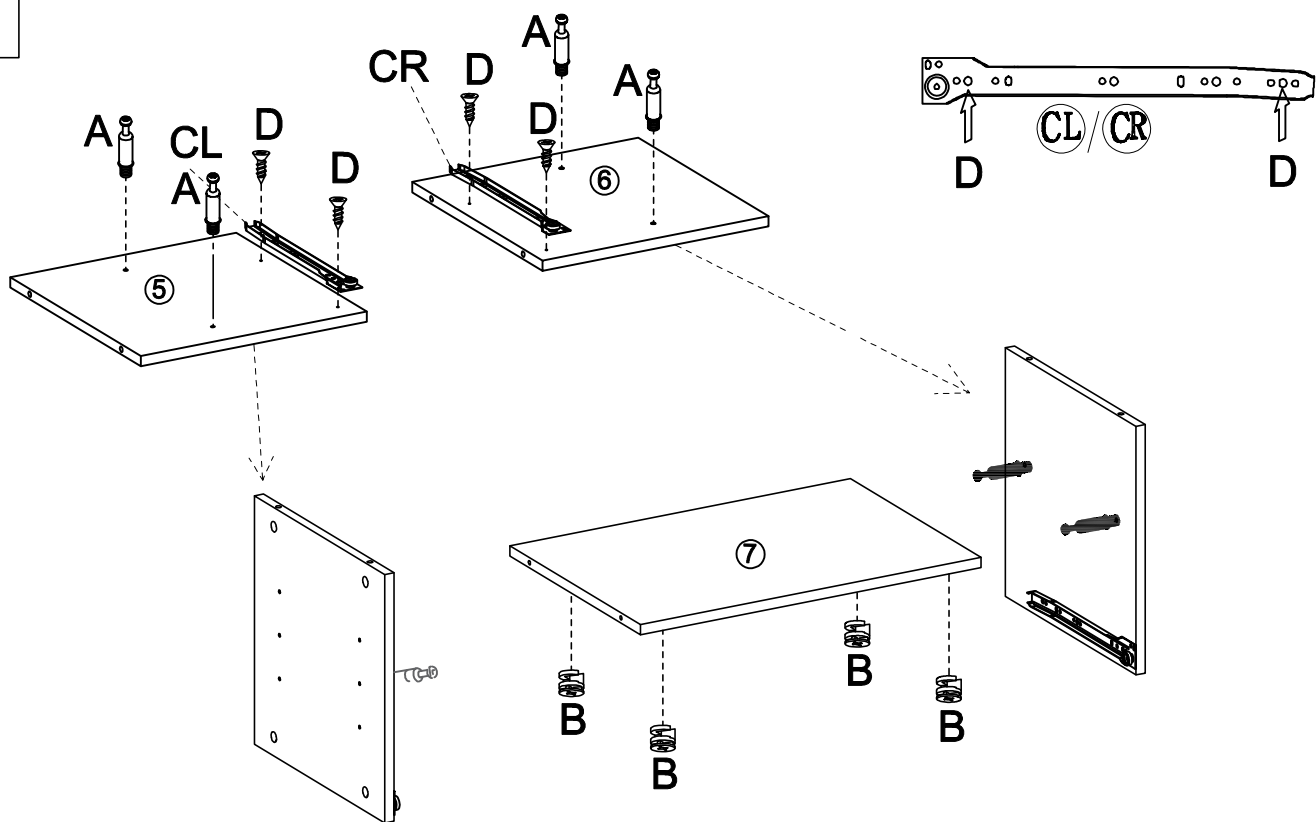
"A" Hardware installation example



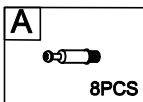
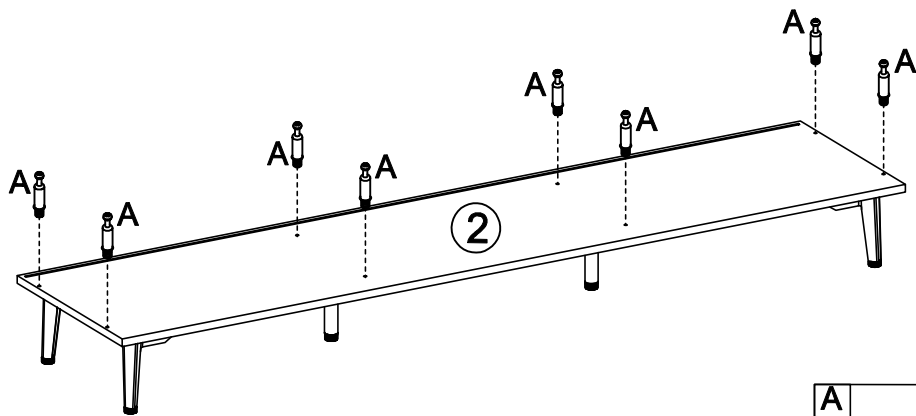
1



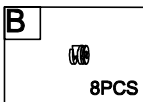
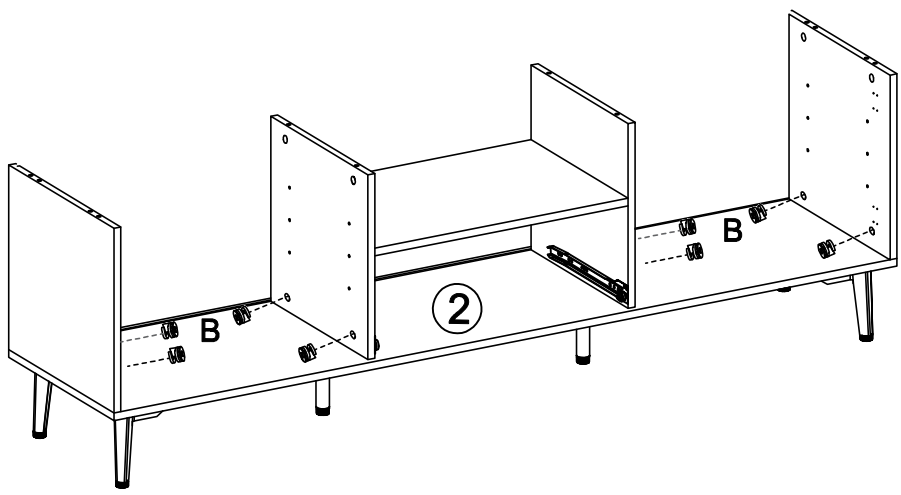
2



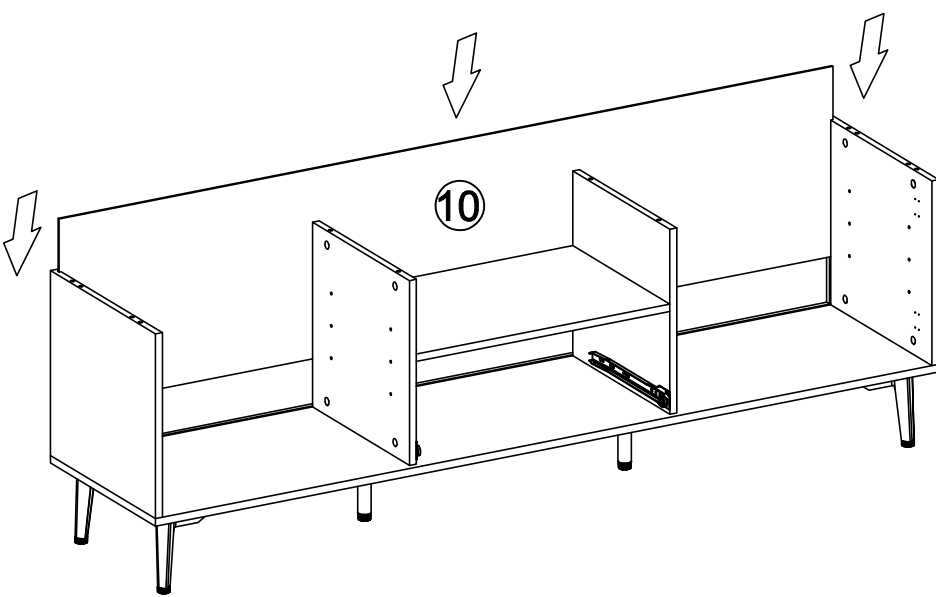
3



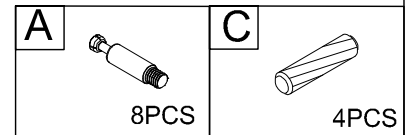
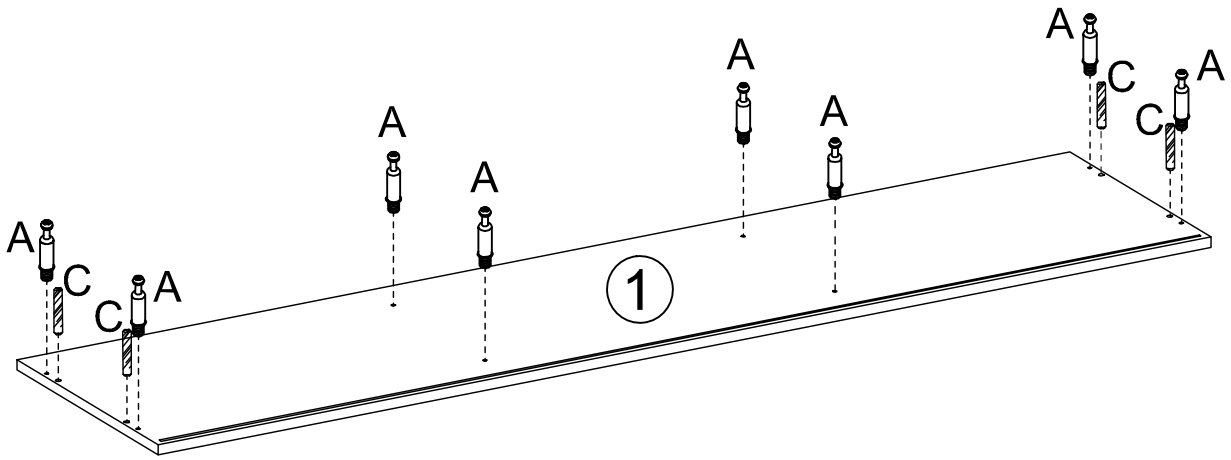
4



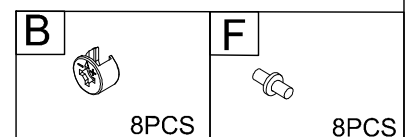
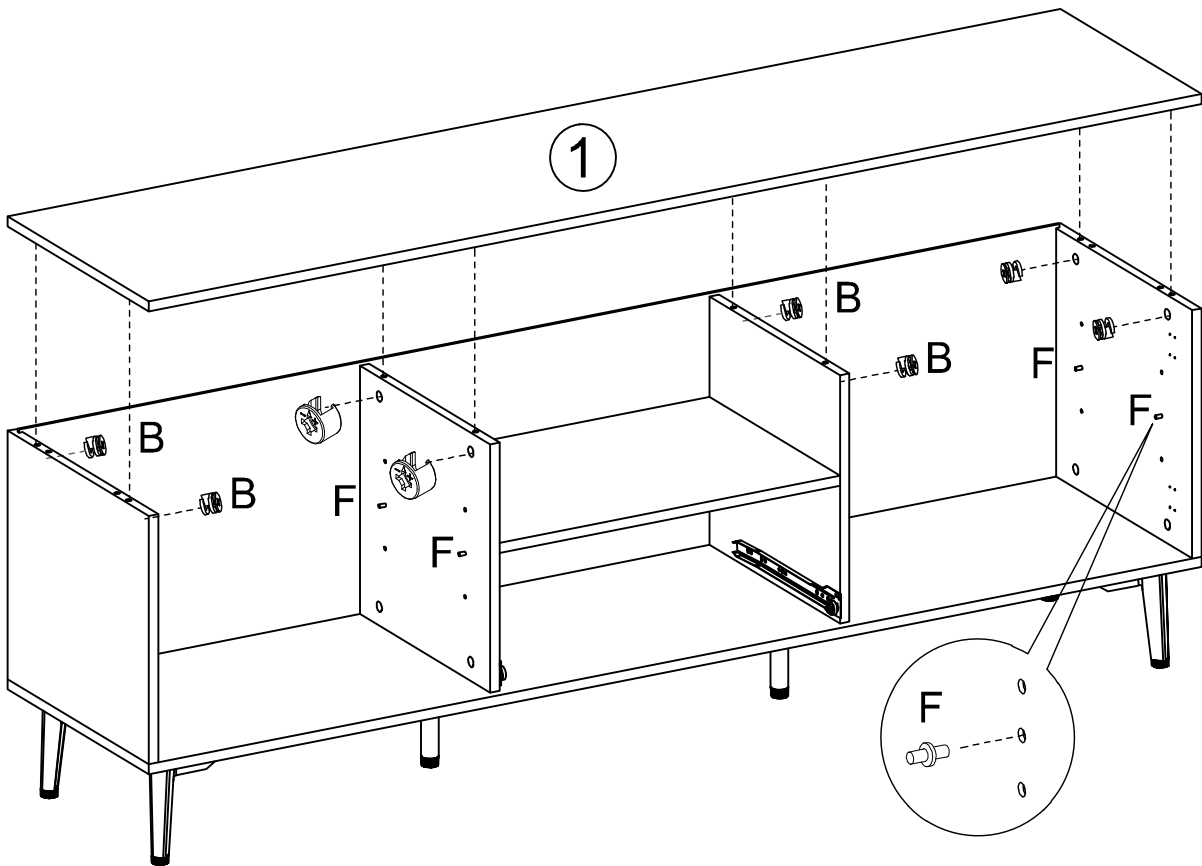
5



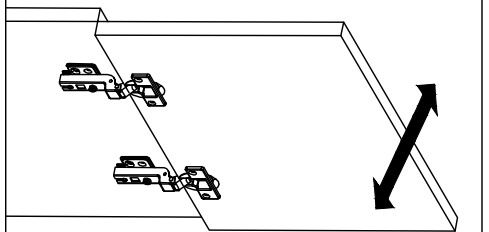
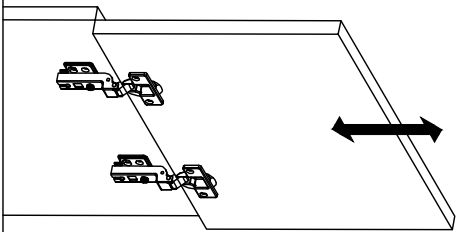
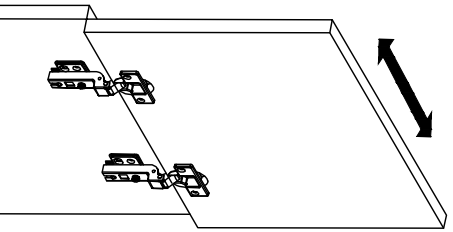
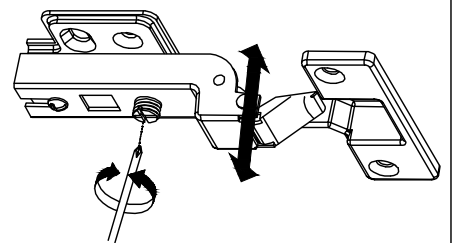
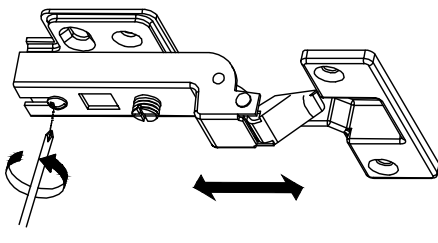
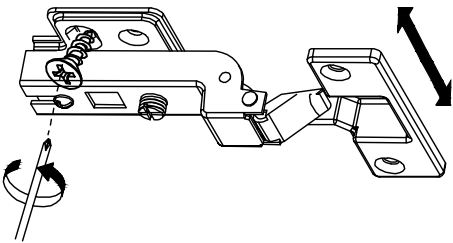
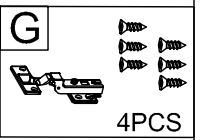
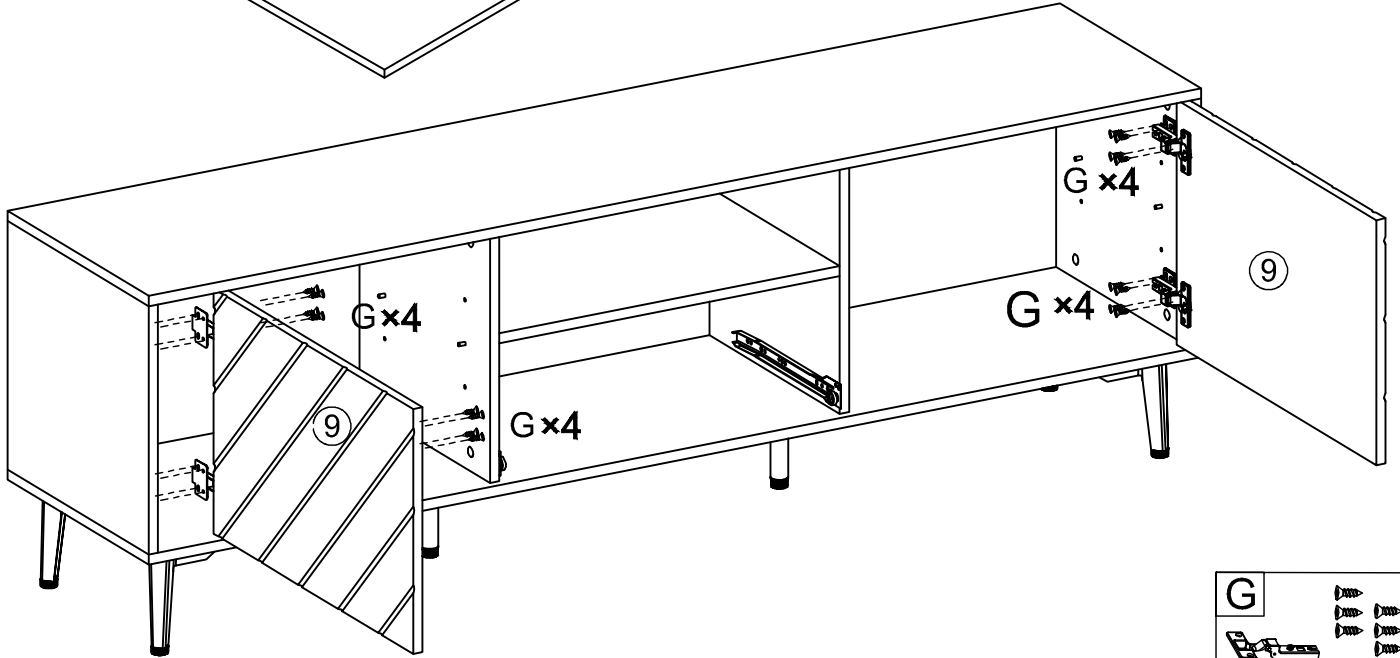
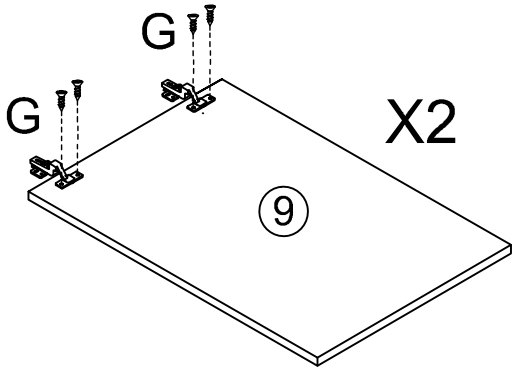
6



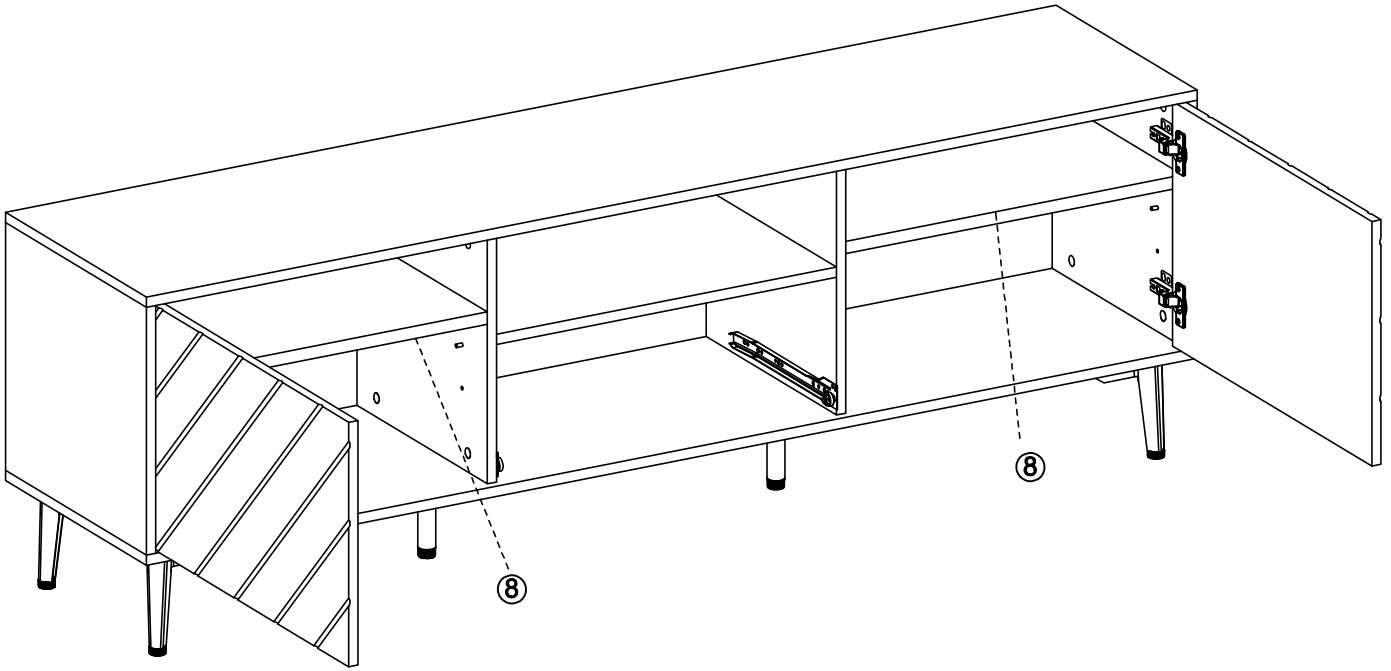
7



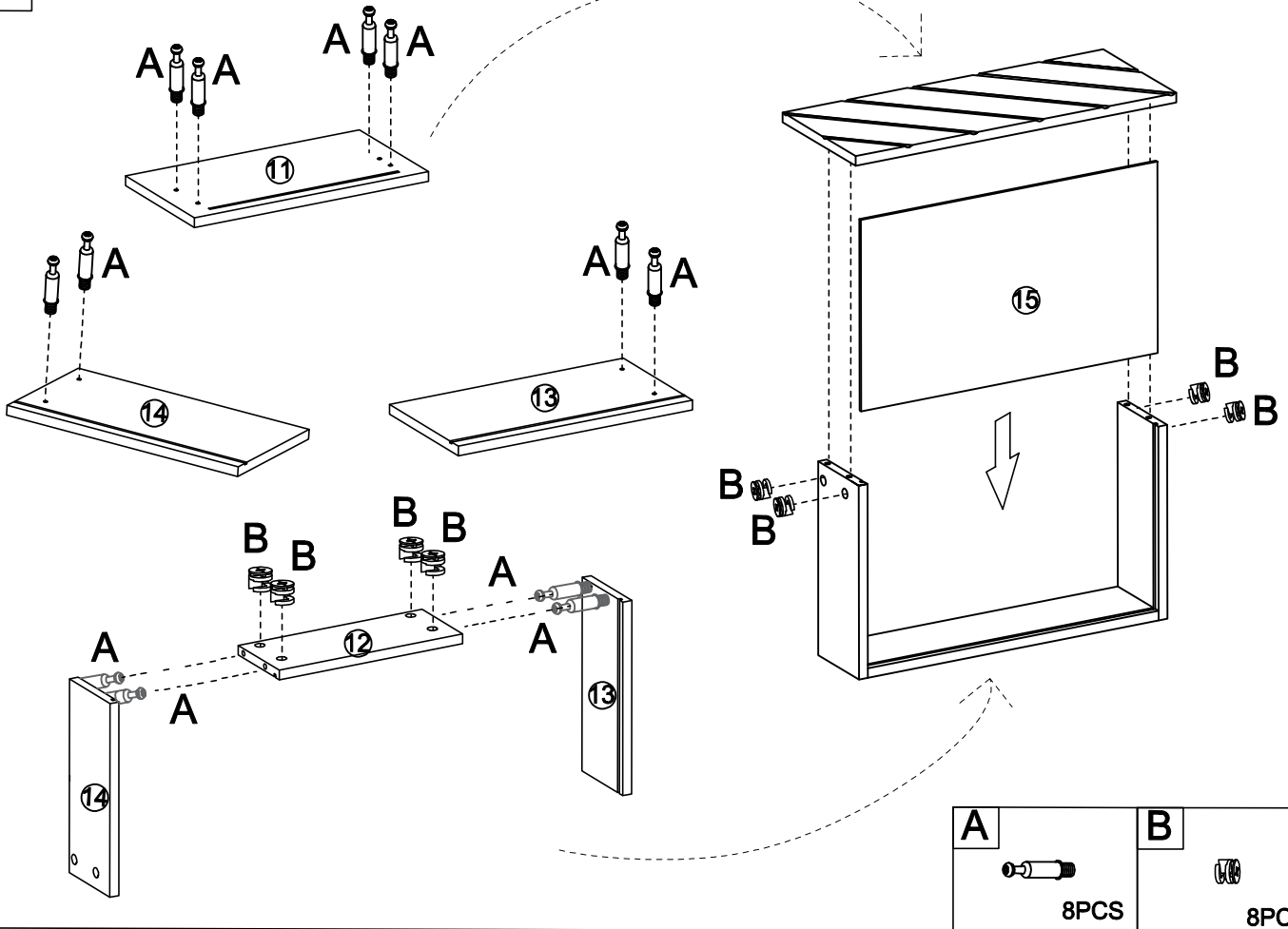
8



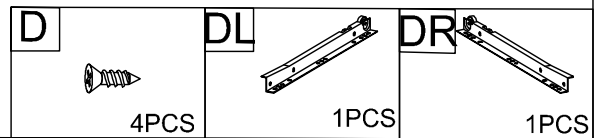
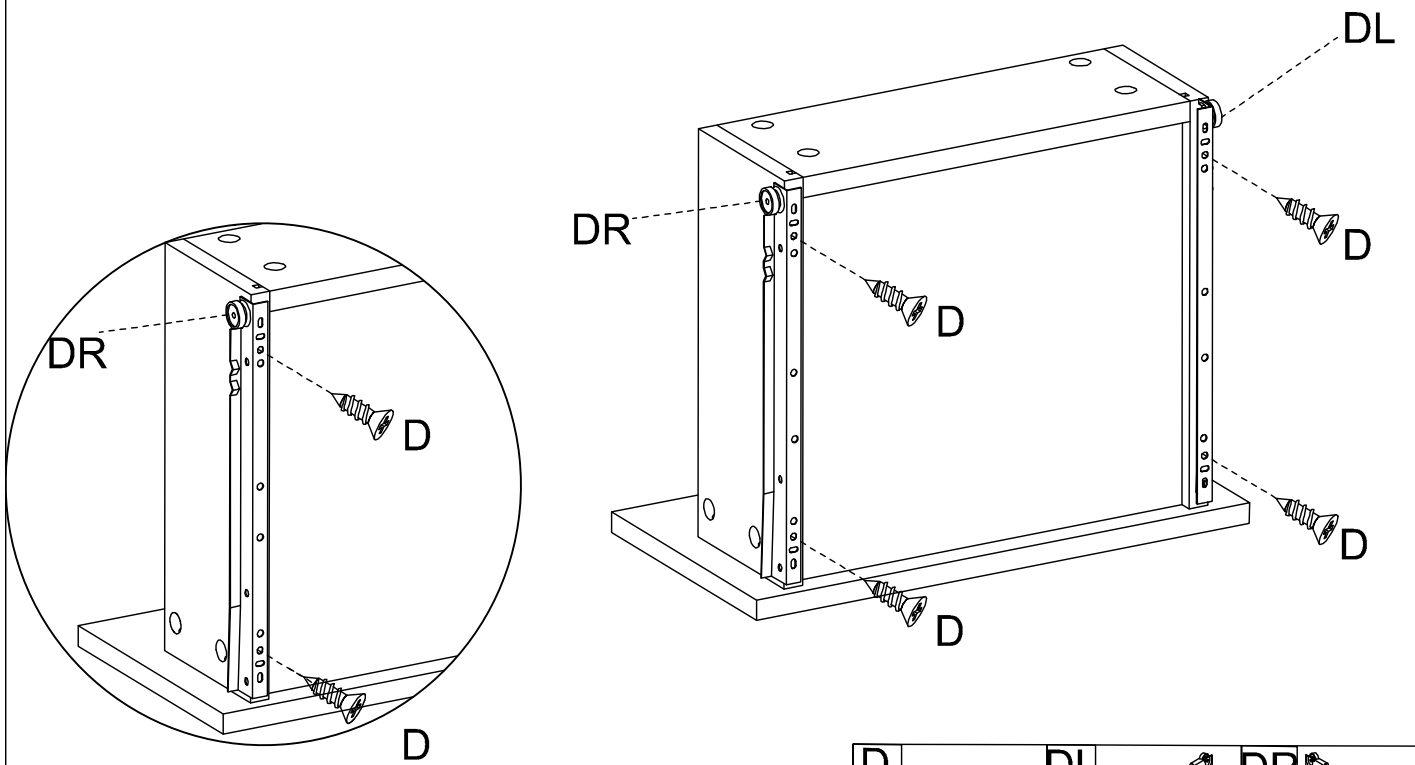
9



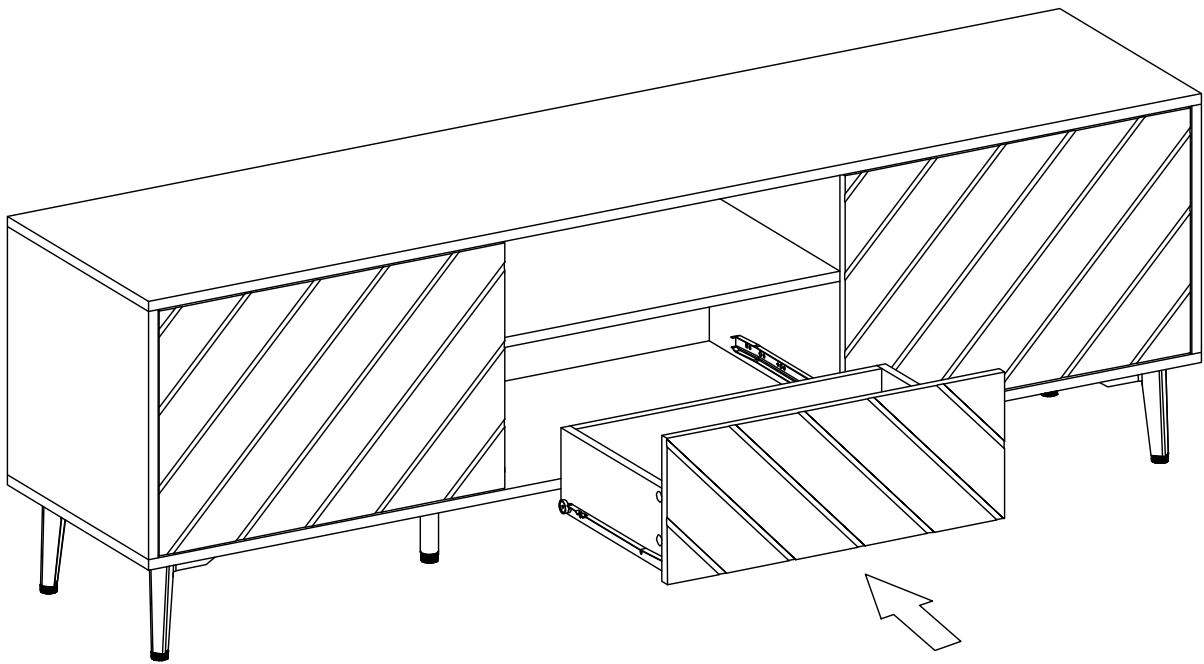
10



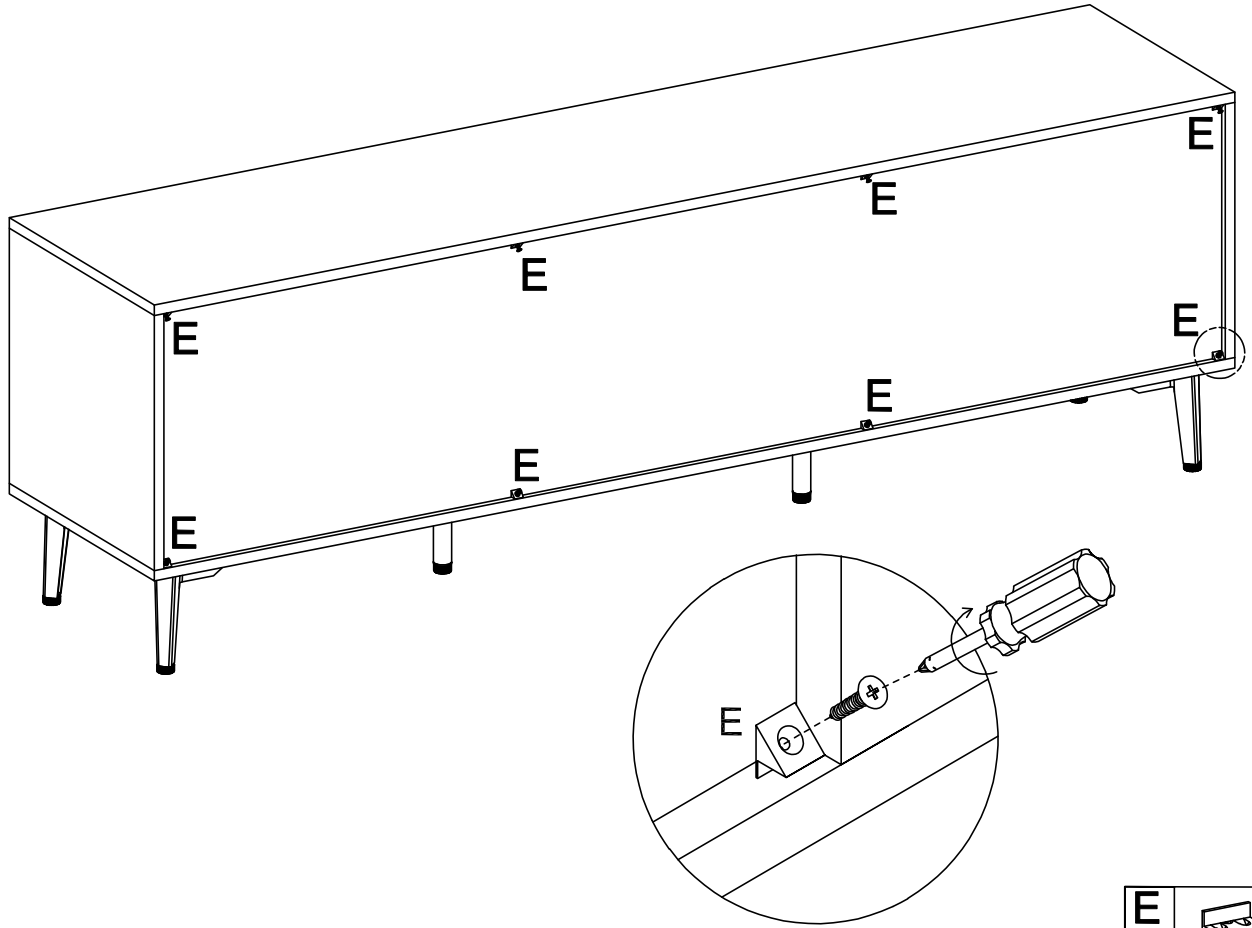
11



12



13



14

