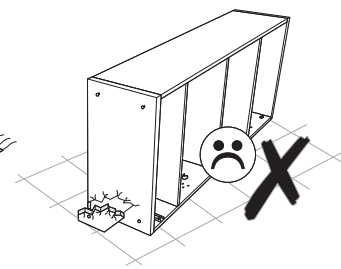
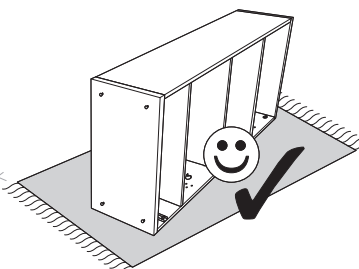
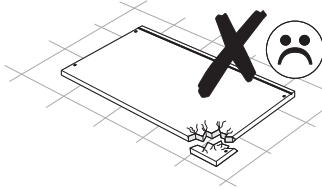
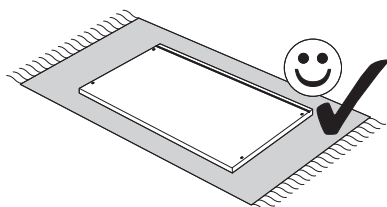
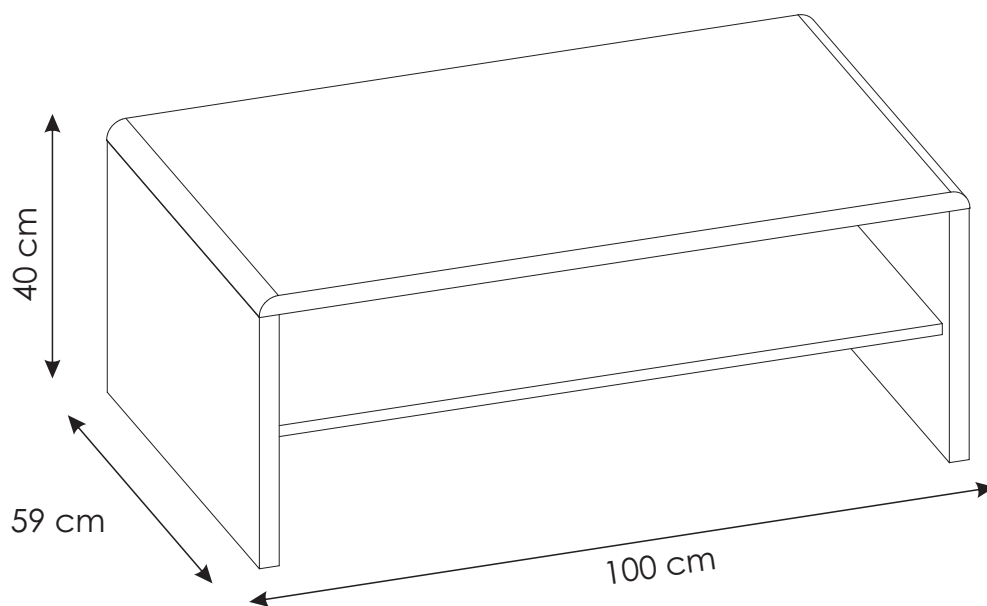
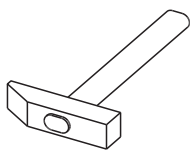
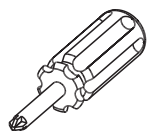
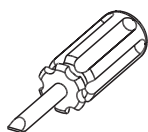
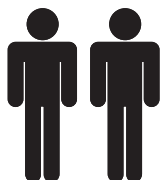
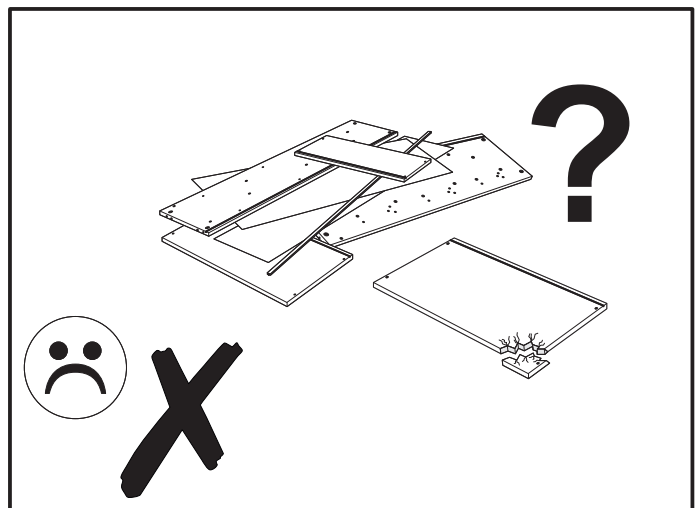
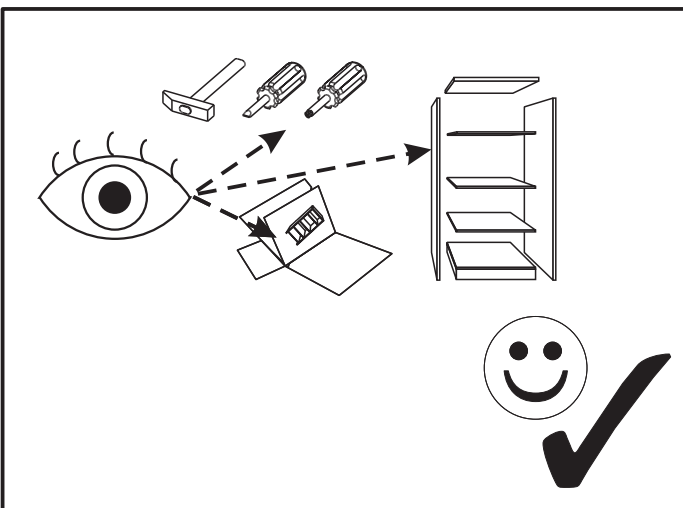
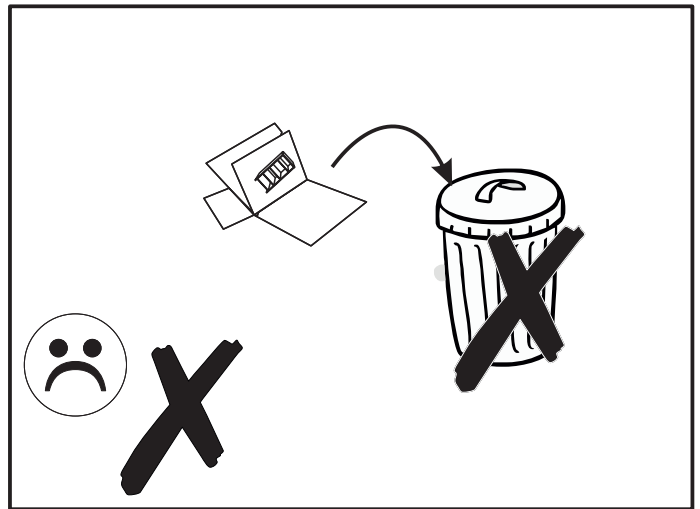
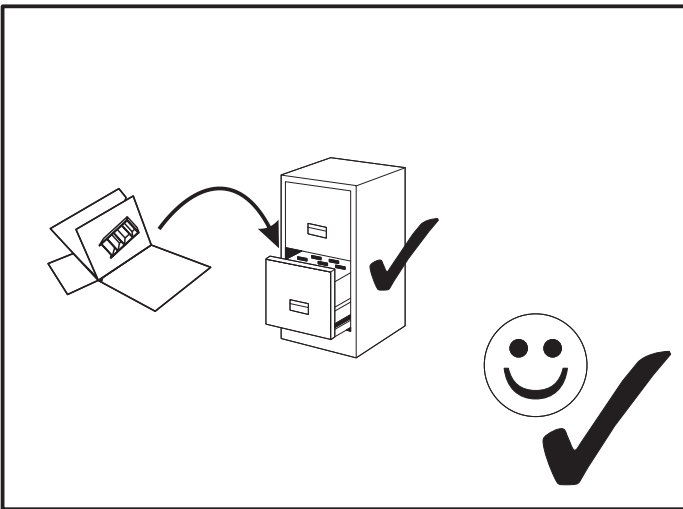
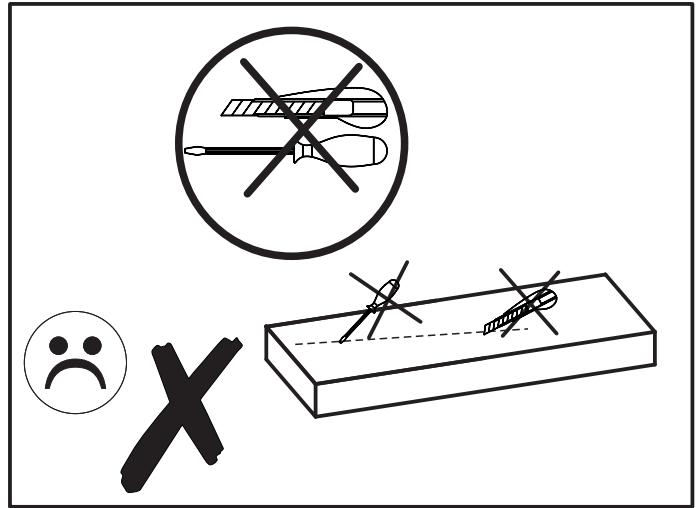
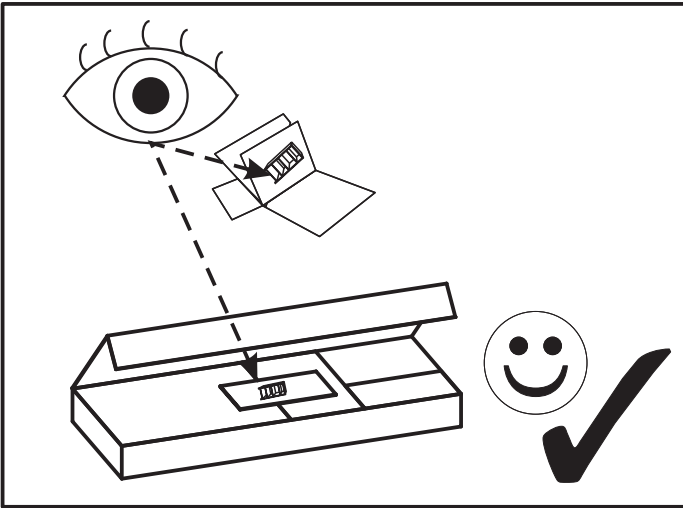
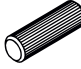
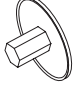

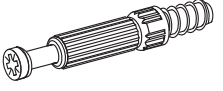
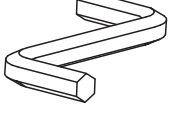
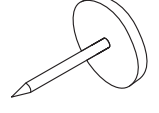


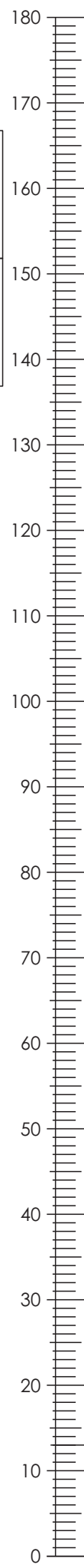
# CNAT02



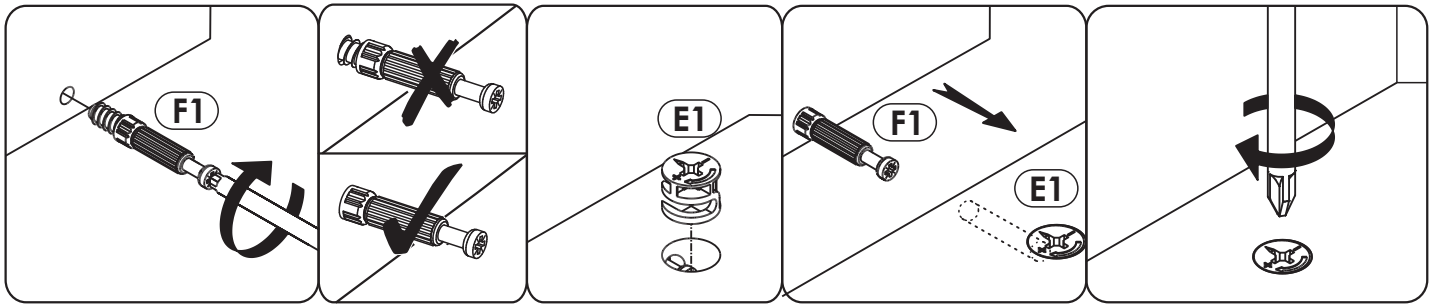


# CNAT02

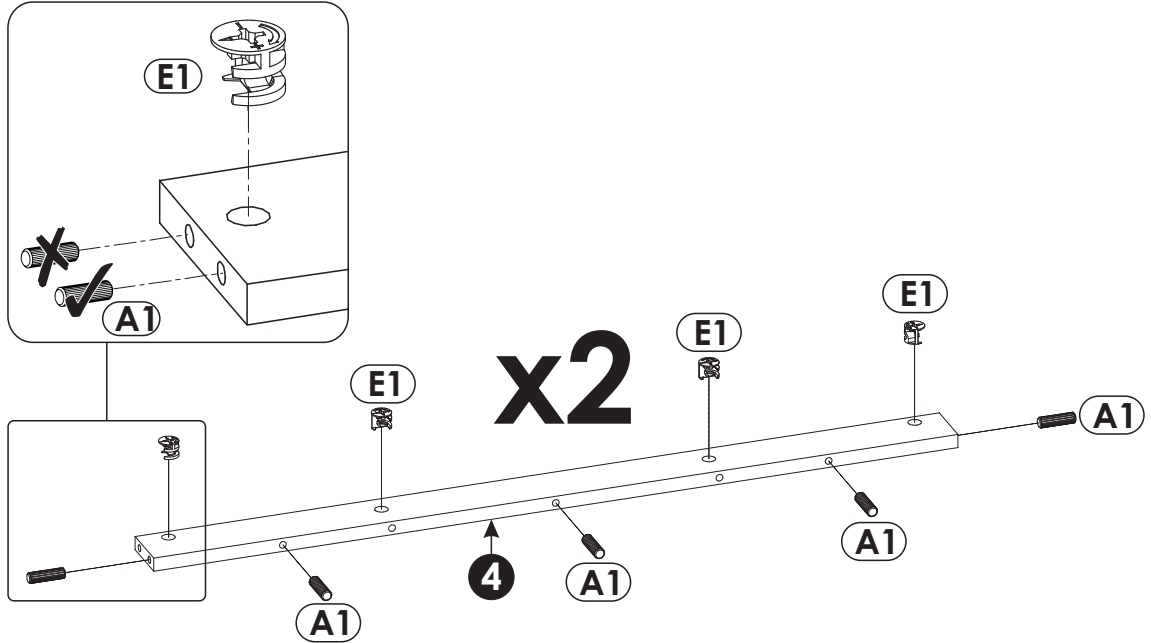
<b>A1</b> 8 x 35 mm x18 	<b>E0</b>  x16	<b>E1</b> 15 x 12,5 mm x16 
<b>F1</b> 6 x 34 mm x16 	<b>M</b>  x1	<b>O2</b>  x4



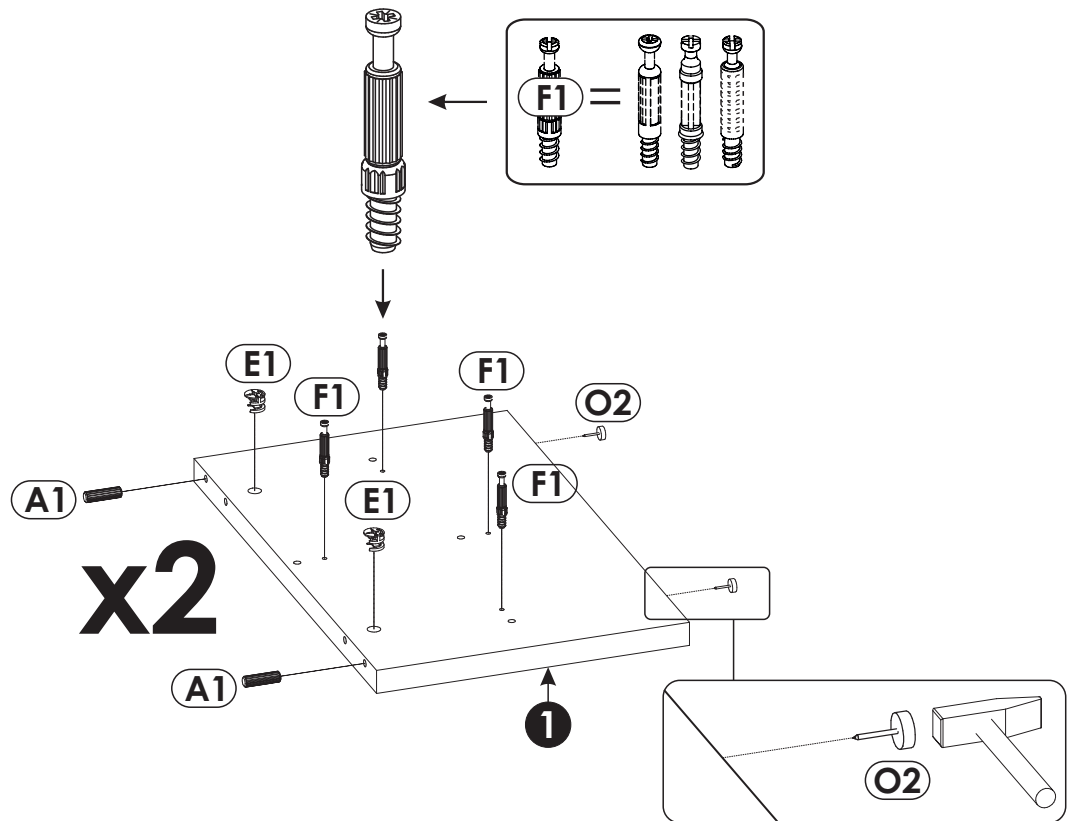




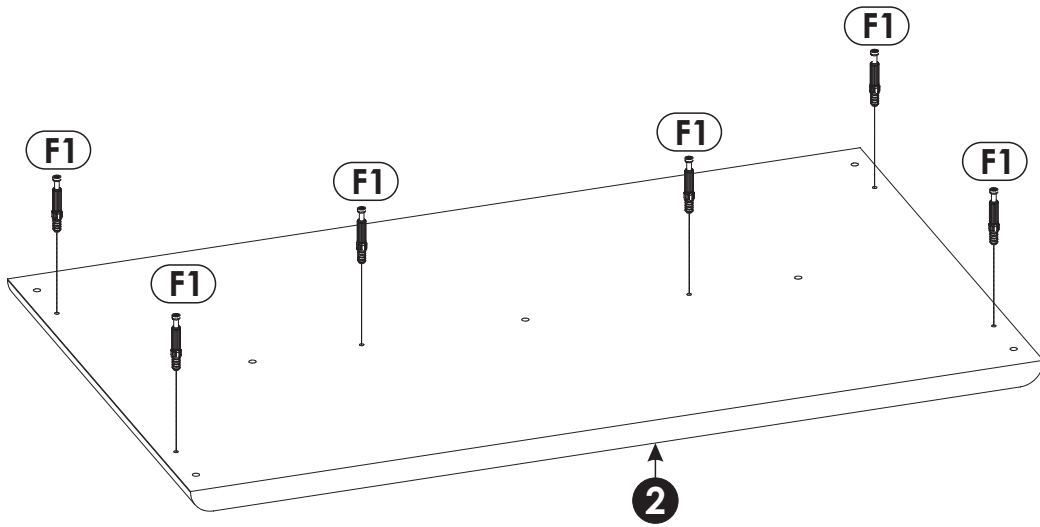
1 ▶



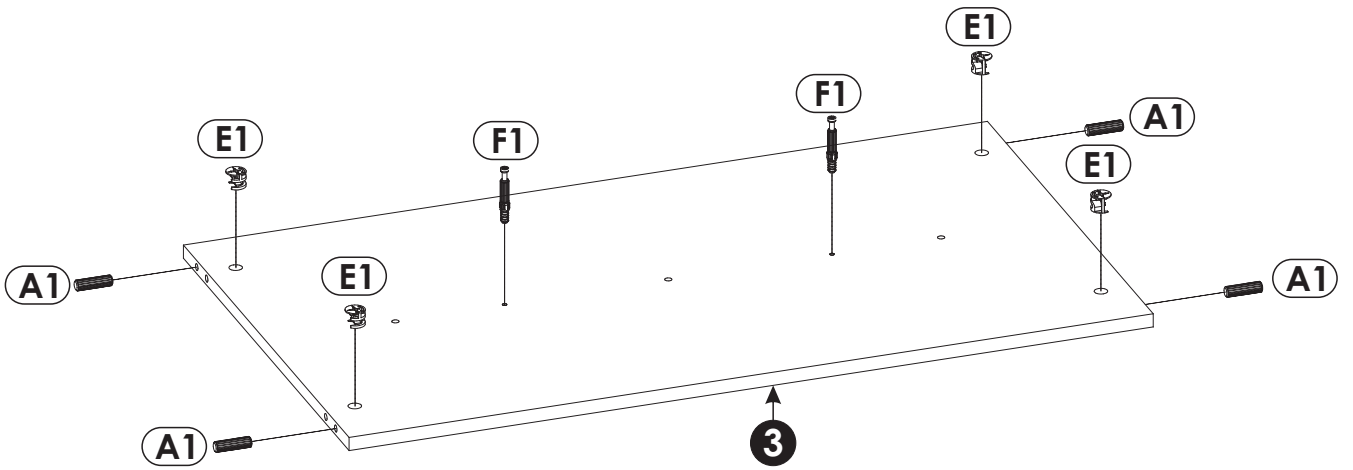
2 ▶



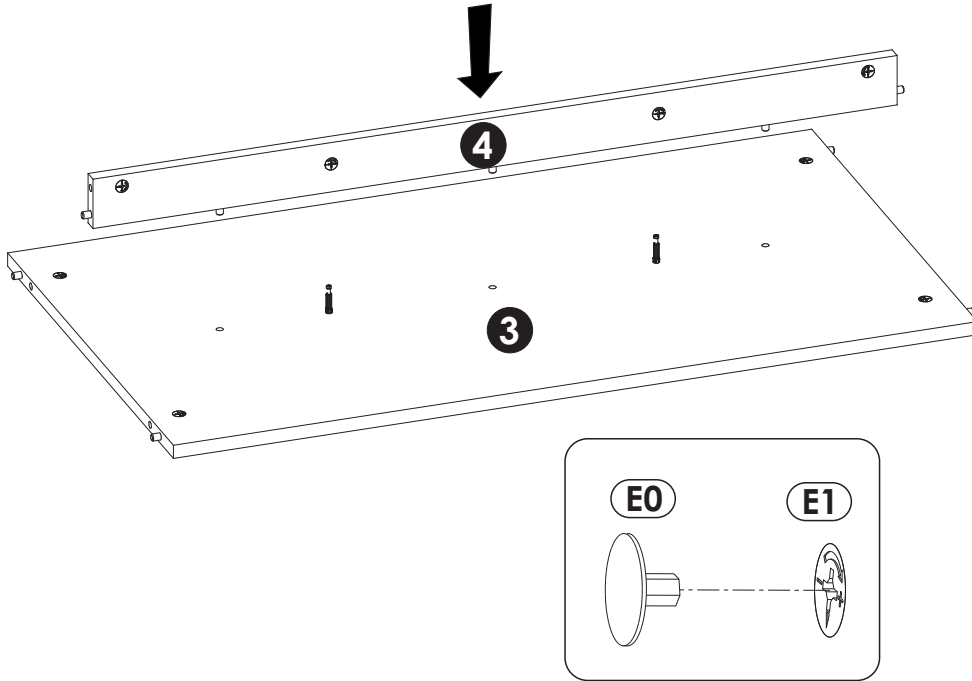
3 ▶



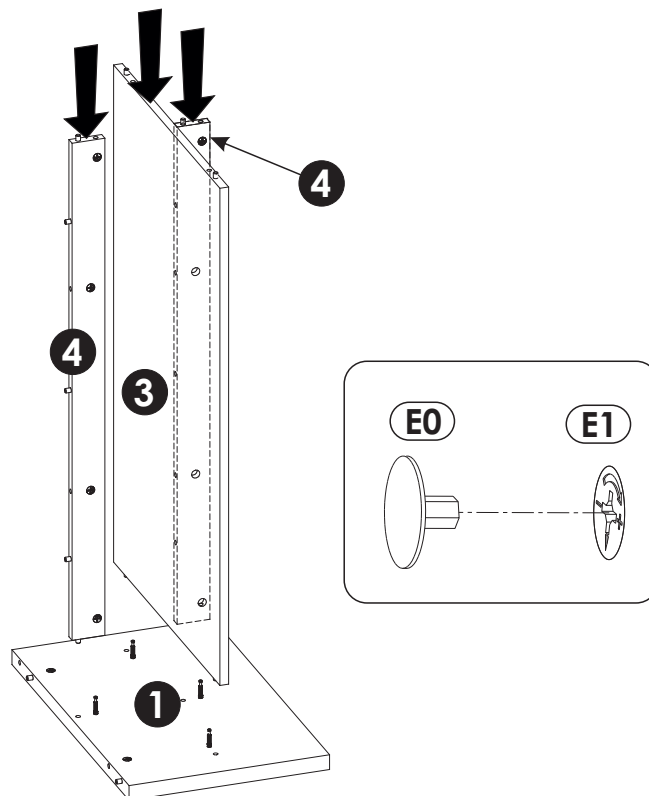
4 ▶



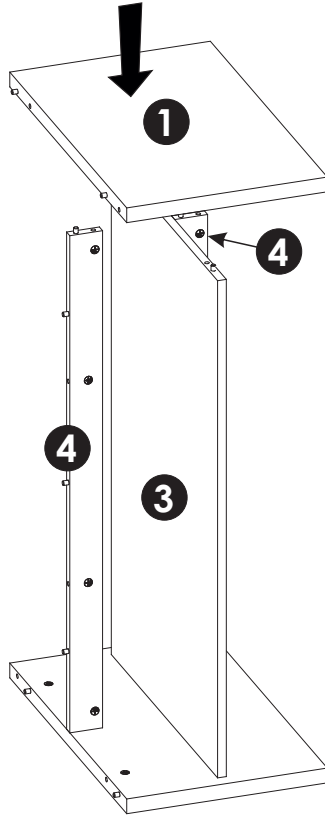
5 ▶



6 ▶



7 ▶



8 ▶

