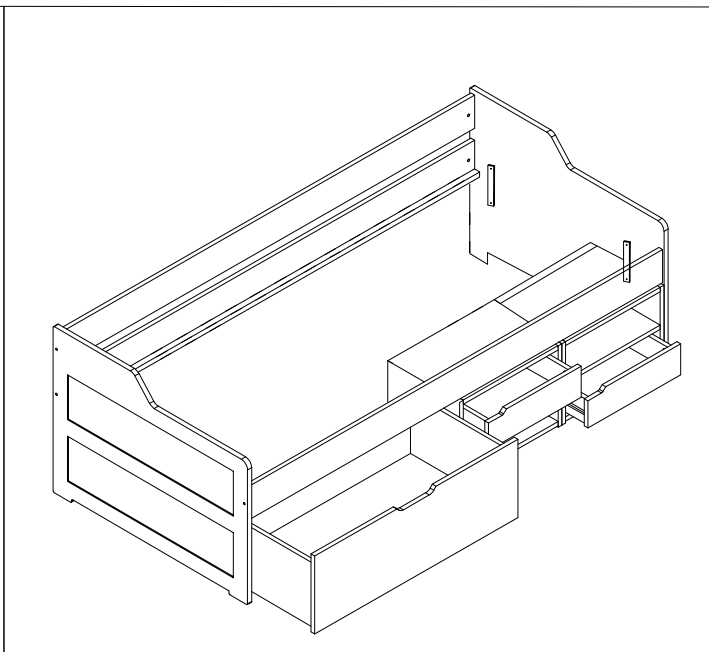
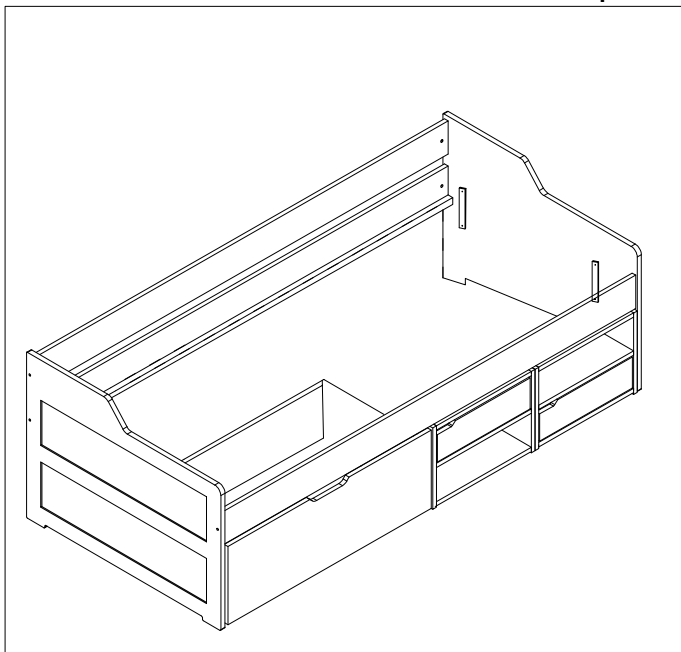
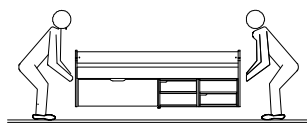
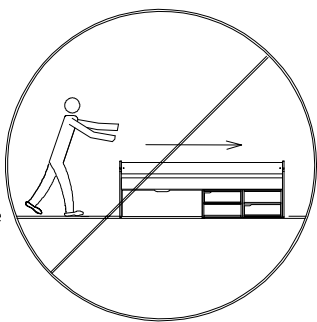


MONTAGEANLEITUNG ASSEMBLY INSTRUCTION

Lev
i



Notwendiger Hinweis:
Important information
Belangrijke informatie
Information importante

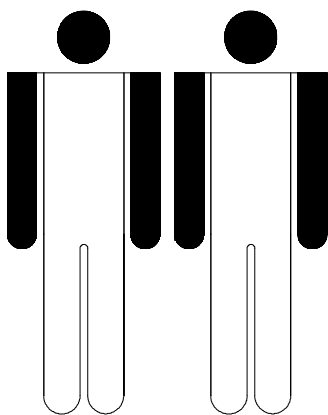


Bett nicht verschieben,
nur angehoben verstellen.

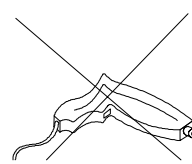
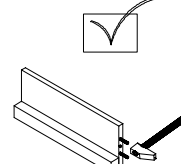
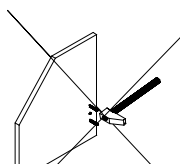
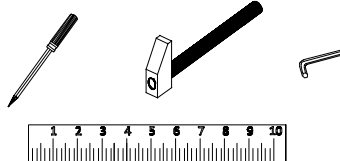
Move not only raised
bed adjusted

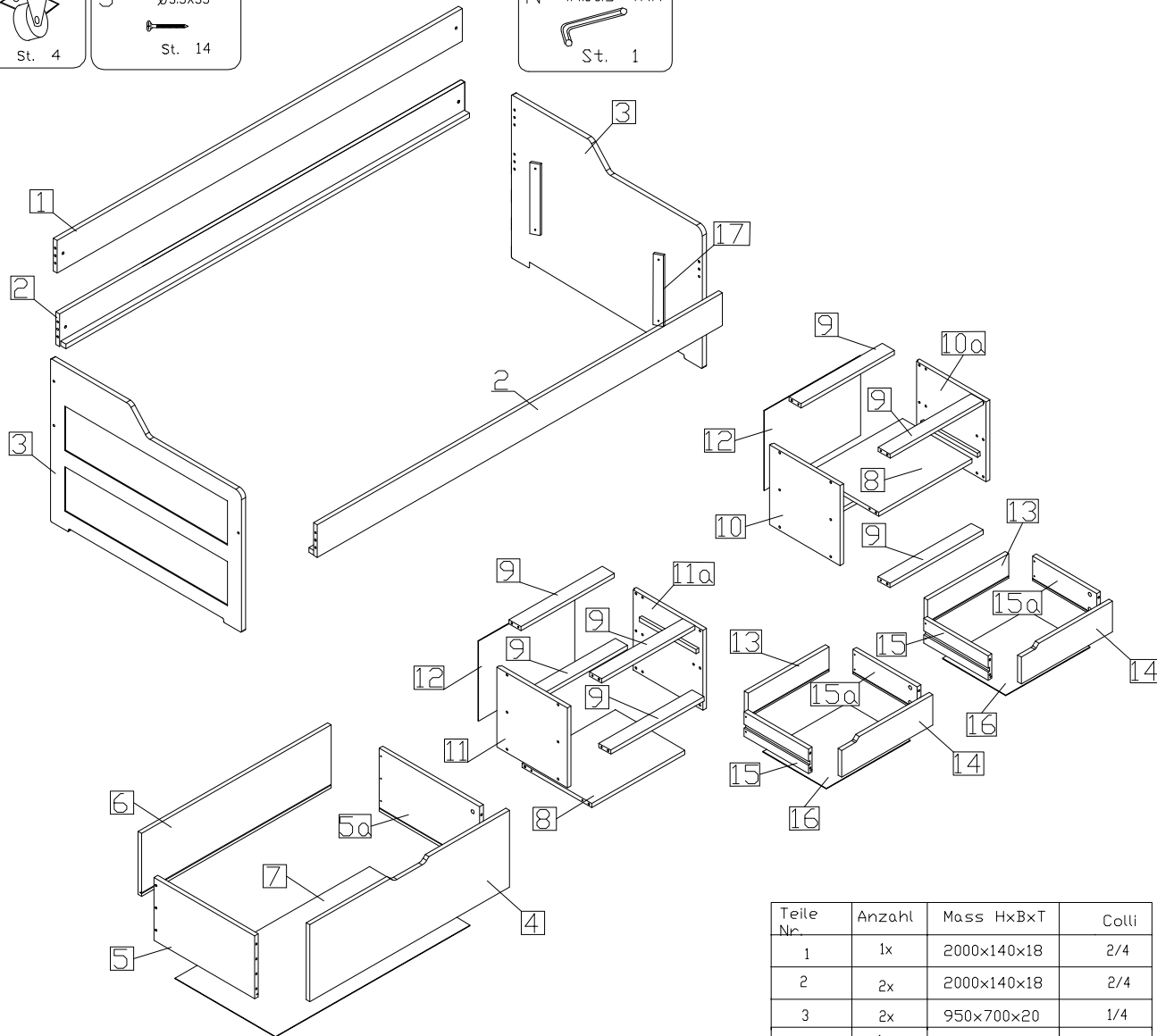
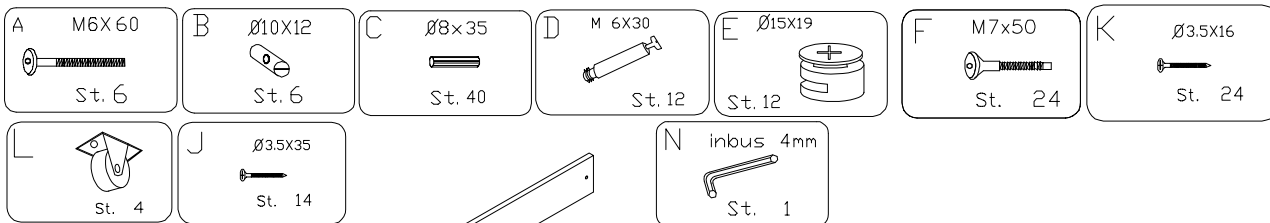
Bed niet verschuiven,
men moet het bed opheffen
om te verplaatsen

Ne pas pousser le lit,
il faut le porter pour déplacer



30^p





Rollrost 1x18Stk. (Federrost 1x16Stk.*)
 roll-up slat 1x18pc. (exible slat 1x16pc.*) Lattenbodem 1x18pc. (1x16pc.*)
 Sommier à lattes 1x18pc. (1x16pc.*)
 Base a doghe 1x18pc. (1x16pc.*) スラット1x18pc. (フレキシブルスラット1x16pc.*)
 Somier de láminas 1x18pc. (1x16pc.*)
 τάβλες 1x18pc. (1x16pc.*)

(D) ACHTUNG bei einer Beanstandung !!
 Um eine zügige Beanstandungsabwicklung zu gewährleisten, bitte bei Beschlügen den Buchstaben und die Menge angeben.
 Beispiel: **A** M6X100
 bei Möbelteilen die Zahl angeben
 Beispiel: **I** 2000x150x20



(NL) OPGELET bij een klacht !!
 Om een vlotte klachtenafwering te waarborgen, bij beslag de letters, het codenummer, en het aai, bvb.
A M6X100
 bij meubeldelenhet kengetal aangeven
 bvb: **I** 2000x150x20

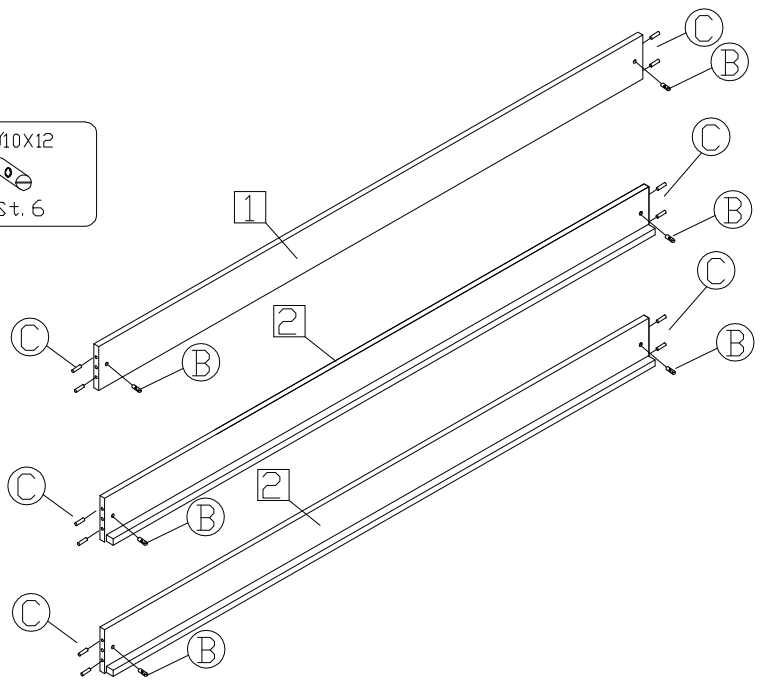
(GB) if you have a COMPLAINT !!
 in order to enable us to deal with any complaints quickly, in the case fittings please state the letter and the quantity.
 Example **A** M6X100
 For furniture items please state the number
 Example **I** 2000x150x20

(F) ATTENTION en cas de réclamation !!
 Pour assurer un traitement rapide des réclamations, veuillez indiquer, pour les ferrures la lettre, le n.
 Exemple: **A** M6X100
 Pour les parties de meubles indiquer le nombre
 Exemple **I** 2000x150x20


Teile Nr.	Anzahl	Mass HxBxT	Colli
1	1x	2000x140x18	2/4
2	2x	2000x140x18	2/4
3	2x	950x700x20	1/4
4	1x	986x330x18	3/4
5	1x	500x270x18	3/4
5a	1x	500x270x18	3/4
6	1x	936x270x18	3/4
7	1x	960x500x3	3/4
8	2x	460x346x18	4/4
9	8x	460x60x18	4/4
10	1x	343x350x18	4/4
10a	1x	343x350x18	4/4
11	1x	343x350x18	4/4
11a	1x	343x350x18	4/4
12	2x	475x343x3	4/4
13	2x	400x95x18	4/4
14	2x	450x131x18	4/4
15	2x	320x95x18	4/4
15a	2x	320x95x18	4/4
16	2x	415x315x3	4/4
17	4x	350x50x15	1/4

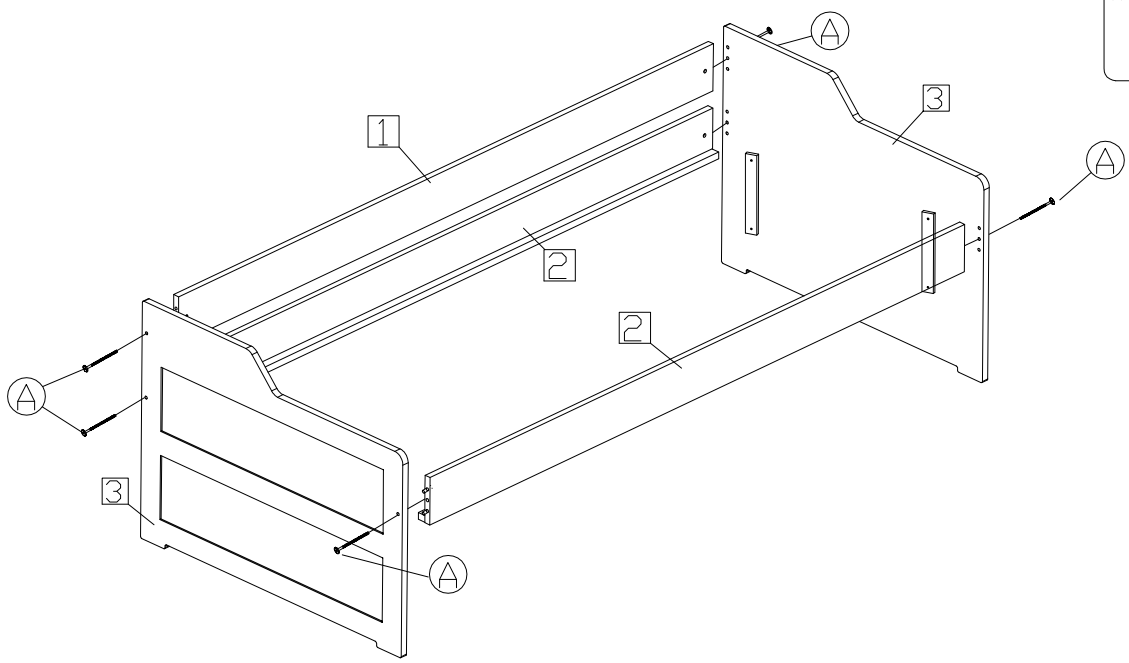
1

C	∅8x35	B	∅10x12
			
St. 12		St. 6	

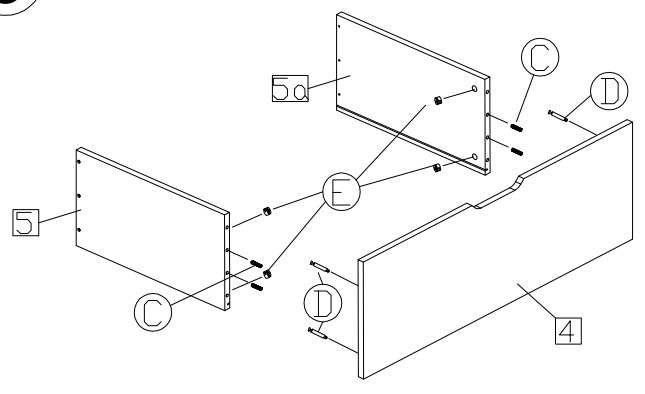





2

N	inbus 4mm
	
St. 1	




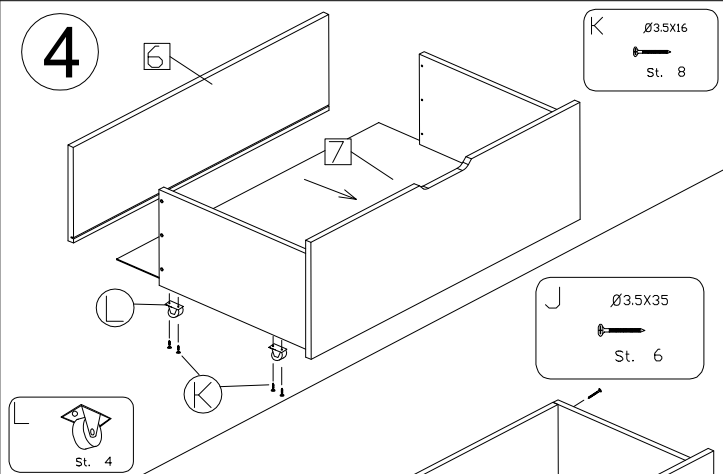
3



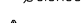
C	∅8x35	D	M 6x30	E	∅15x19
					
St. 4		St. 4		St. 4	

4

K	∅3.5x16
	
St. 8	



5

J	∅3.5x35
	
St. 6	

