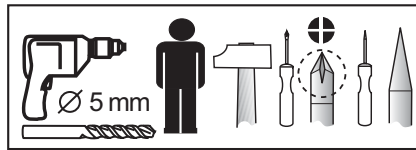
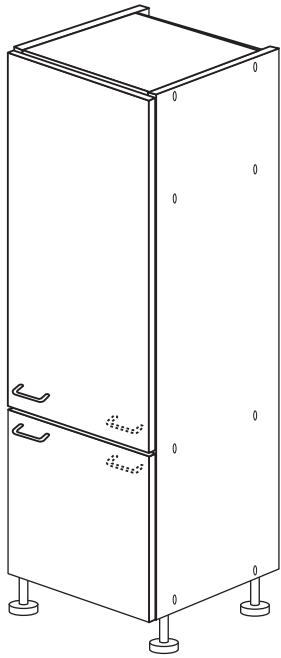
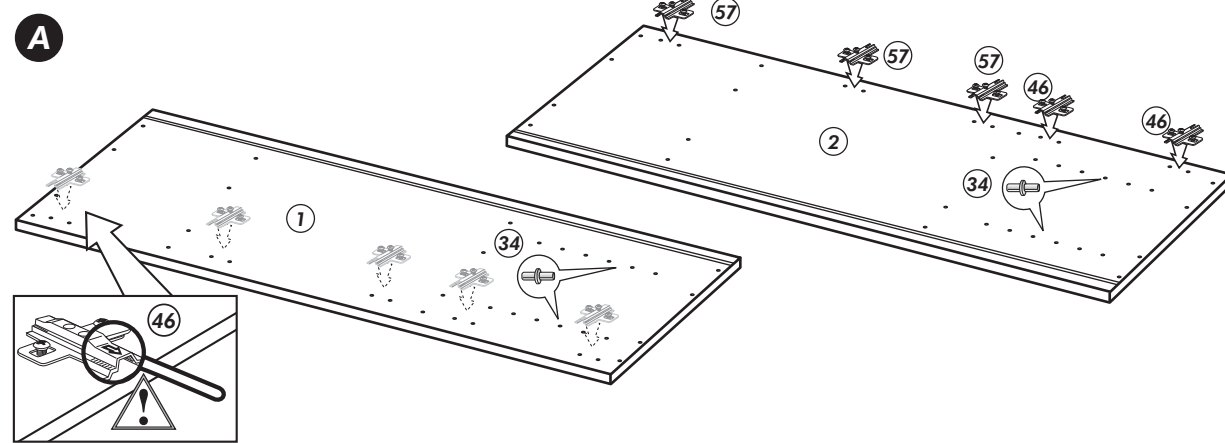


Kühlschrankumbau

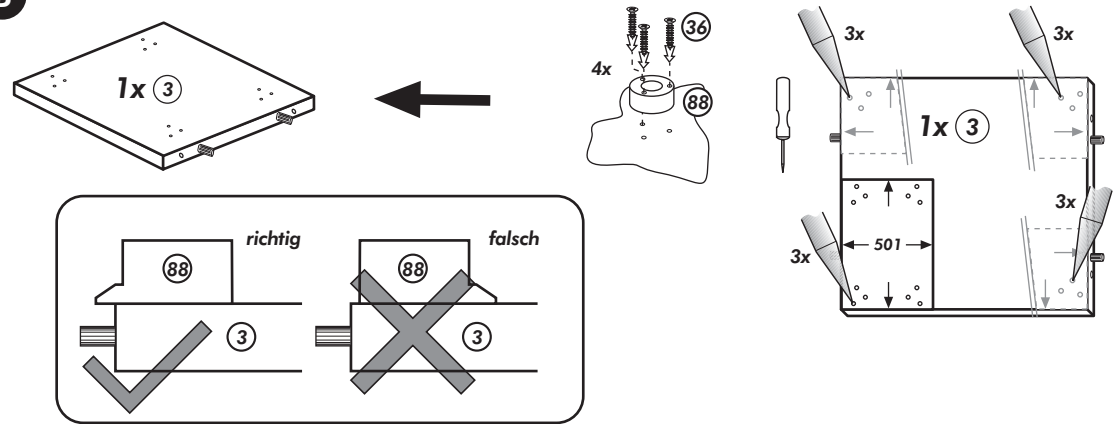
Nr. 506 Rev.00



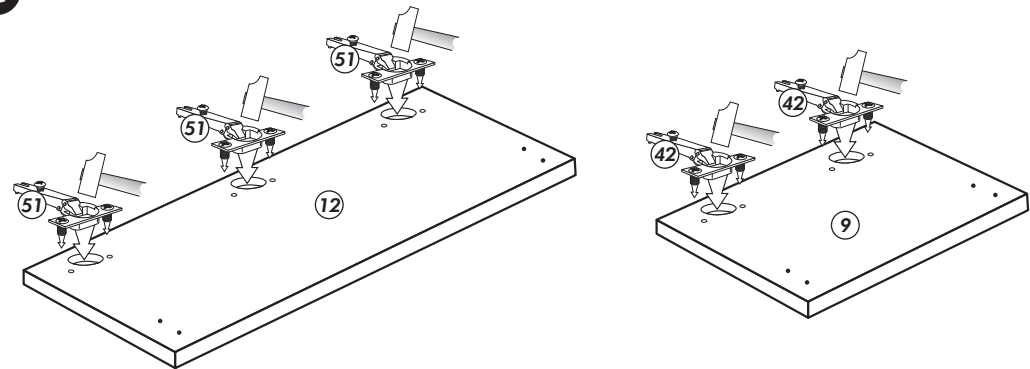
A



B

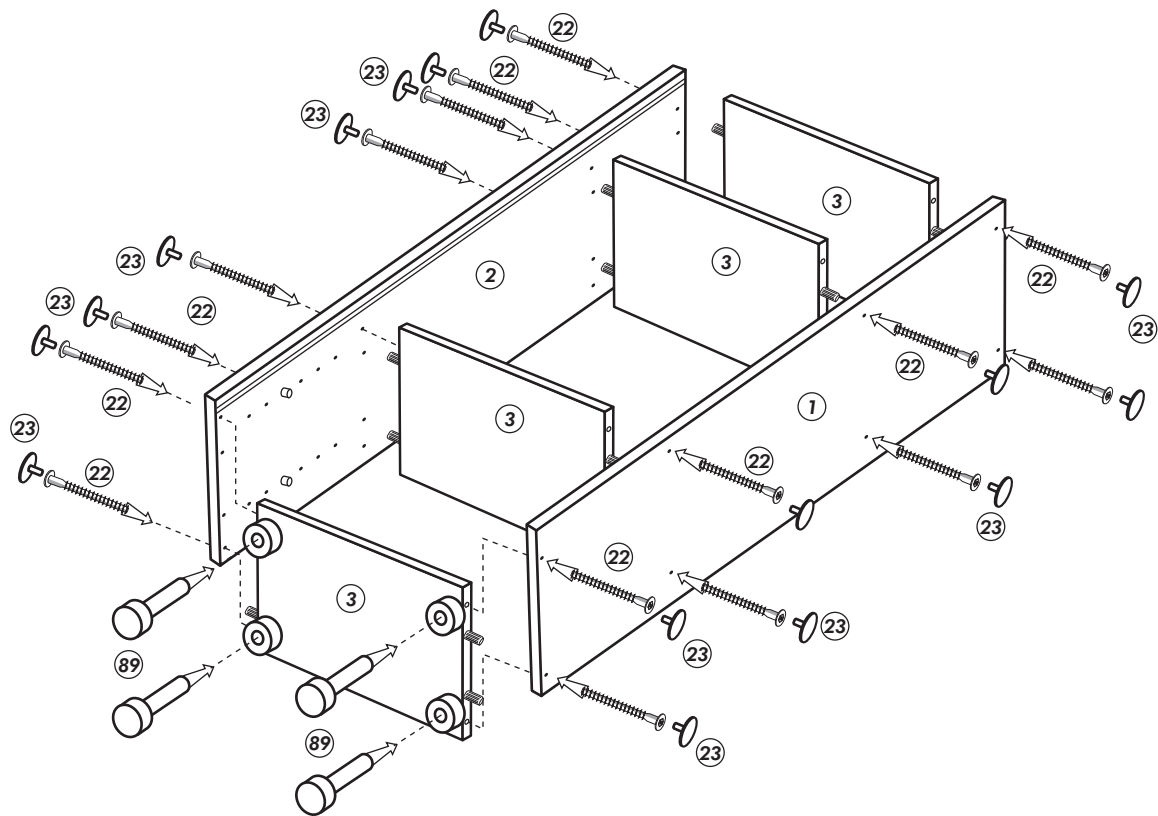
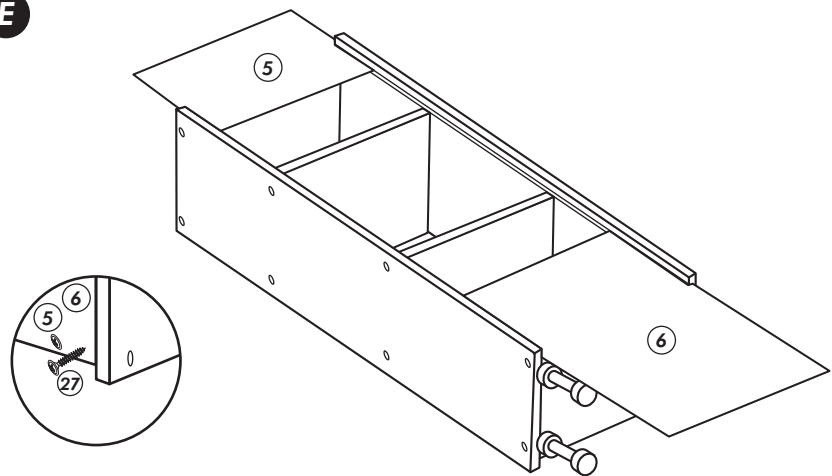


C



1x 1	1x 2	1x 12	1x 5	22 16x
1x 11		1x 9	1x 6	23 16x Ø3
			4x 3	26 4x 4,0 x 30
			4x 3	34 4x
				88 4x
				89 4x
				57 3x D = 3
				42 2x
				36 12x 3,5 x 15
				27 16x 3,0 x 20
				46 2x D = 5
				51 3x
				60 4x Ø 5
				21 2x

Schablone für 88 Halterung-Stellfüße

D**E****F**