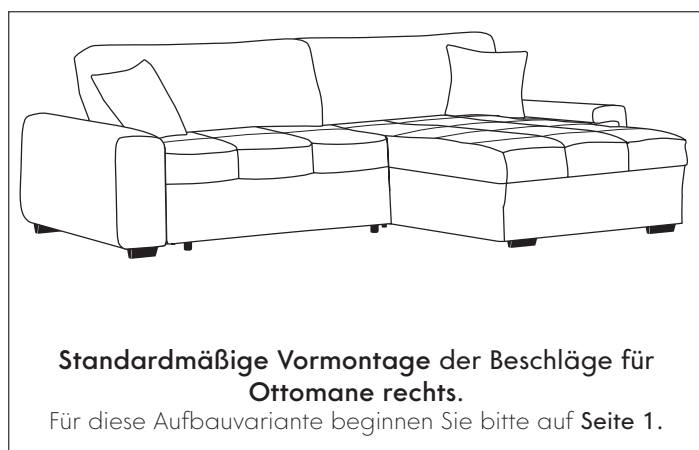
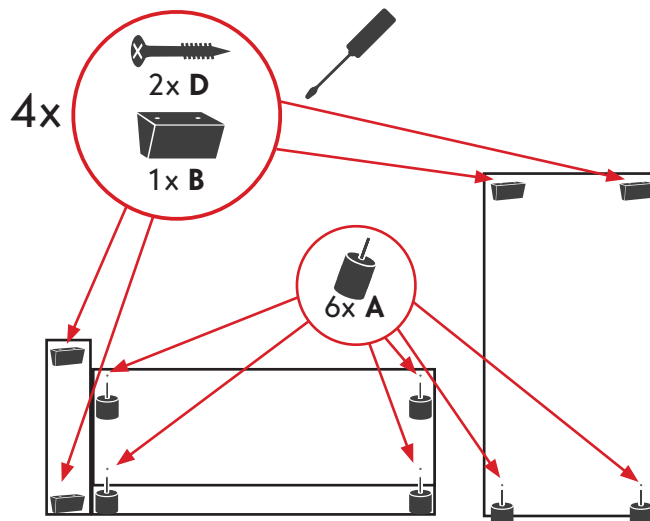


Um Ihren Fußboden beim Aufbau vor Beschädigungen zu schützen, legen Sie bitte einen Teppich oder eine Decke unter. Sorgen Sie bereits beim Aufbau für einen langfristig geeigneten Fußbodenschutz!



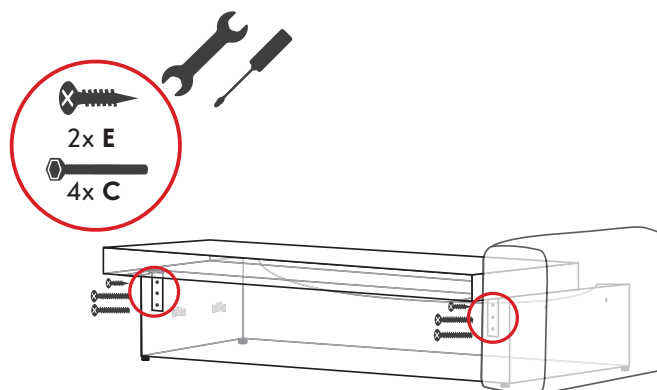
**1 Füße montieren**

- Legen Sie beide Sofateile auf den Rücken.
- Drehen Sie die mitgelieferten Füße **A** an den dargestellten Stellen in die Gewindehülsen ein.
- Montieren Sie die Füße **B** mit den Schrauben **D**, wie abgebildet.



**2 Rücken montieren**

- Legen Sie das Rückenteil auf den Bettkasten auf und befestigen die Scharniere des Rückenteils mit den Schrauben **E** und **C** wie abgebildet, auf der Rückseite des Bettkastens.

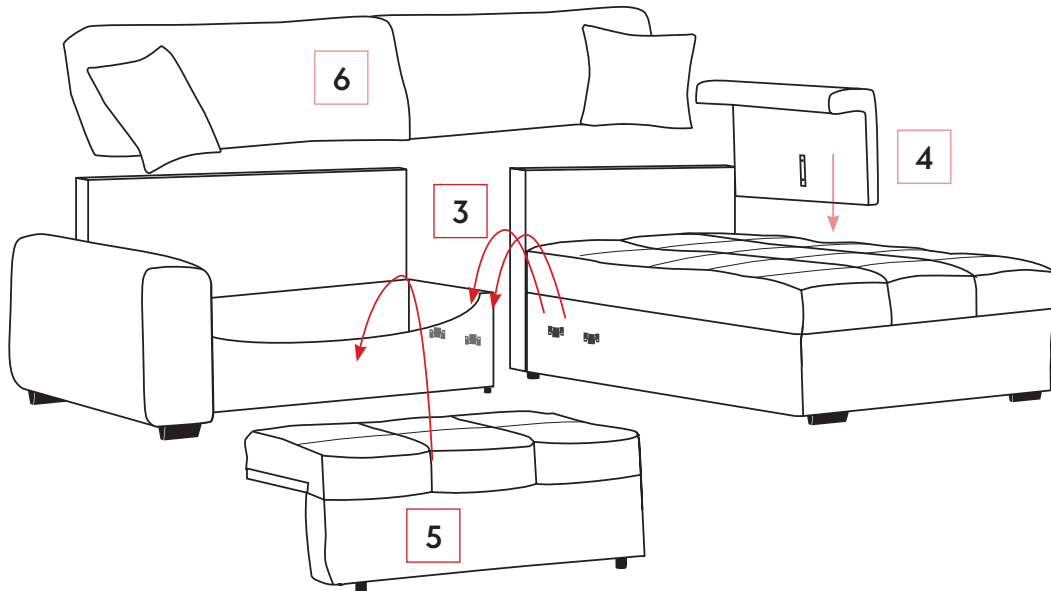


**3** **Korpusse verbinden**  
Stecken Sie die Ottomane von oben in die bereits vormontierten Elementverbinder des Bettkastens um die Teile miteinander zu verbinden.

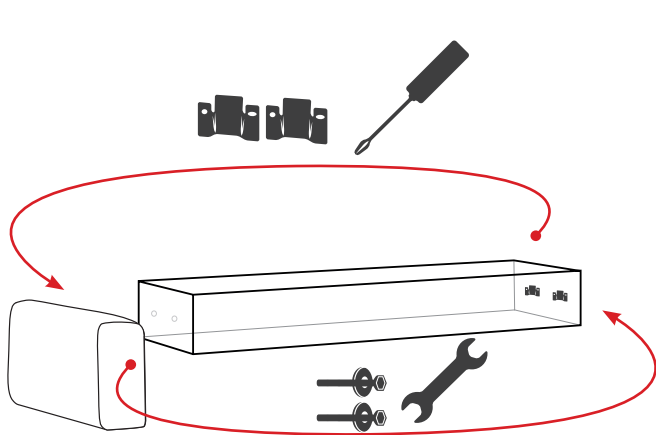
**4** **Armteil einstecken**  
Stecken Sie das jeweilige Armteil von oben in die bereits vormontierte Führungsschiene.

**5** **Sitz auflegen**  
Legen Sie die Sitzfläche vorne auf und schieben Sie diese durch leichtes Anheben in ihre Endposition.

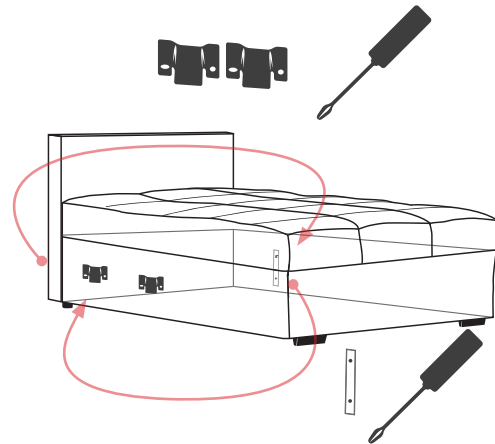
**6** **Kissen platzieren**  
Platzieren Sie die mitgelieferten Kissen. (s. Abb. Seite 1)



## Aufbau-Vorbereitung zum Umbau auf Variante Ottomane links



**1L** **Beschläge und Armlehne versetzen**  
Demontieren Sie die Elementverbinder und die Armlehne vom Bettkasten und bringen diese auf der gegenüberliegenden Seite wieder an. (Die Position wurde für Sie mit Heftklammern markiert.)



**2L** **Ottomane ummontieren**  
a) Demontieren Sie die Führungsschiene auf der rechten Seite.  
b) Demontieren Sie die Elementverbinder auf der linken Seite.  
c) Montieren Sie die Führungsschiene auf der linken Seite. (Wie auf der rechten Seite vormontiert muss der Anschlag unten sein.)  
d) Montieren Sie die Elementverbinder auf der rechten Seite. (Die Position wurde für Sie mit Heftklammern markiert.)



### Noch Fragen zur Möbelpflege?

Besuchen Sie einfach unseren Möbelpflegeshop. Hier finden Sie für jedes Fleckenproblem die passende Lösung.  
[www.gutmann-factory.de](http://www.gutmann-factory.de)



Viel Vergnügen mit Ihrem neuen Möbelstück.  
**Ihre Gutmann Factory**