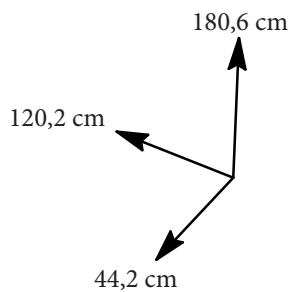
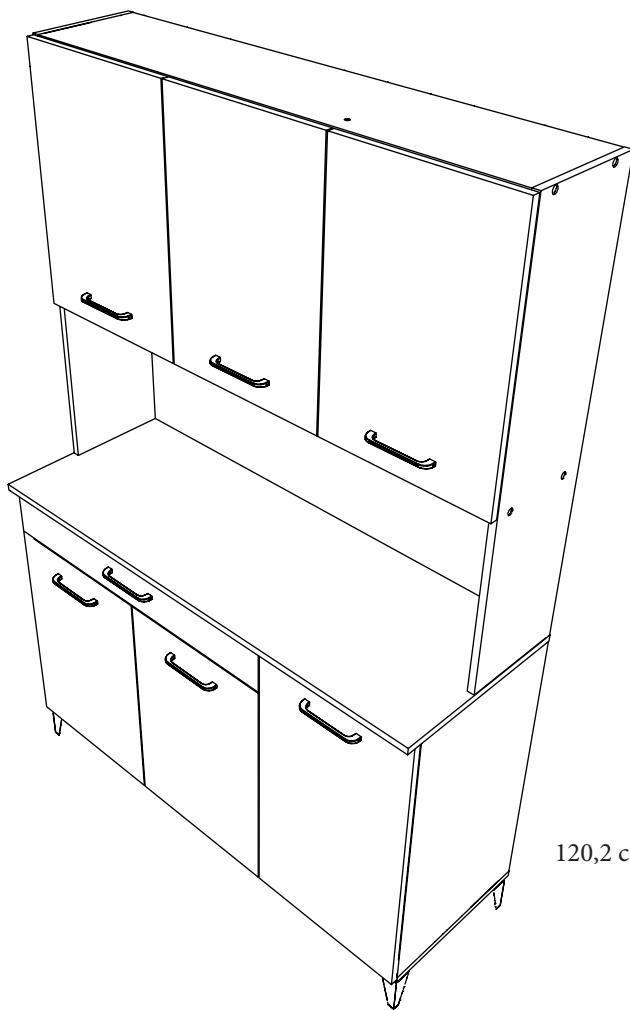




Buffet 120



FR Remerciements :

Nous vous remercions d'avoir choisi un meuble créé et fabriqué par le Groupe Parisot et espérons qu'il vous donnera entière satisfaction.

EN Thanks:

Thank you for choosing furniture designed and manufactured by the Parisot Group.

We hope you are totally satisfied with your purchase.

DE Danksagung:

Wir danken Ihnen für den Kauf eines Frankreich von der Parisot-Gruppe entworfenen und hergestellten Möbelstücks und hoffen, dass Sie es zu Ihrer vollkommenen Zufriedenheit finden werden.

HU Köszönet:

Köszönjük, hogy a Parisot Groupe által létrehozott és gyártott bútort választott, reméljük, hogy elégedett lesz a termékkel.

PT Agradecimentos:

Obrigado por ter escolhido um móvel concebido e fabricado pelo Grupo Parisot, esperando que seja do seu inteiro agrado.

IT Ringraziamenti:

Grazie per avere scelto un mobile progettato e fabbricato dal Gruppo Parisot. Speriamo soddisfi appieno le vostre esigenze.

NL Bedankje:

Wij bedanken u voor de aankoop van een door de Groep Parisot ontworpen en vervaardigd meubel en hopen dat u er veel plezier aan zult beleven.

CZ Poděkování:

Děkujeme, že jste si vybrali nábytek navržený a vyrobený společností Parisot Group. Doufáme, že budete svým nákupem naprosto spokojeni.

ES Agradecimientos:

Les damos las gracias por haber elegido un mueble diseñado y fabricado por el Groupe Parisot y esperamos que sea de su total agrado.

PL Podziękowania:

Dziękujemy za wybór mebli stworzonych i wyprodukowanych przez Grupę Parisot. Mamy nadzieję, że będziecie Państwo w pełni zadowoleni z zakupu.

SK Pod'akovanie:

Ďakujeme, že ste si vybrali nábytok navrhnutý a vyrobený spoločnosťou Parisot Group. Dúfame, že budete svojim nákupom absolútne spokojní.

AR شكر:

نشكركم لاختياركم هذه القطعة من الأثاث من تصميم وتصنيع مجموعة باريسو Parisot ونتمنى أن تتألف رضائكم.



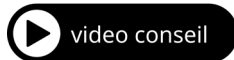
3h

PARISOT INDUSTRIE

15 Avenue Jacques Parisot, 70800 Saint-Loup sur Semouse

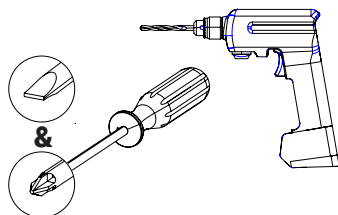
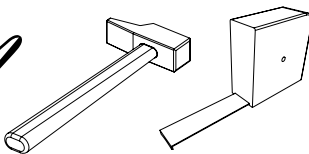
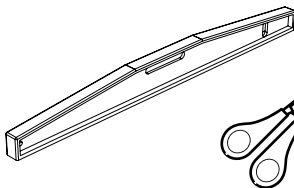
RCS VESOUL 537 665 200

contact@parisot.com

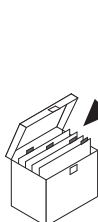


<https://qrco.de/bcJeNz>

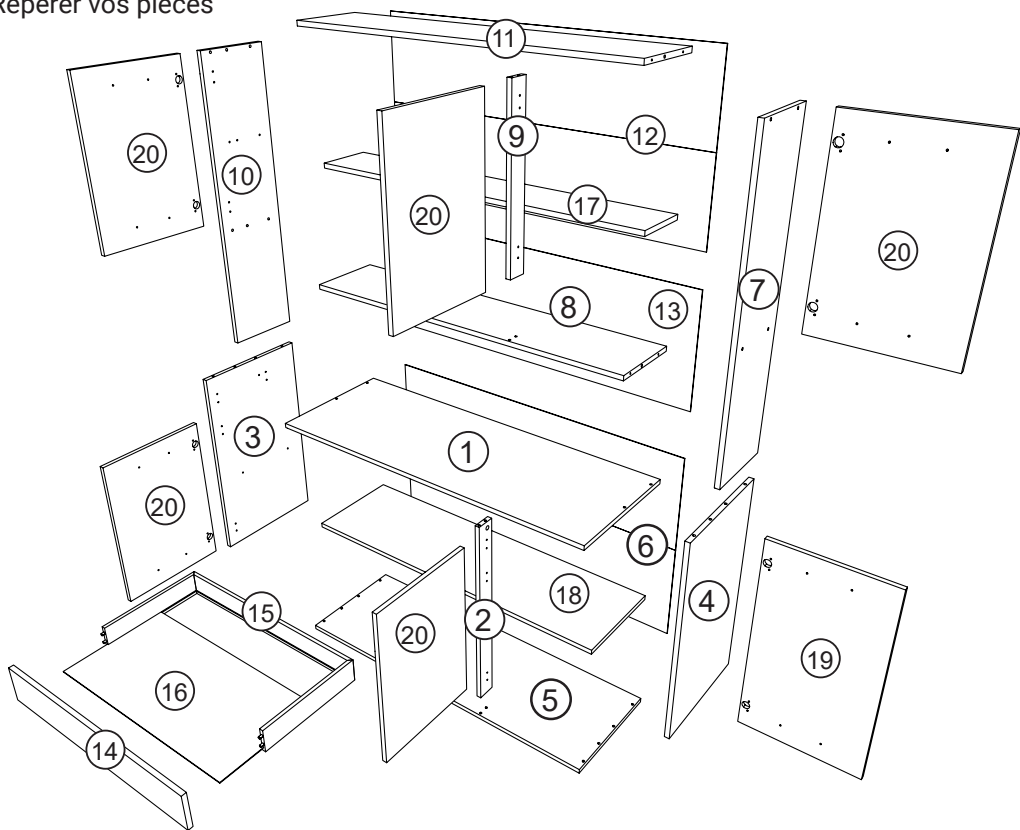
Matériel nécessaire



Conseils d'entretien ✓



Repérer vos pièces



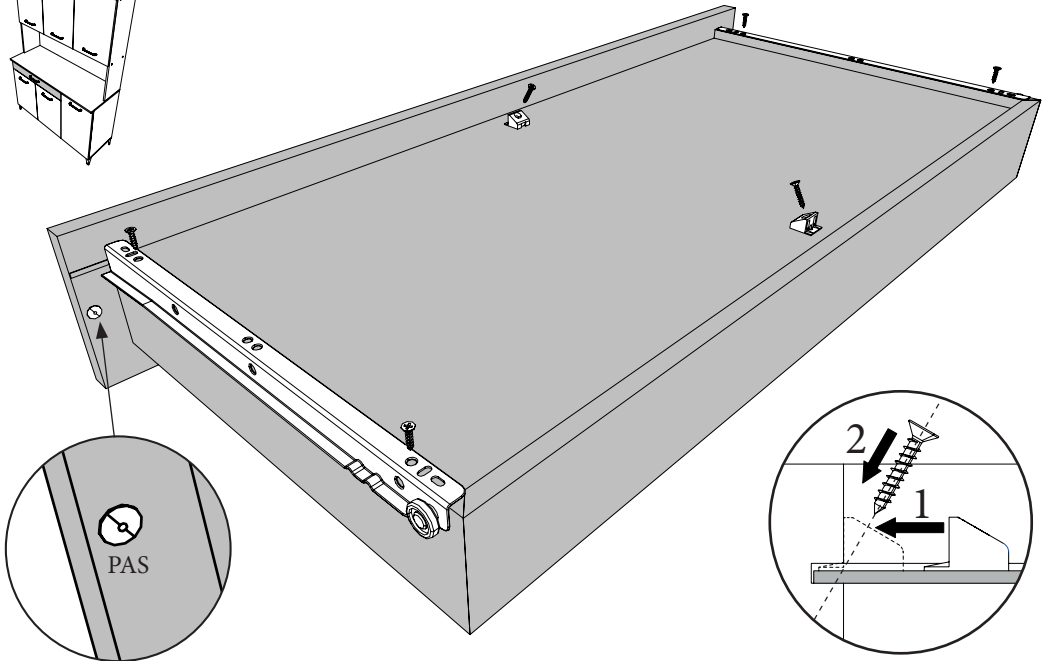
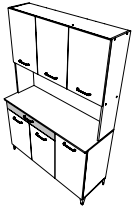
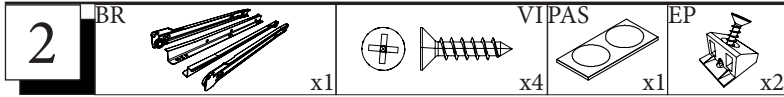
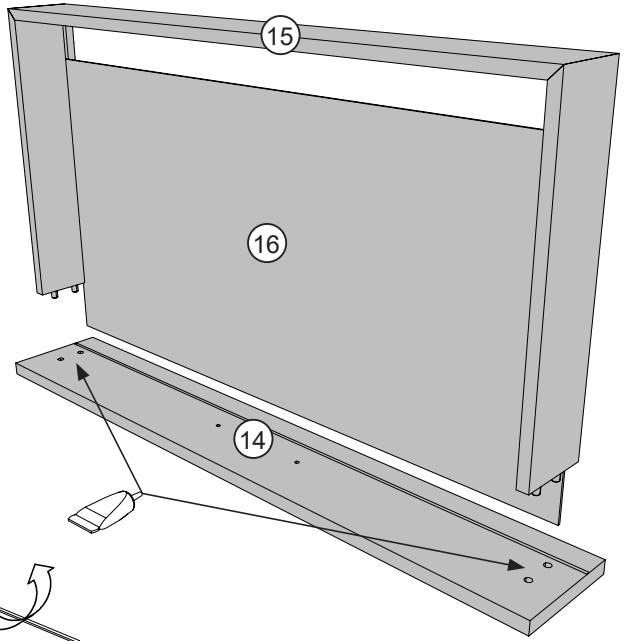
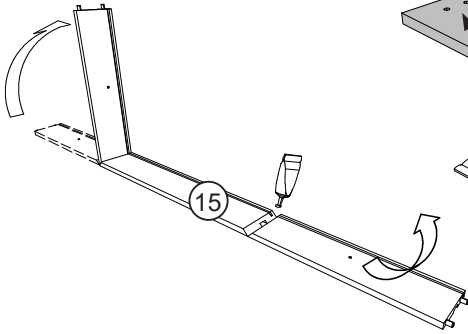
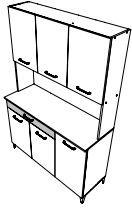
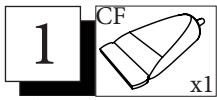
Rep	Qté	cm			Rep	Qté	cm		
01	1	120,2	44	1,6	11	1	116,8	24,6	1,6
02	1	69,6	6,4	1,6	12	1	119,3	57,7	0,25
03	1	69,6	40	1,6	13	1	119,3	40,8	0,25
04	1	69,6	40	1,6	14	1	79,7	12,5	1,6
05	1	120,1	40,1	1,6	15	1	146,3	8	1,25
06	1	119,3	72	0,25	16	1	72,9	35,9	0,25
07	1	97,8	24,6	1,6	17	1	116,7	18,1	1,6
08	1	116,8	24,6	1,6	18	1	116,7	33,5	1,6
09	1	55,4	6,4	1,6	19	1	70,2	39,7	1,6
10	1	97,8	24,6	1,6	20	5	57,4	39,7	1,6

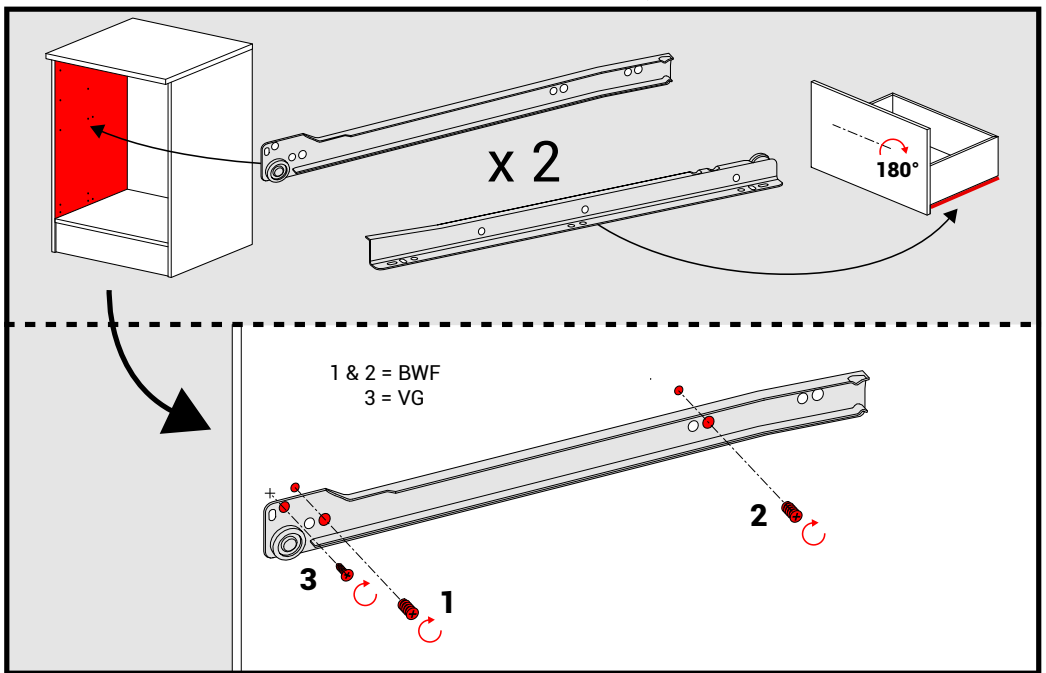
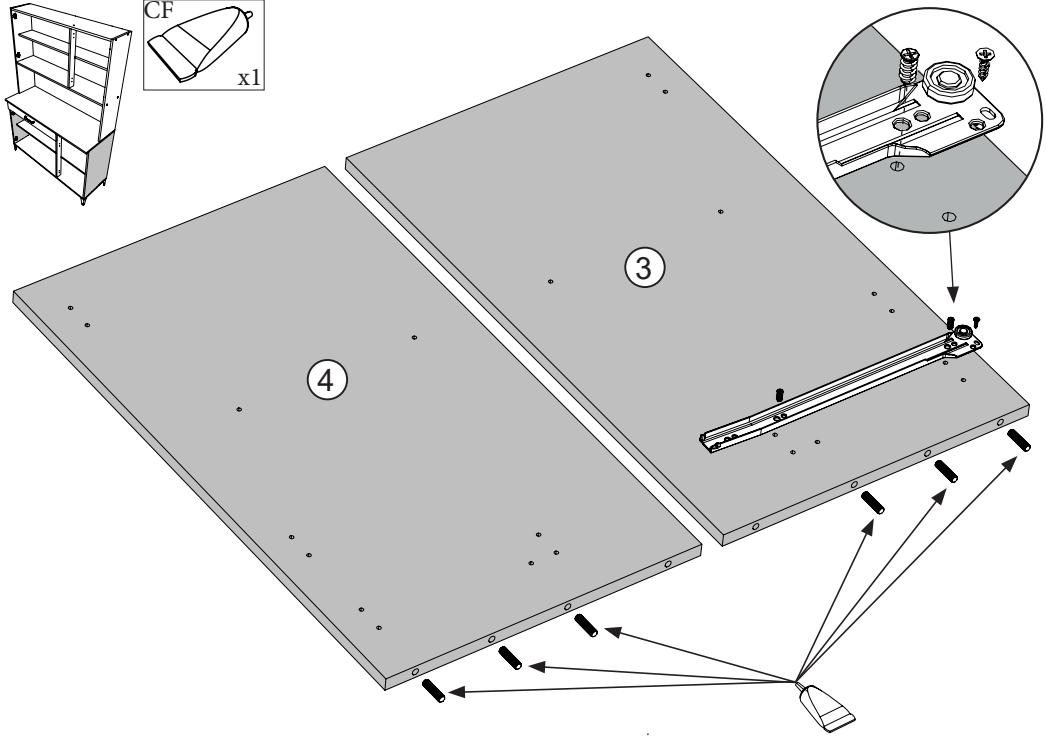
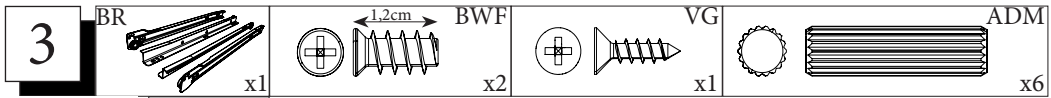
Trier vos quincailleries



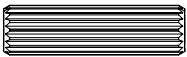
	0	1cm	2	3	4	5

AI 	BSD
Pied 	FA
BWD 	JB
EP 	PA
ZK 	HV
CF 	OO
PB 	PAS
BR 	
CDD 	CDA
EC 	





4

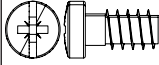


ADMCDD



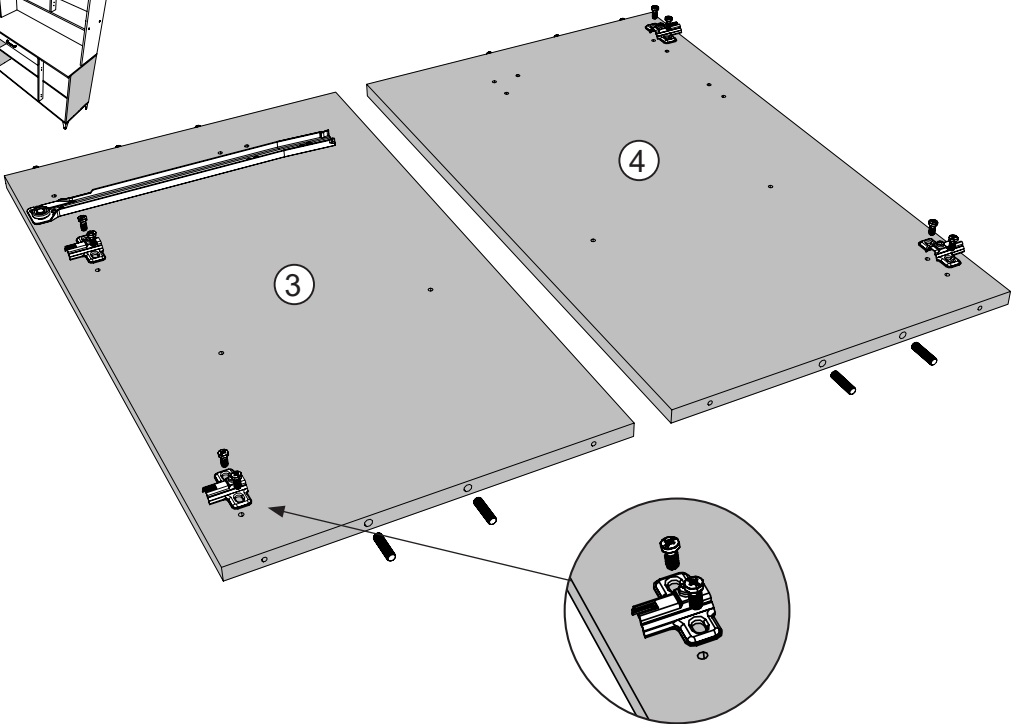
x4

x4



CDS

x8



5

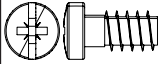


ADMCDD



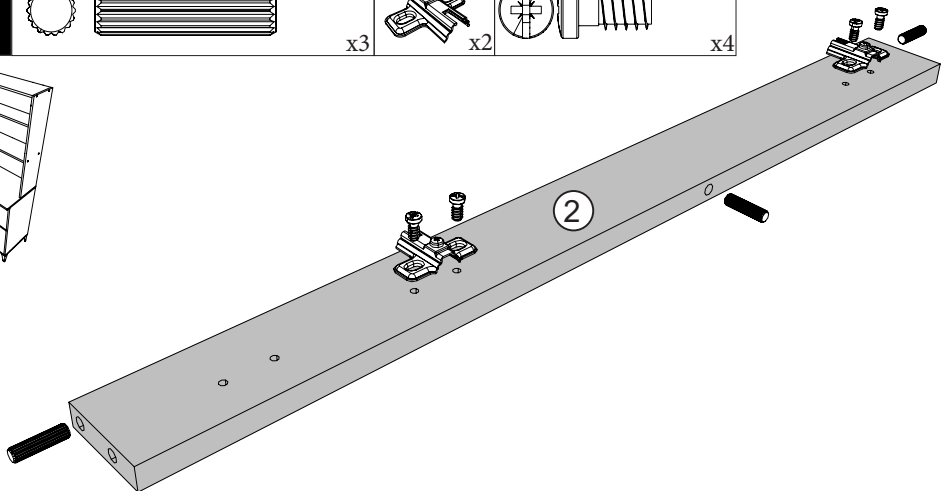
x3

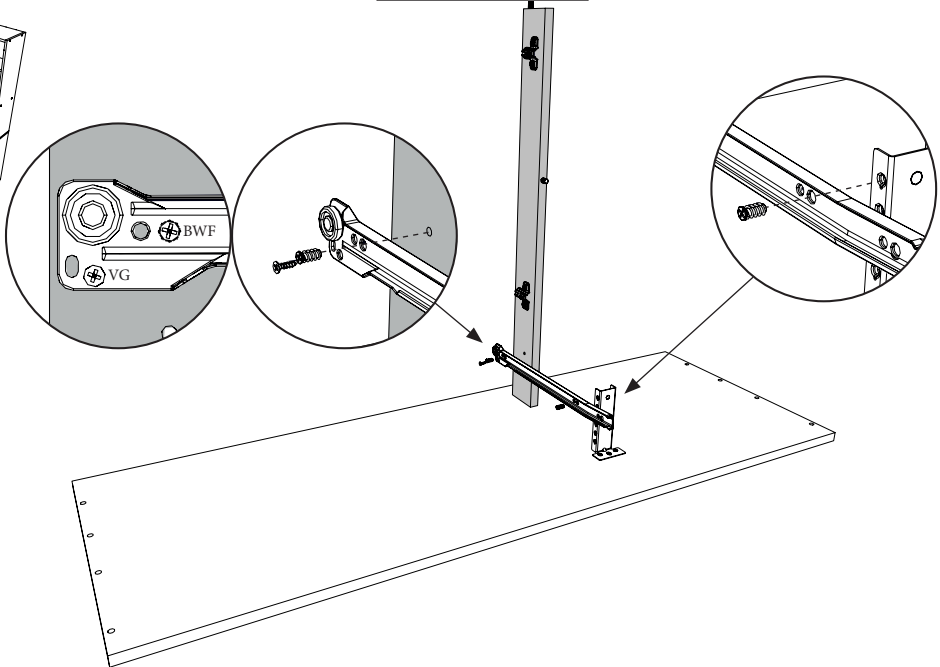
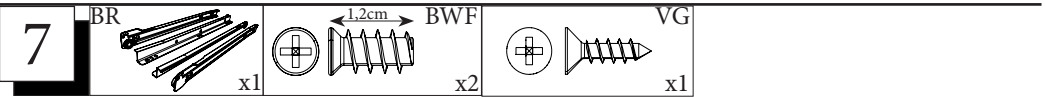
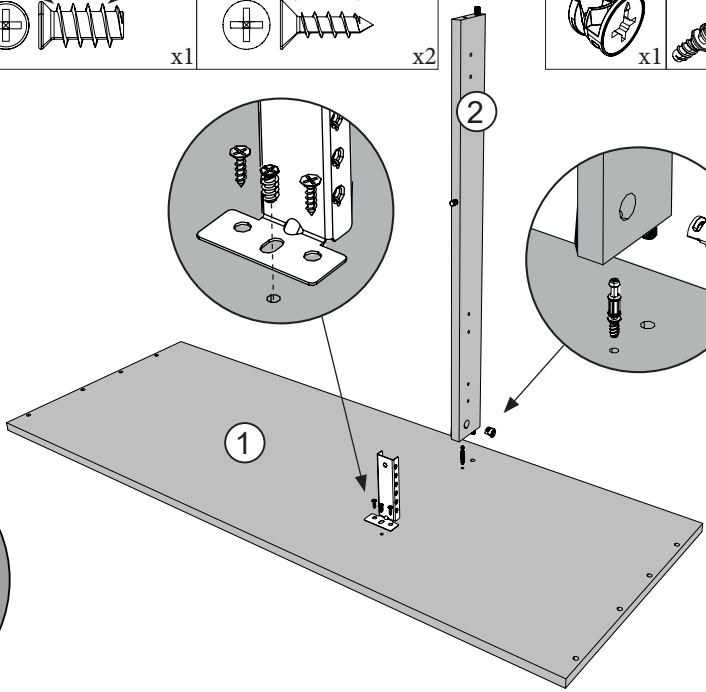
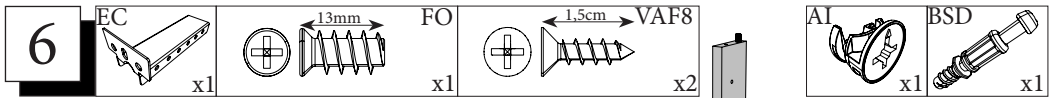
x2

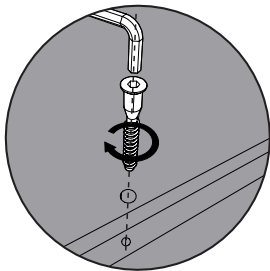
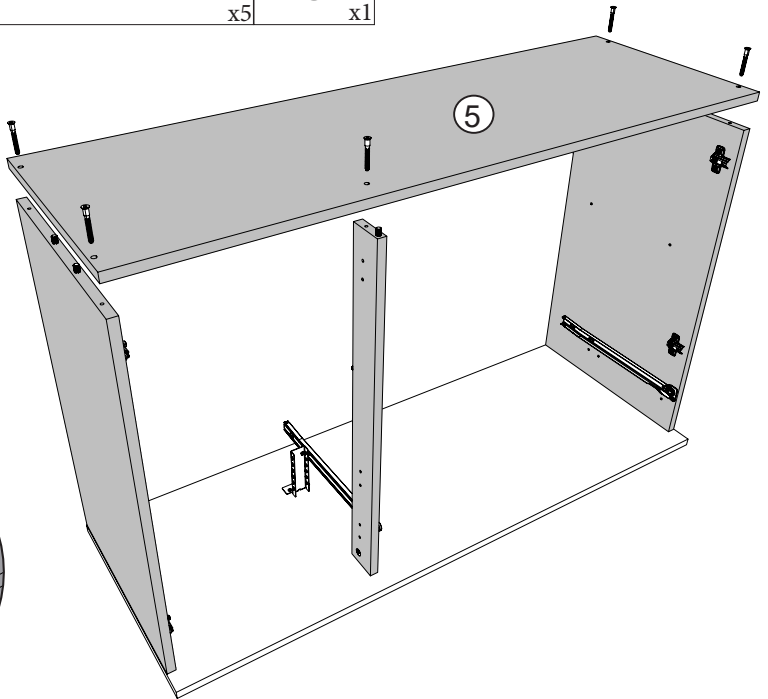
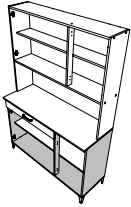
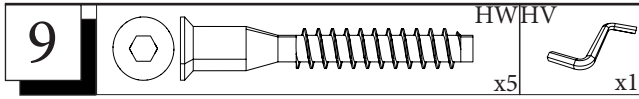
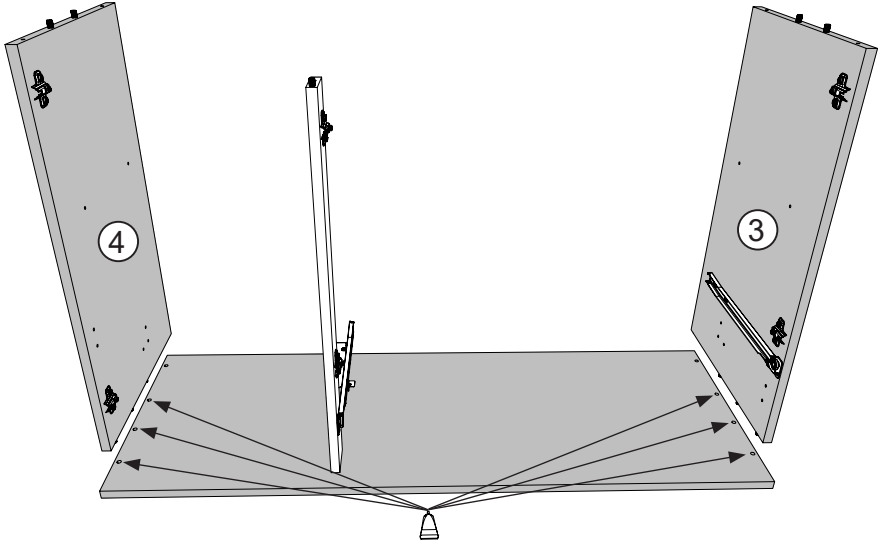
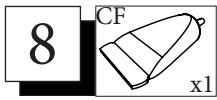


CDS

x4





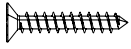


10

Pied

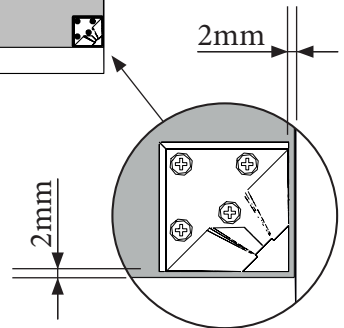
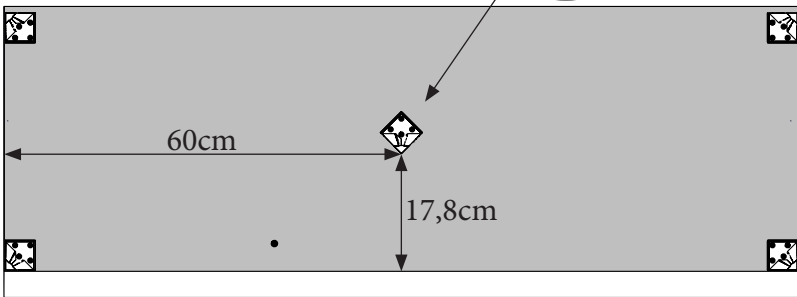
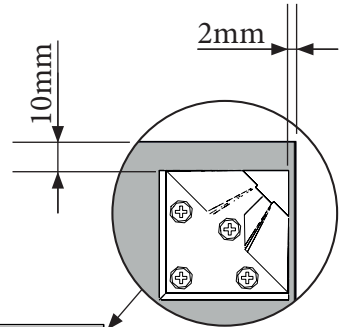
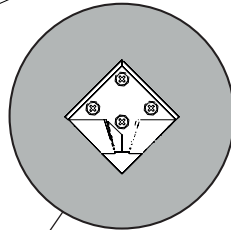
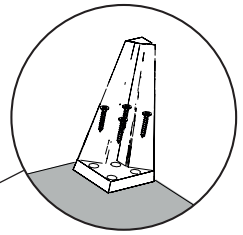
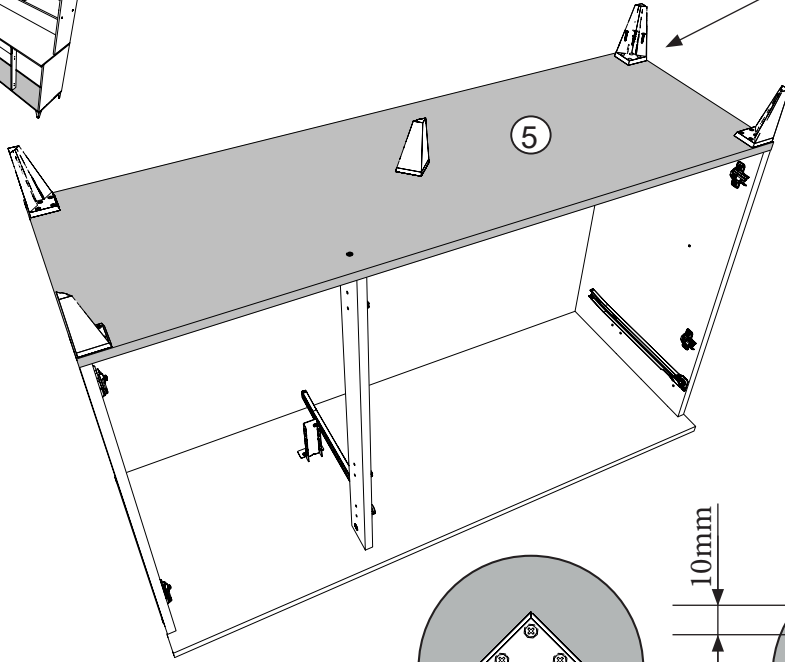


x5

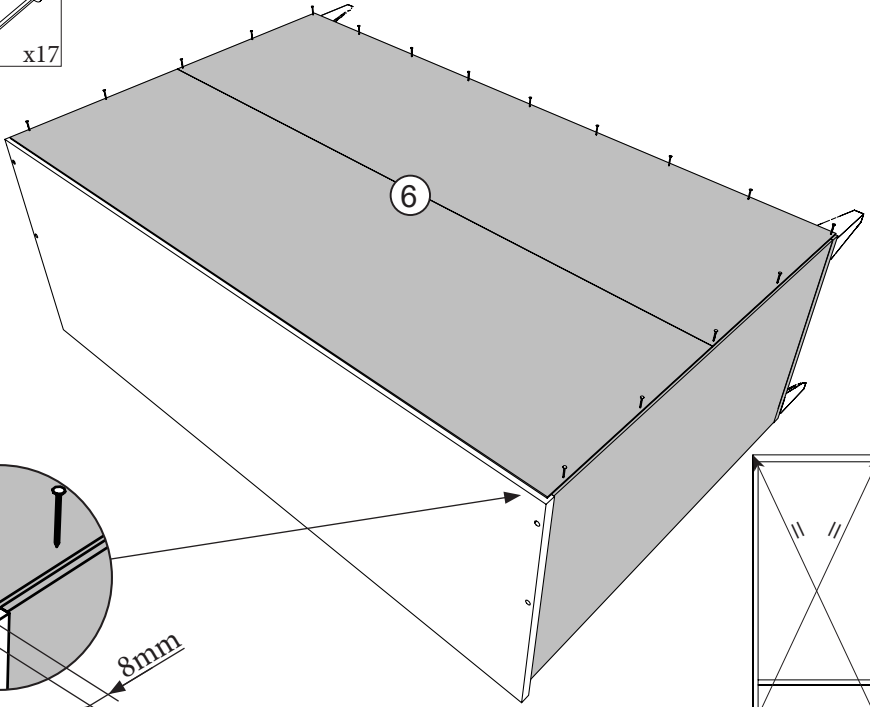


WJ

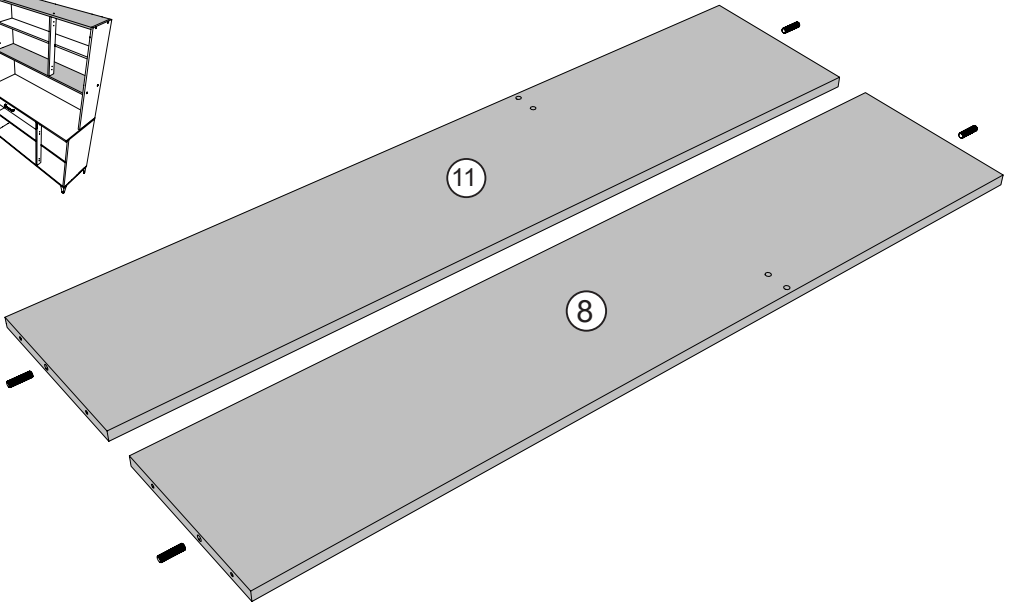
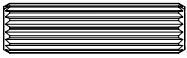
x20



11 PA
x17



12 ADM
x4



13



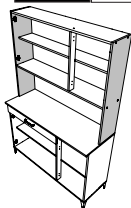
ADM

x2



AB

x2



CDD

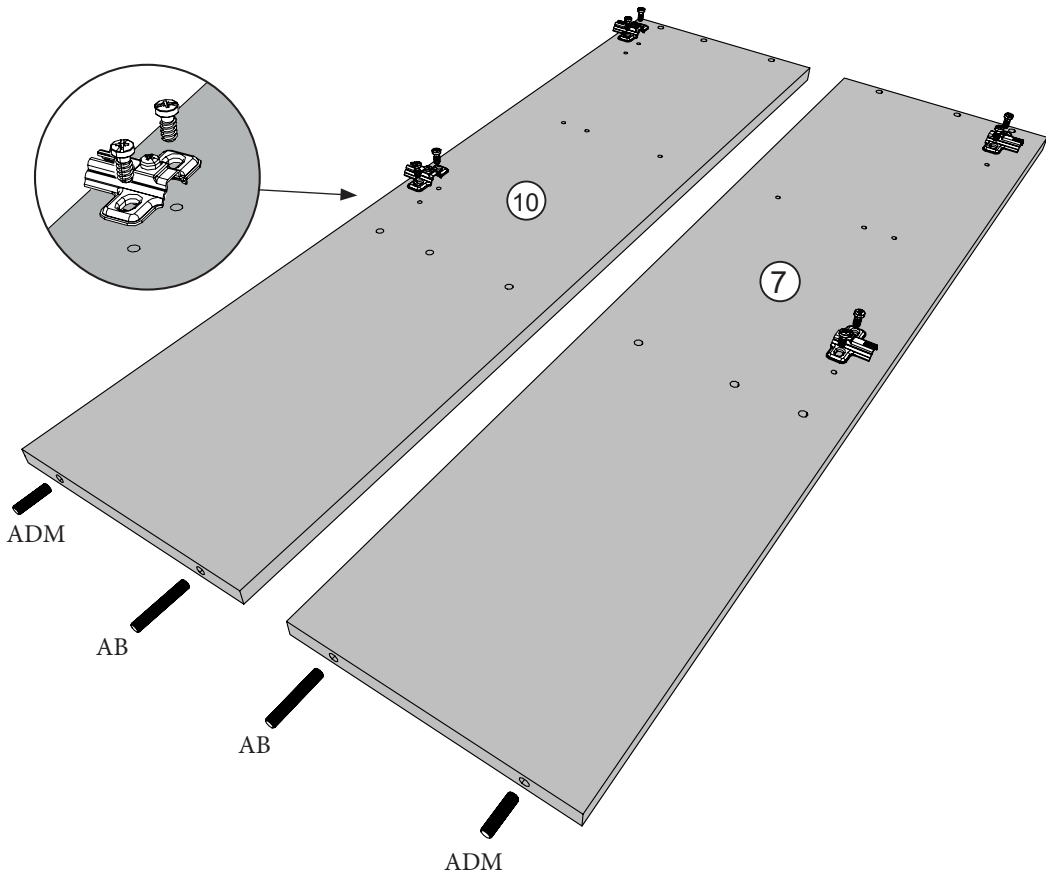
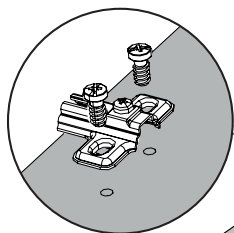


x4



CDS

x8



14

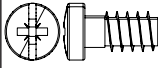


ADM/CDD

x3



x2

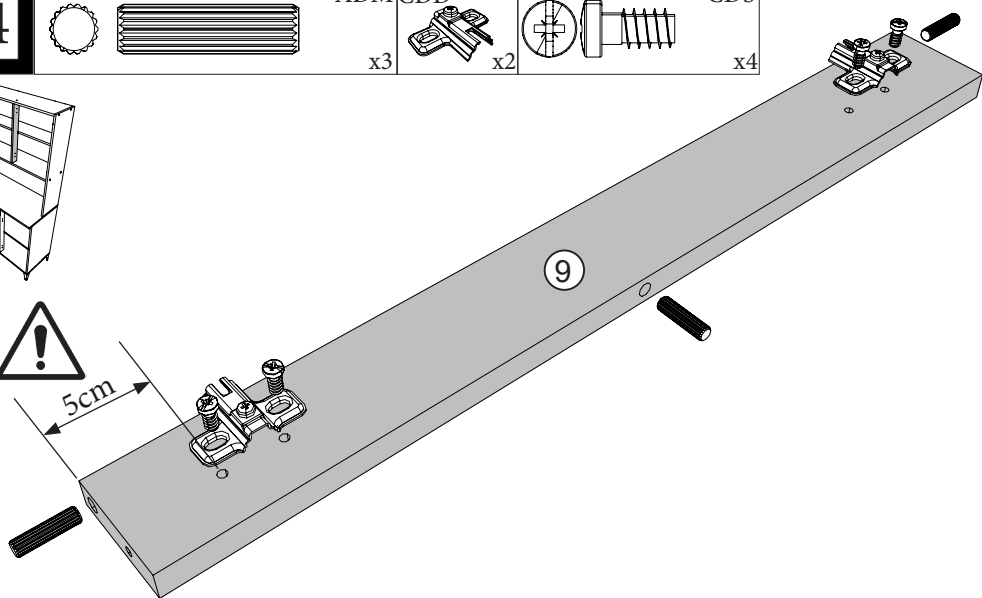


CDS

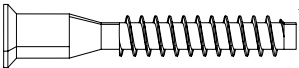
x4



5cm



15



HW/HV

x2

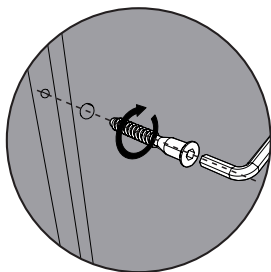
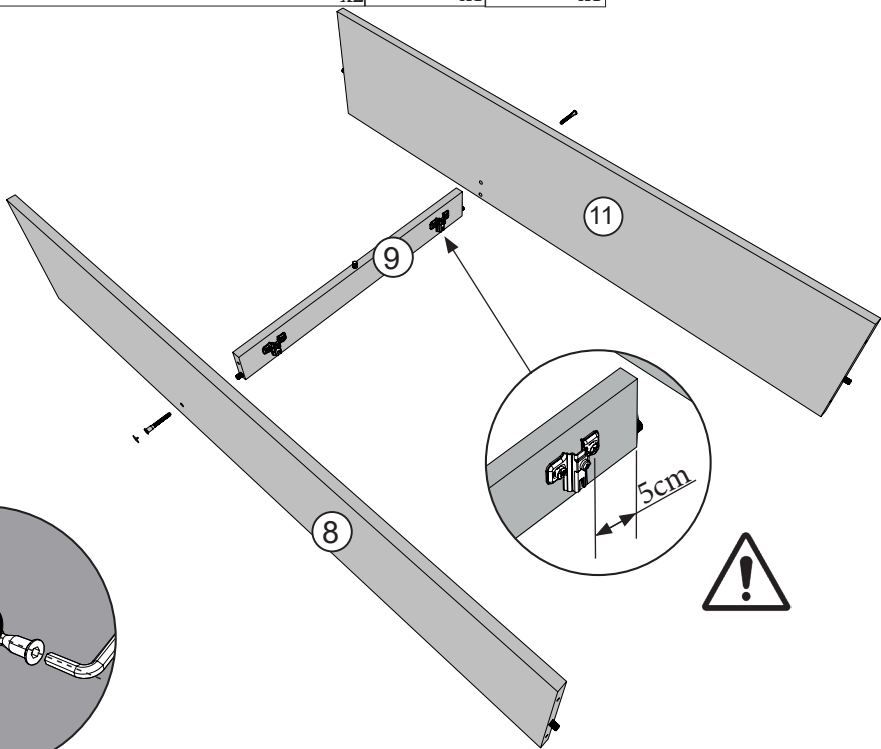


JB

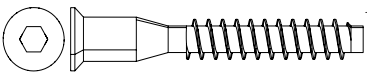
x1



x1



16



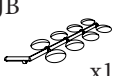
HWHV

x8

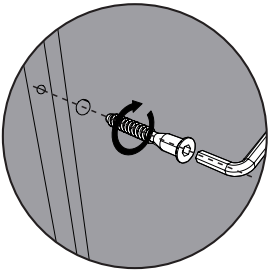
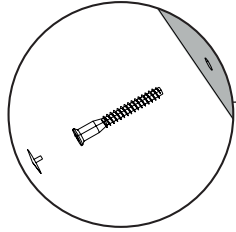
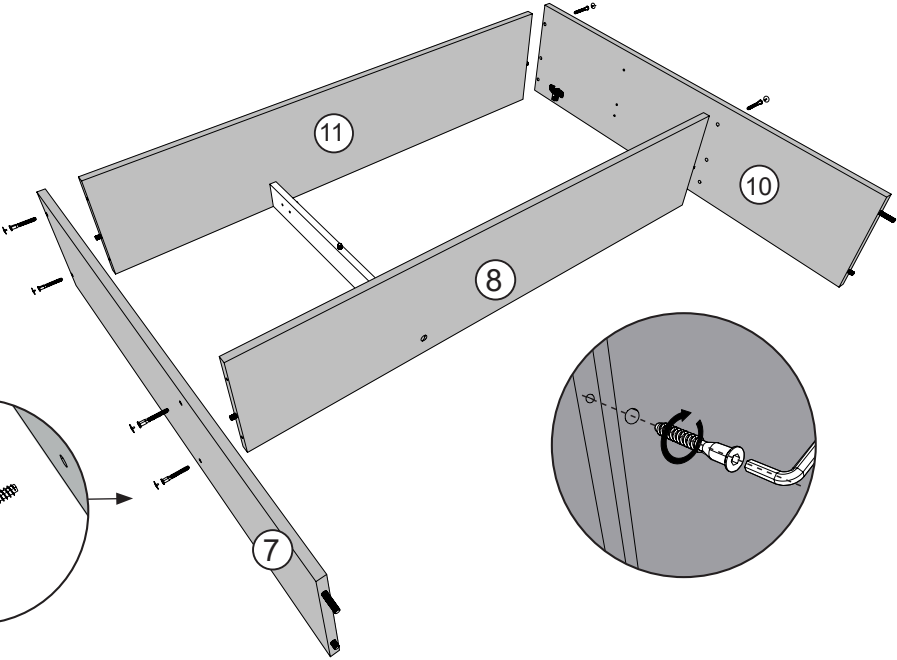
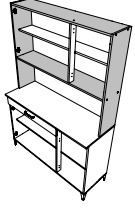


JB

x1



x1



17

FA



x5

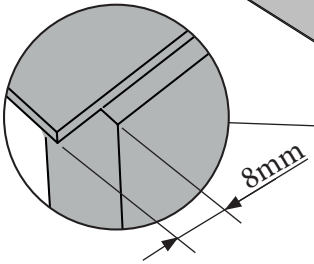
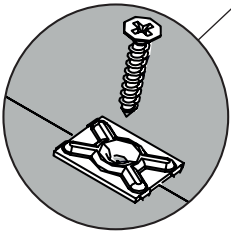
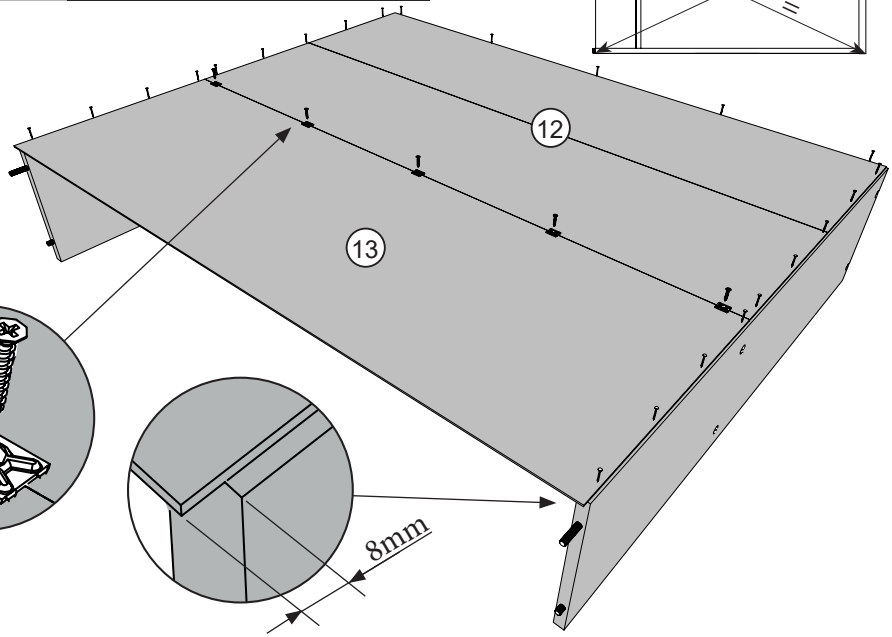
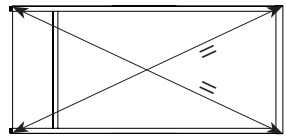


WJPA

x5



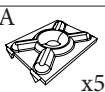
x23



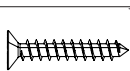
8mm

18

FA



x5

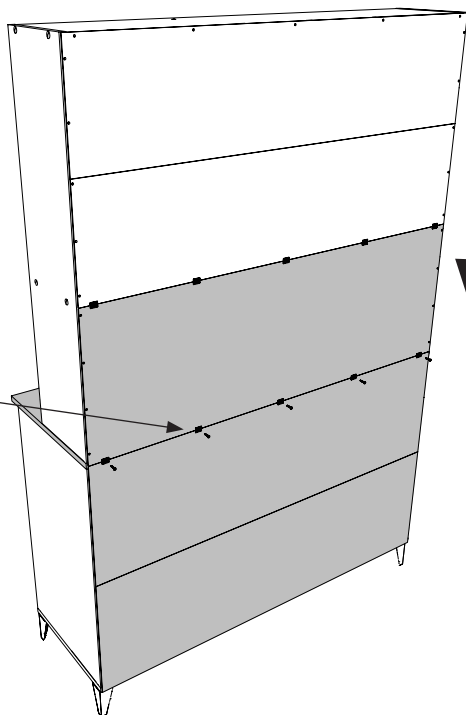
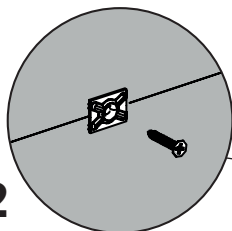


WJ

x5

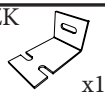


2

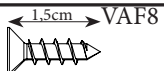


19

ZK



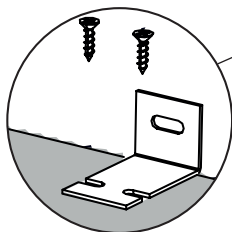
x1



1.5cm

VAF8

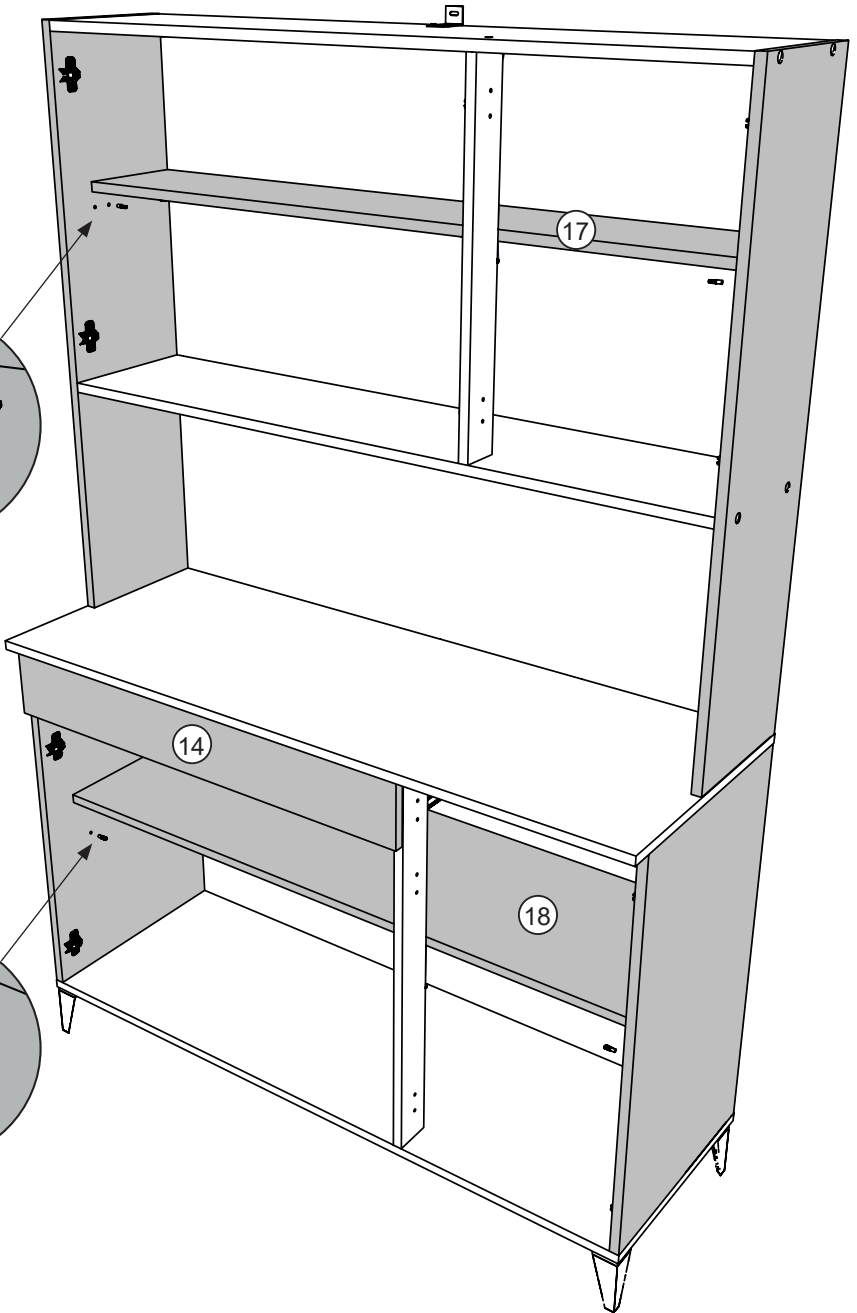
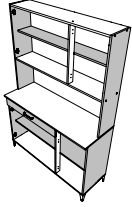
x2



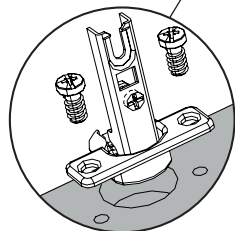
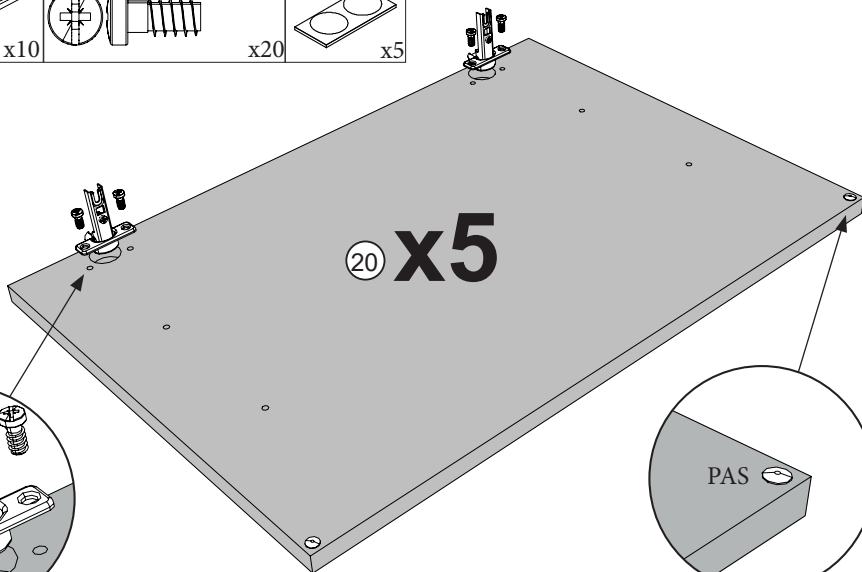
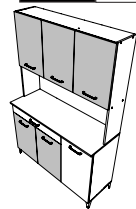
FR-Pour votre sécurité : Fixation du meuble au mur.
Attention, la fixation doit être réalisée par une personne compétente car cela nécessite des chevilles adaptées à la nature de votre mur.

EN-For your safety : the unit should be secured to the wall.
NB this should be carried out by a competent person as you must use the right rawl plug for your type of wall.

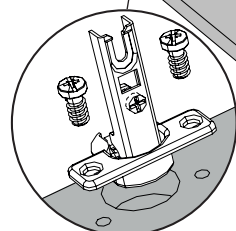
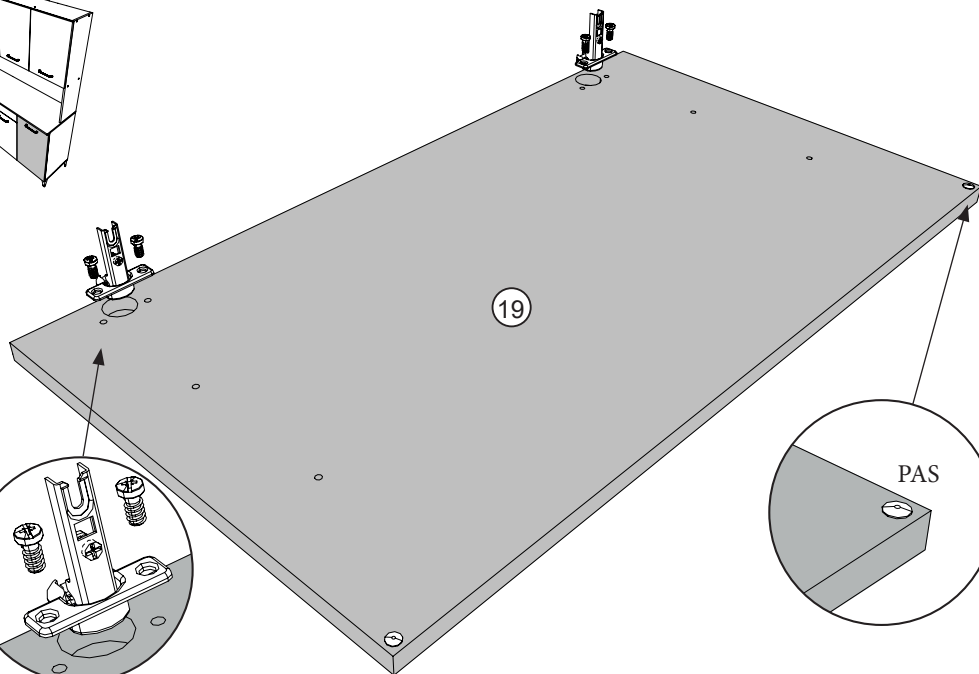
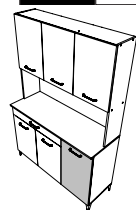
20 BWD
x8



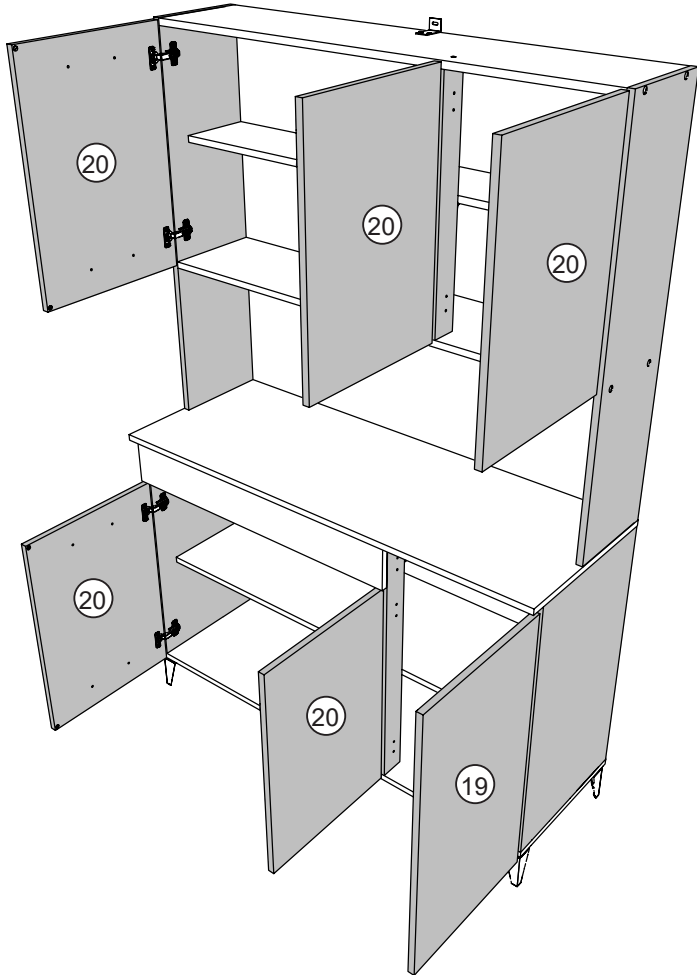
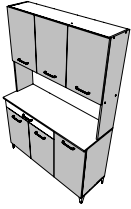
21 CDA x10 CDS PAS x20 x5



22 CDA x2 CDS PAS x4 x1

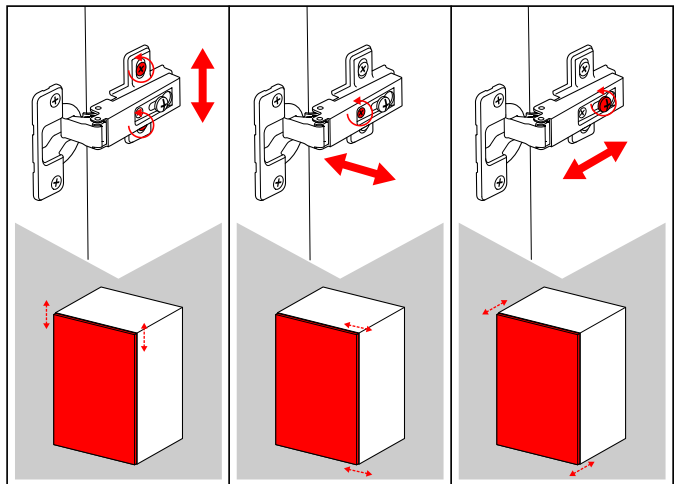


23



Version gris anthracite: retirer le film protecteur des portes et du tiroir avant montage des poignées.

Charcoal gray version: remove the protective film from the doors and drawer before fitting the handles

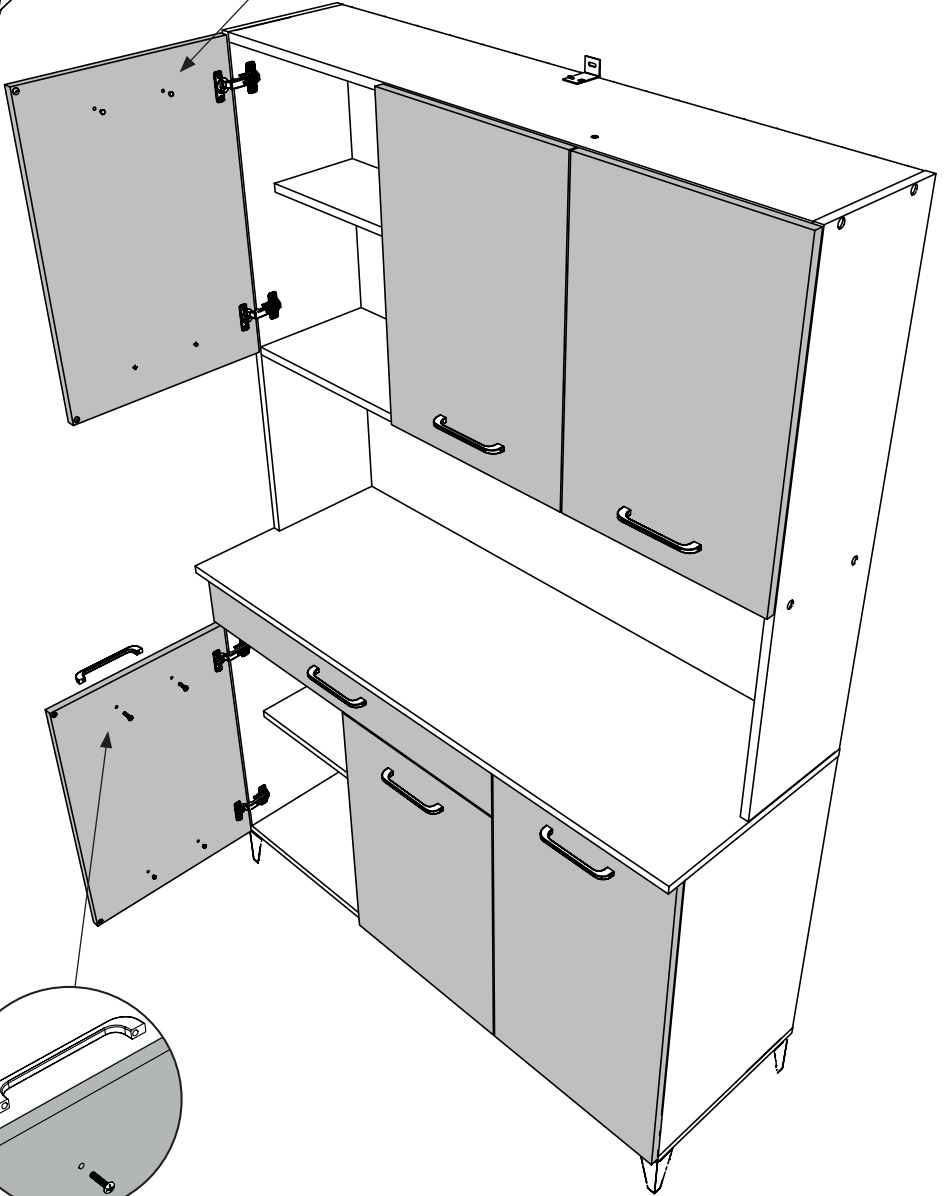
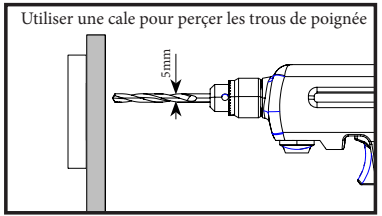
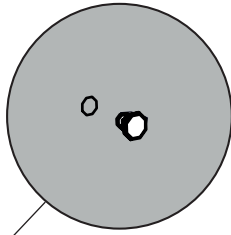
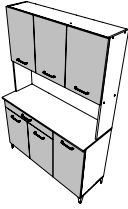


24

OO



PB





LE TRI
+ FACILE



FR

**Pensez à
donner ou recycler.**



OU



OU



Association

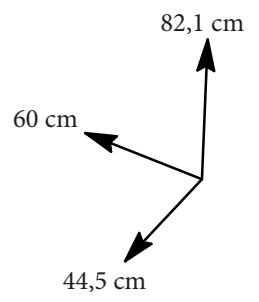
Magasin

Déchèterie

<https://quefairedemesdechets.fr>



Desserte



FR Remerciements :

Nous vous remercions d'avoir choisi un meuble créé et fabriqué par le Groupe Parisot et espérons qu'il vous donnera entière satisfaction.

EN Thanks:

Thank you for choosing furniture designed and manufactured by the Parisot Group.
We hope you are totally satisfied with your purchase.

DE Danksagung:

Wir danken Ihnen für den Kauf eines Frankreich von der Parisot-Gruppe entworfenen und hergestellten Möbelstücks und hoffen, dass Sie es zu Ihrer vollkommenen Zufriedenheit finden werden.

HU Köszönet:

Köszönjük, hogy a Parisot Groupe által létrehozott és gyártott bútort választott, reméljük, hogy elégedett lesz a termékkel.

PT Agradecimentos:

Obrigado por ter escolhido um móvel concebido e fabricado pelo Grupo Parisot, esperando que seja do seu inteiro agrado.

IT Ringraziamenti:

Grazie per avere scelto un mobile progettato e fabbricato dal Gruppo Parisot. Speriamo soddisfi appieno le vostre esigenze.

NL Bedankje:

Wij bedanken u voor de aankoop van een door de Groep Parisot ontworpen en vervaardigd meubel en hopen dat u er veel plezier aan zult beleven.

CZ Poděkování:

Děkujeme, že jste si vybrali nábytek navržený a vyrobený společností Parisot Group. Doufáme, že budete svým nákupem naprosto spokojeni.

ES Agradecimientos:

Les damos las gracias por haber elegido un mueble diseñado y fabricado por el Groupe Parisot y esperamos que sea de su total agrado.

PL Podziękowania:

Dziękujemy za wybór mebli stworzonych i wyprodukowanych przez Grupę Parisot. Mamy nadzieję, że będziecie Państwo w pełni zadowoleni z zakupu.

SK Pod'akovanie:

Ďakujeme, že ste si vybrali nábytok navrhnutý a vyrobený spoločnosťou Parisot Group. Dúfame, že budete svojim nákupom absolútne spokojní.

AR شكر:

نشكركم لاختياركم هذه القطعة من الأثاث من تصميم وتصنيع مجموعة باريسو Parisot ونتمنى أن تنال رضائكم.



1h15

PARISOT INDUSTRIE

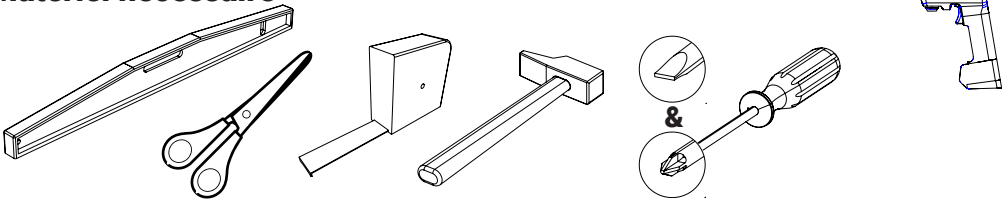
15 Avenue Jacques Parisot, 70800 Saint-Loup sur Semouse
RCS VESOUL 537 665 200

contact@parisot.com

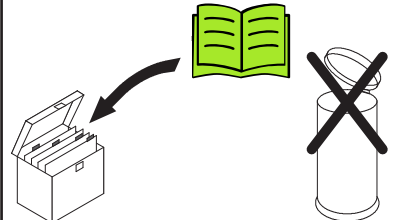


<https://qrco.de/bcJeNz>

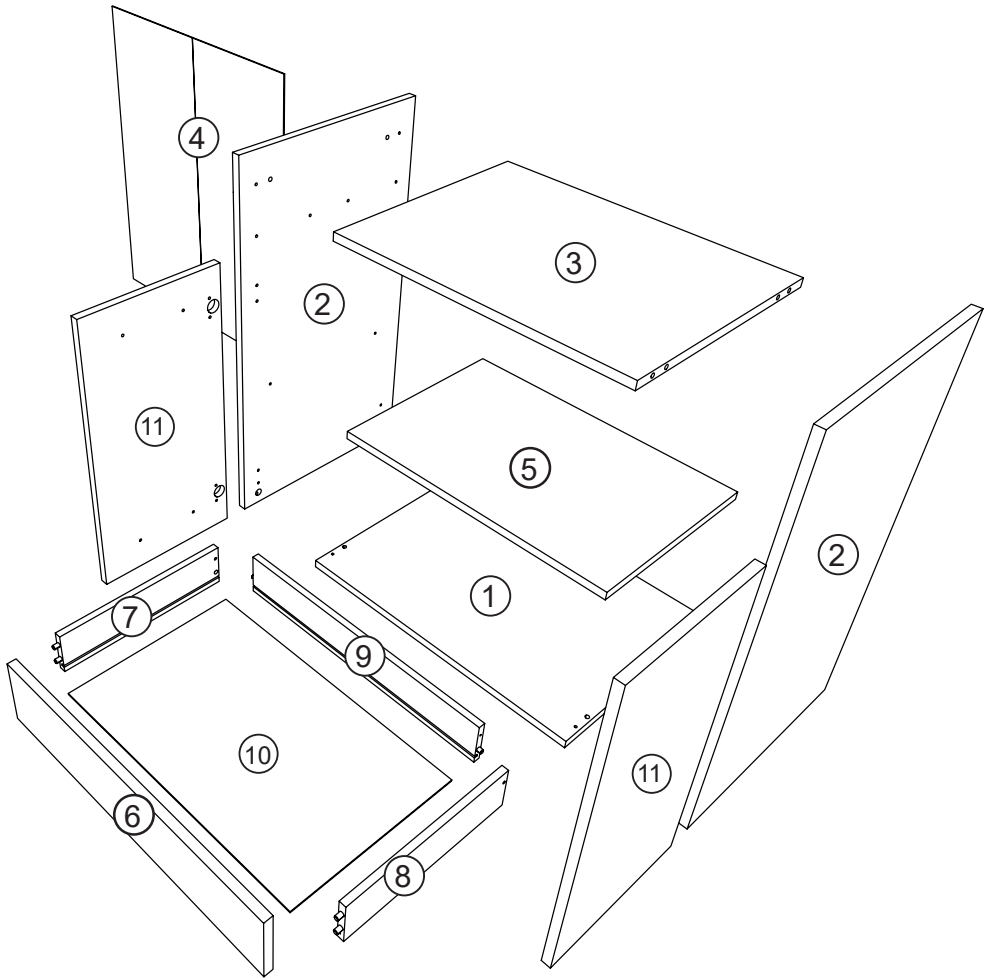
Matériel nécessaire



Conseils d'entretien



Repérer vos pièces



Rep	Qté	cm		
01	1	60,1	42,7	1,6
02	2	75	42,7	1,6
03	1	56,8	42,7	1,6
04	1	70,8	59,6	0,25
05	1	56,7	37,4	1,6
06	1	59,7	12,5	1,6
07	1	33	8	1,25
08	1	33	8	1,25
09	1	51,8	8	1,25
10	1	52,9	32,9	0,25
11	2	57,4	29,7	1,6

Trier vos quincailleries

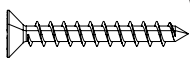


	0	1cm	2	3	4	5
			VE			
				x16		
		3,5x15mm	VI			
				x4		
		3,5x13mm	VG			
				x4		
			CDS			
				x16		
		1,2cm	BWF			
				x4		
			WF			
				x4		
			ADM			
				x8		

		PA	
			x20
PAS		OO	
	x3		x4
BR			
			x1
BWD		AIK	
	x4		x4
CDD		CDA	
	x4		x4
CF		PB	
	x1		x3
BSD		AI	
	x8		x8

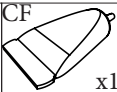
0094NOTIC6253

1

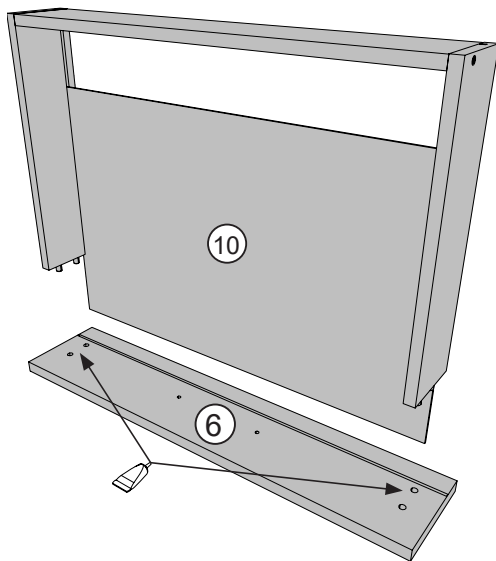


WFCF

x2



x1



2

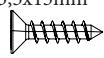
BR



x1



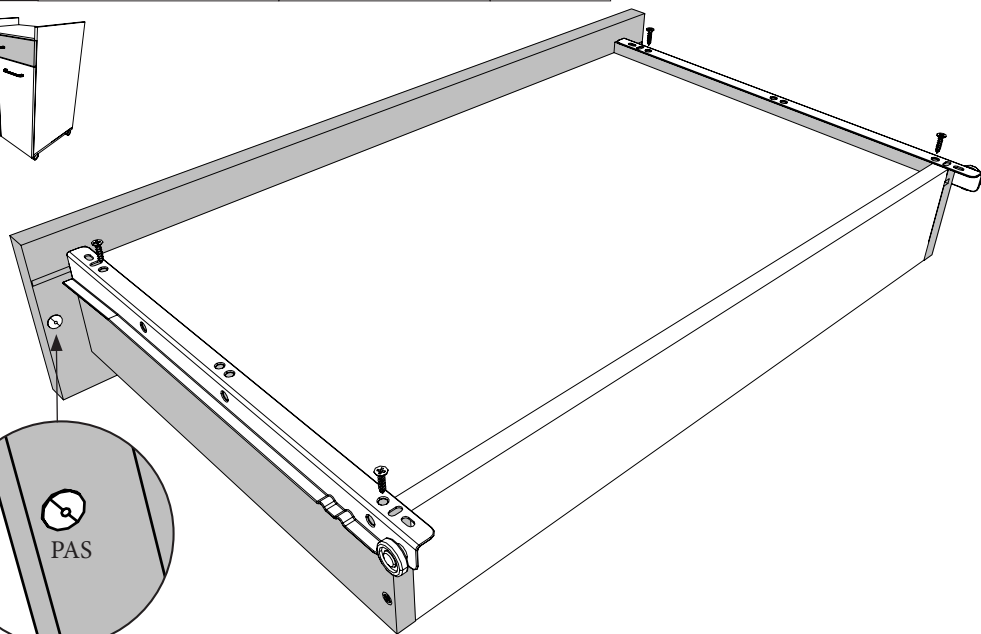
3,5x15mm VI PAS



x4



x1

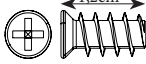


3

BR

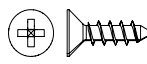


x1



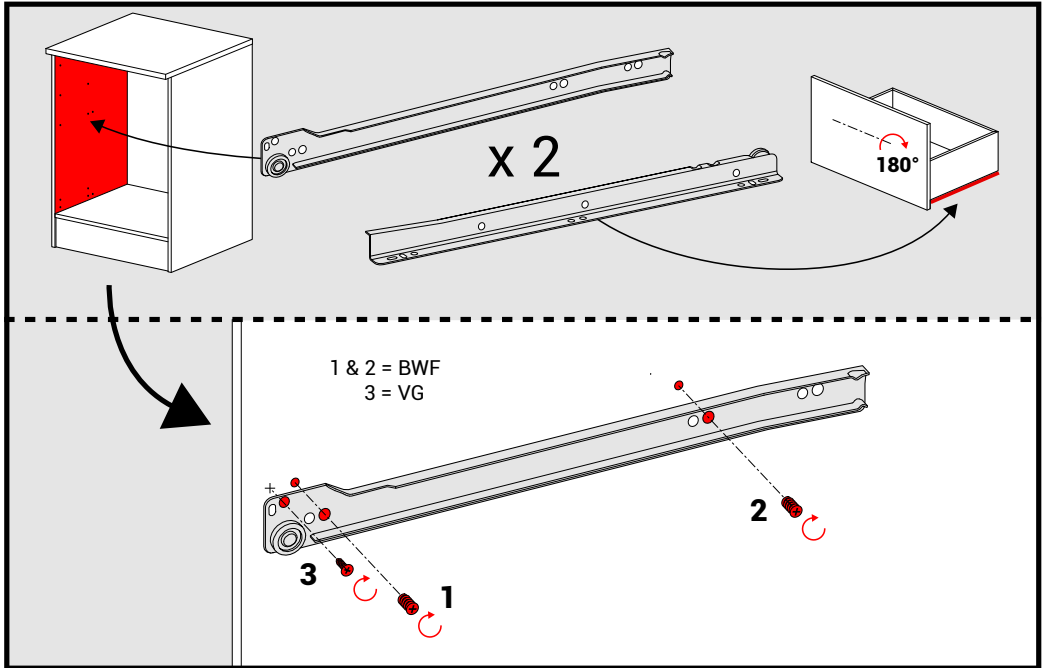
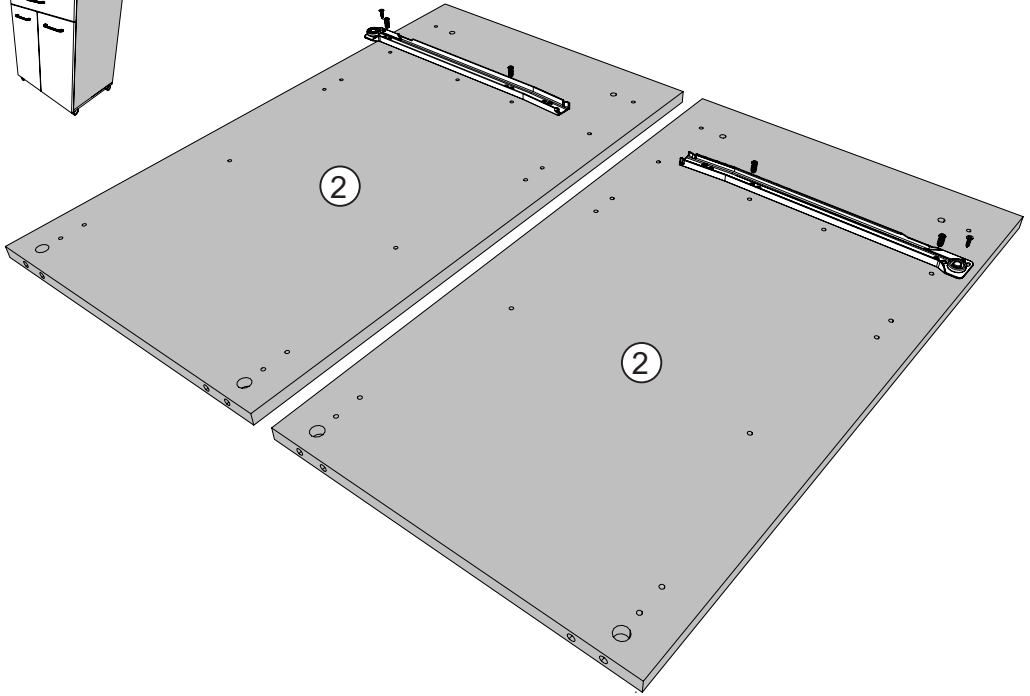
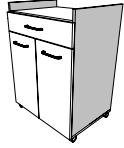
BWF

x4

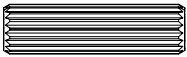


VG

x2



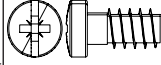
4



ADM/CDD



x4



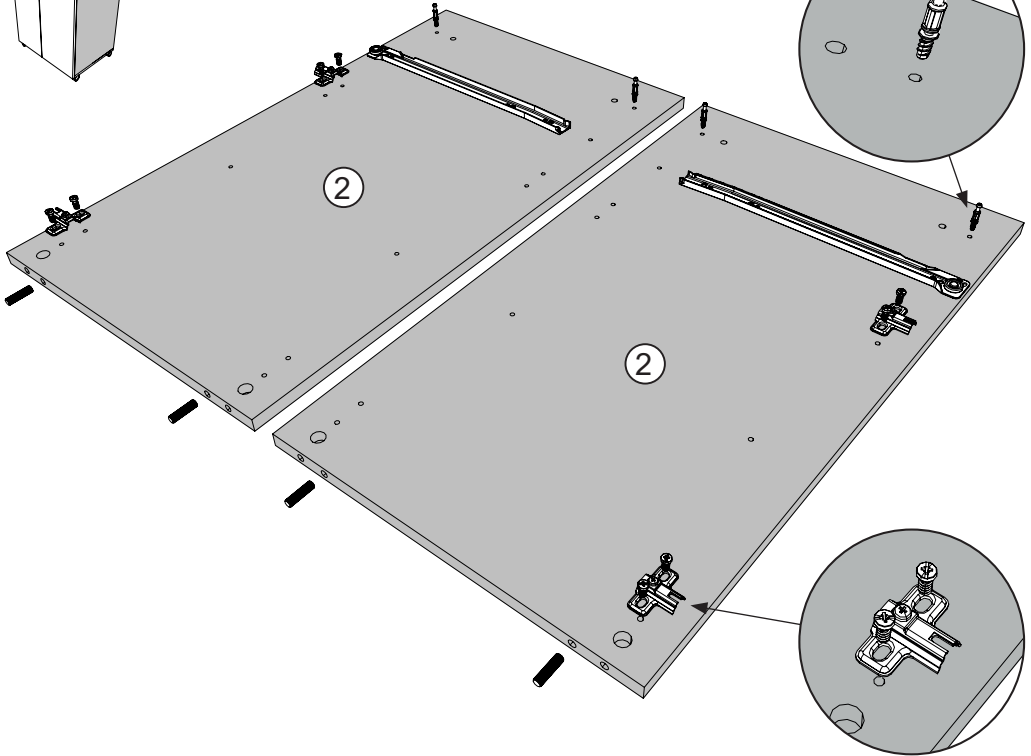
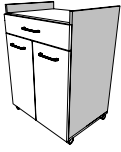
x4

CDS/BSD

x8



x4

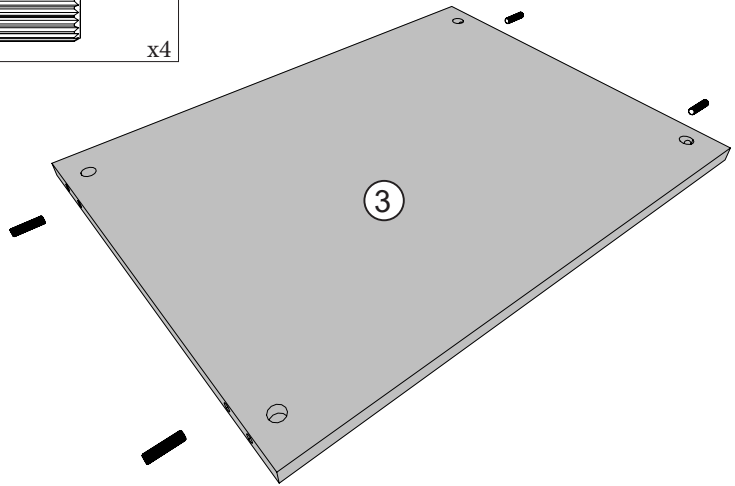


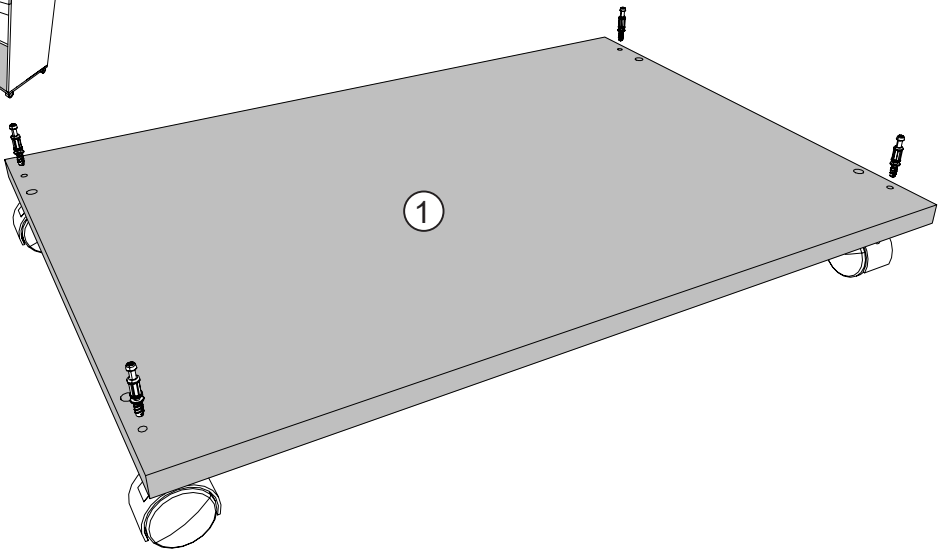
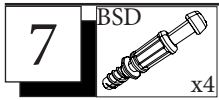
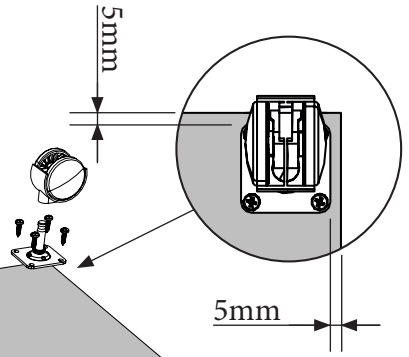
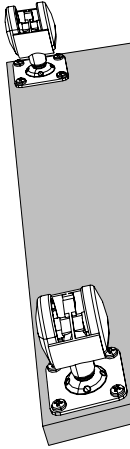
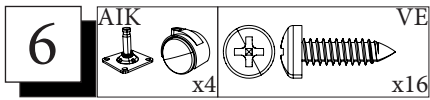
5



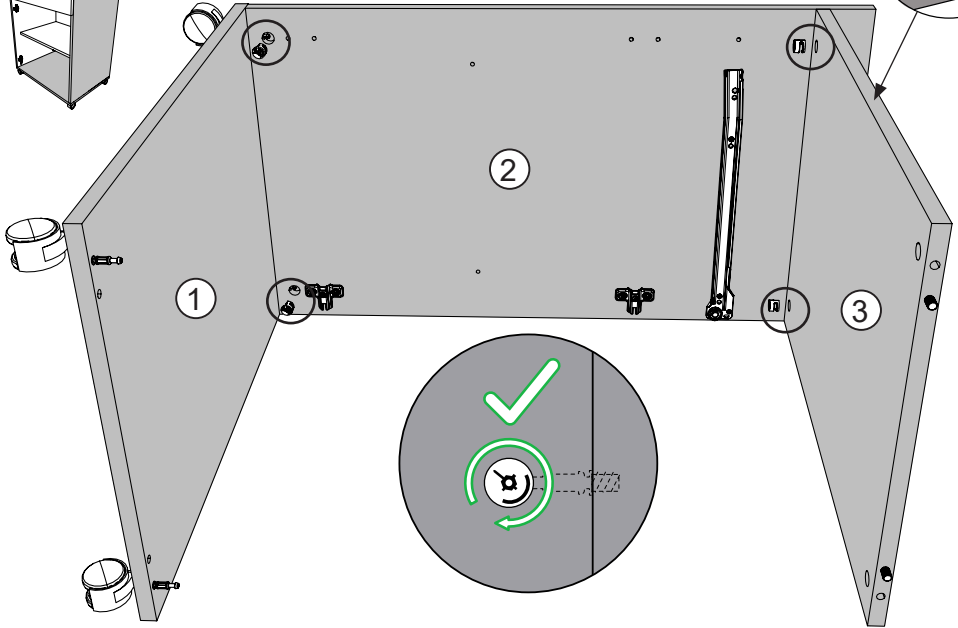
ADM

x4



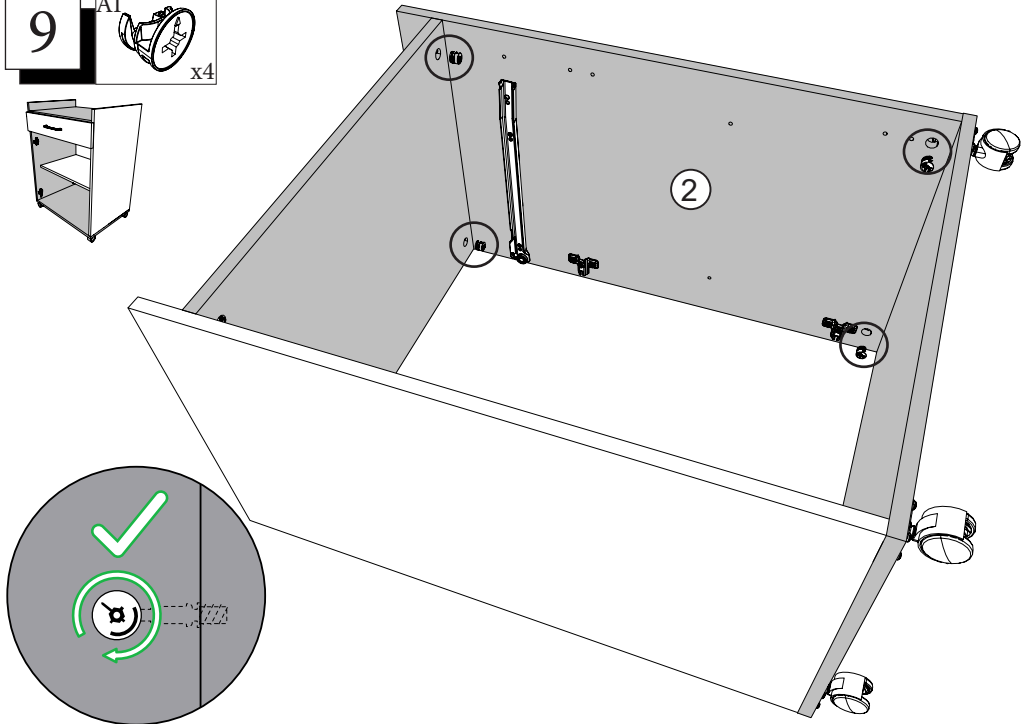


8 AI  x4

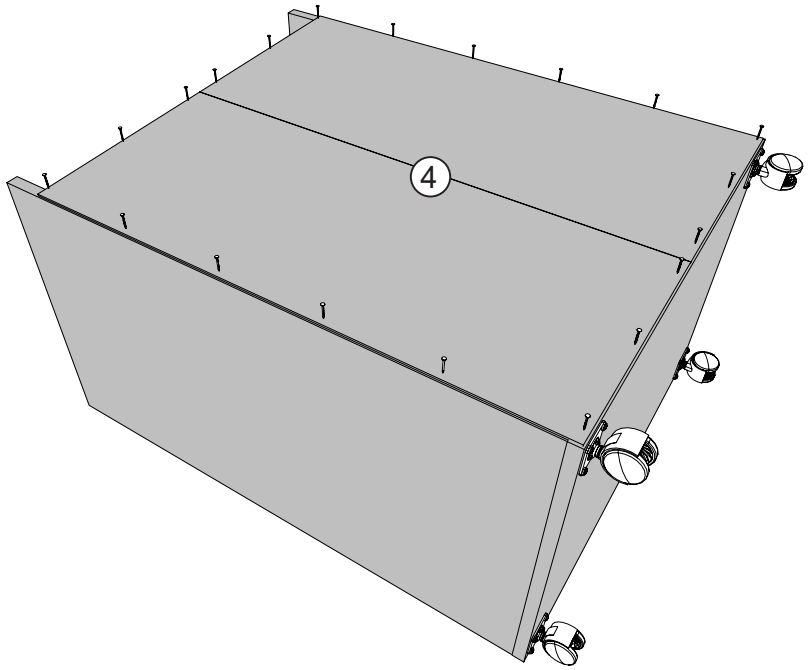
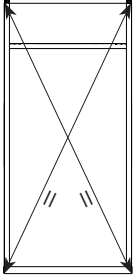


Different color
Couleur différente

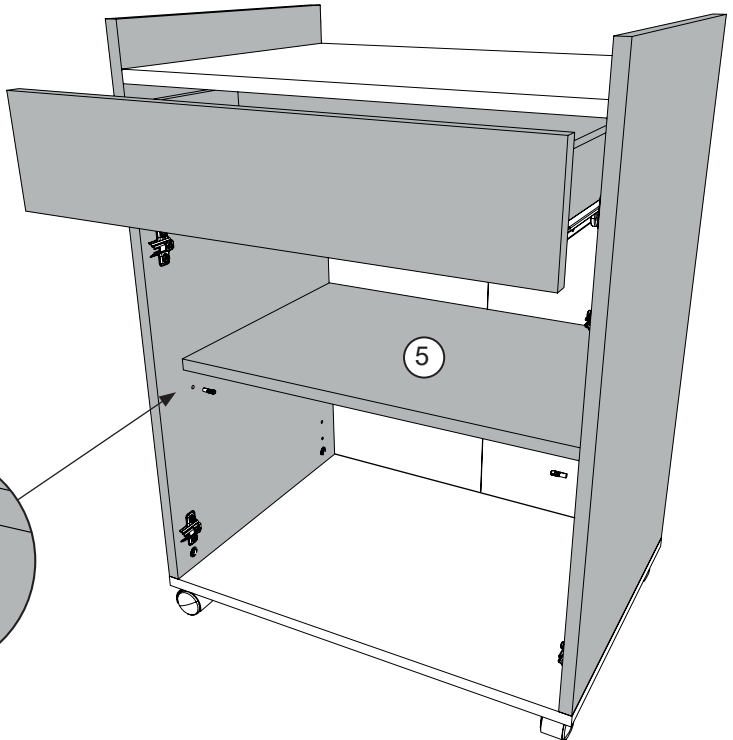
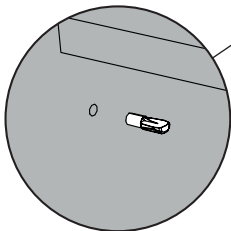
9 AI  x4



10 PA
x20

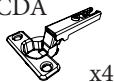


11 BWD
x4

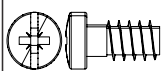


12

CDA



x4

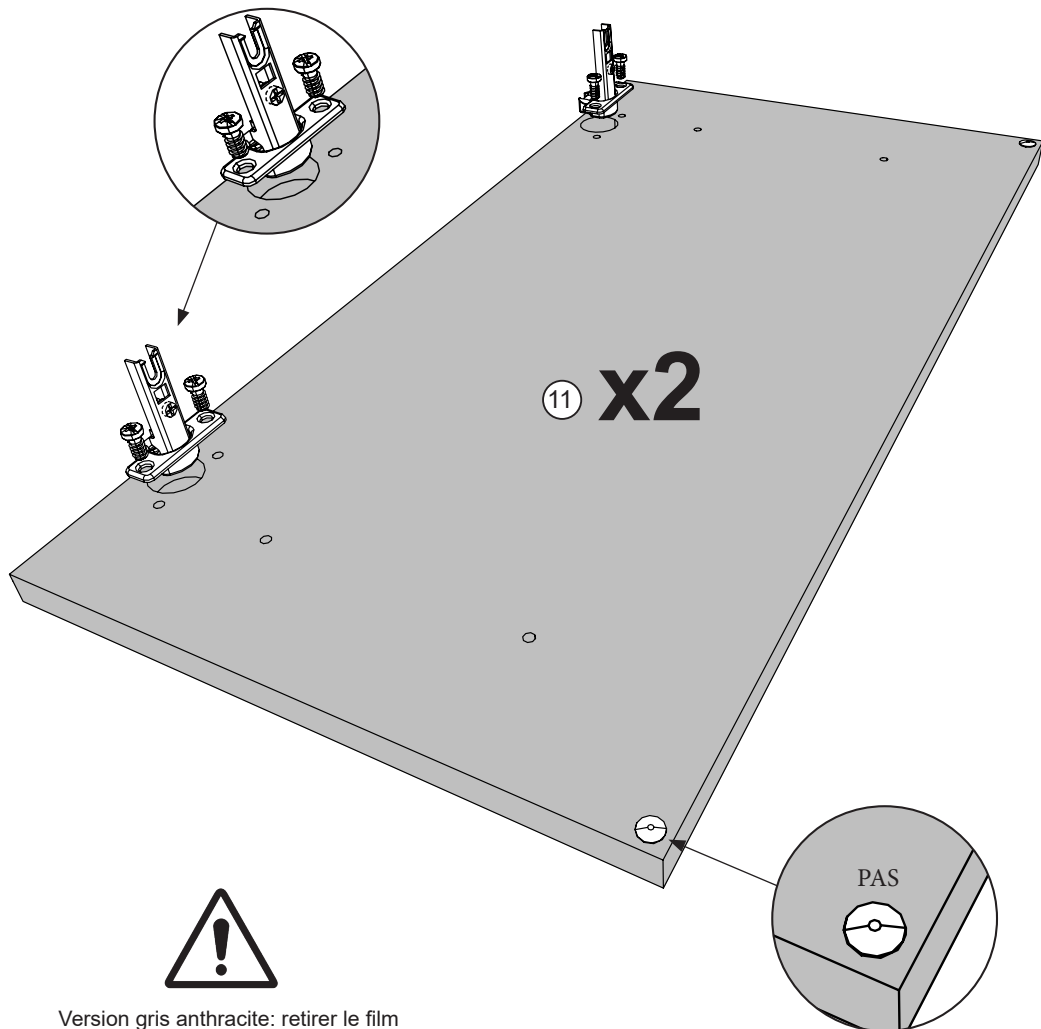


x8

CDS PAS



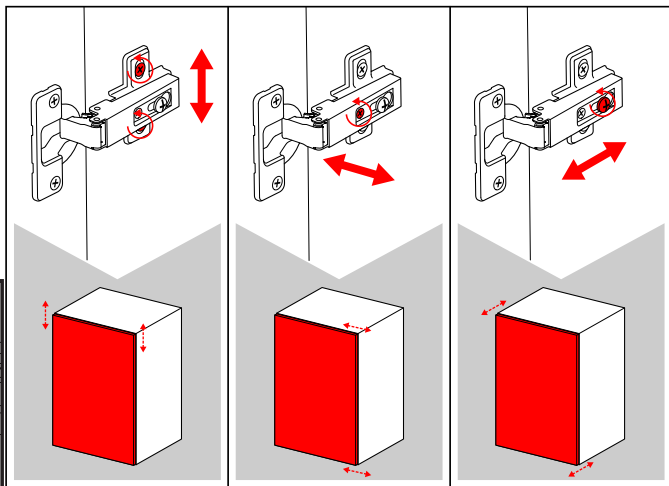
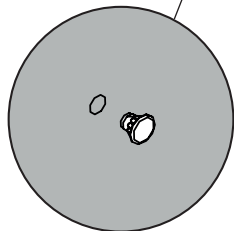
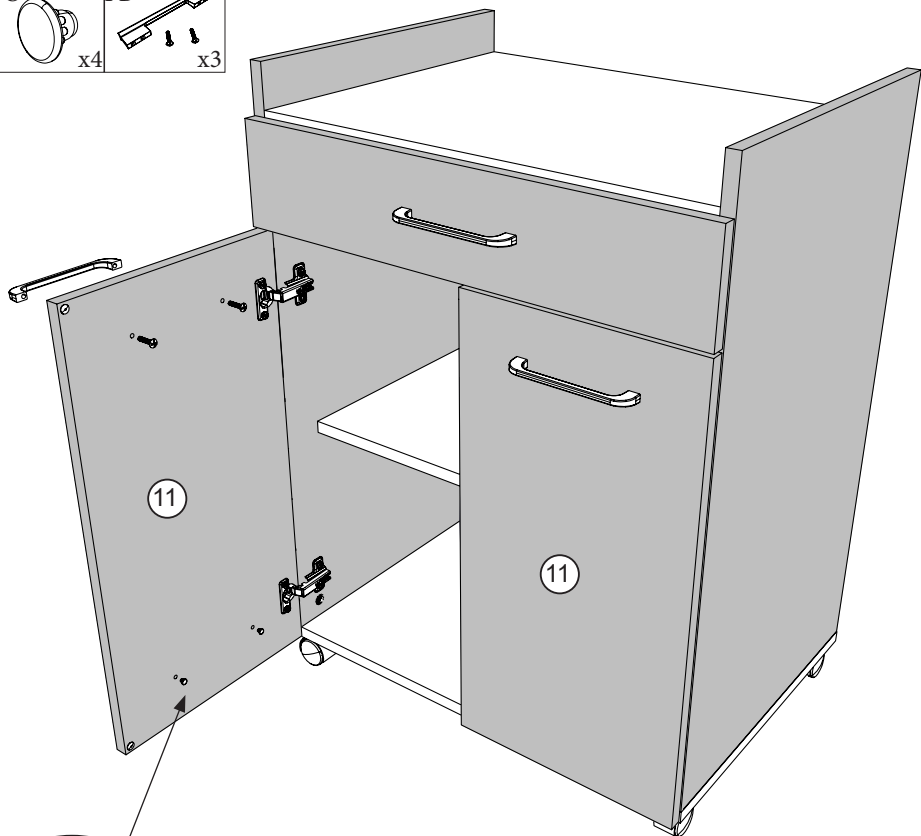
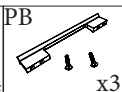
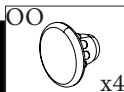
x2



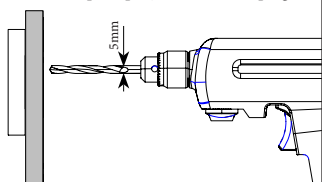
Version gris anthracite: retirer le film protecteur des portes et du tiroir avant montage des poignées.

Charcoal gray version: remove the protective film from the doors and drawer before fitting the handles

13



Utiliser une cale pour percer les trous de poignée



LE TRI
+ FACILE



FR

Pensez à
donner ou recycler.



OU



OU

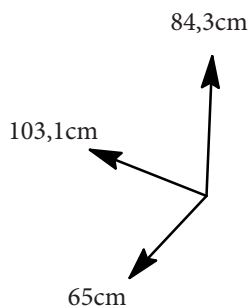
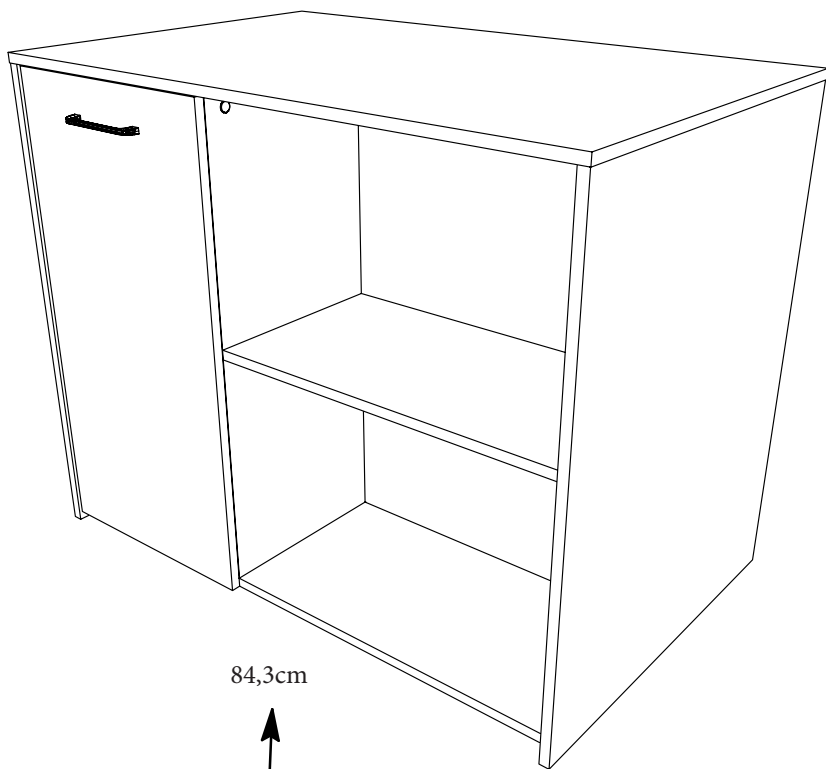


Association Magasin Déchèterie

<https://quefairedemesdechets.fr>



ILOT DE CUISINE



FR Remerciements :

Nous vous remercions d'avoir choisi un meuble créé et fabriqué par le Groupe Parisot et espérons qu'il vous donnera entière satisfaction.

EN Thanks:

Thank you for choosing furniture designed and manufactured by the Parisot Group.
We hope you are totally satisfied with your purchase.

DE Danksagung:

Wir danken Ihnen für den Kauf eines Frankreich von der Parisot-Gruppe entworfenen und hergestellten Möbelstücks und hoffen, dass Sie es zu Ihrer vollkommenen Zufriedenheit finden werden.

HU Köszönet:

Köszönjük, hogy a Parisot Groupe által létrehozott és gyártott bútort választott, reméljük, hogy elégedett lesz a termékkel.

PT Agradecimentos:

Obrigado por ter escolhido um móvel concebido e fabricado pelo Grupo Parisot, esperando que seja do seu inteiro agrado.

IT Ringraziamenti:

Grazie per avere scelto un mobile progettato e fabbricato dal Gruppo Parisot. Speriamo soddisfi appieno le vostre esigenze.

NL Bedankje:

Wij bedanken u voor de aankoop van een door de Groep Parisot ontworpen en vervaardigd meubel en hopen dat u er veel plezier aan zult beleven.

CZ Poděkování:

Děkujeme, že jste si vybrali nábytek navržený a vyrobený společností Parisot Group. Doufáme, že budete svým nákupem naprosto spokojeni.

ES Agradecimientos:

Les damos las gracias por haber elegido un mueble diseñado y fabricado por el Groupe Parisot y esperamos que sea de su total agrado.

PL Podziękowania:

Dziękujemy za wybór mebli stworzonych i wyprodukowanych przez Grupę Parisot. Mamy nadzieję, że będziecie Państwo w pełni zadowoleni z zakupu.

SK Pod'akovanie:

Ďakujeme, že ste si vybrali nábytok navrhnutý a vyrobený spoločnosťou Parisot Group. Dúfame, že budete svojím nákupom absolútne spokojní.

AR شكر:

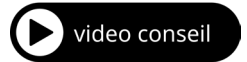
نشكركم لاختياركم هذه القطعة من الأثاث من تصميم وتصنيع مجموعة باريسو Parisot ونتمنى أن تنال رضائكم.



1h30

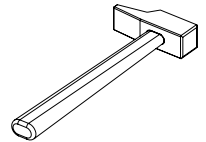
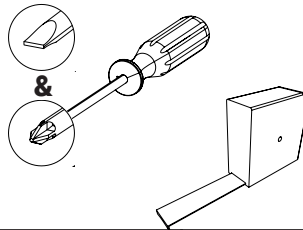
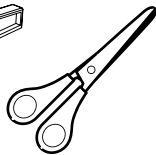
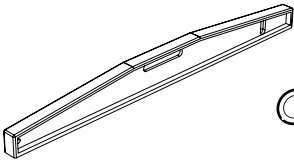
PARISOT INDUSTRIE

15 Avenue Jacques Parisot, 70800 Saint-Loup sur Semouse
RCS VESOUL 537 665 200 contact@parisot.com



<https://qrco.de/bcJeNz>

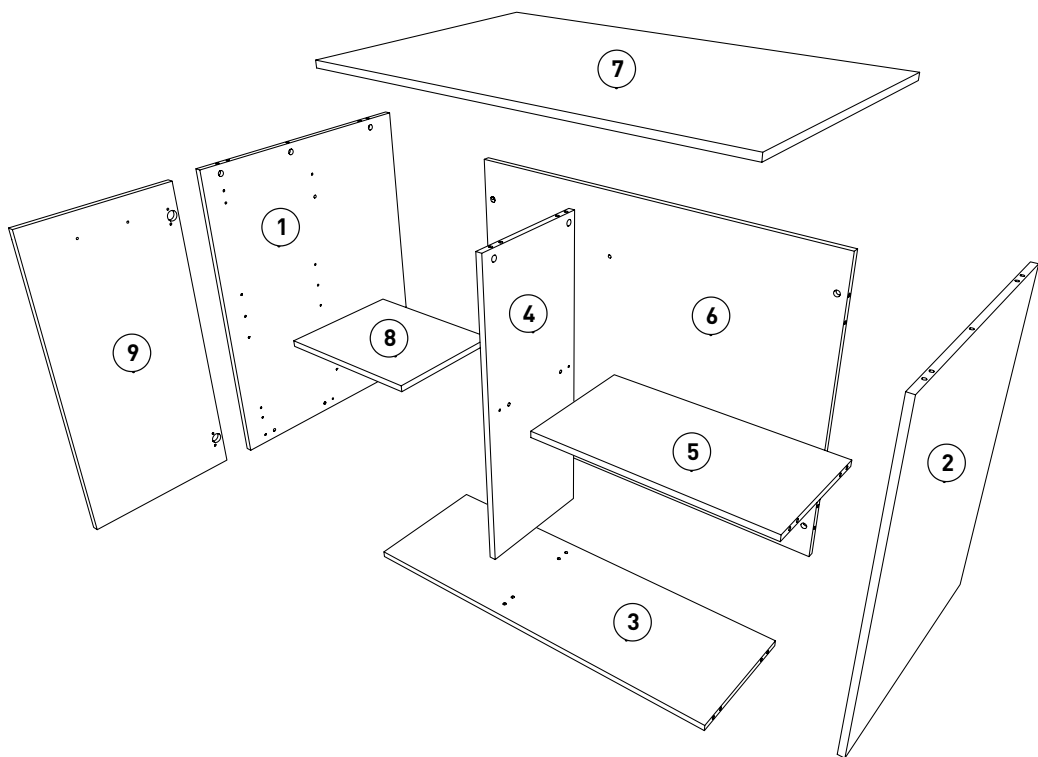
Matériel nécessaire



Conseils d'entretien



Repérer vos pièces

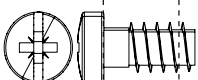
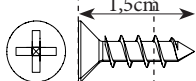
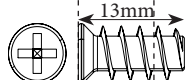
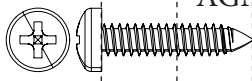
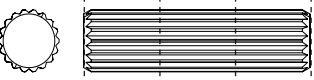
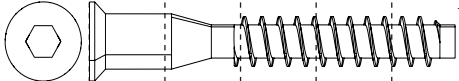


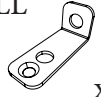
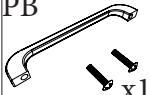





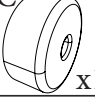



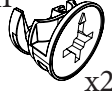

		cm		
Rep	Qté	Longueur	Largeur	Epais
01	1	82,3	64,8	1,6
02	1	82,3	64,8	1,6
03	1	99,7	33,1	1,6
04	1	79,1	31,4	1,6
05	1	59,7	31,35	1,6
06	1	99,7	79,1	1,6
07	1	103,1	65	1,6
08	1	38,3	31,35	1,6
09	1	80,4	39,7	1,6

Trier vos quincailleries



0 1cm 2 3 4 5 6

	CDS	x8
	VAF8	x1
	FO	x1
	AGN	x1
	ADM	x20
	HW	x4

		BLL  x1
PB 	BWD  x4	HV  x1
WA  x2	PU  x10	PAS  x1
BXC  x1	CDC  x2	CDD  x2
BQS  x4	AI  x20	BSD  x20

1

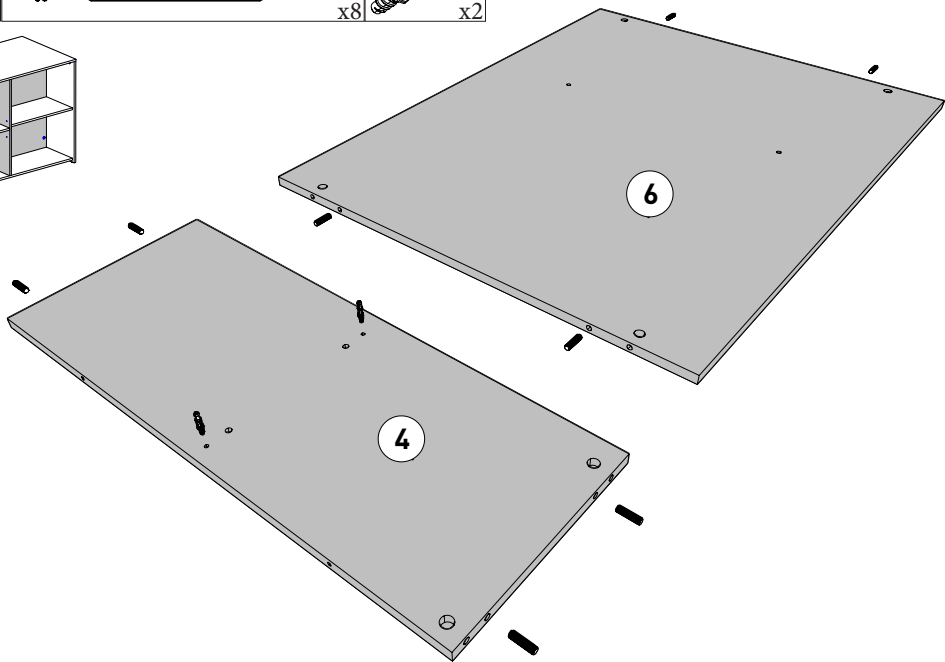
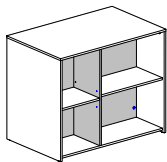


ADM BSD

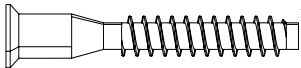
x8



x2



2



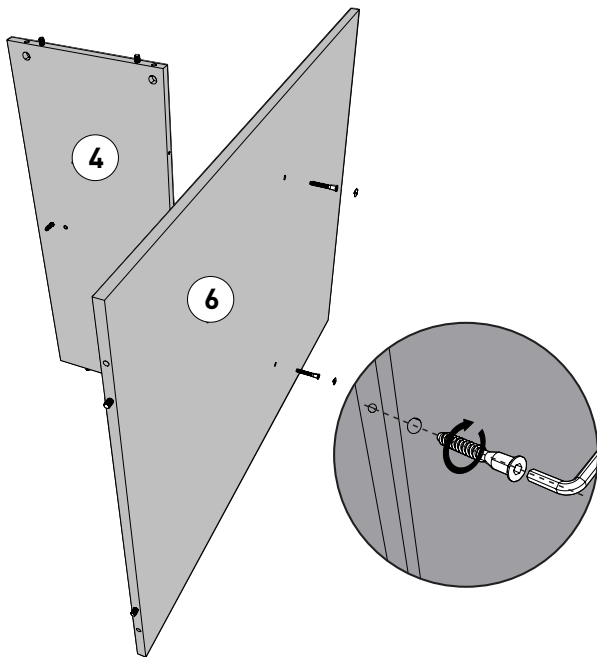
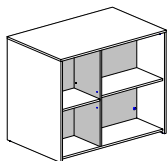
HWHV


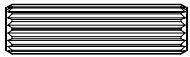
x2

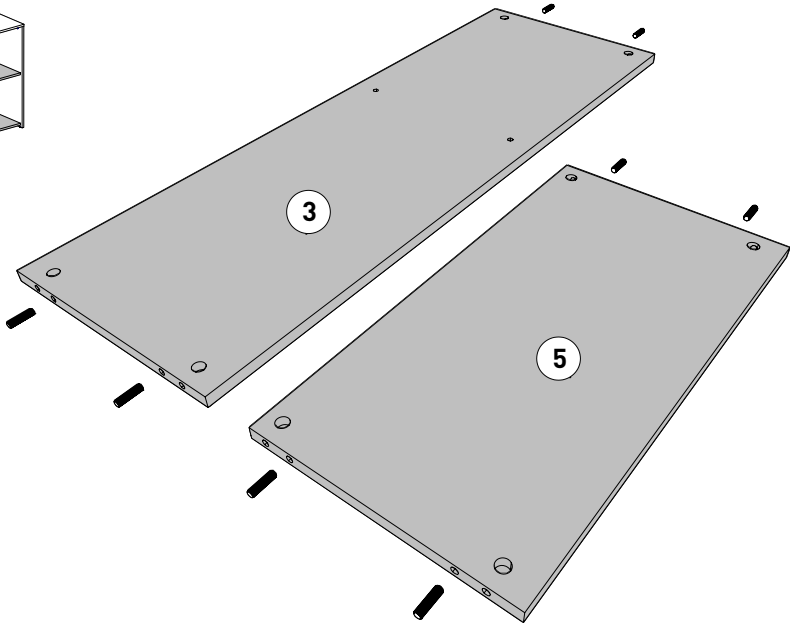
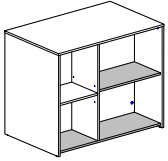



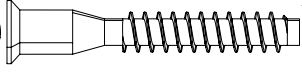


WA

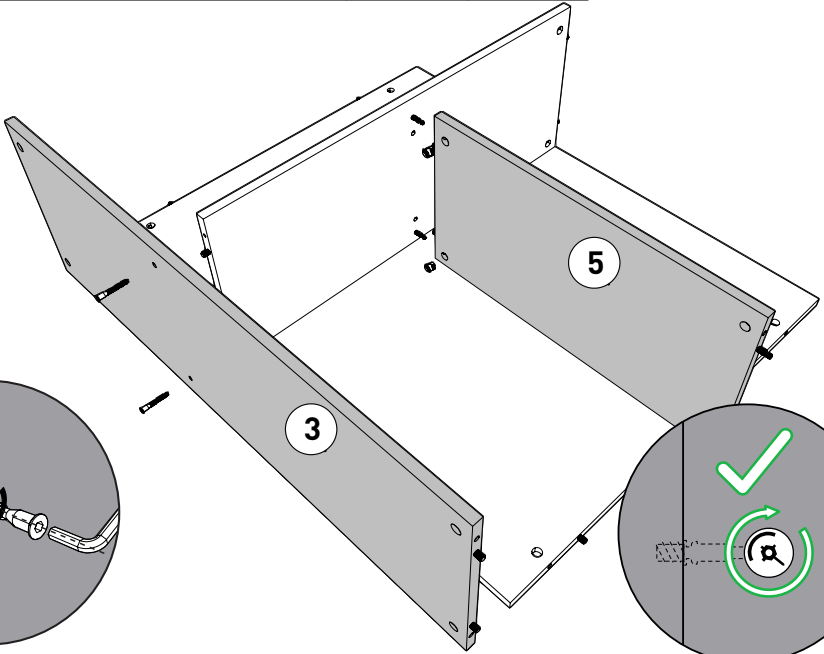
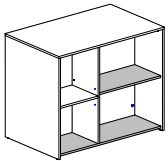
x2

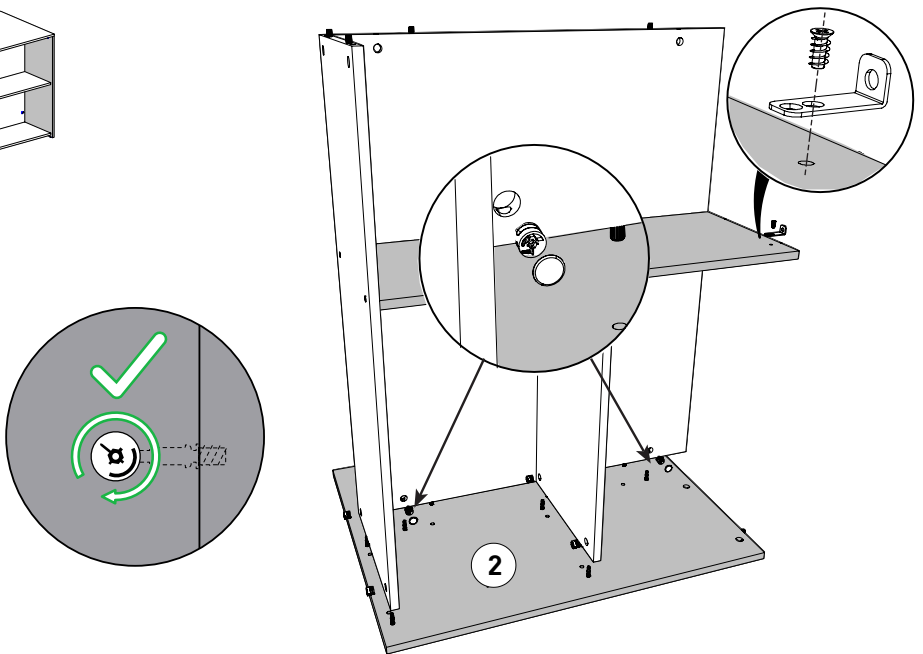
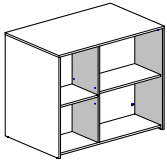
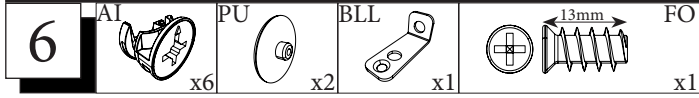
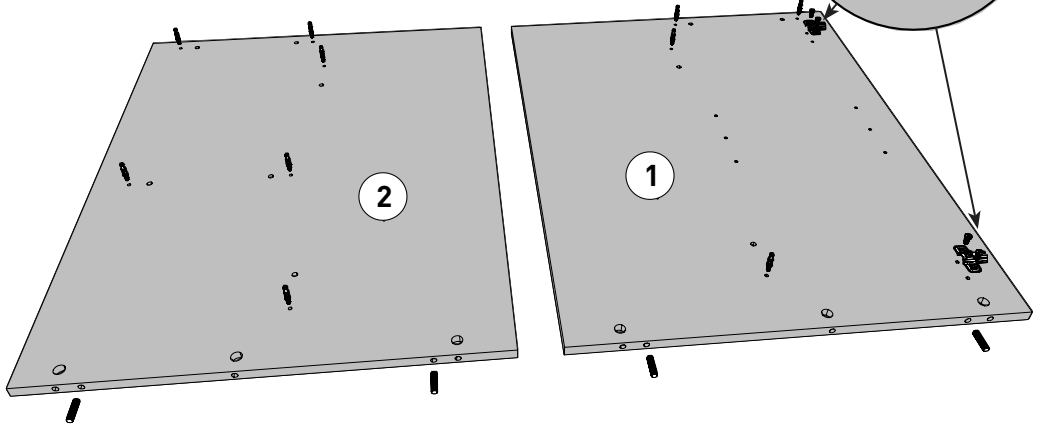
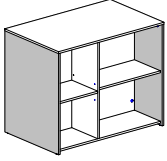
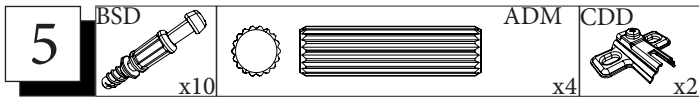


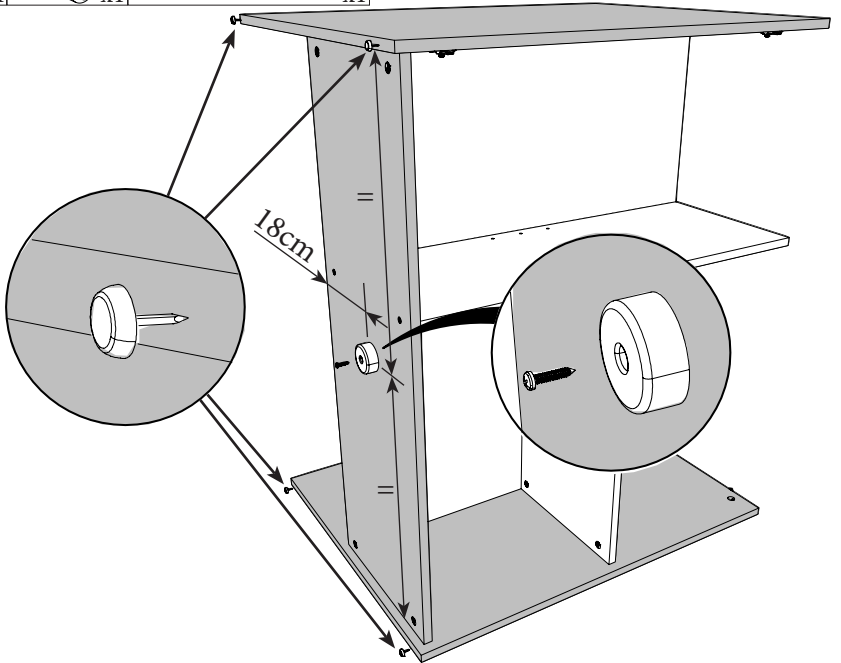
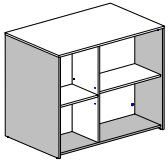
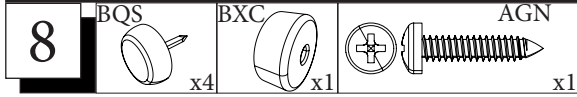
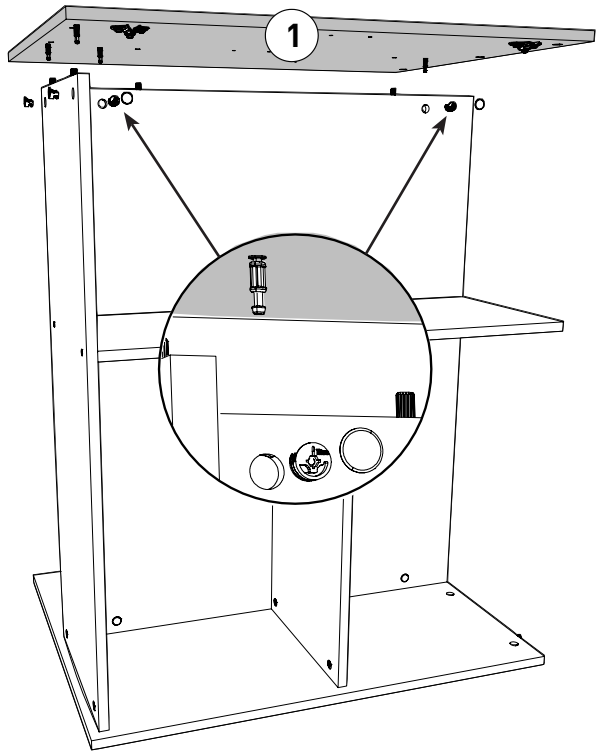
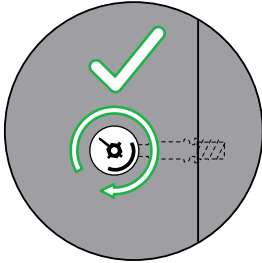
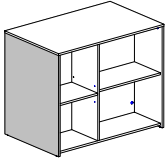
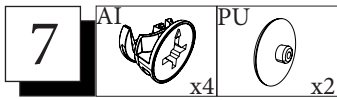
3   ADM
x8

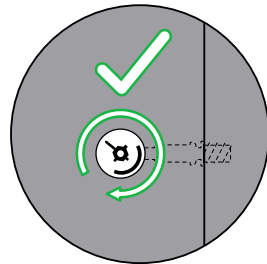
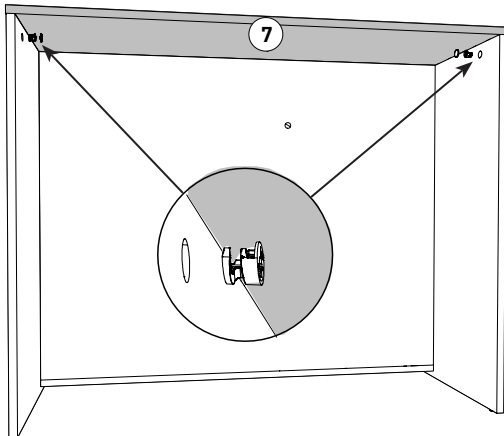
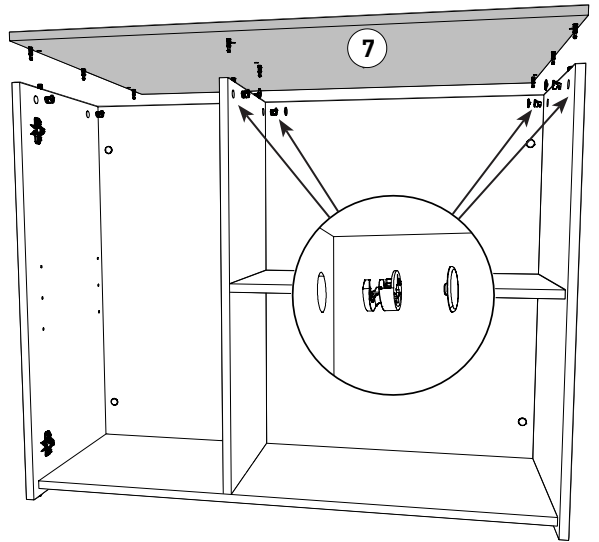
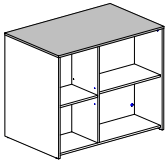
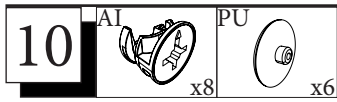
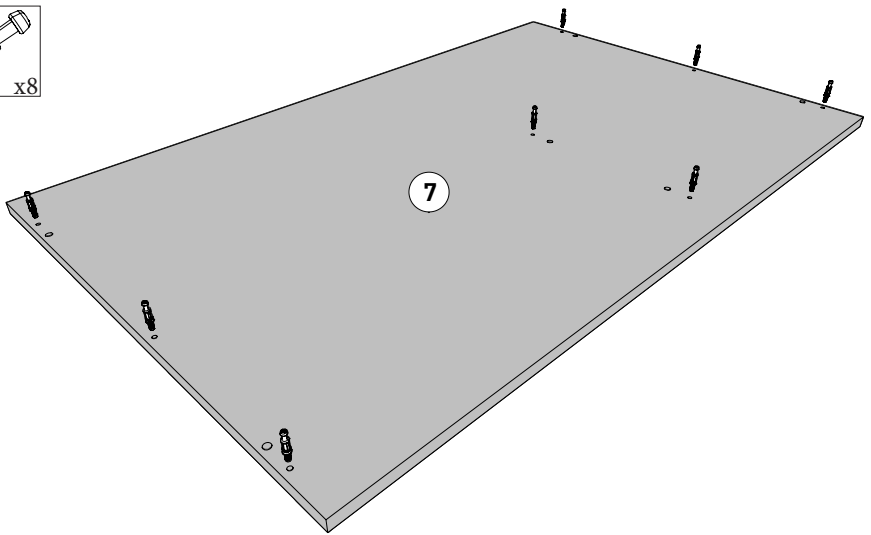
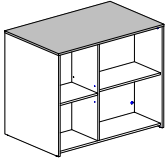
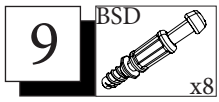


4   HW/HV x2  AL  x2



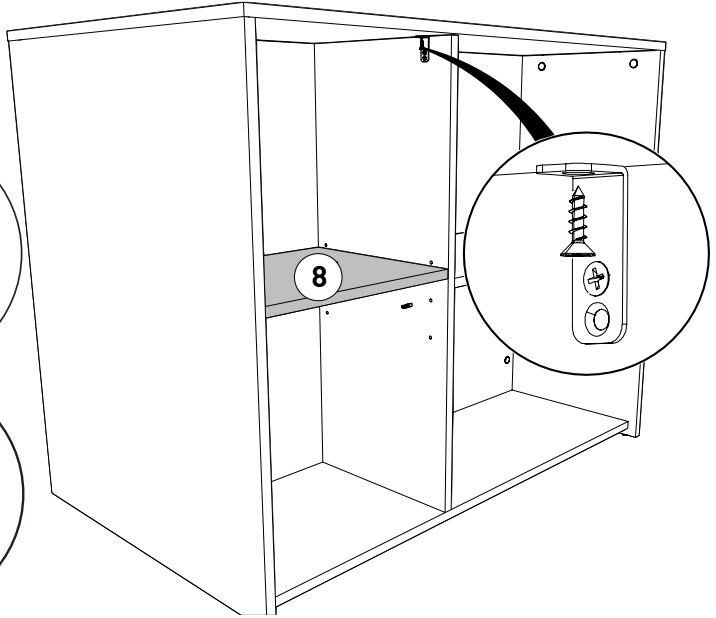
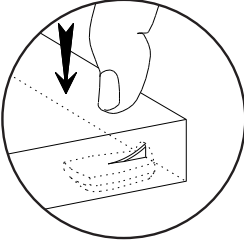
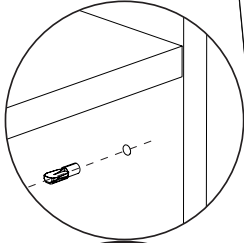
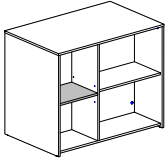




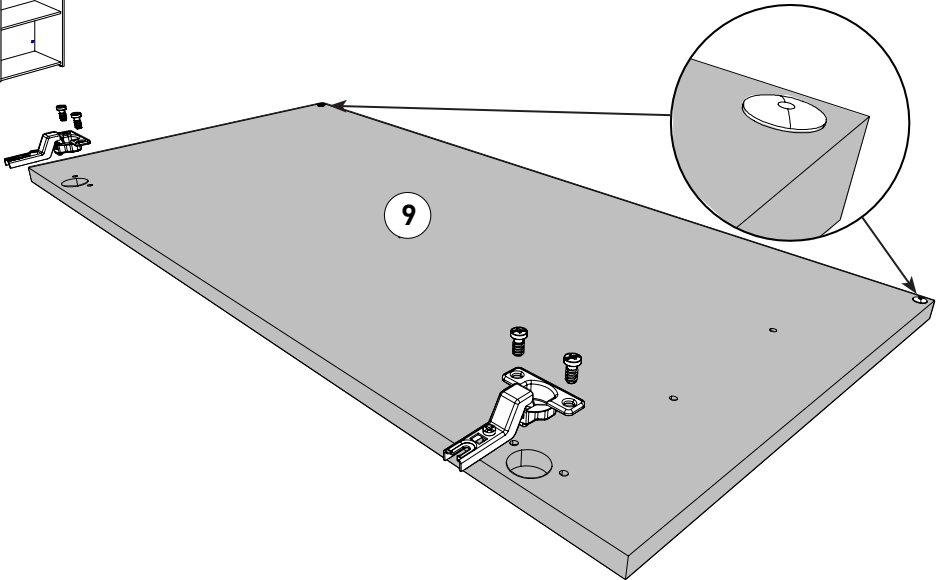
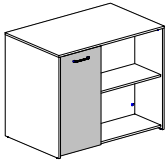


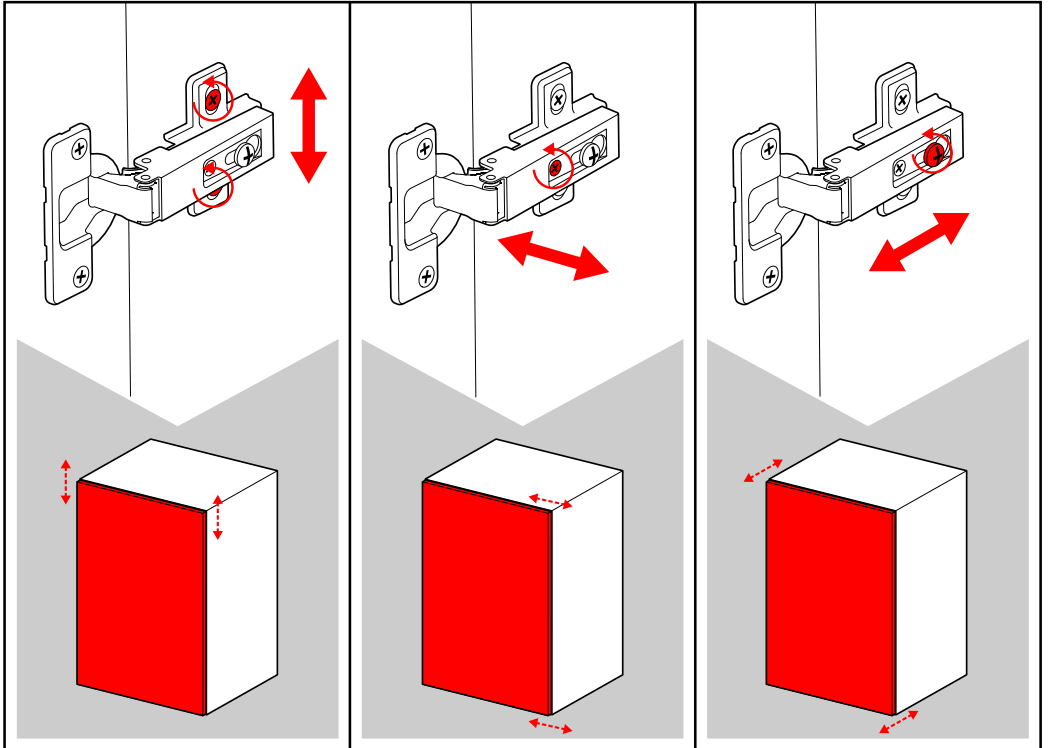
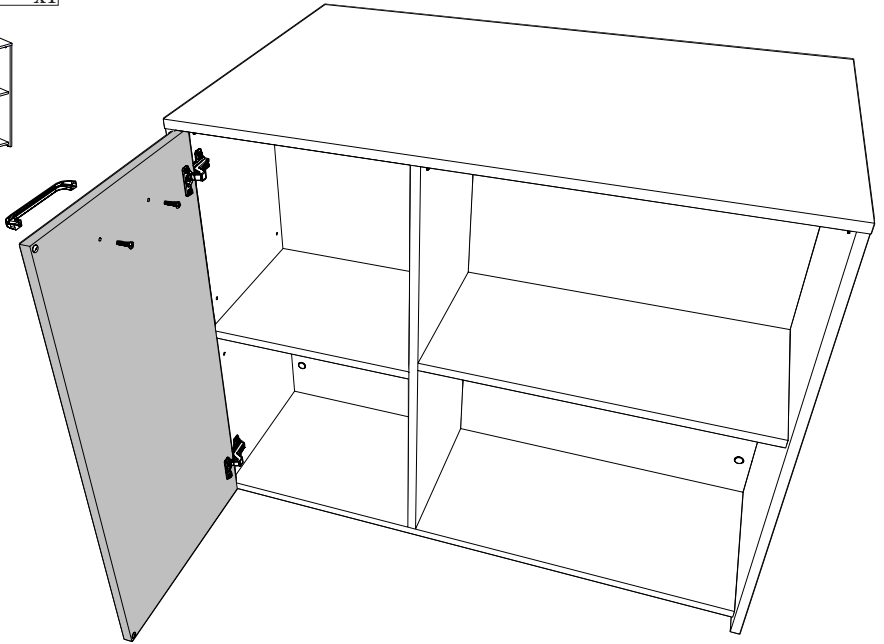
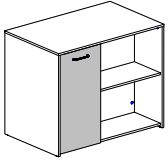
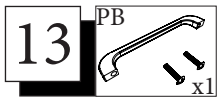
11 BWD x4 VAF8 x1

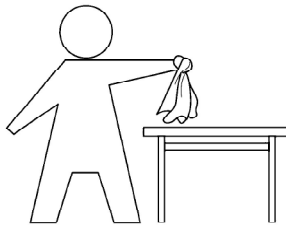
1.5cm



12 CDC x2 PAS x2







FR: INSTRUCTIONS GÉNÉRALES POUR LE MOBILIER CONSTITUÉ DE BOIS OU DE COMPOSITES DE BOIS (COMME LES SURFACES EN MELAMINÉ, STRATIFIÉ OU PLACAGE)

Nettoyer à l'aide d'un chiffon humide. Utiliser uniquement de l'eau ou un détergent doux.
Essuyer à l'aide d'un chiffon propre.

EN: GENERAL INSTRUCTION FOR FURNITURE MADE OF WOOD OR WOOD COMPOSITES SUCH AS MELAMINE, LAMINATE OR VENEER SURFACES!

Wipe clean with a damp cloth. Use only water or a gentle detergent.
Wipe dry with a clean cloth.

DE: ALLGEMEINE ANWEISUNGEN FÜR MÖBELPFLEGE AUS HOLZ ODER HOLZVERBUNDWERKSTOFFEN (WIE MELAMIN-, LAMINAT- ODER FURNIEROBERFLÄCHEN)

Mit einem feuchten Tuch reinigen. Verwenden Sie nur Wasser oder ein mildes Reinigungsmittel.
Mit einem sauberen Tuch abwischen.

HU: ÁLTALÁNOS ÚTMUTATÁS A FÁBÓL KÉSZÜLT VAGY ÖSSZETETT FAANYAGOT, PÉLDÁUL MELAMIN-, LAMINÁLT VAGY FURNERFELÜLETET TARTALMAZÓ BÚTOROKHOZ

Törölje tisztára nedves ruhával. Csak vizet vagy kímélő tisztítószeret használjon.
Törölje szárazra tiszta ruhával.

PT: INSTRUÇÕES GERAIS PARA OS MOVÉIS DE MADEIRA, LAMINADO, MELAMINA E FOLHEADO.

Limpar com um pano húmido, utilizar apenas água ou detergente doce.
Limpar com um pano seco

IT: ISTRUZIONI GENERALI PER MOBILI IN LEGNO O MATERIALI COMPOSITI IN LEGNO (COME SUPERFICI IN MELAMINICO, LAMINATO O IMPIALLACCIATO)

Pulire con un panno umido. Utilizzare solo acqua o un detergente delicato.
Asciugare con un panno pulito.

NL: ALGEMENE INSTRUCTIES VOOR MEUBELS VERVAARDIGD UIT HOUT OF HOUTCOMPOSITIE ALS MELAMINE, LAMINAAT OF FINEEROPPERVLAKKEN!

Reinig met een vochtige doek. Gebruik alleen water of wasmiddel
Droogwrijven met een schone doek

CZ: OBECNÉ POKYNY TÝKAJÍCÍ SE NÁBYTKU VYROBENÉHO ZE DŘEVA NEBO Z KOMPOZITŮ DŘEVA, NAPŘ. S PŮVRCHEM Z MELAMINU, LAMINÁTU NEBO DÝHY!

Čistěte otřením navlhčeným hadříkem. Používejte pouze vodu nebo jemný čistící prostředek.
Vytrěte dosucha čistým hadříkem.

ES: INSTRUCCIONES GENERALES PARA MUEBLES FABRICADOS CON MADERA, MELAMINA, LAMINADO Y CHAPA.

Limpiar con paño húmedo. Utilizar únicamente agua o detergente suave.
Secar con un paño seco .

PL: OGÓLNE INSTRUKCJE DOTYCZĄCE MEBLI Z DREWNA ORAZ MATERIAŁÓW DREWNOPOCHODNYCH: MELAMINA, LAMINAT, OKLEINA

Do czyszczenia należy używać wilgotnej ściereczki. Używać wyłącznie wody lub delikatnego detergentu.
Wycierać do sucha ściereczką.

SK: VŠEOBECNÉ POKYNY PRE NÁBYTOK VYROBENÝ Z DREVA ALEBO KOMPOZITNÝCH MATERIÁLOV, NAPRIKLAD MELAMINU, LAMINÁTU ALEBO PREGLEJKOVÝCH POVRCHOV!

Utrite dočista navlhčenou utierkou. Používajte iba vodu alebo jemný čistiaci prostriedok.
Utrite dosucha čistou utierkou.

AR: بجات عامة للأثاث المصنوع من الخشب أو الخشب (مثل الأسطح المصنوعة من الميلامين أو إكرافاني أو القشرة).
تنظيف بتطعة قماش مبللة. سحدم الماء فقط أو منطف معتمد. بسمح تطعة قماش نصيف



**LE TRI
+ FACILE**



FR

**Pensez à
donner ou recycler.**



ou



ou



Association

Magasin

Déchèterie

<https://quefairedemesdechets.fr>