


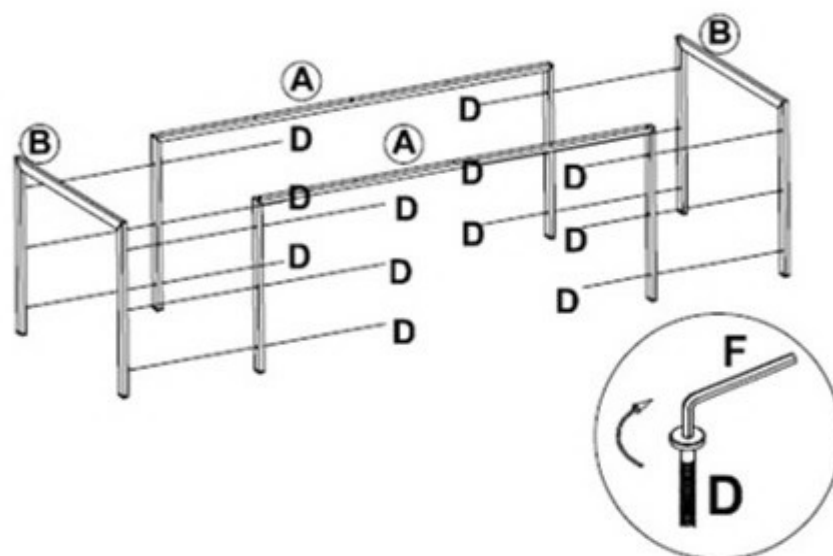


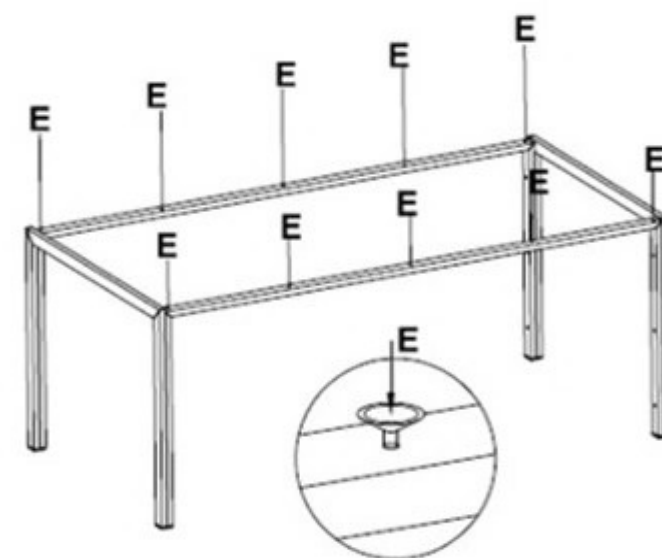


Nr.	Zeichnung	Bezeichnung	Anz.
A		Standfuß (seitlich)	2
B		Standfuß (vorne)	2
C		Tischplatte (Glas)	1

Schritt 1

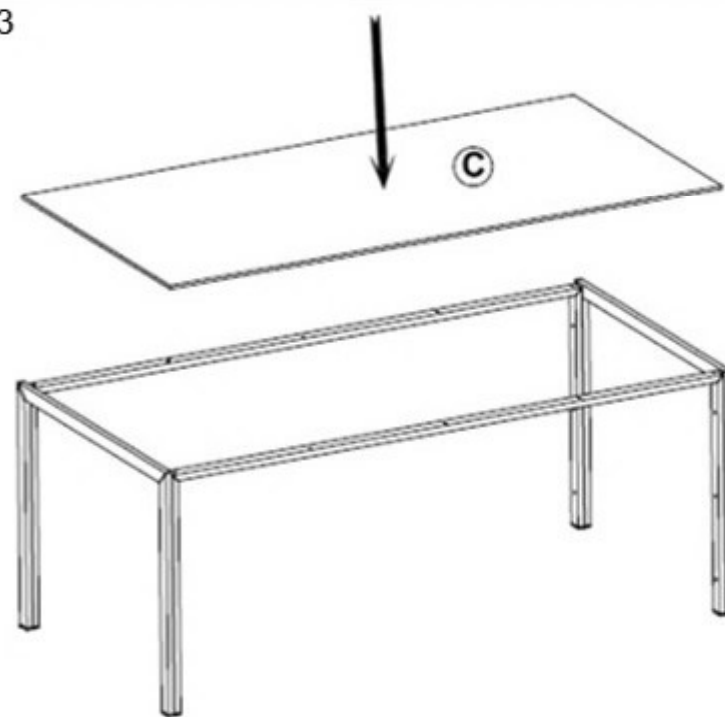


Schritt 2



Nr.	Zeichnung	Bezeichnung	Anz.
D		Schraube 6x35	12
E		Kunststoff- verbinder	10
F		Inbusschlüssel M4	1

Schritt 3



Schritt 4



Installationsvideos und Aufbauanleitungen
zu unseren Produkten finden Sie unter
www.jet-line-e-trade.de
utzername: jet-line • Passwort: user2011

Weitere Produkte für Ihren Garten
finden Sie unter
www.gartenmoebelkauf.de