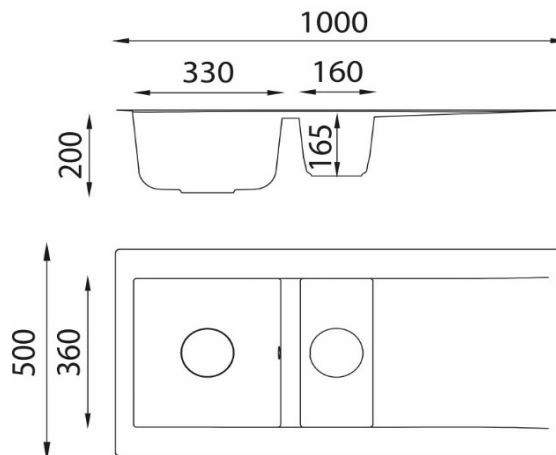


## respekta Mineralite Einbauspüle 1,5 Becken

### Denver 100 x 50



- Einbauspüle mit Abtropffläche
- Für Spülenunterschranke ab 60 cm
- Hahnlöcher nicht durchgestoßen
- 60 % Verbundmaterial aus Mineralstoffen und Glasfasern
- 40 % Kunstharz
- temperaturbeständig bis 180°C
- Hohe Stoßfestigkeit
- Hohe Resistenz bei aggressiven Chemikalien
- Hohe UV-Beständigkeit
- Leicht zu reinigende Oberfläche
- Besonders leicht
- europäische Produktion
- in folgenden Farben lieferbar: Weiß, Schwarz, Betongrau
- Maße Spülbecken 33 x 36 cm, Beckentiefe: ca. 20,0 cm
- 16 x 36 cm, Beckentiefe: ca. 16,5 cm
- reversibel einbaubar
- Ablauf mit Siebkorb 90 mm
- mit Ab- und Überlaufgarnitur
- ohne Excentergarnitur
- inkl. Fixierklemmen
- Einzel kartonverpackt

#### Abmessungen:

- H x B x T in cm / kg: ca. 20 x 100 x 50 / 8,4
- Ausschnittmaß: ca. 98 x 48
- mit Verpackung: ca. 27 x 105 x 55 / 9,8

Artikelnummer	Farbe	EAN	UVP
DENVER100X50W	Weiß	4260458246016	149,00 €
DENVER100X50S	Schwarz	4260458246009	149,00 €
DENVER100X50G	Betongrau	4260458246023	149,00 €