

D Gebrauchsanweisung

NL Gebruiksrichtlijnen

IT Istruzioni per l'uso

CZ Pokyny k použití

HU Használati útmutató

PT Instruções de utilização

SK Pokyny k použitiu

GB Instructions for use

FR Instructions d'utilisation

PL Instrukcja obsługi

ES Instrucciones de empleo

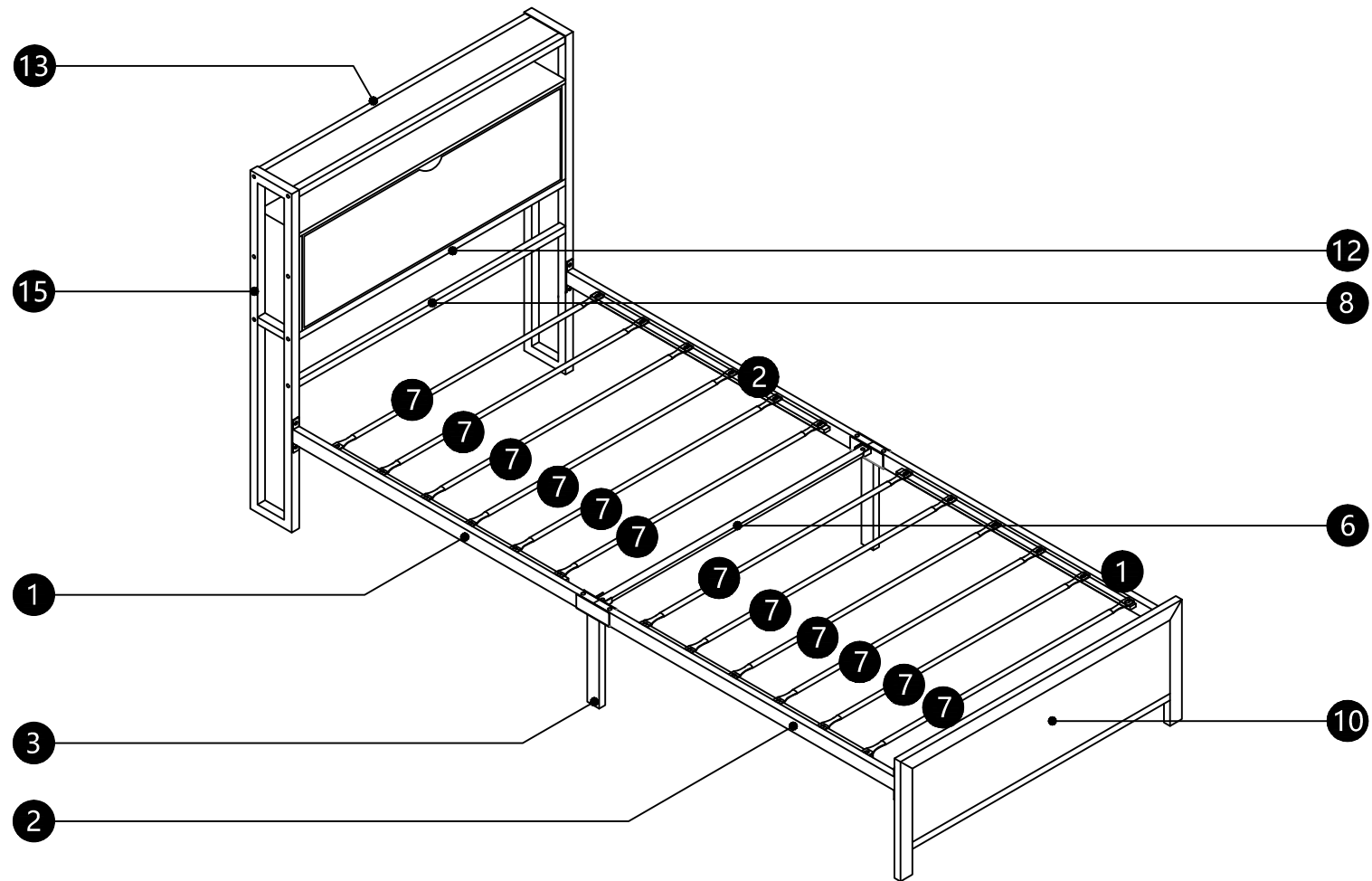
RO Instrucțiuni de folosire

RU Инструкция по монтажу

TR Kullanım talimatları

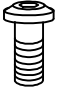
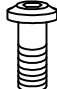
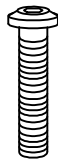
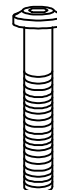
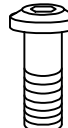
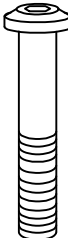
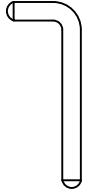
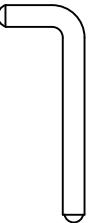
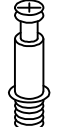

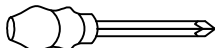
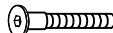

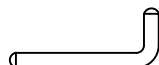
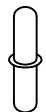
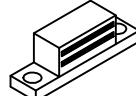
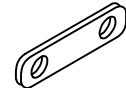
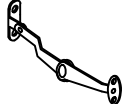

WF304491AAA

Montageanleitung für Bettgestell



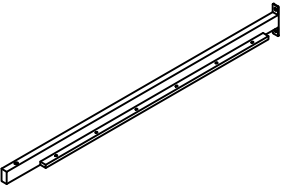
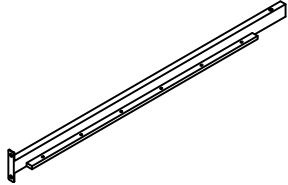
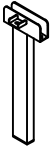
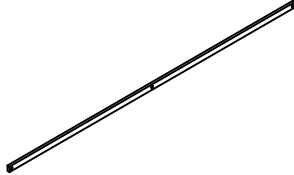
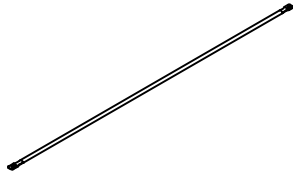
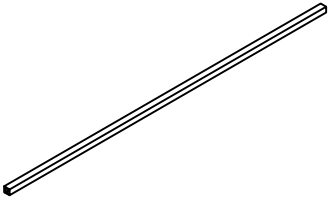
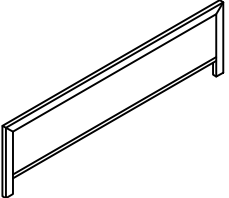
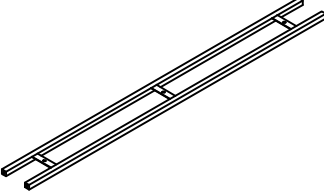
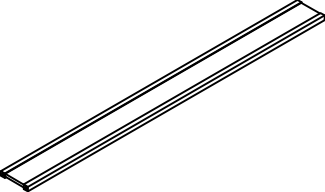

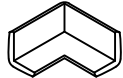
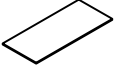

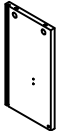
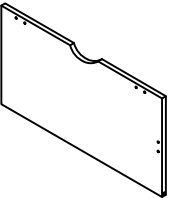
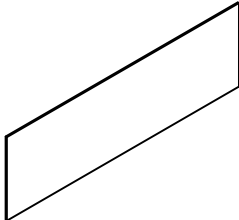
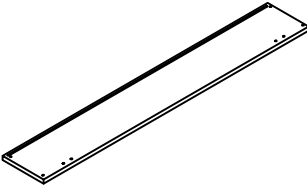
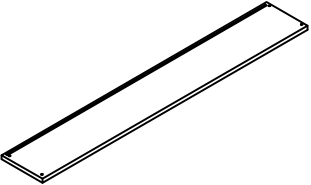
Montageanleitung für Bettgestell

Hardware Parts Hardware-Teile SKU: WF304491AAA

A x 3  M6*10	B x 24  M6*15	C x 4  M6*34	D x 10  M6*45	E x 10  M8*20	F x 4  M8*55	H x 1  M6
I x 1  M8	J x 4  M6*15	K x 4  M6*15	L x 1  M6*15	M x 4  M5*35	N x 9  M3*12	O x 1  M3
P x 2  M6*10	Q x 2  M6*15	R x 2  M6*15	S x 1  M6*15	U x 5  M3*16		

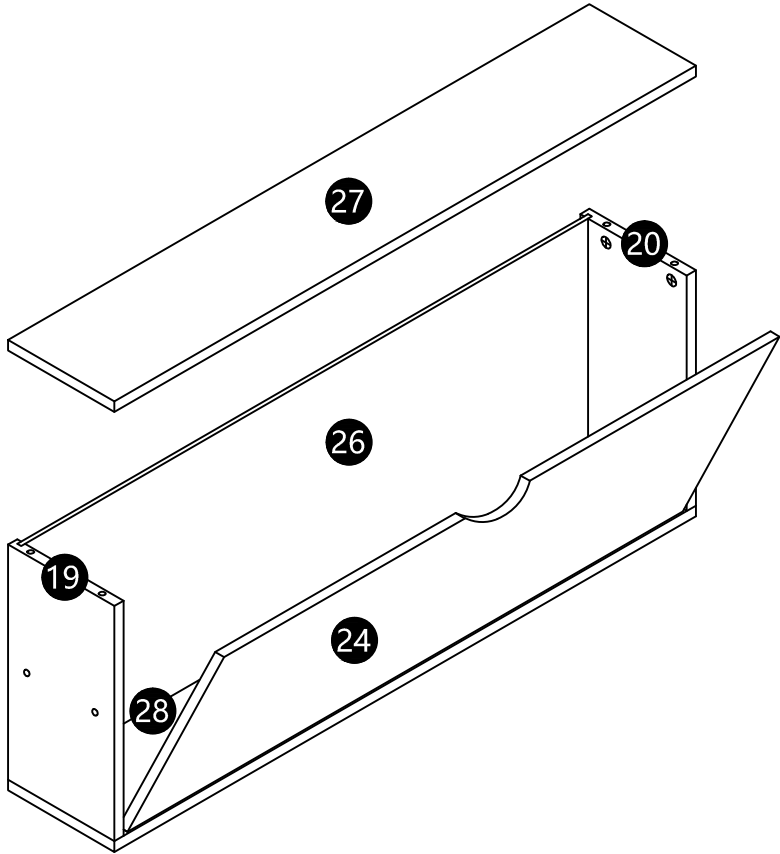
Montageanleitung für Bettgestell

Part List-Stückliste SKU: WF304491AAA

1 x 2 	2 x 2 	3 x 2 	6 x 1 	7 x 12 	8 x 1 
10 x 1 	12 x 1 	13 x 1 	15 x 2 	16 x 2  Anti-Kollisions	17 x 4  Doppelseitiges Klebeband
19 x 1 	20 x 1 	24 x 1 	26 x 1 	27 x 1 	28 x 1 

Montageanleitung für Stauraum-Kopfteil

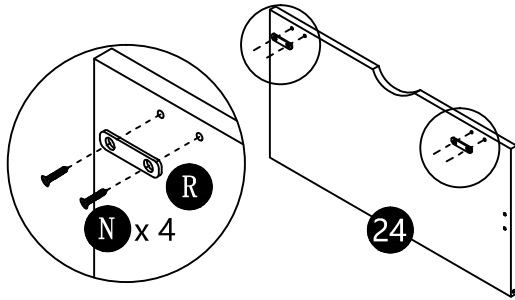
Explosionszeichnung



Montageanleitung für Stauraum-Kopfteil

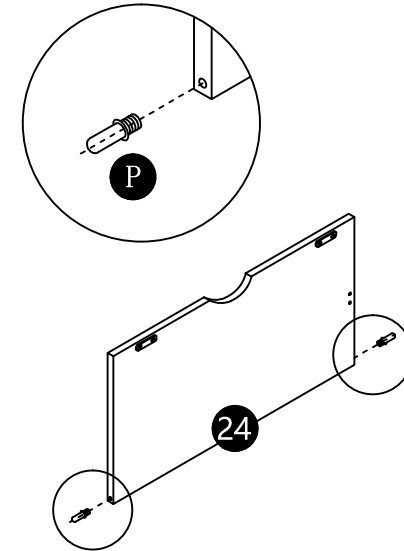
Schritt:1

 M3*12 **N** X4PCS




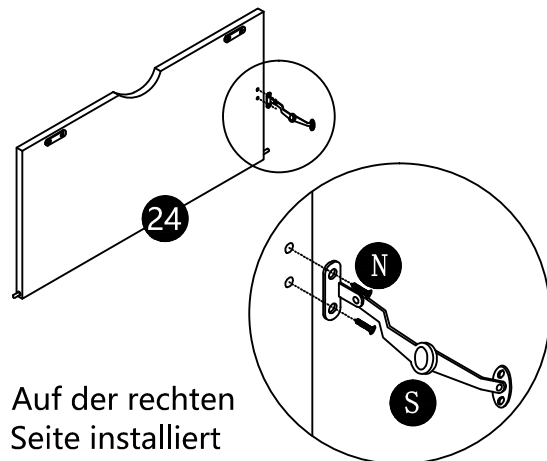
Schritt:2

 **P** X 2PCS




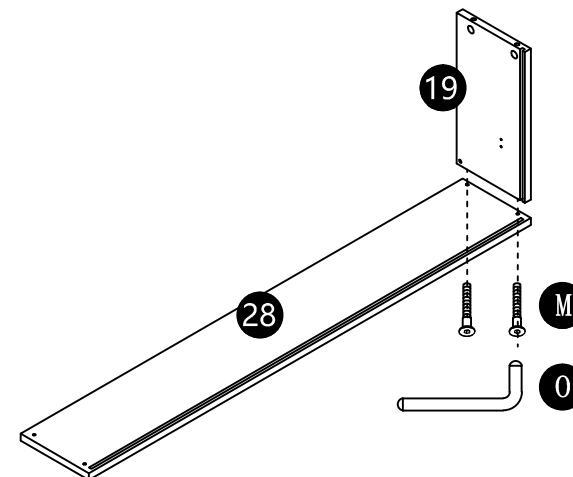
Schritt:3

 M3*12 **N** X 2PCS



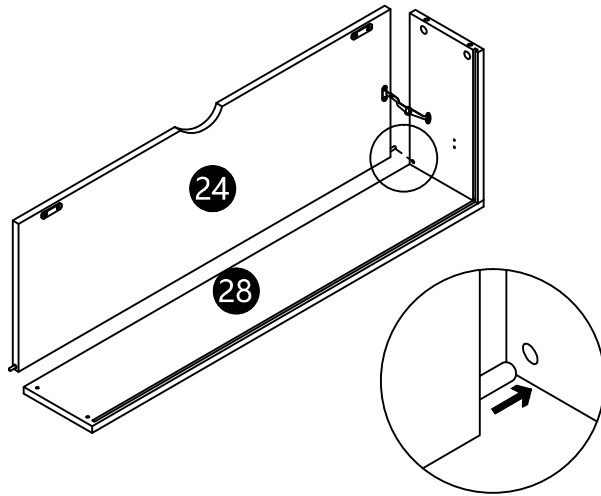
Schritt:4

 M5*35 **M** X 2PCS



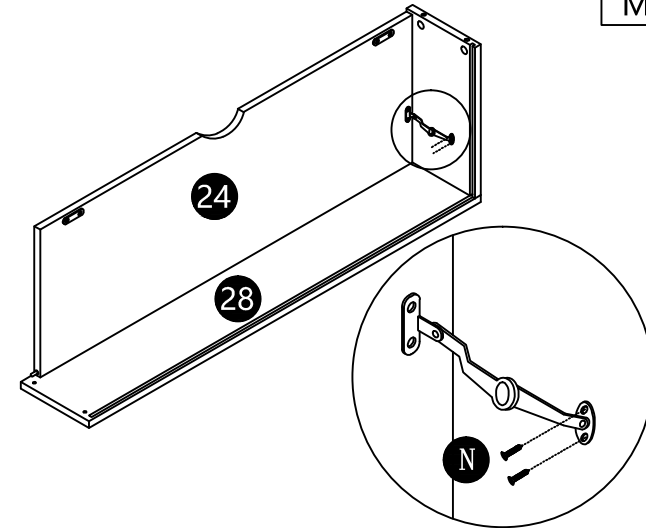
Montageanleitung für Stauraum-Kopfteil

Schritt:5

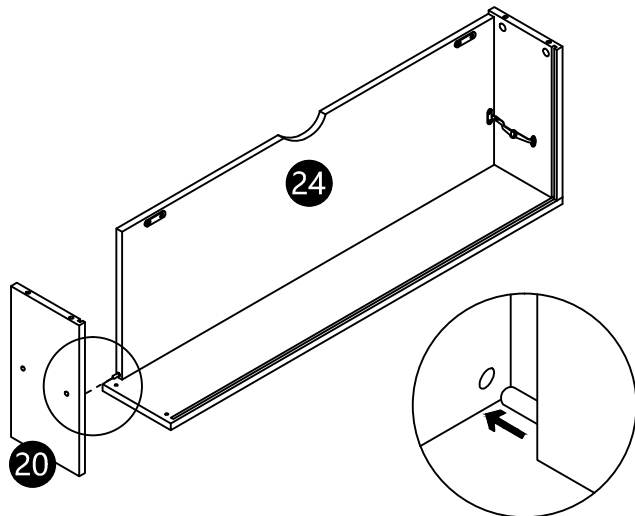


Schritt:6

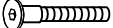
 **N** X 2PCS
M3*12

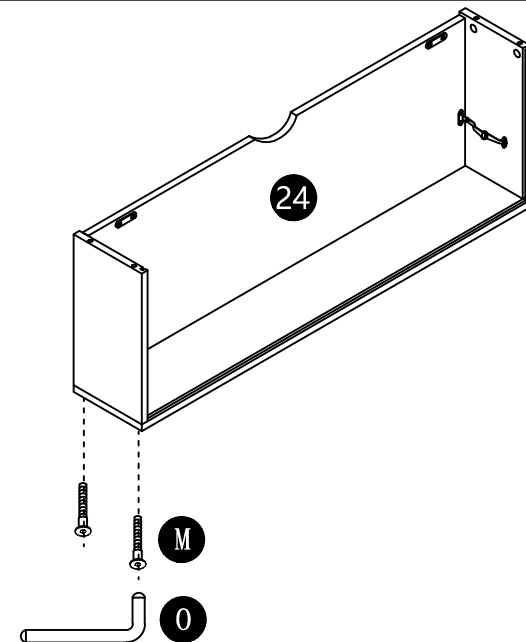


Schritt:7



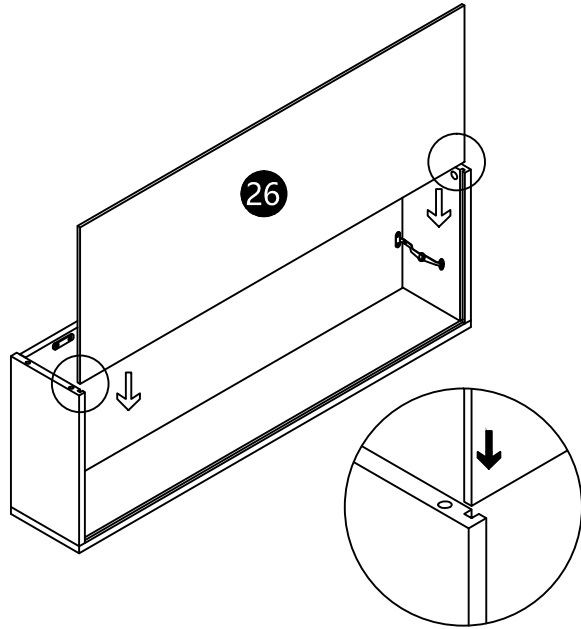
Schritt:8

 **M** X 2PCS
M5*35

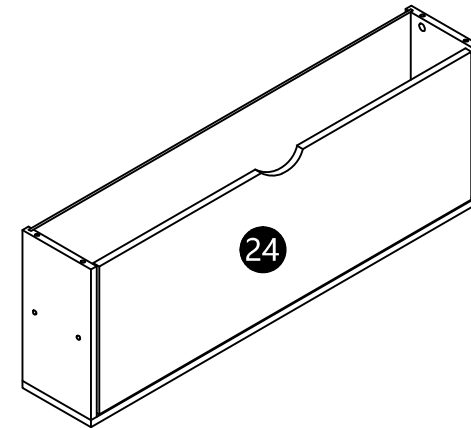


Montageanleitung für Stauraum-Kopfteil

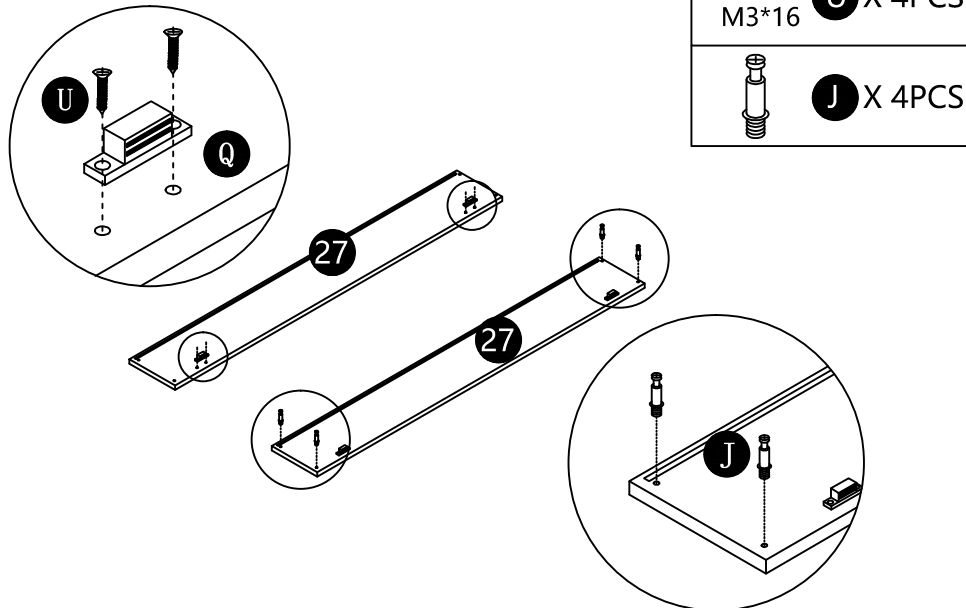
Schritt:9



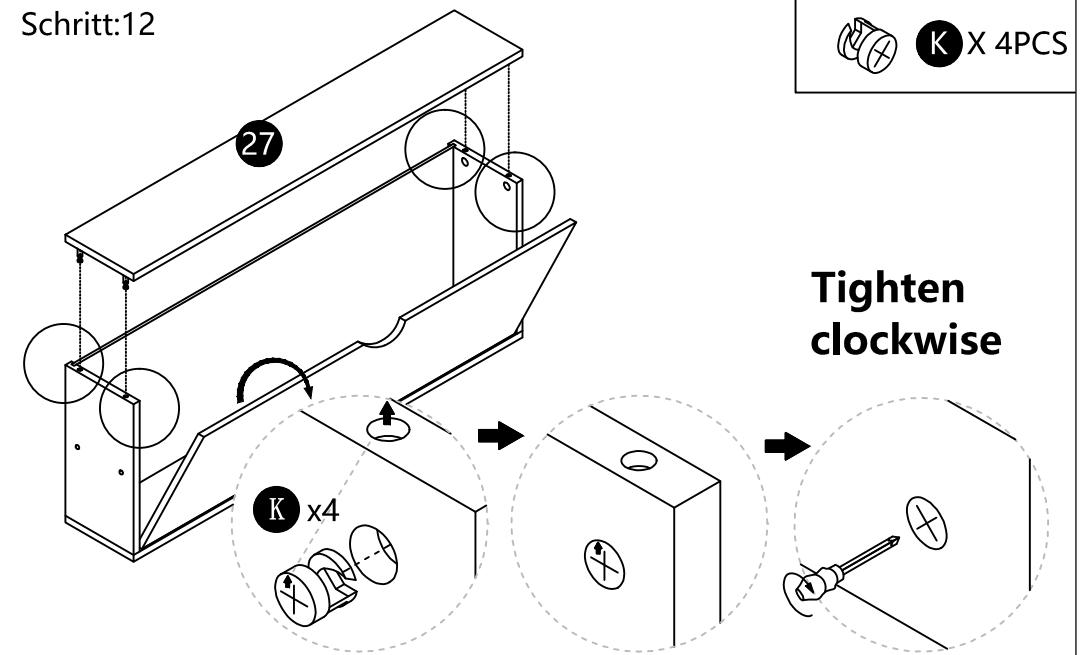
Schritt:10



Schritt:11



Schritt:12

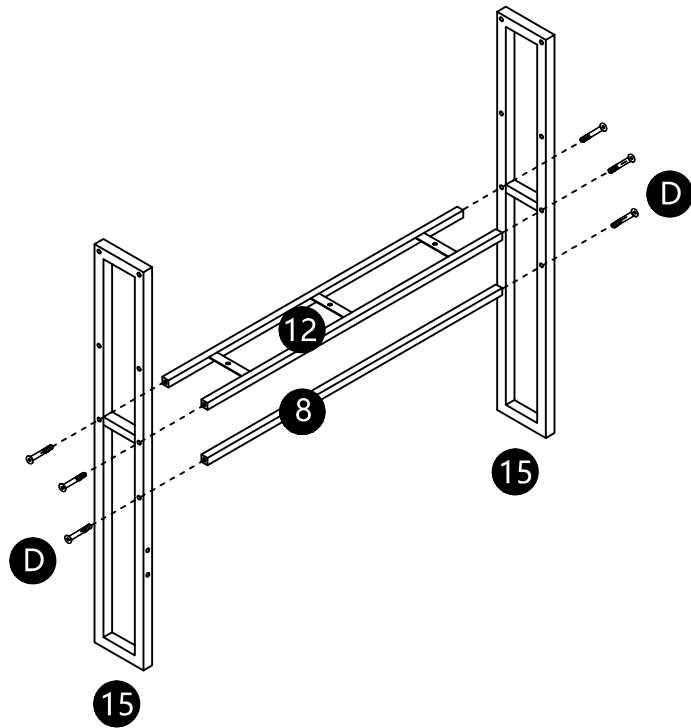


Montageanleitung für Stauraum-Kopfteil

Schritt:1



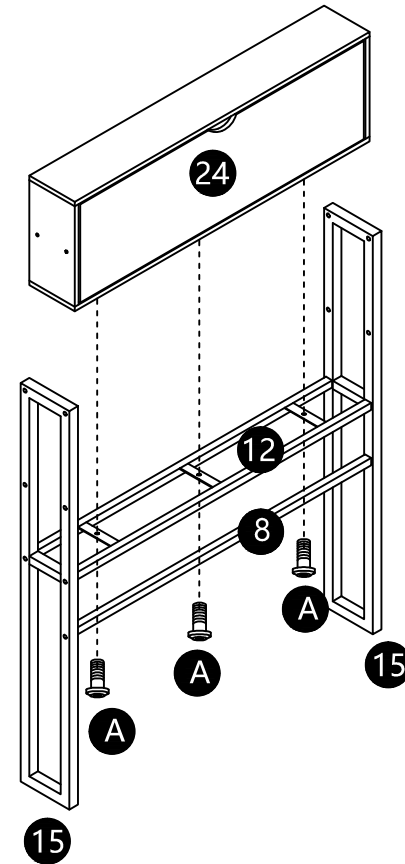
D X 6PCS



Schritt:2

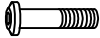


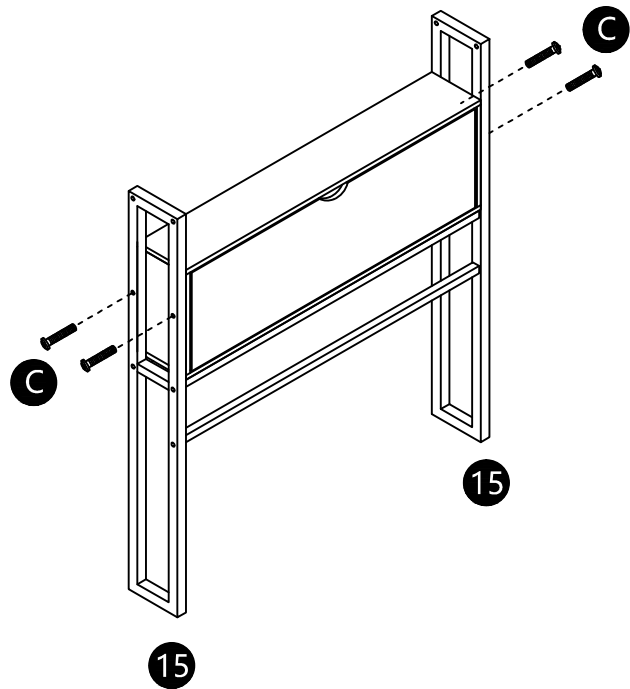
A X 3PCS



Montageanleitung für Bettgestell

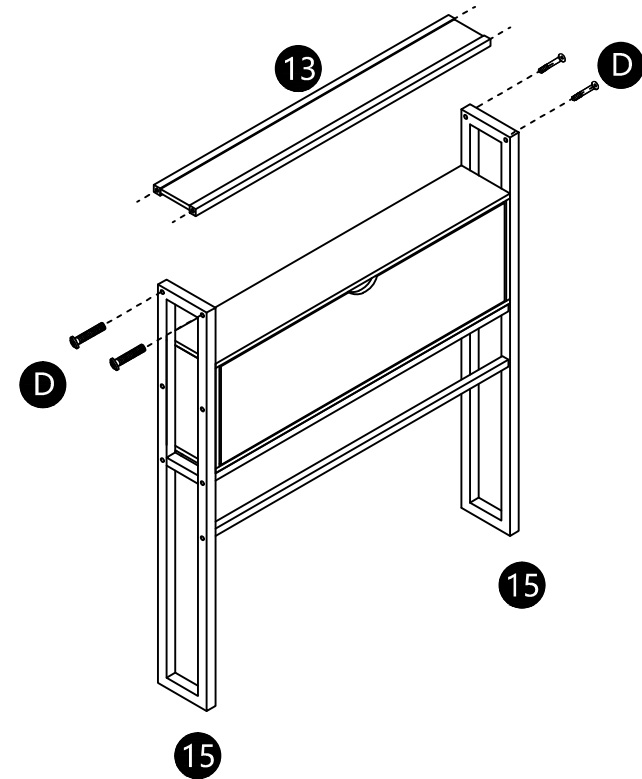
Schritt:3

 X 4PCS
M6*34



Schritt:4

 X 4PCS
M6*45

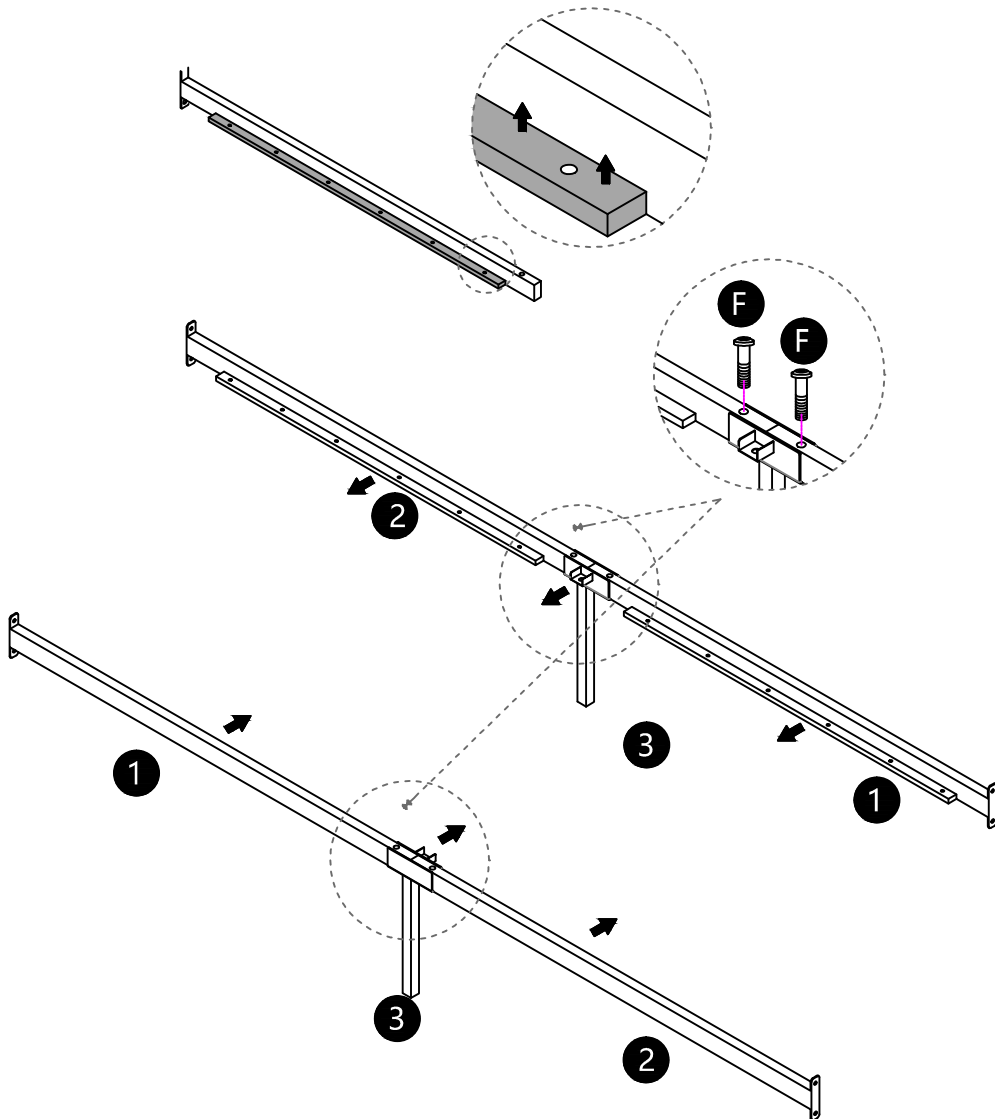


Montageanleitung für Bettgestell

Schritt:5

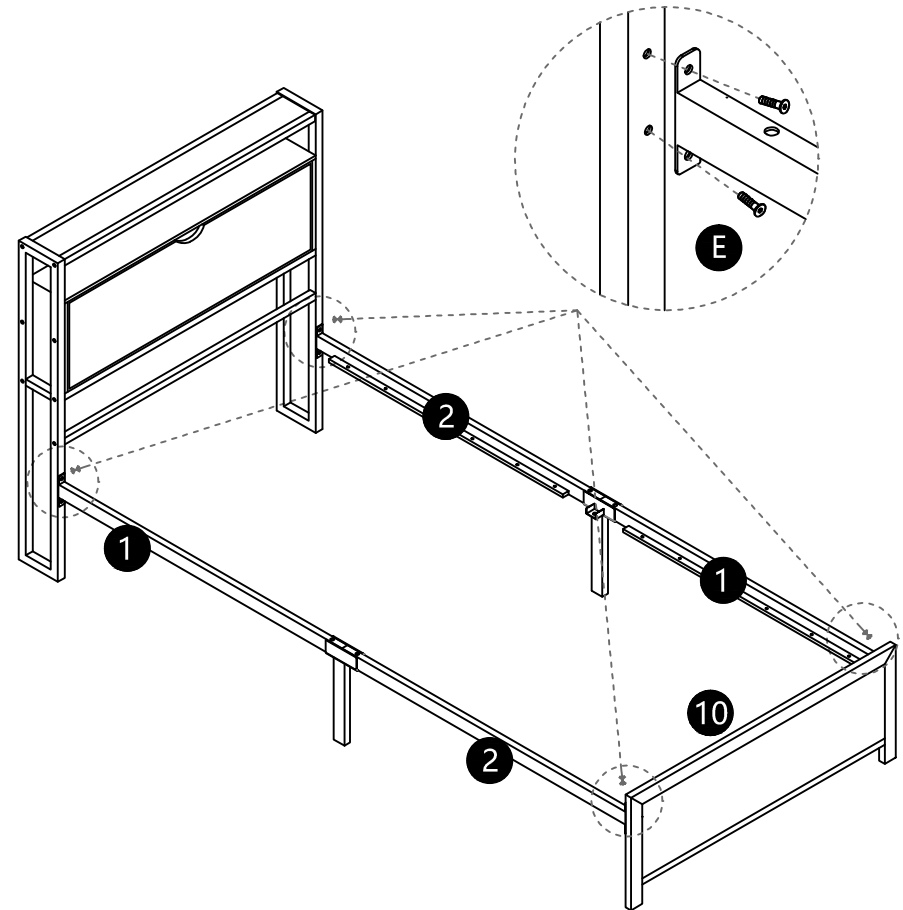
 **F** X 4PCS
M8*55

Achten Sie auf die Richtung



Schritt:6

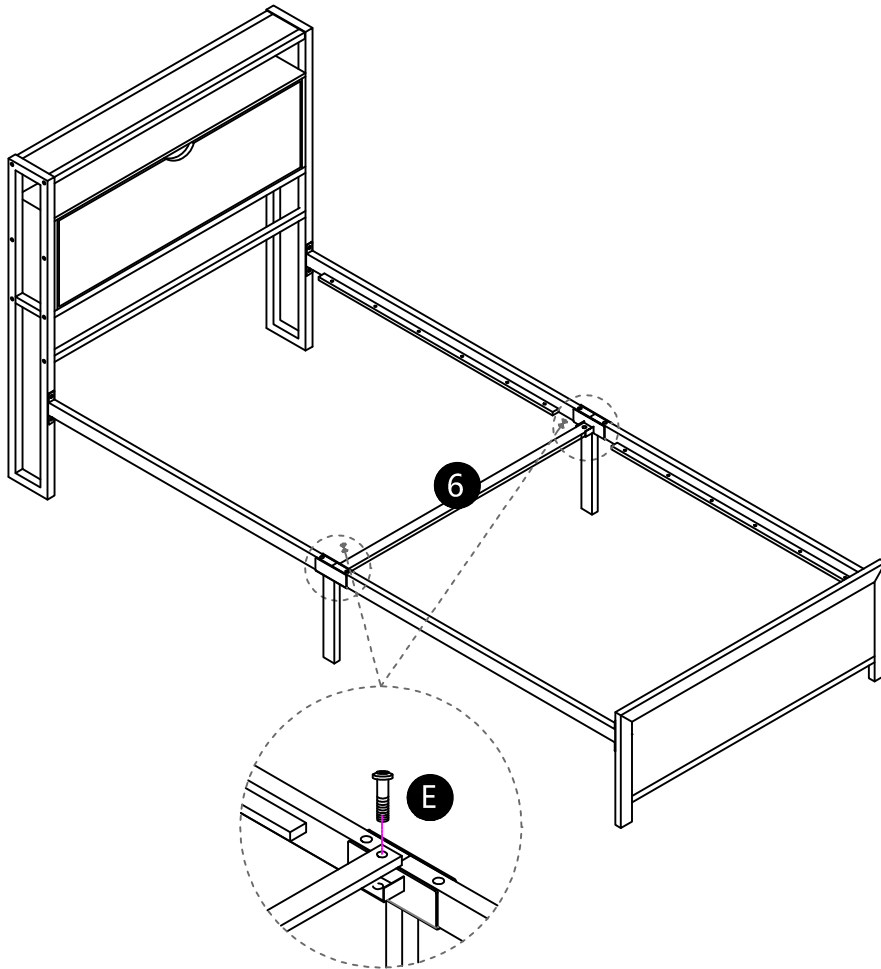
 **E** X 8PCS
M8*20



Montageanleitung für Bettgestell

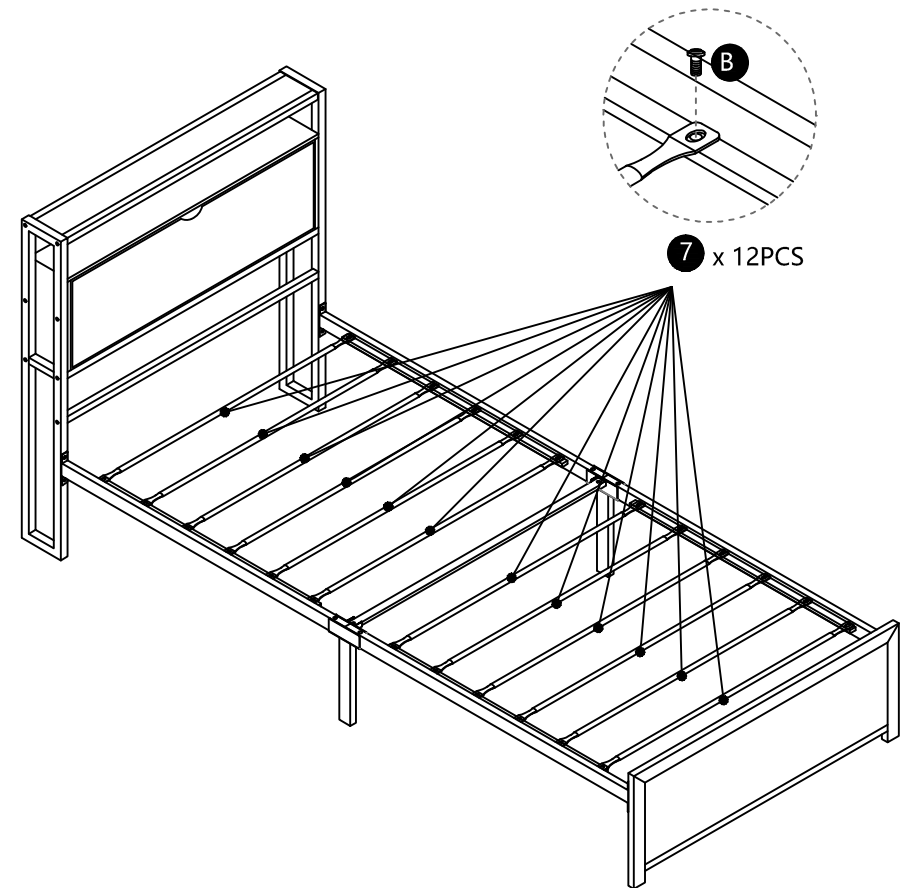
Schritt:7

 **E** X 2PCS
M8*20



Schritt:8

 **B** X 24PCS
M6*15



Montageanleitung für Bettgestell

Es gibt eine kleine Versiegelungstasche in der Verpackung.
In der Versiegelungstasche befinden sich zwei Stück
doppelseitiges Klebeband und zwei Crash-Pads.
Wie in der Abbildung unten gezeigt.

