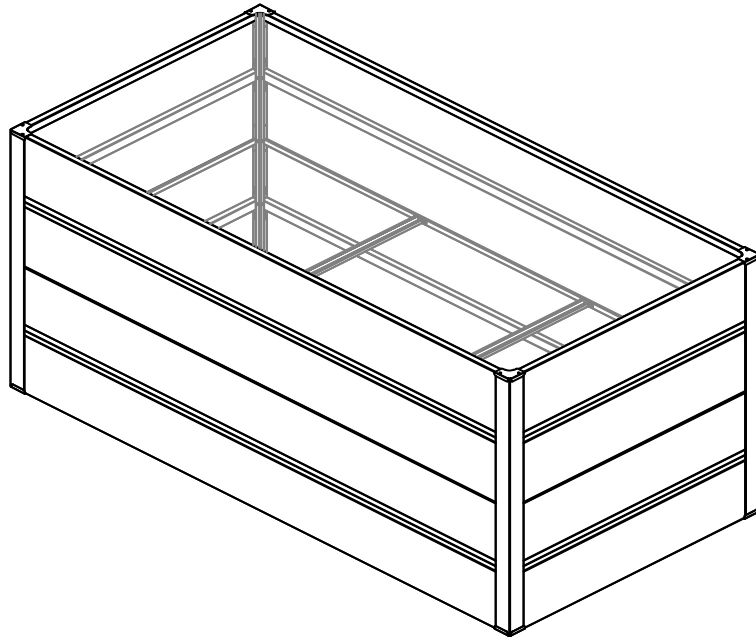


## HBK189



**D**

Montageanleitung

**IT**

Istruzioni di montaggio

**NL**

Montagehandleiding

**GB**

Assembly instructions

**F**

Notice de montage

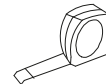
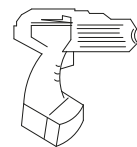
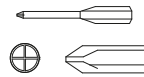
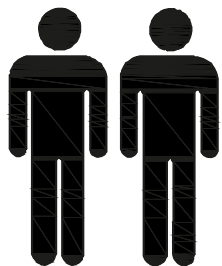


- Schneller & einfacher Aufbau
- Verstärkte Wände mit Wellenstruktur
- In diversen Größen erhältlich

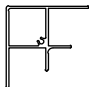
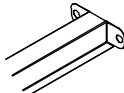
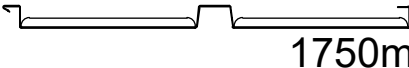
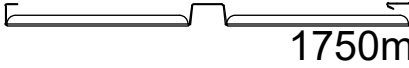
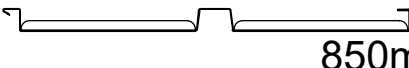
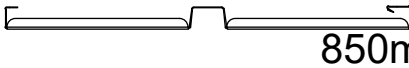
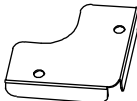
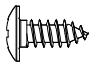
# HINWEISE FÜR DEN AUFBAU

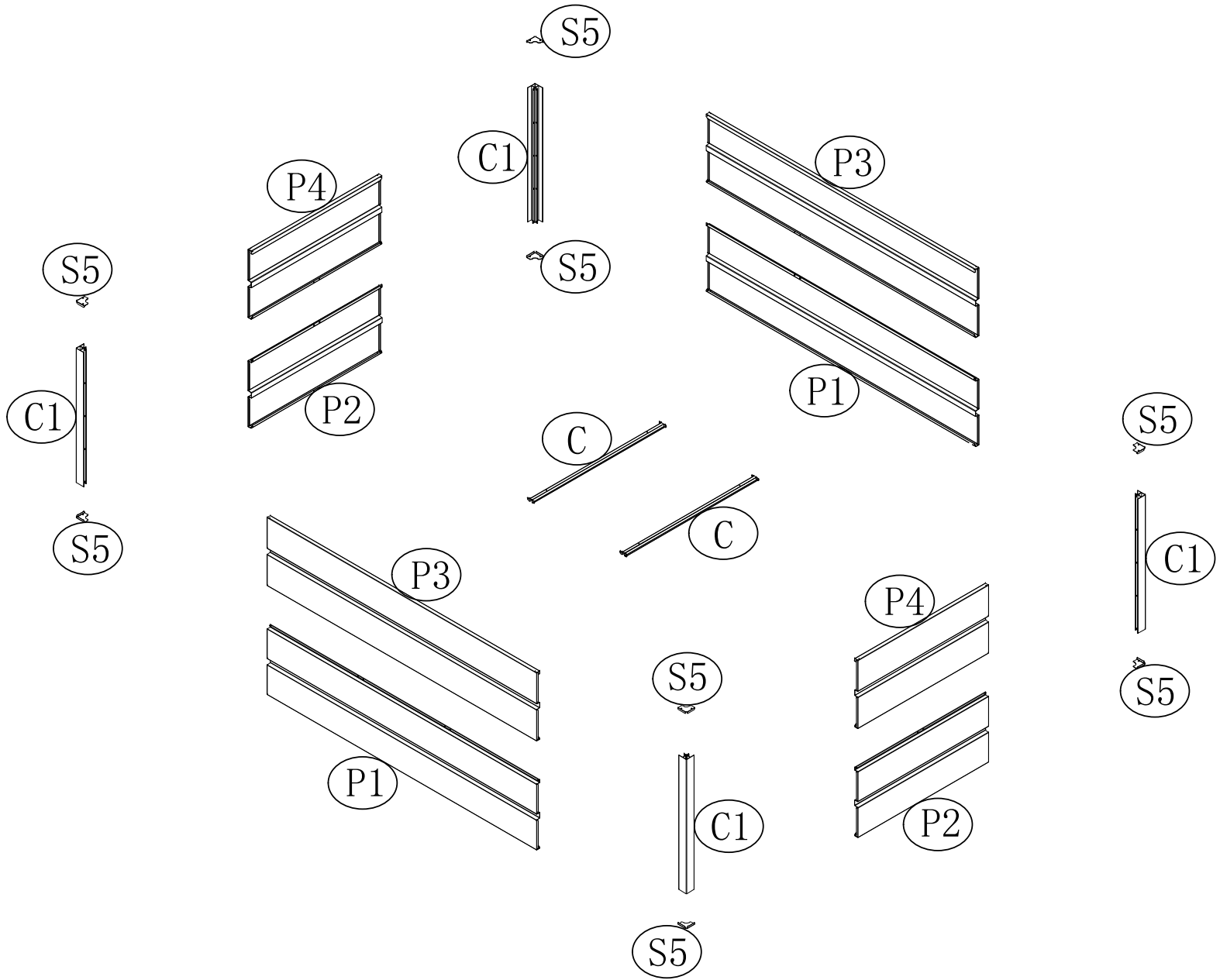
Maße 180 X 90 X 76 CM

## ERFORDERLICHE WERKZEUGE



Beim Umgang mit Stahl- und Kehlblechen sollten Sie feste Schutzhandschuhe tragen.

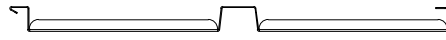
NR.	TEIL	ANZ.
C1	 754mm	4
C	 855mm	2
P1	 1750mm	2
P3	 1750mm	2
P2	 850mm	2
P4	 850mm	2
S5		8
F1		52



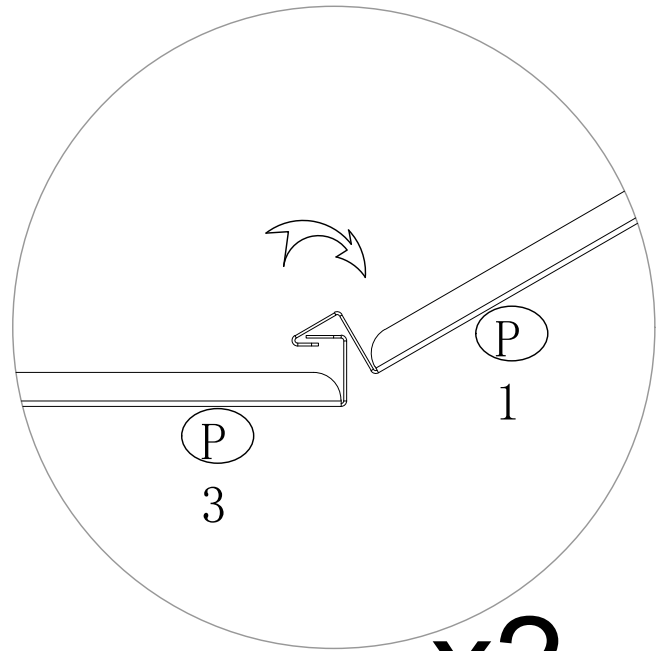
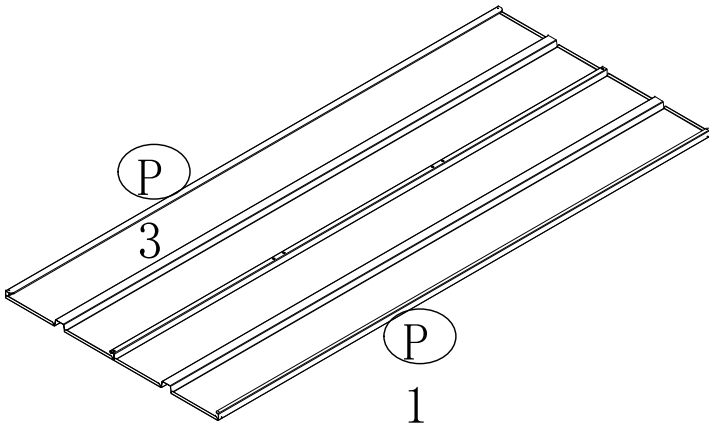
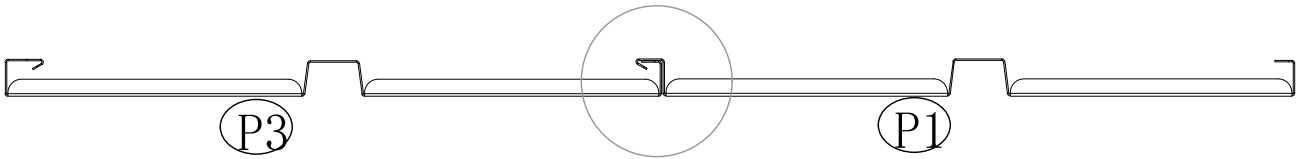
D



P3 x 2



P1 x 2



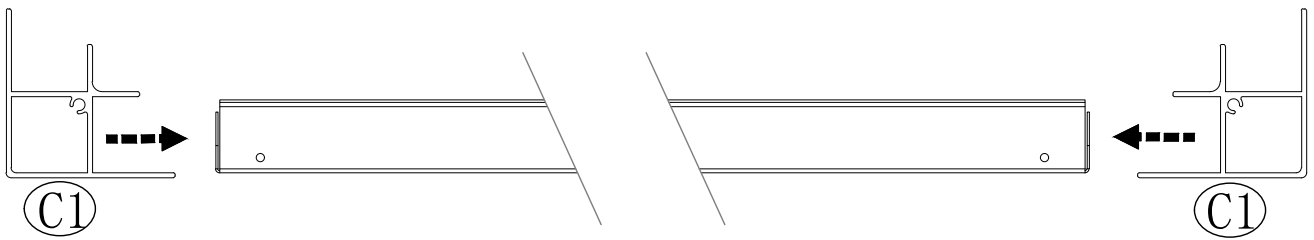
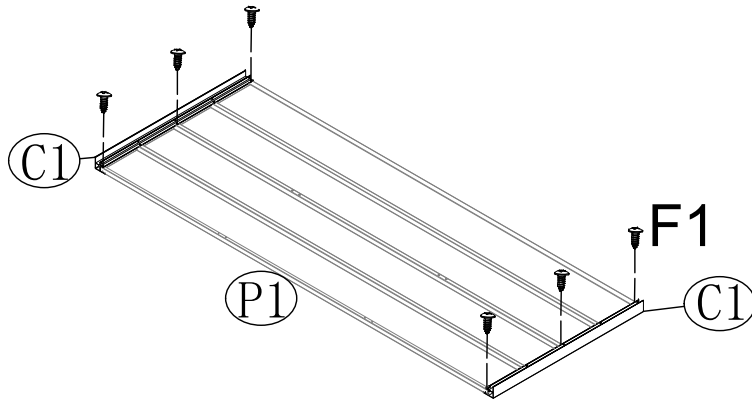
x2



C1x4

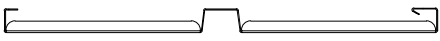


F1x12

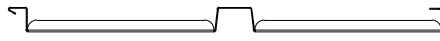


x2





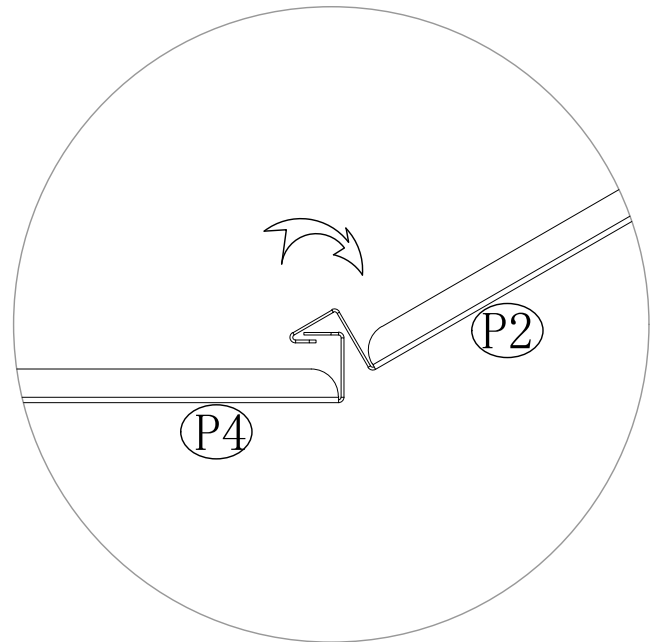
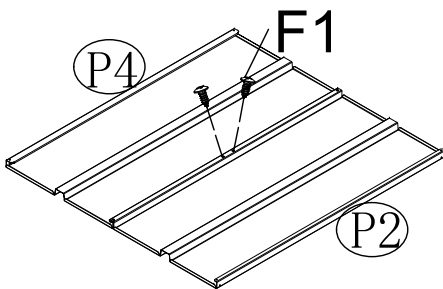
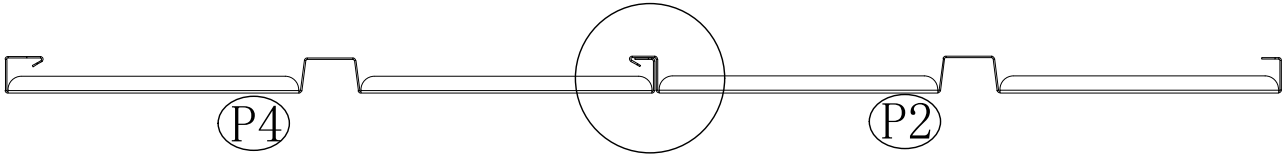
P4 x 2



P2 x 2



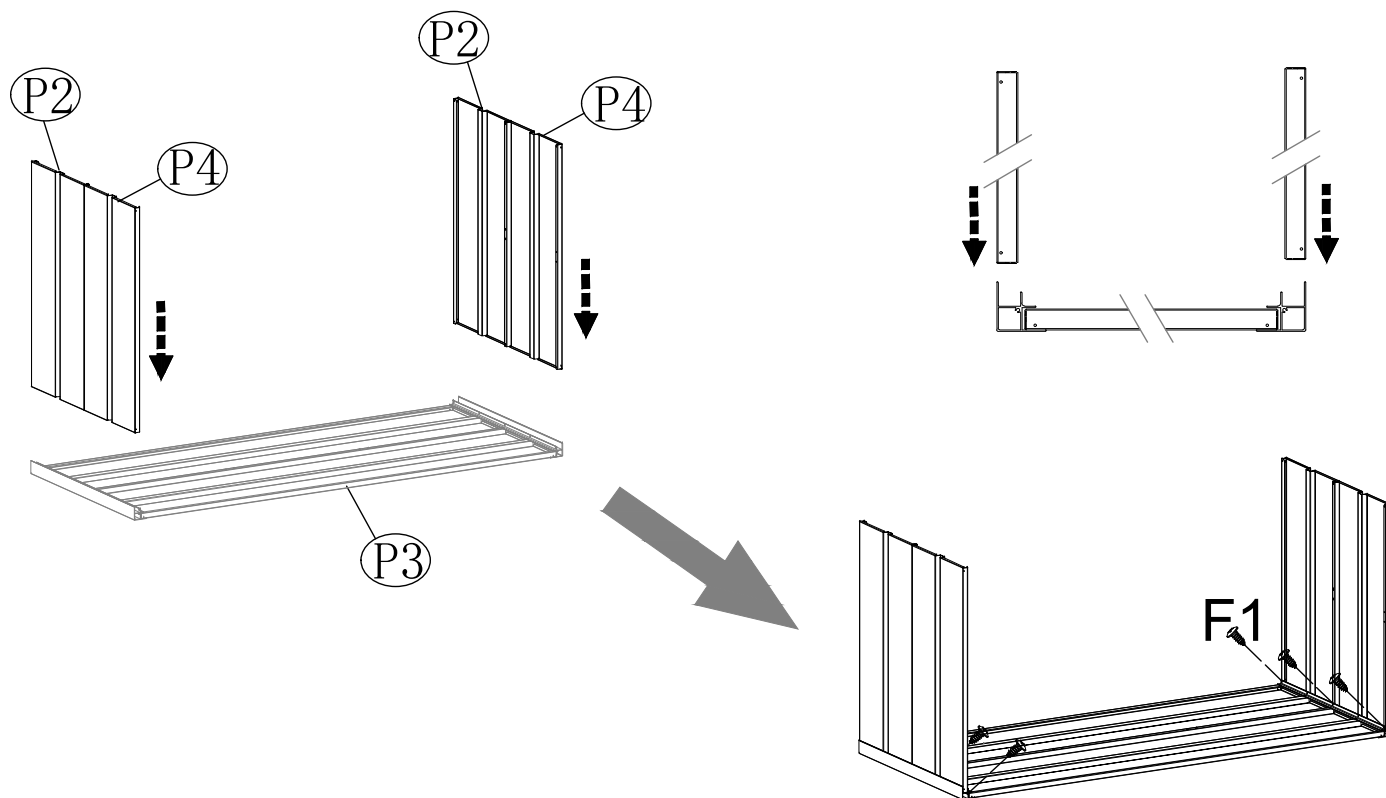
F1 x 4



x2

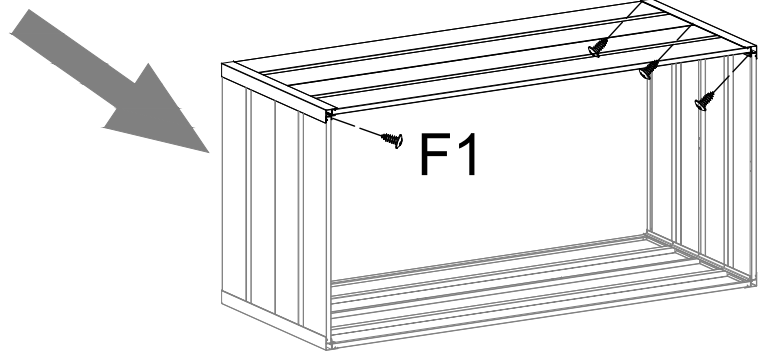
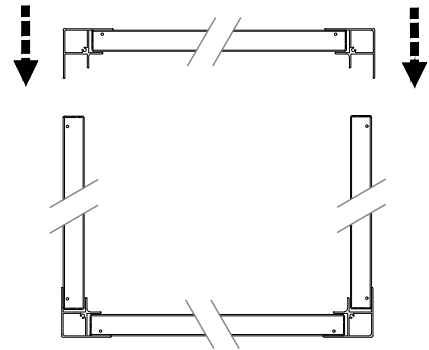
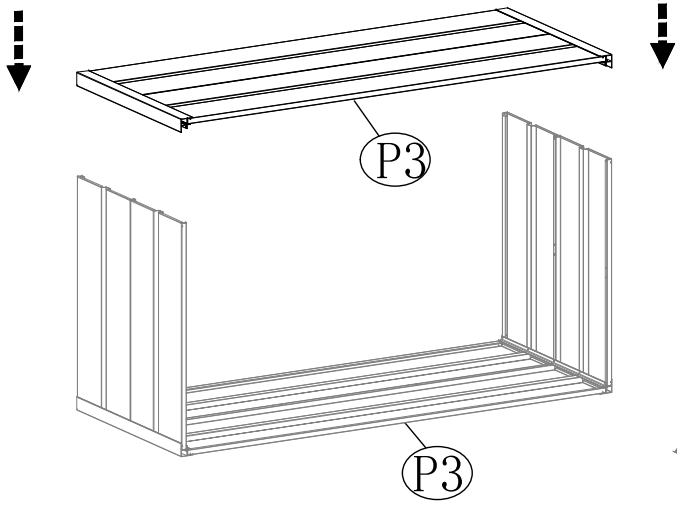


F1x6



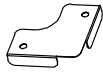


F1x6



D

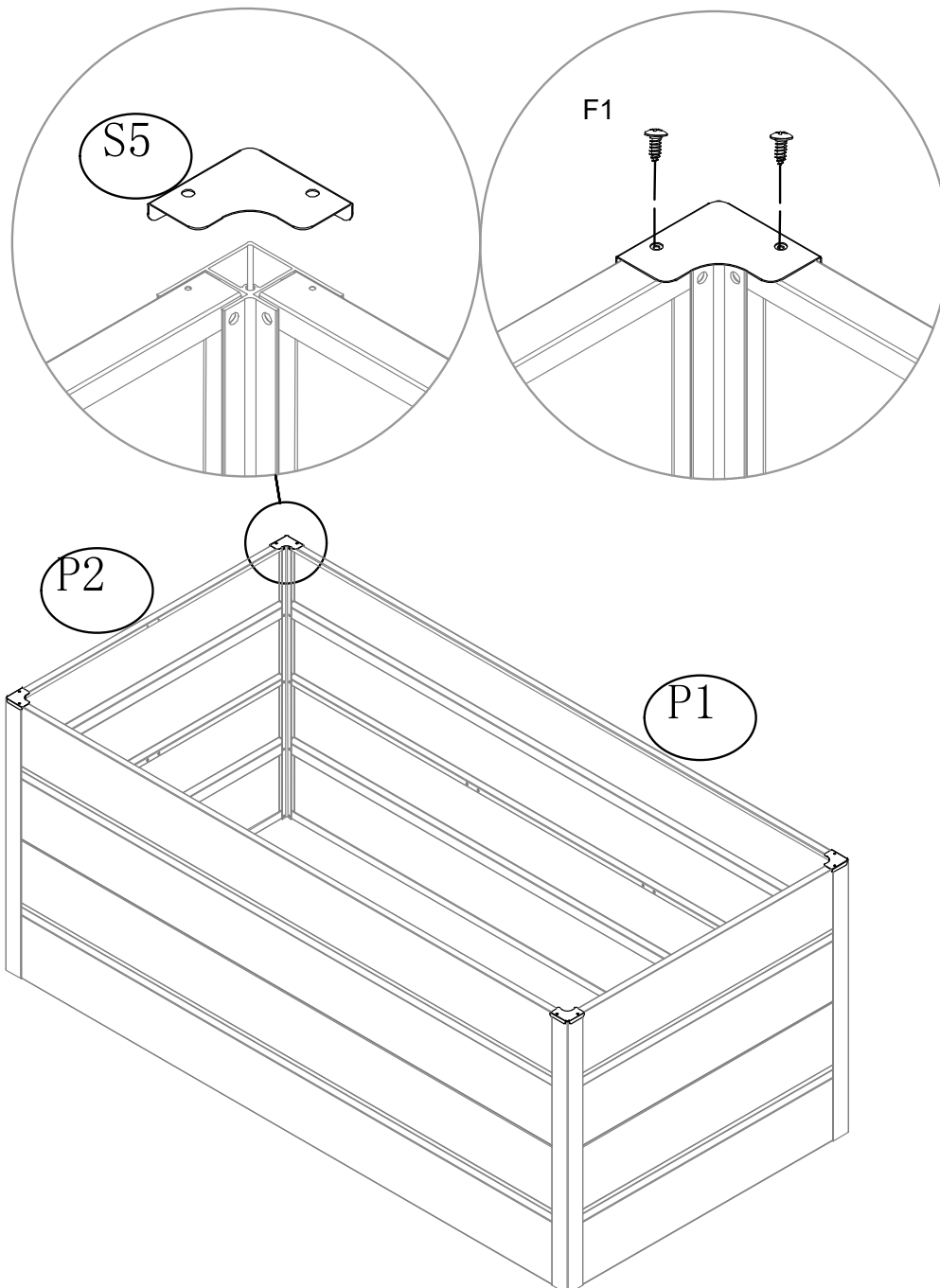




S5 x 4



F1 x 8



D



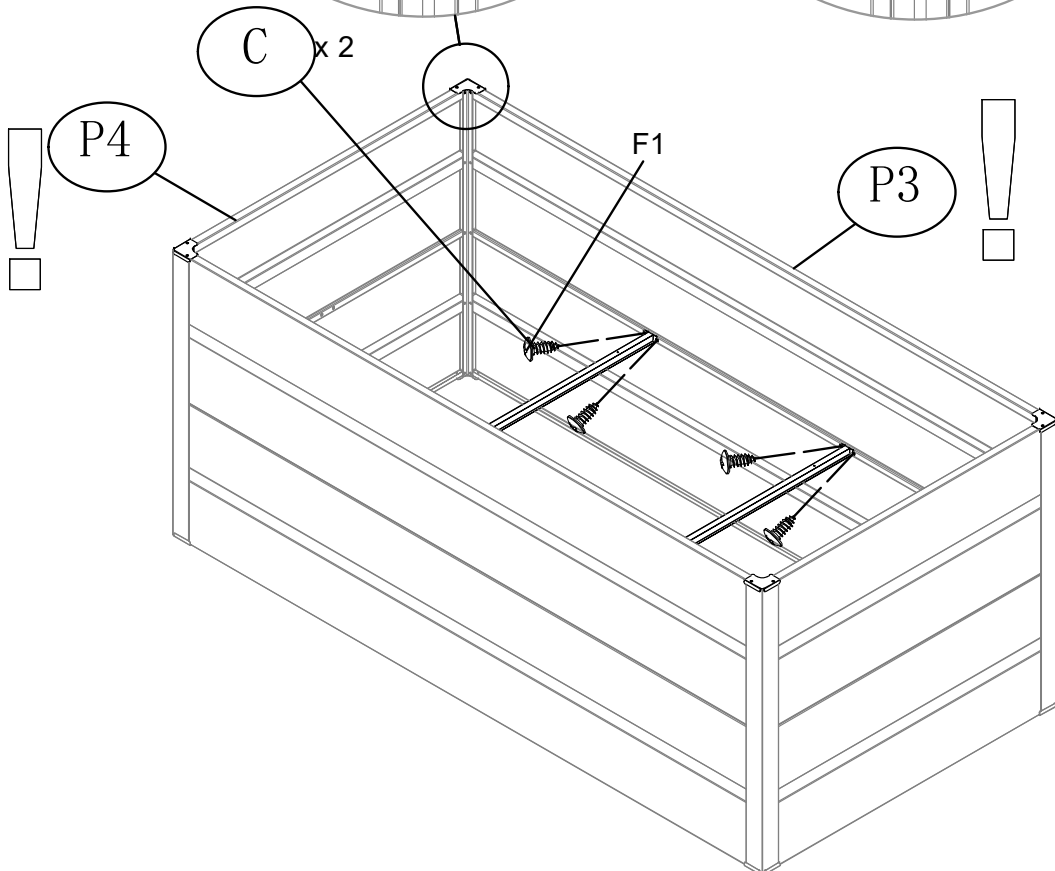
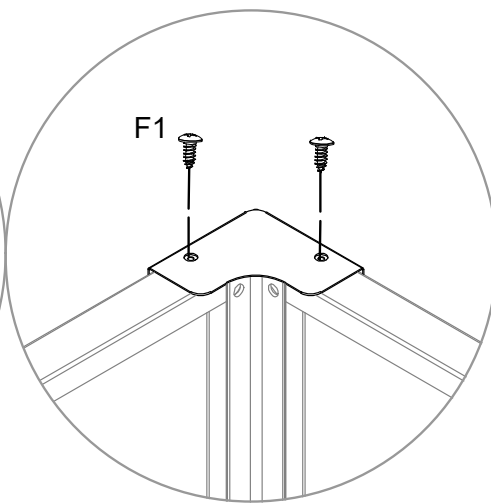
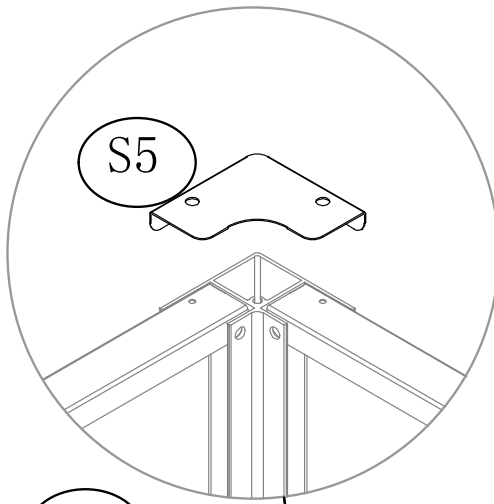
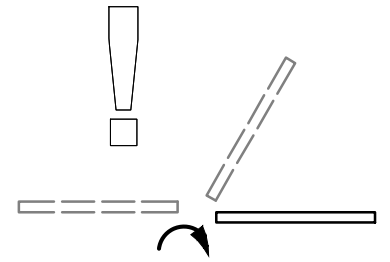
S5 x 4



F1x 16

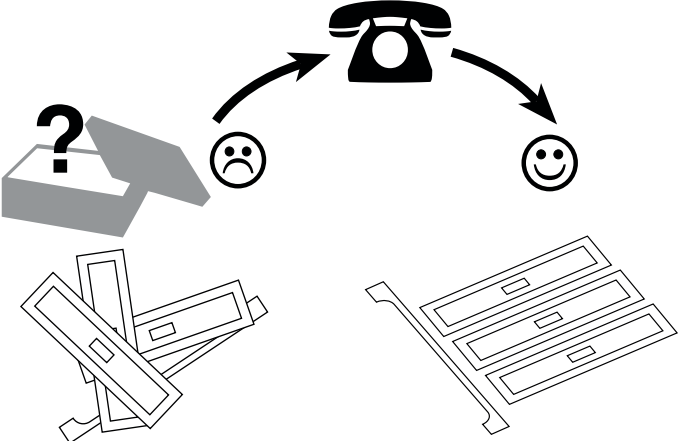
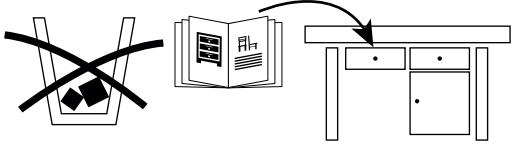


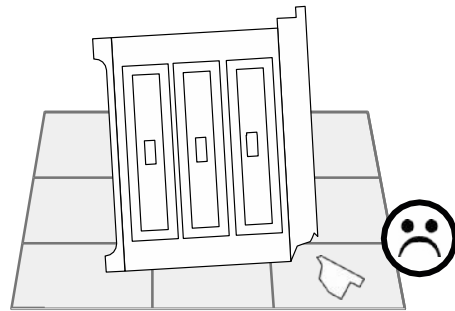
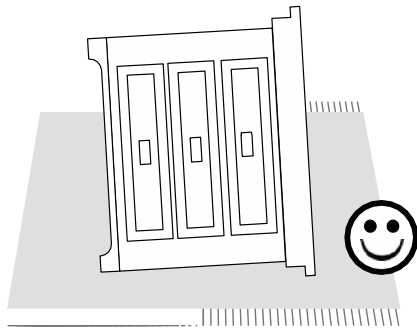
C x 2



D

# Service

Name • Nome • Nom • Naam		
Nr. • No. • n°	17813019 97454403	
Typ • Type • Tipo	HBK189	
		



Imported by:

**AproductZ GmbH**

Werner-Otto-Straße 1-7, 22179 Hamburg, Germany

D

**Bitte beachten!**

Zuerst alle Schrauben von Hand montieren, erst danach alle Verbindungen festziehen!

NL

**Let op!**

Monteer eerst alle schroeven handmatig en trek daarna pas alle verbindingen stevig aan!

FR

**Veillez noter !**

Insérer d'abord toutes les vis à la main, puis ensuite bien serrer tous les raccords!

IT

**Nota bene!**

Montare tutte le viti prima a mano e stringere i collegamenti successivamente!

GB

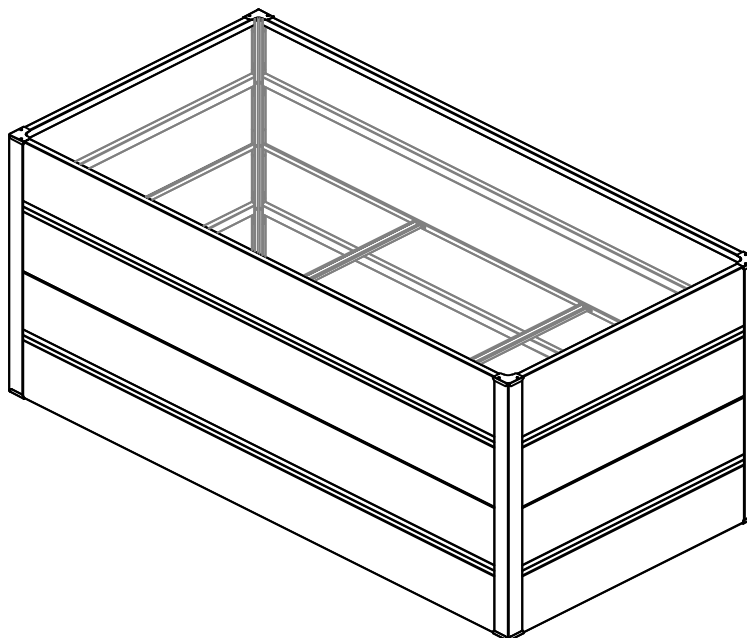
**Please note!**

First, install all screws by hand, then tighten all connections!

# ISTRUZIONI DI MONTAGGIO



## HBK189



**D** Montageanleitung

**IT** Istruzioni di montaggio

**NL** Montagehandleiding

**GB** Assembly instructions

**F** Notice de montage

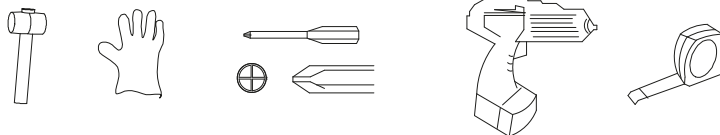
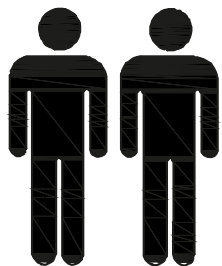


- Montaggio facile e veloce
- Pareti rinforzate con struttura ondulata
- Disponibile in varie misure

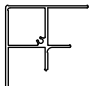
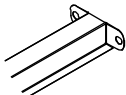
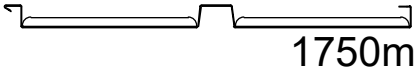
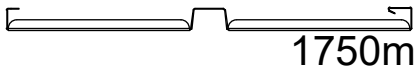
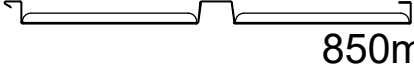
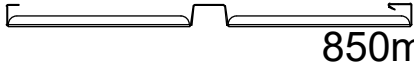
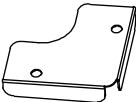
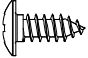
# INDICAZIONI PER IL MONTAGGIO

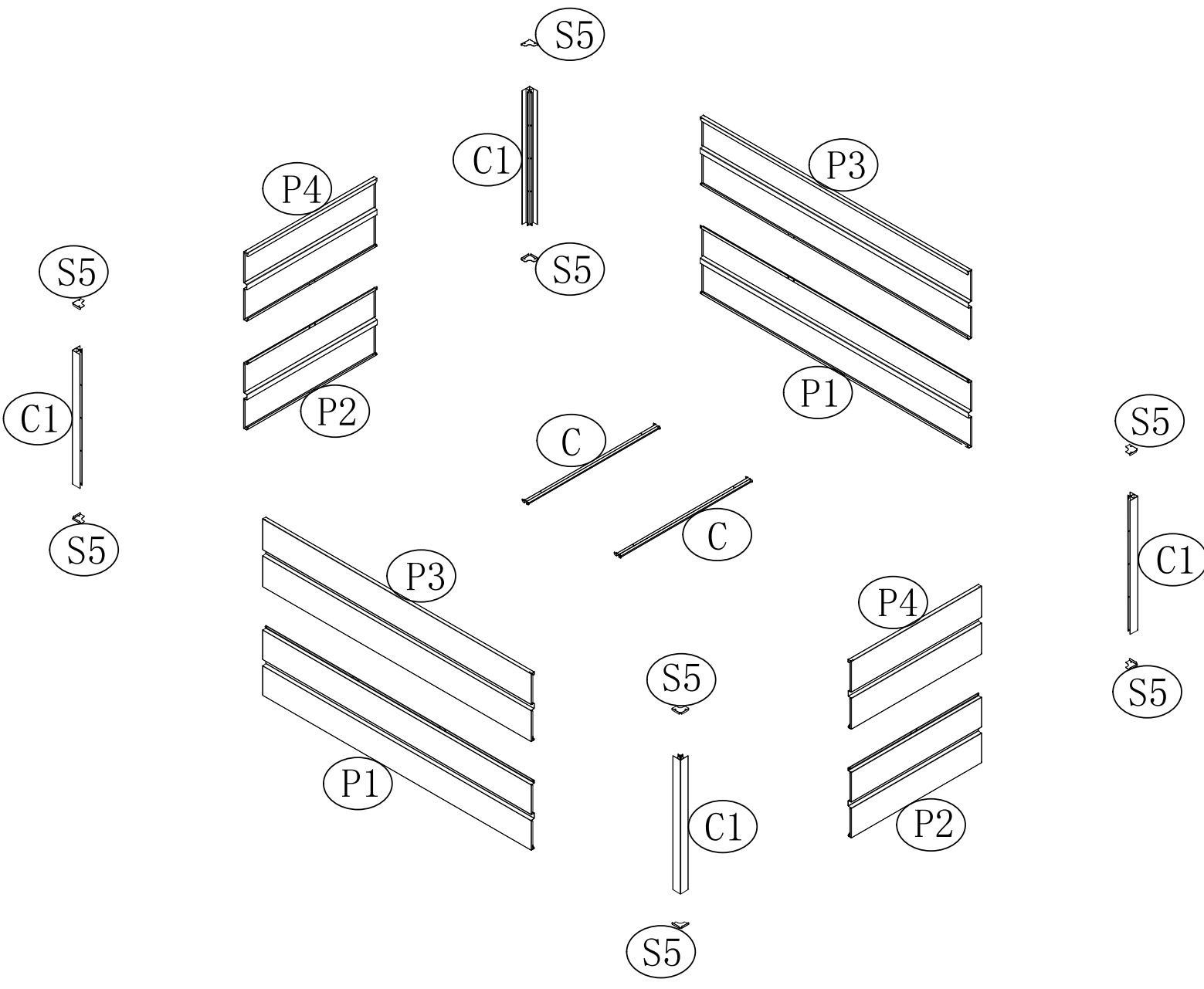
Dimensione 180 X 90 X 76 CM

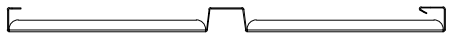
## ATTREZZI NECESSARI



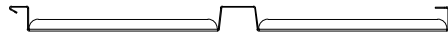
Quando si maneggiano lamiere di acciaio e grondaie, si devono indossare sempre guanti protettivi resistenti

N°	PEZZO	Q.TÀ
C1	 754mm	4
C	 855mm	2
P1	 1750mm	2
P3	 1750mm	2
P2	 850mm	2
P4	 850mm	2
S5		8
F1		52

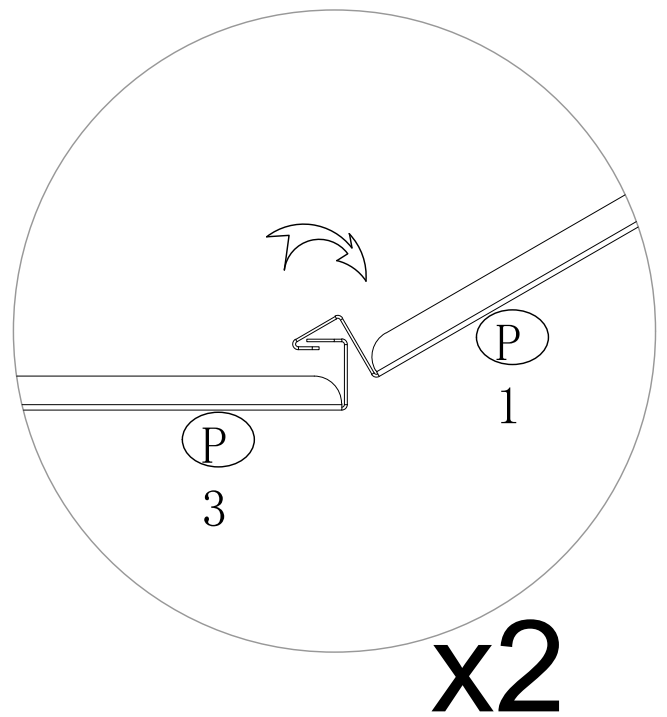
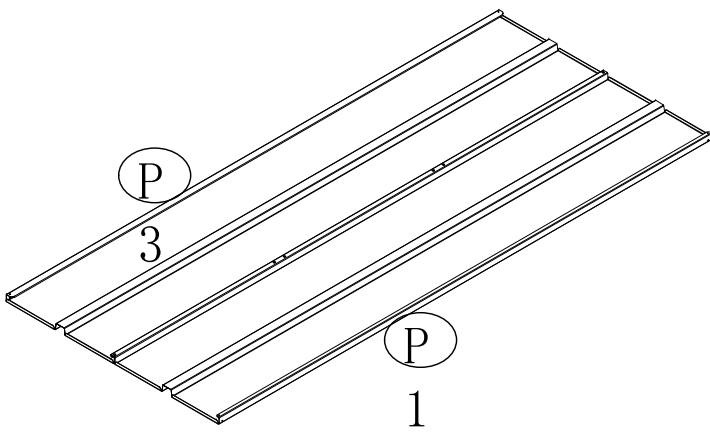
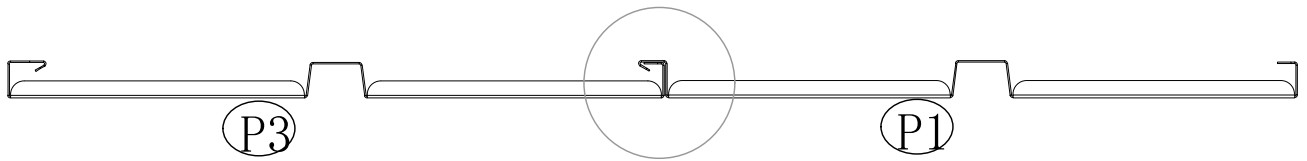


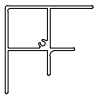


P3 x 2



P1 x 2

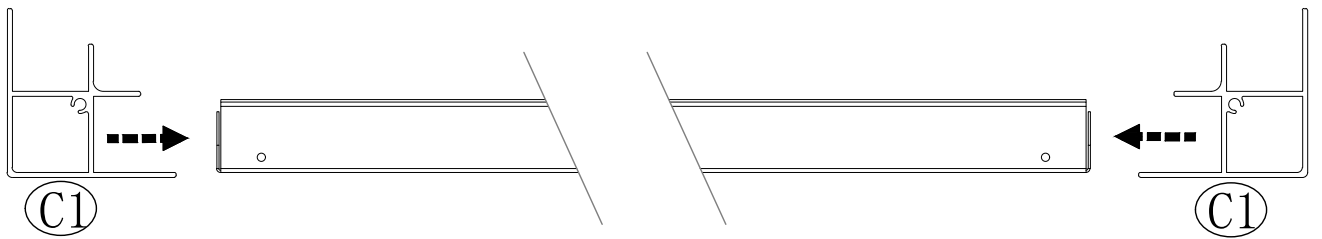
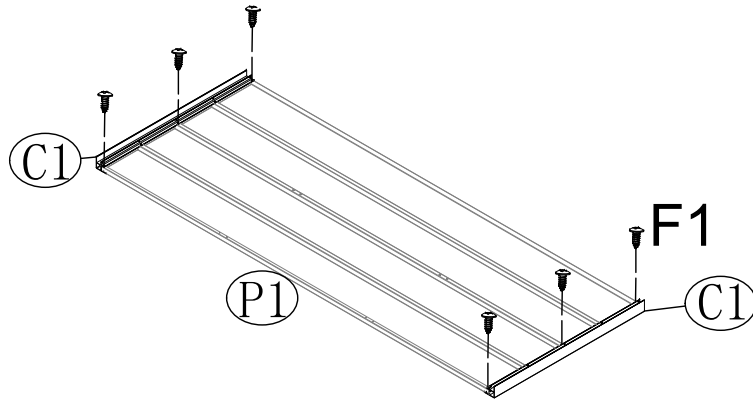




C1x4

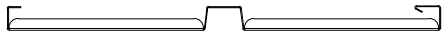


F1x12

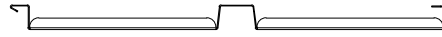


x2





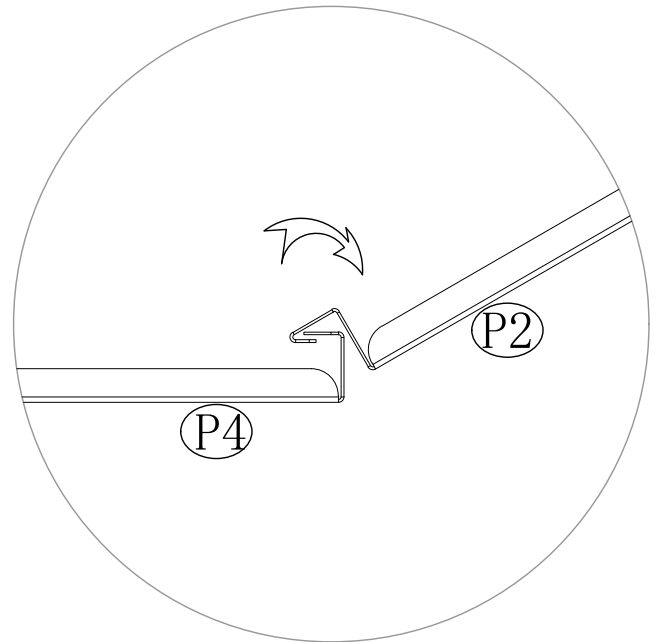
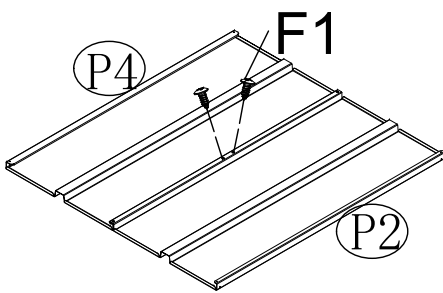
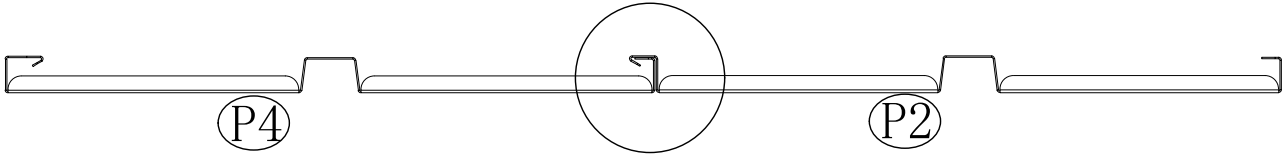
P4 x 2



P2 x 2



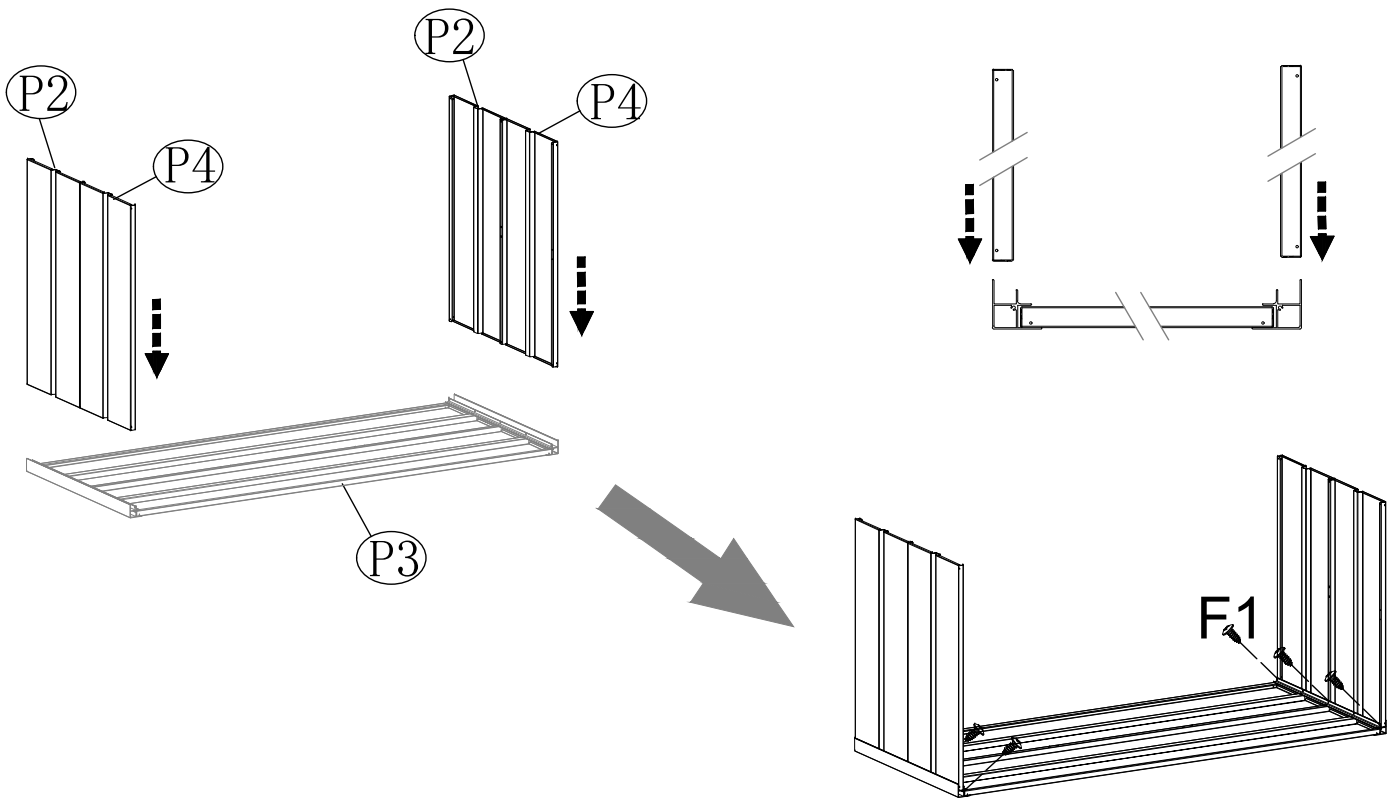
F1 x 4

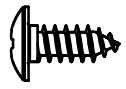


x2

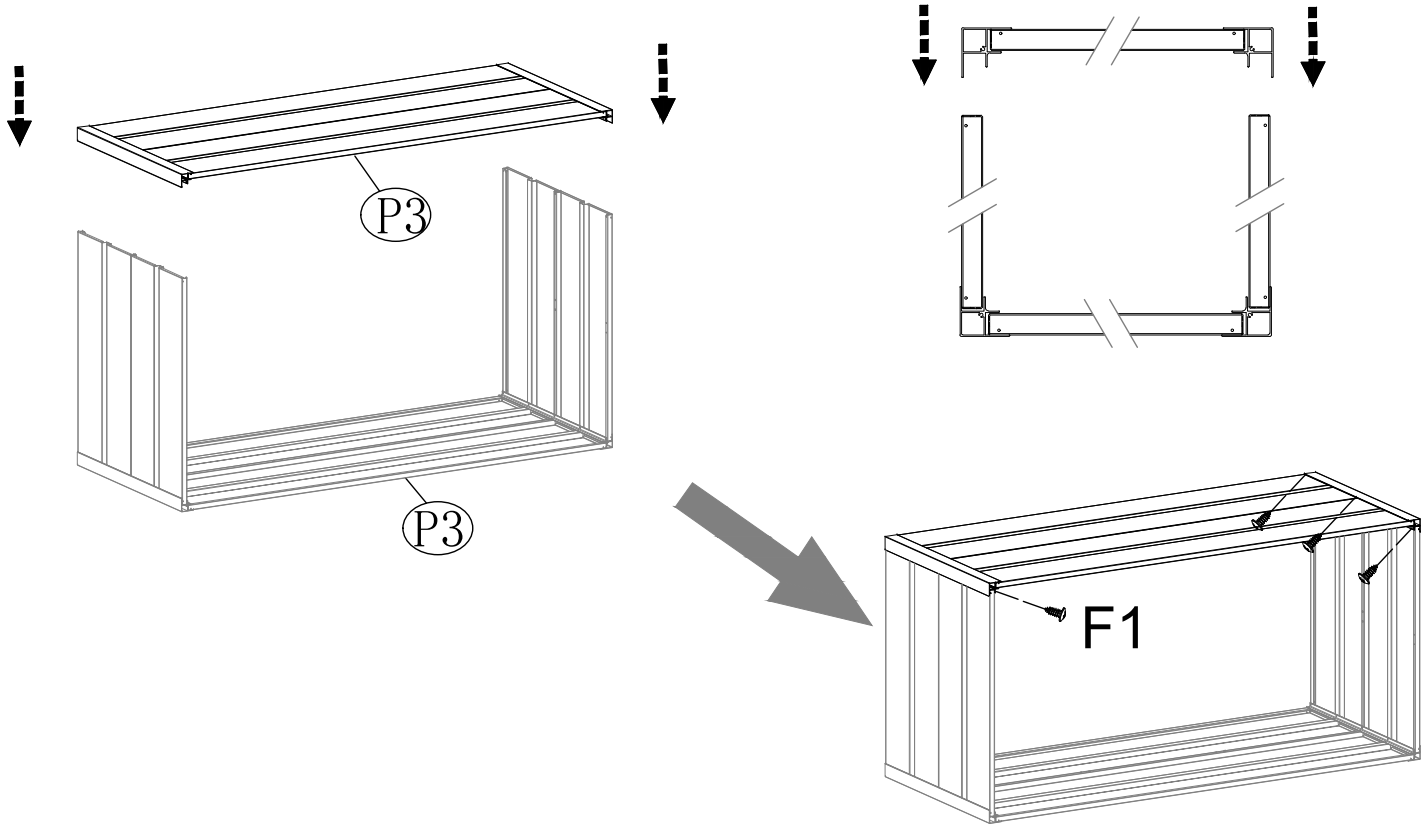


F1x6

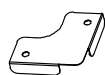




F1x6



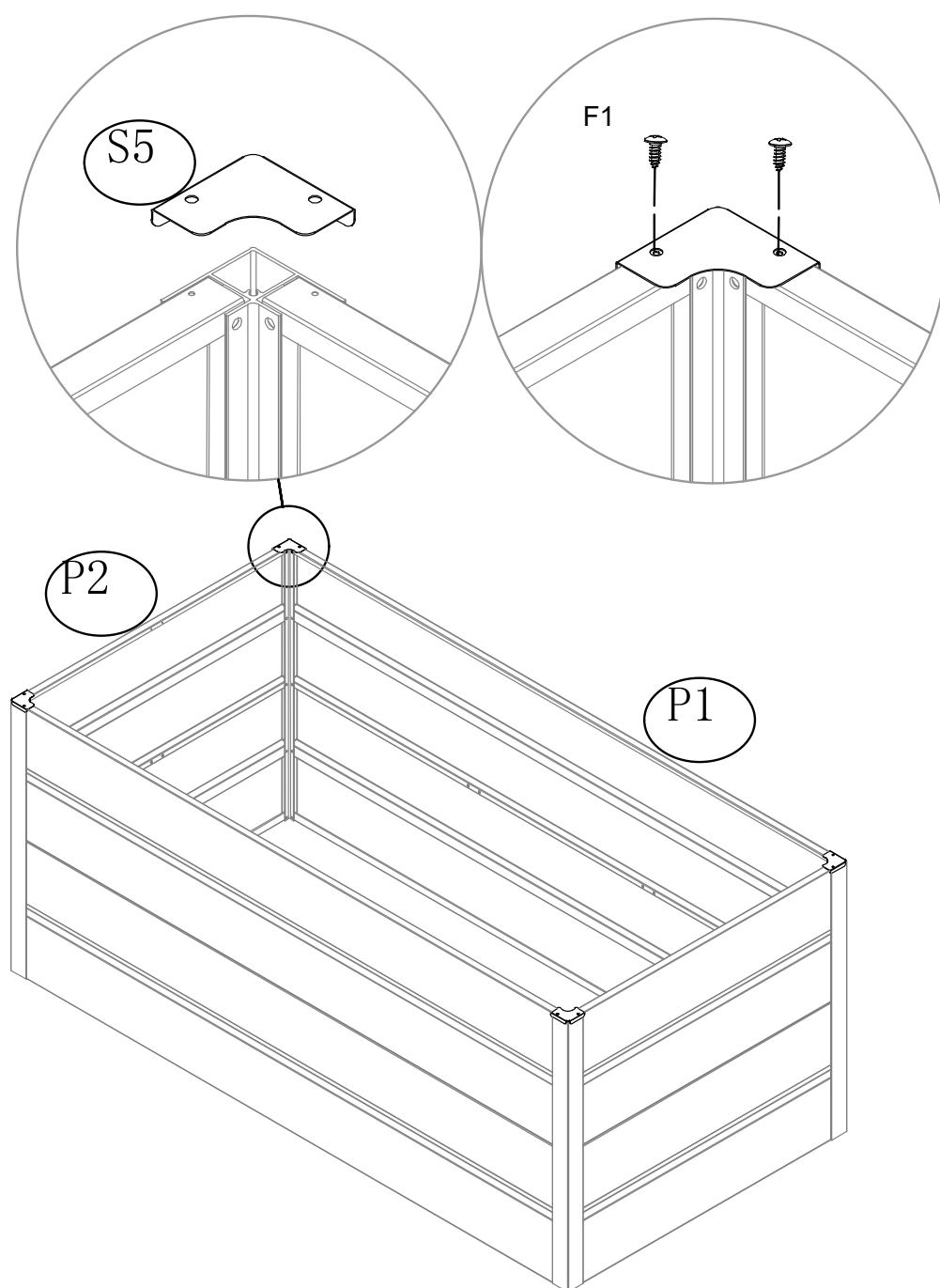
IT



S5 x 4



F1x 8



IT



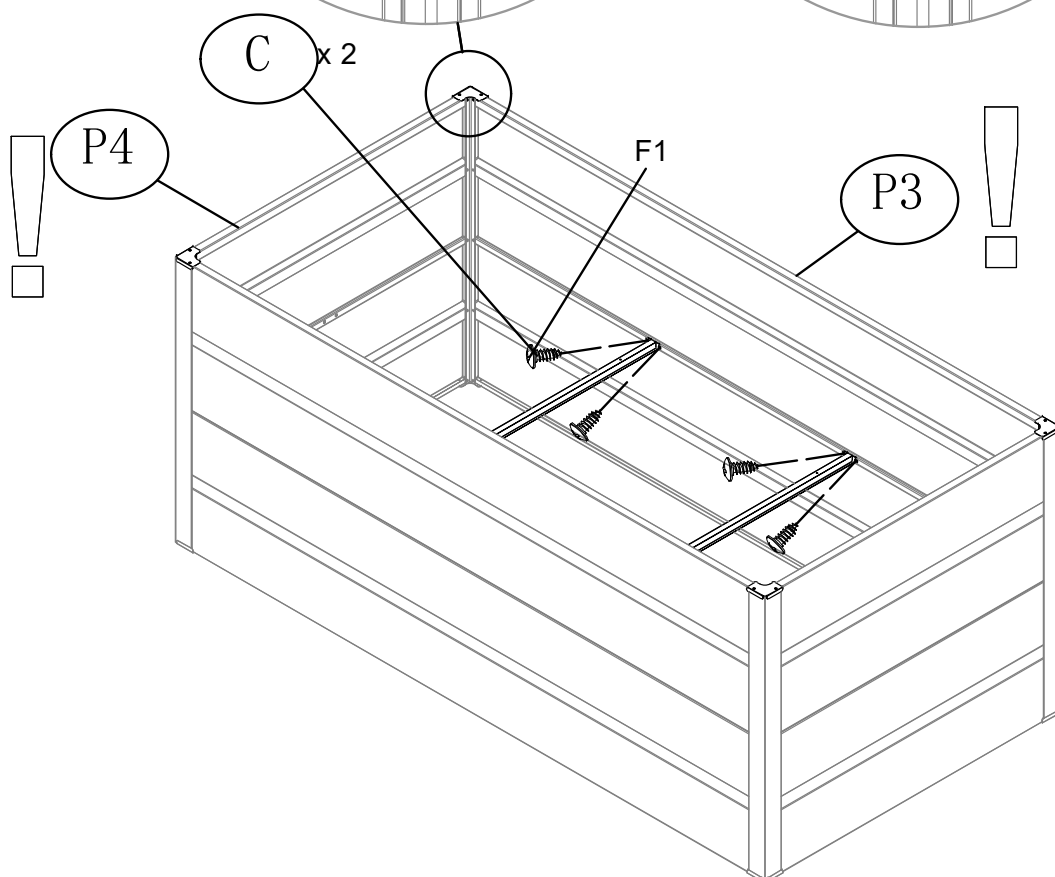
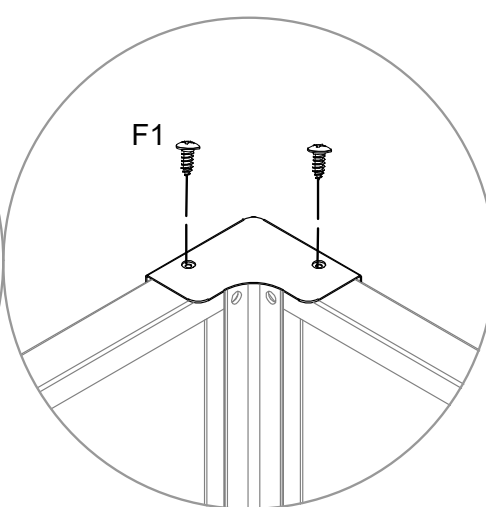
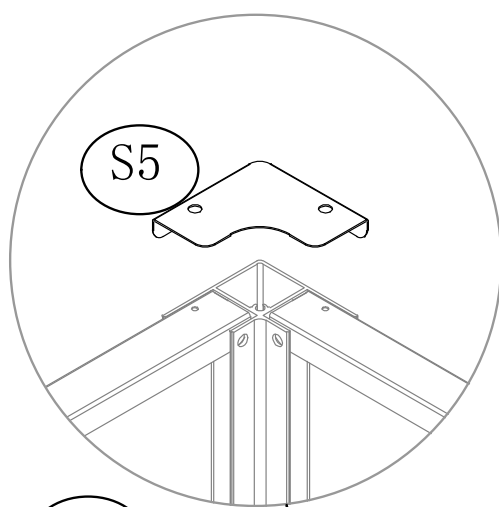
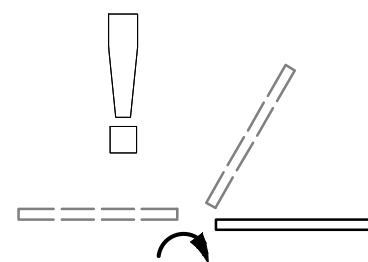
S5 x 4



F1x 16



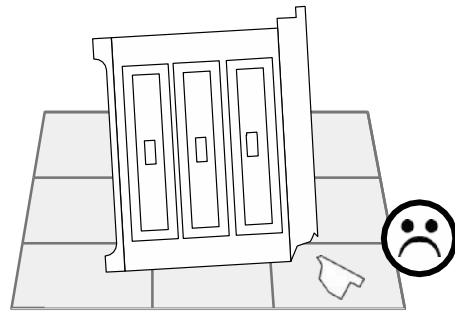
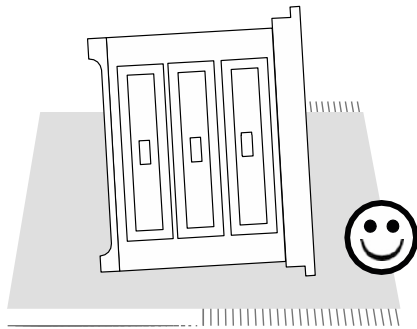
C x 2



IT

# Servizio di assistenza

Name • Nome • Nom • Naam		
Nr. • No. • n°	17813019 97454403	
Typ • Type • Tipo	HBK189	



Imported by:

**AproductZ GmbH**

Werner-Otto-Straße 1-7, 22179 Hamburg, Germany

D

**Bitte beachten!**

Zuerst alle Schrauben von Hand montieren, erst danach alle Verbindungen festziehen!

NL

**Let op!**

Monteer eerst alle schroeven handmatig en trek daarna pas alle verbindingen stevig aan!

FR

**Veillez noter !**

Insérer d'abord toutes les vis à la main, puis ensuite bien serrer tous les raccords!

IT

**Nota bene!**

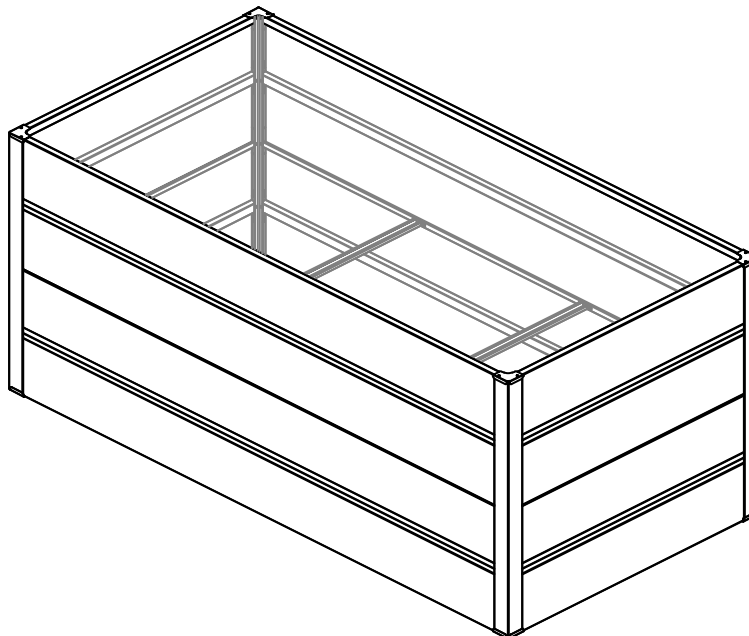
Montare tutte le viti prima a mano e stringere i collegamenti successivamente!

GB

**Please note!**

First, install all screws by hand, then tighten all connections!

## HBK189



**D**

Montageanleitung

**IT**

Istruzioni di montaggio

**NL**

Montagehandleiding

**GB**

Assembly instructions

**F**

Notice de montage

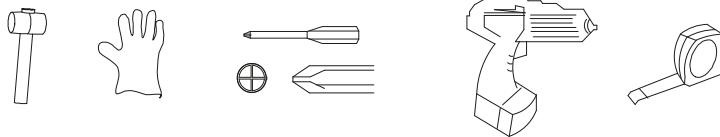
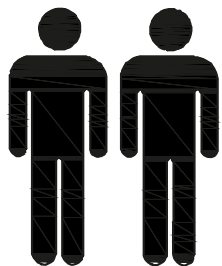


- Snelle en eenvoudige montage
- Versterkte wanden met golfstructuur
- In diverse maten verkrijgbaar

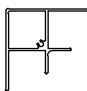
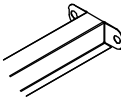
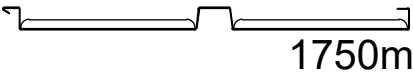
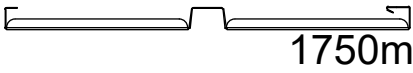
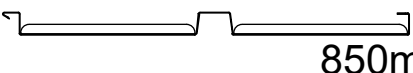
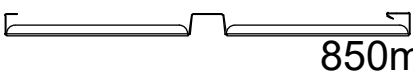
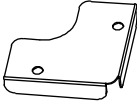
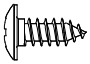
# AANWIJZINGEN VOOR DE MONTAGE

Afmetingen 180 X 90 X 76 CM

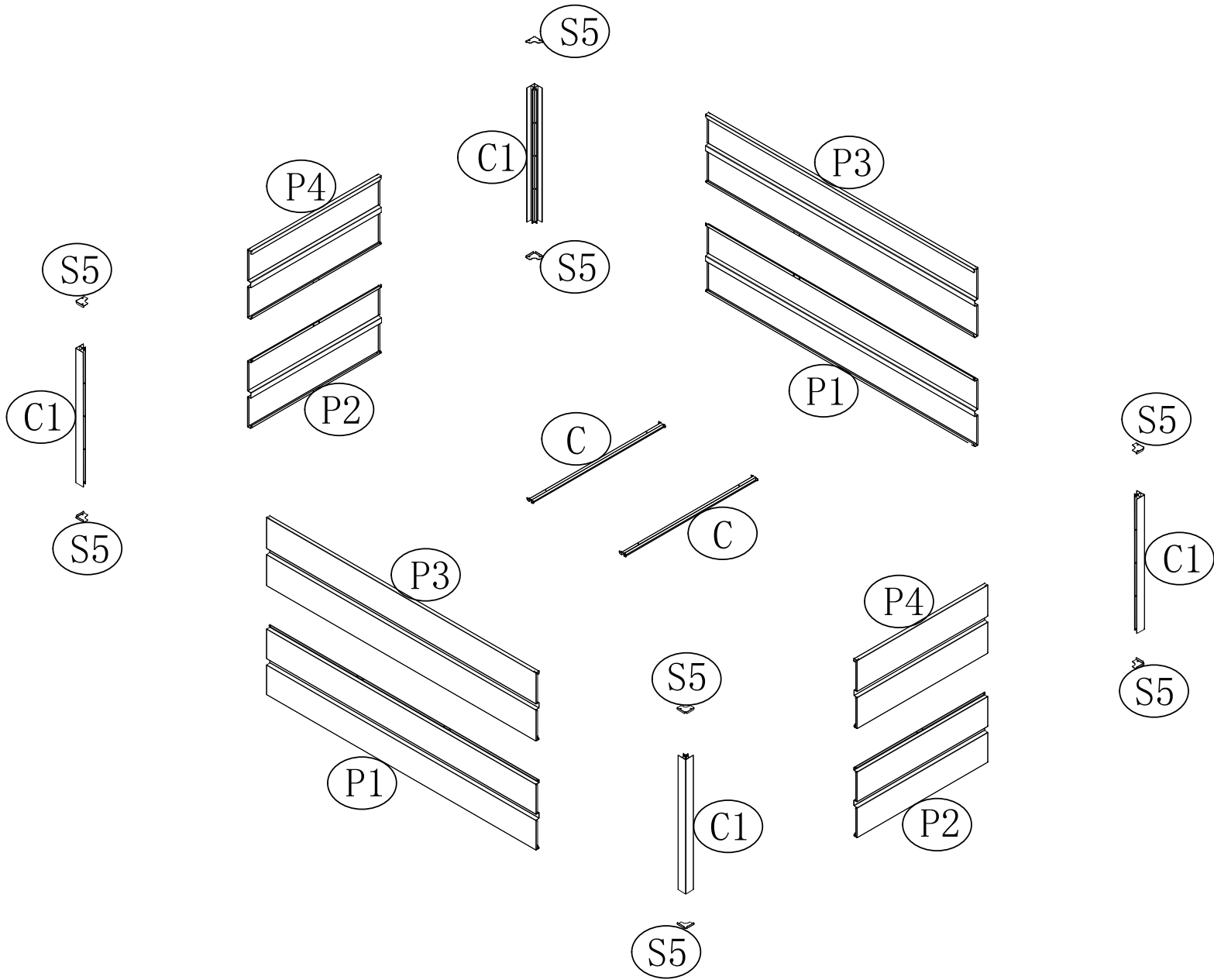
**BENODIGD  
GEREEDSCHAP**

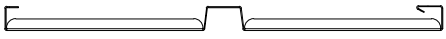


Bij het werken met staalplaten en gootplaten  
stevige veiligheidshandschoenen dragen.

NR.	ONDERDEEL	AANT.
C1	 754mm	4
C	 855mm	2
P1	 1750mm	2
P3	 1750mm	2
P2	 850mm	2
P4	 850mm	2
S5		8
F1		52



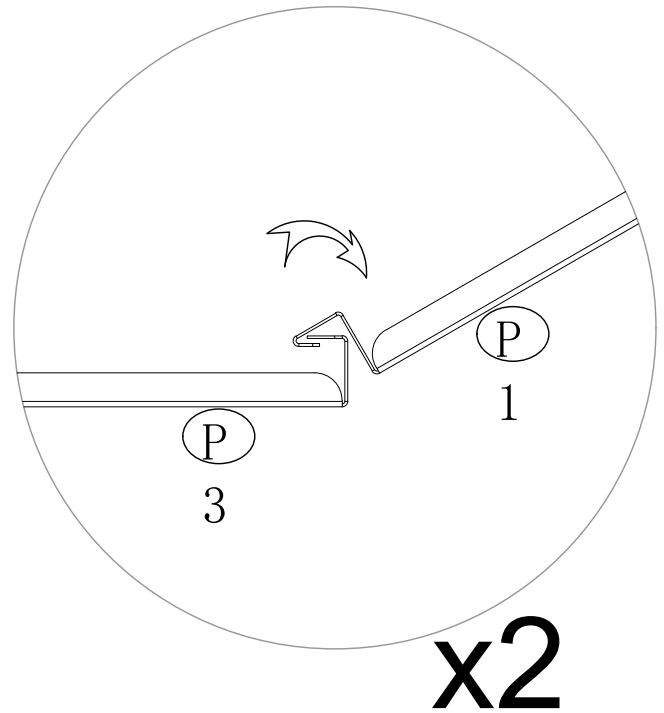
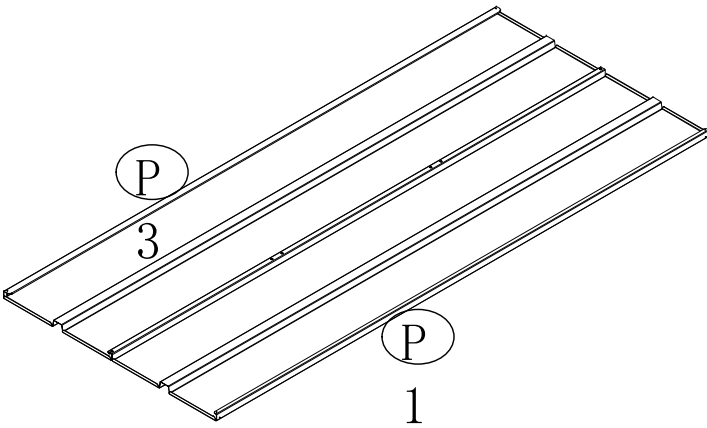
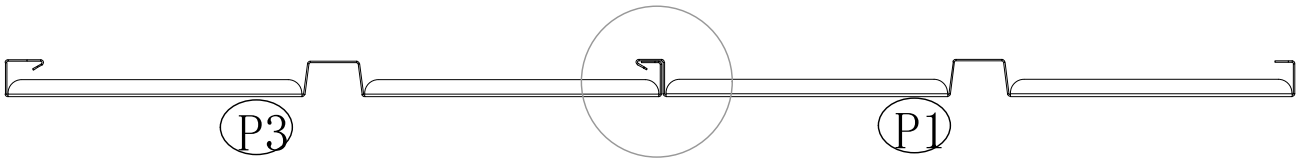




P3 x 2



P1 x 2

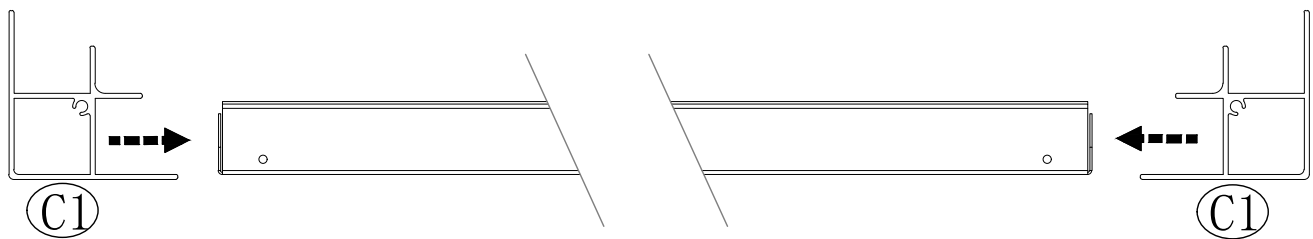
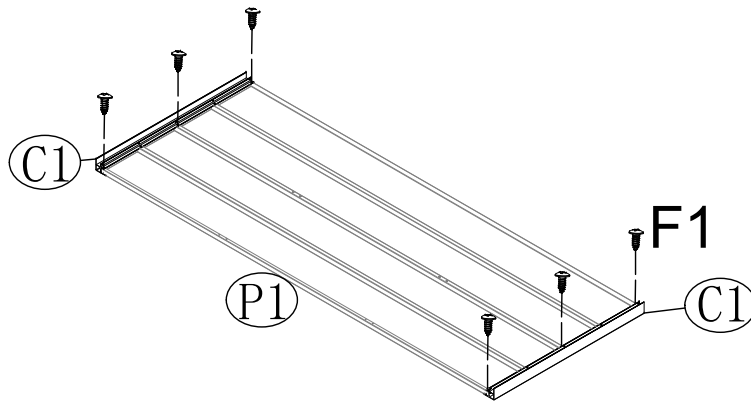




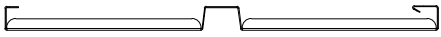
C1x4



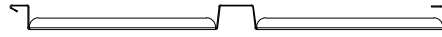
F1x12



x2



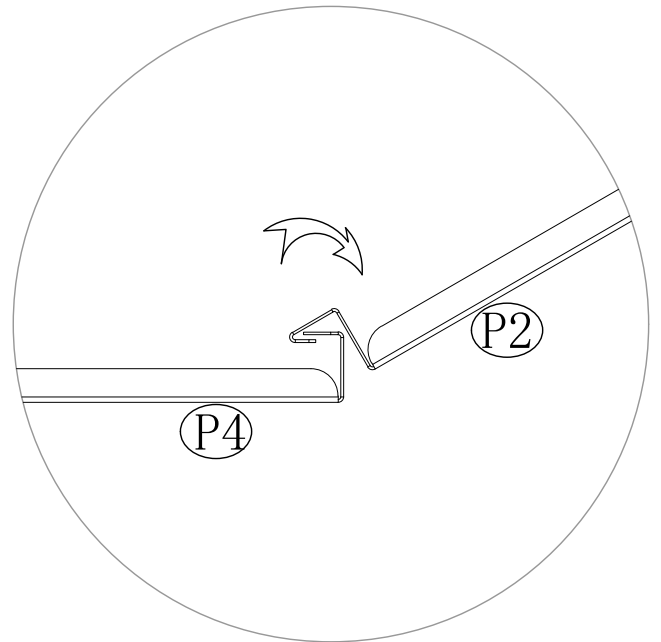
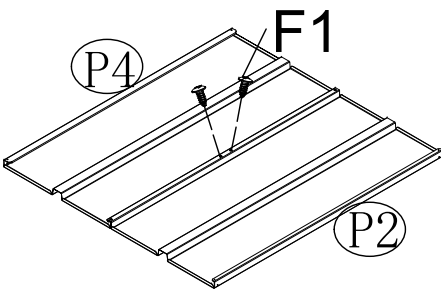
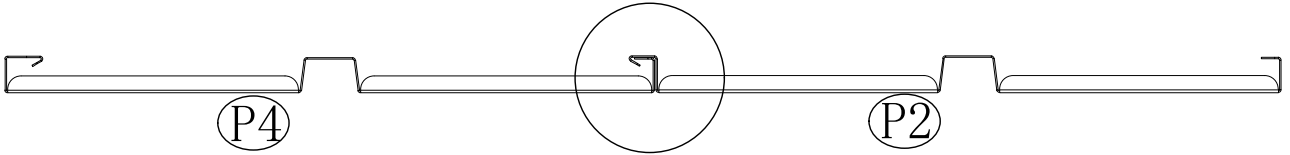
P4 x 2



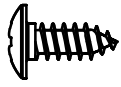
P2 x 2



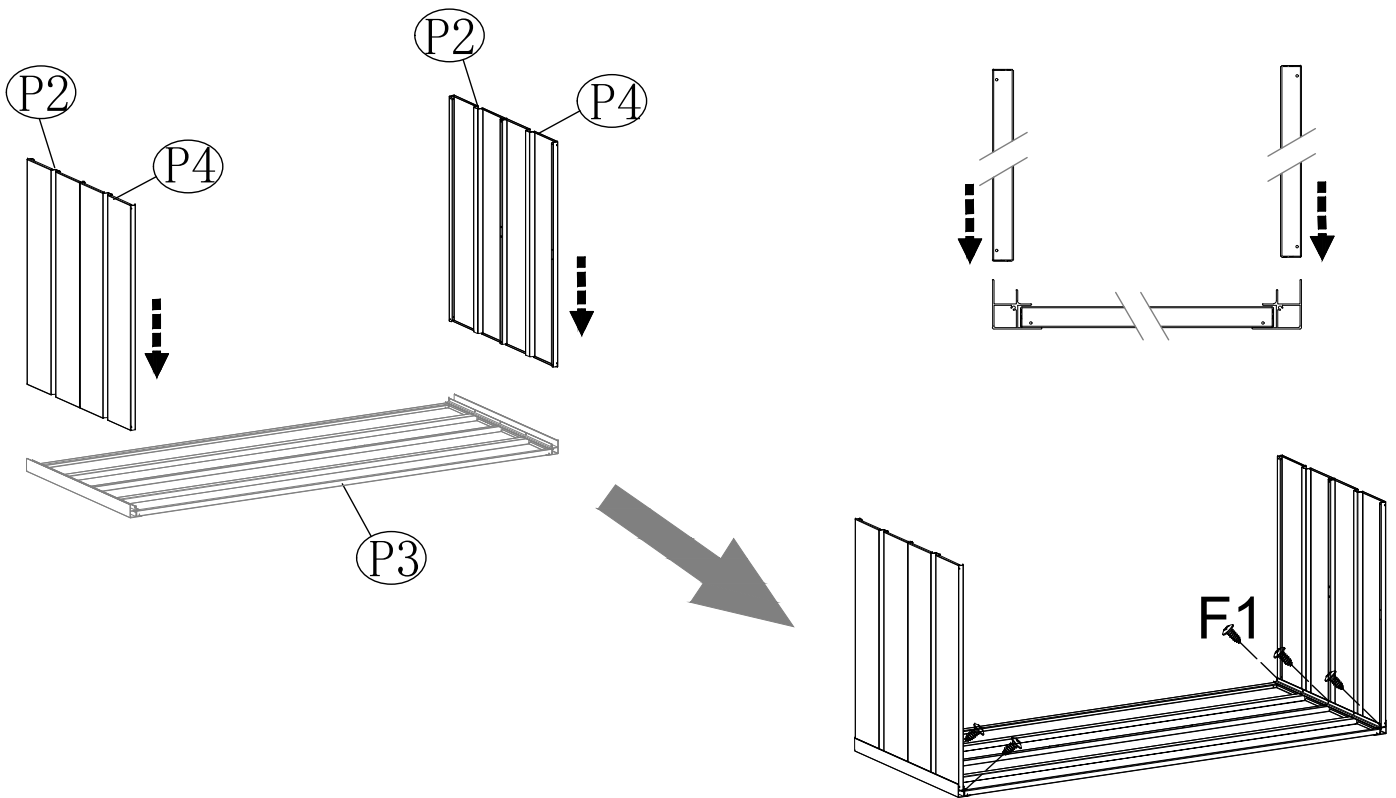
F1 x 4



x2

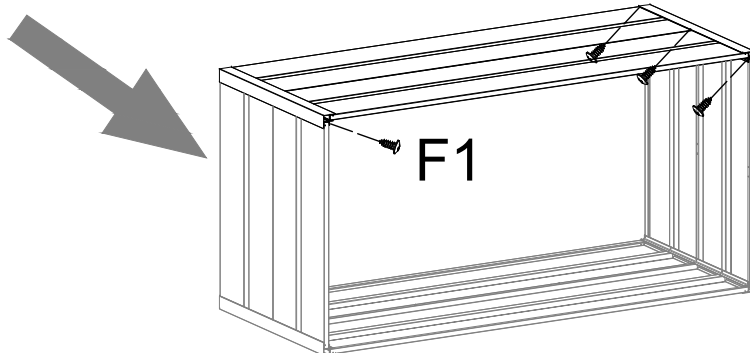
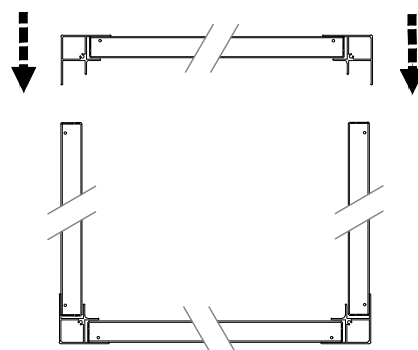
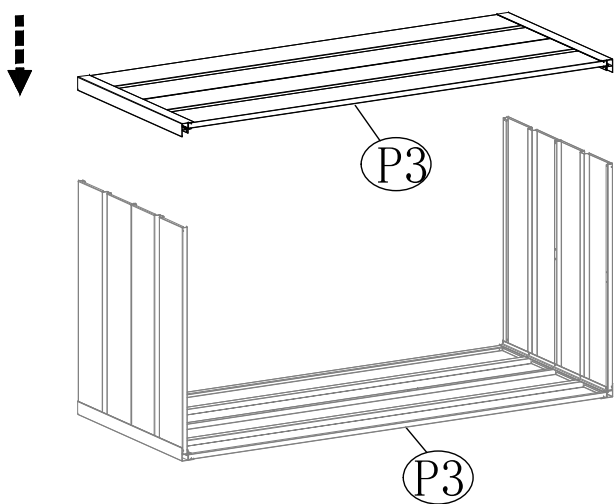


F1x 6

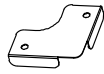




F1x6



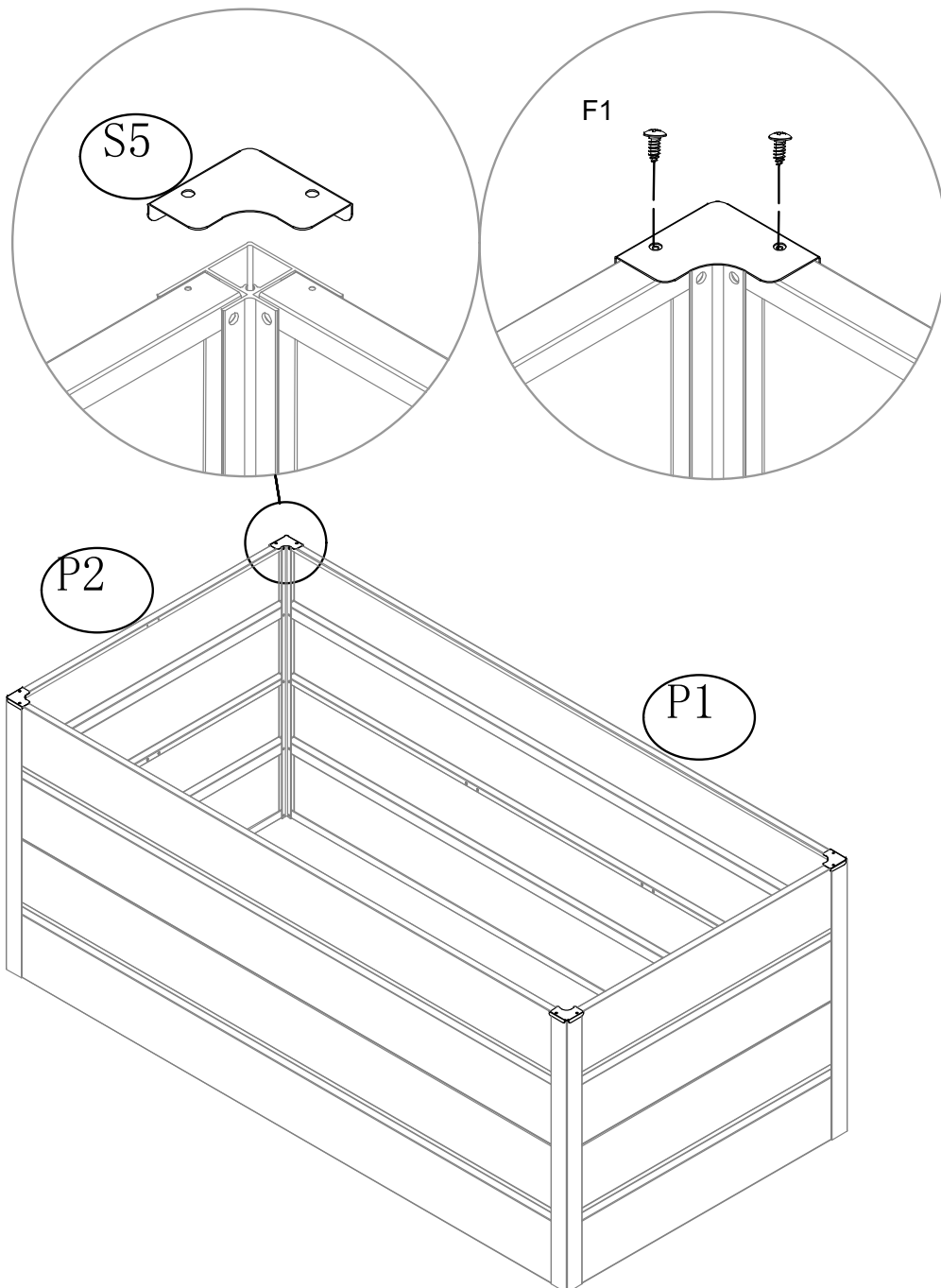
NL



S5 x 4



F1 x 8



NL



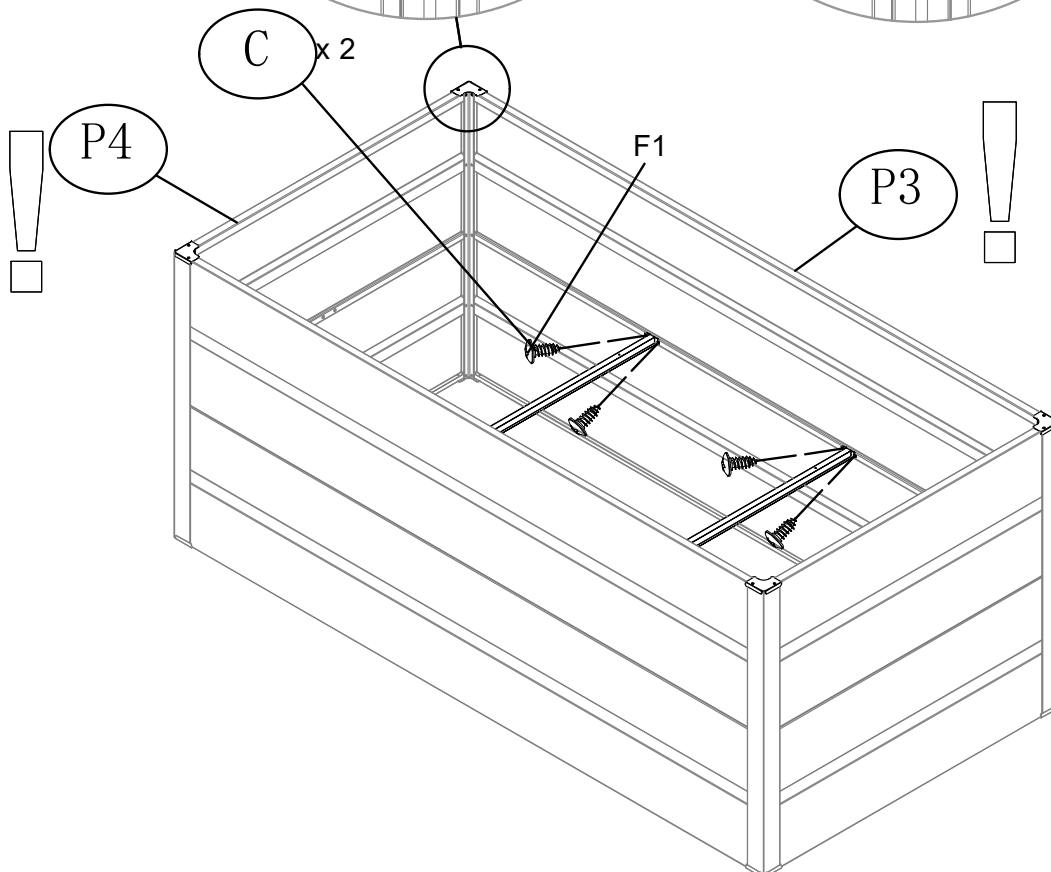
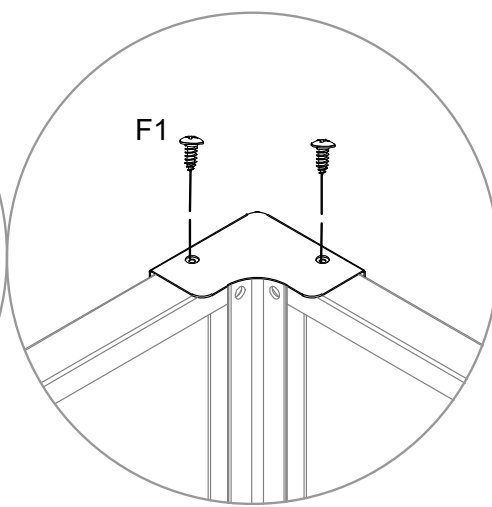
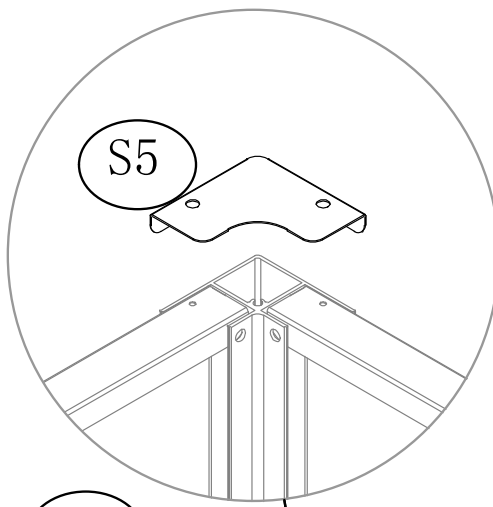
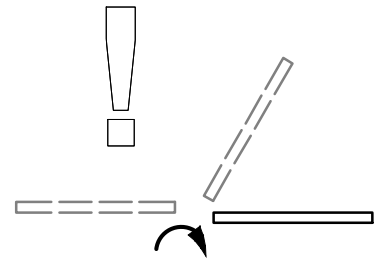
S5 x 4



F1x 16



C x 2

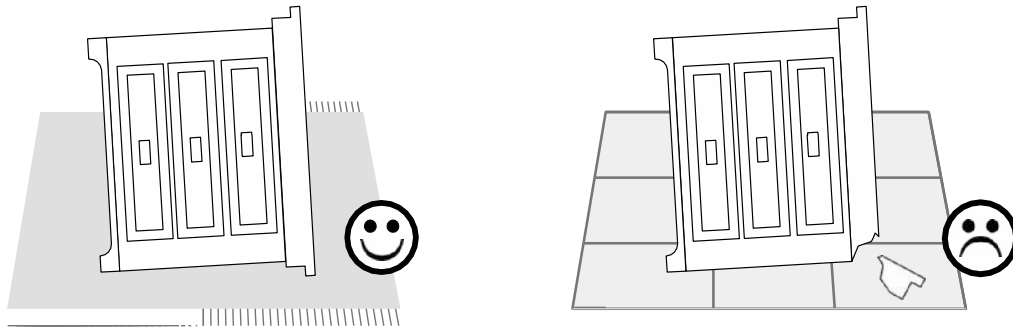


NL



# Service

Name • Nome • Nom • Naam		
Nr. • No. • n°	17813019 97454403	
Typ • Type • Tipo	HBK189	



Imported by:

**AproductZ GmbH**

Werner-Otto-Straße 1-7, 22179 Hamburg, Germany

D

**Bitte beachten!**

Zuerst alle Schrauben von Hand montieren, erst danach alle Verbindungen festziehen!

NL

**Let op!**

Monteer eerst alle schroeven handmatig en trek daarna pas alle verbindingen stevig aan!

FR

**Veillez noter !**

Insérer d'abord toutes les vis à la main, puis ensuite bien serrer tous les raccords!

IT

**Nota bene!**

Montare tutte le viti prima a mano e stringere i collegamenti successivamente!

GB

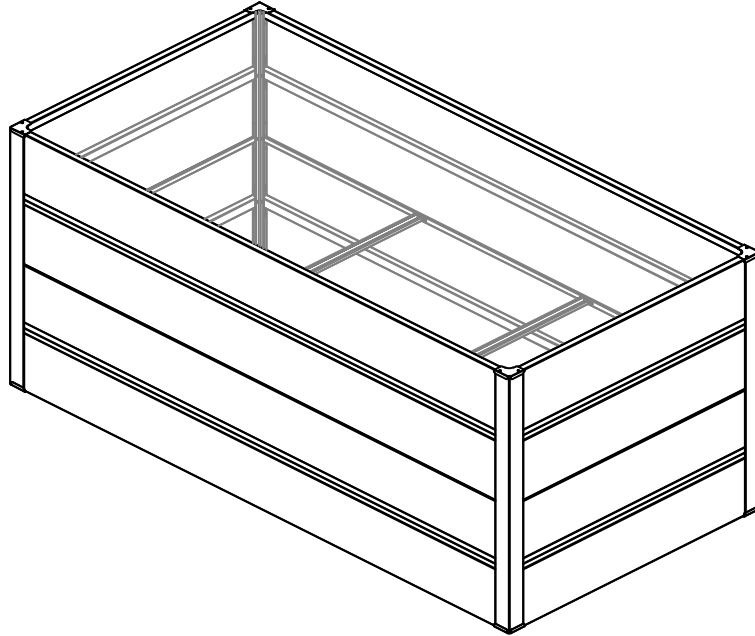
**Please note!**

First, install all screws by hand, then tighten all connections!

# ASSEMBLY INSTRUCTIONS



## HBK189



**D** Montageanleitung

**IT** Istruzioni di montaggio

**NL** Montagehandleiding

**GB** Assembly instructions

**F** Notice de montage

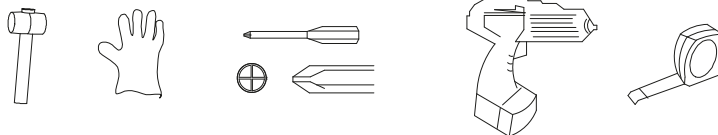
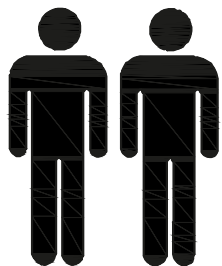


- Quick & Easy Assembly
- Ridge Reinforced Walls
- Available in Various Sizes

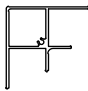
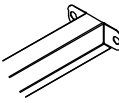
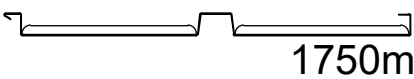
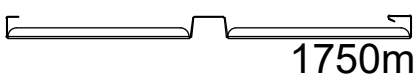
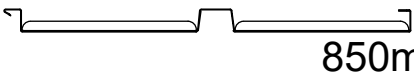
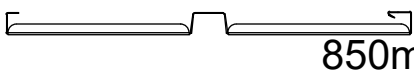
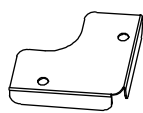
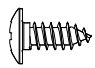
# INSTALLATION NOTES

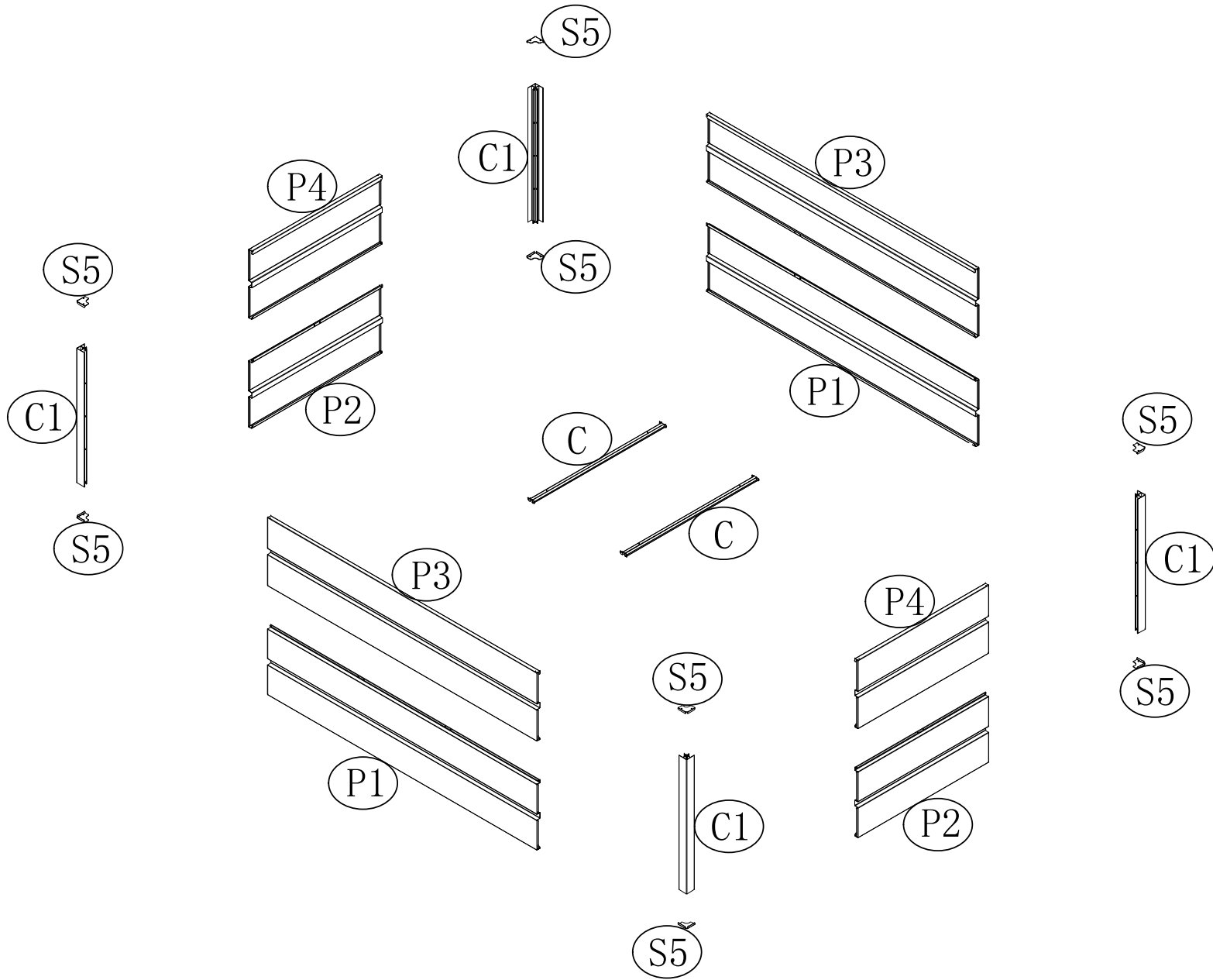
Dimension 180 X 90 X 76 CM

## REQUIRED TOOLS



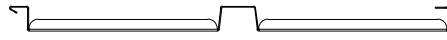
Use heavy duty gloves when handling steel sheets and flashing.

NO.	PART	QTY.
C1	 754mm	4
C	 855mm	2
P1	 1750mm	2
P3	 1750mm	2
P2	 850mm	2
P4	 850mm	2
S5		8
F1		52

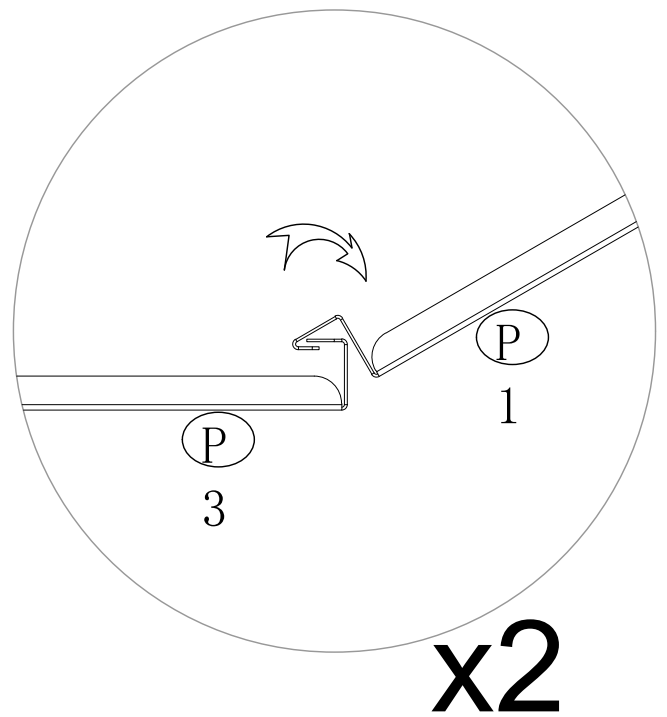
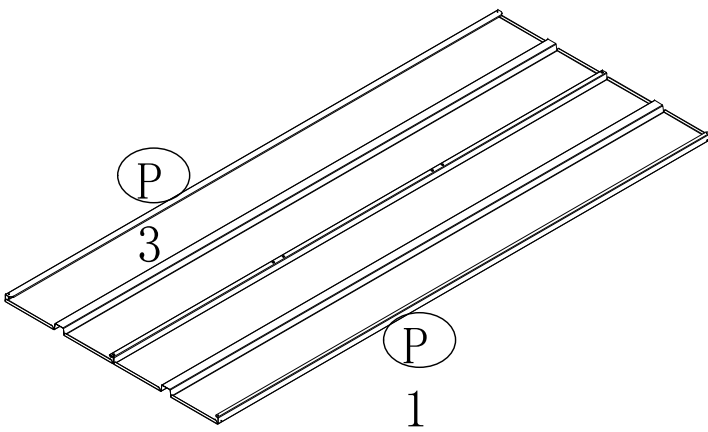
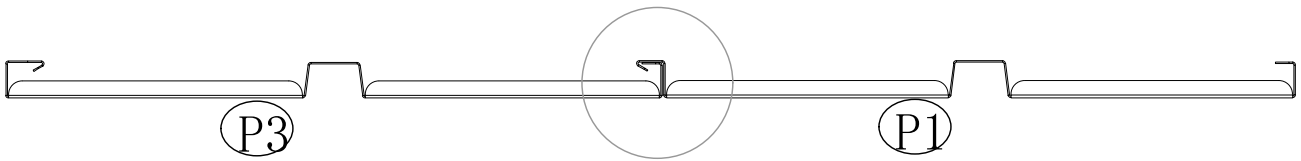




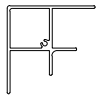
P3 x 2



P1 x 2



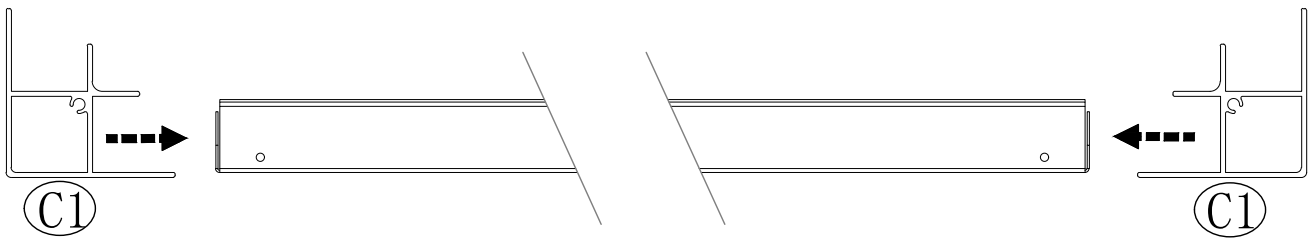
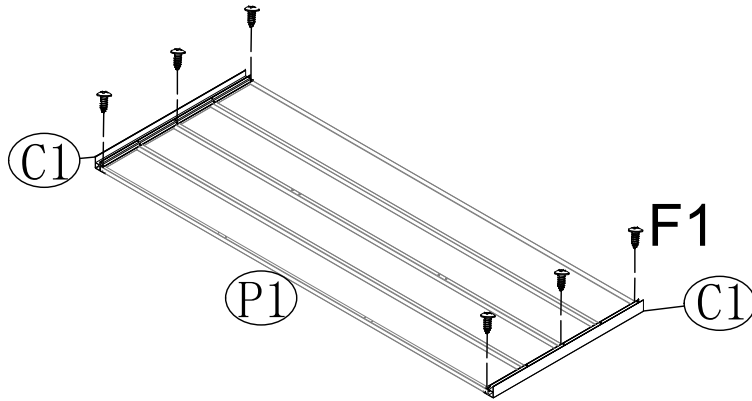
x2



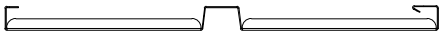
C1x4



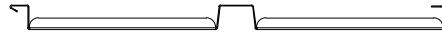
F1x12



x2



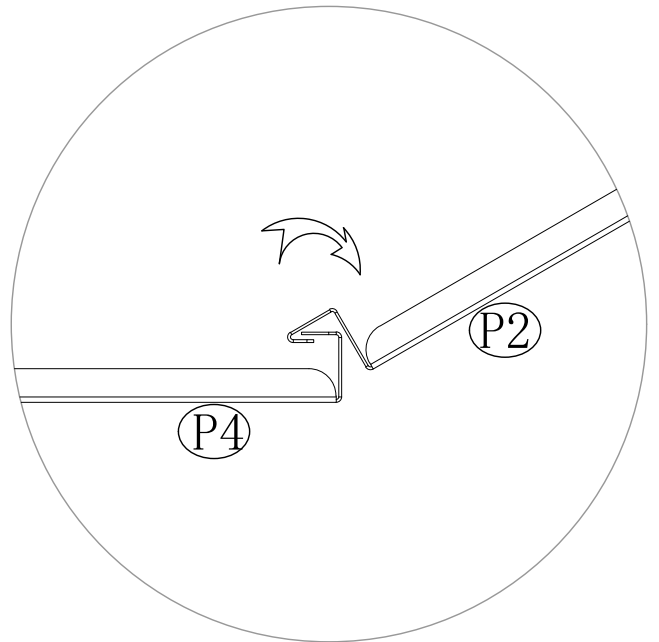
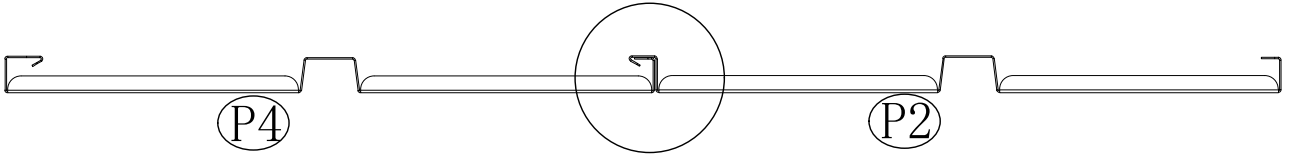
P4 x 2



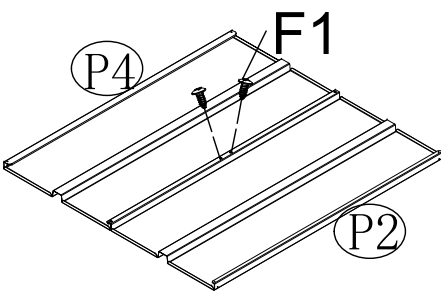
P2 x 2



F1 x 4

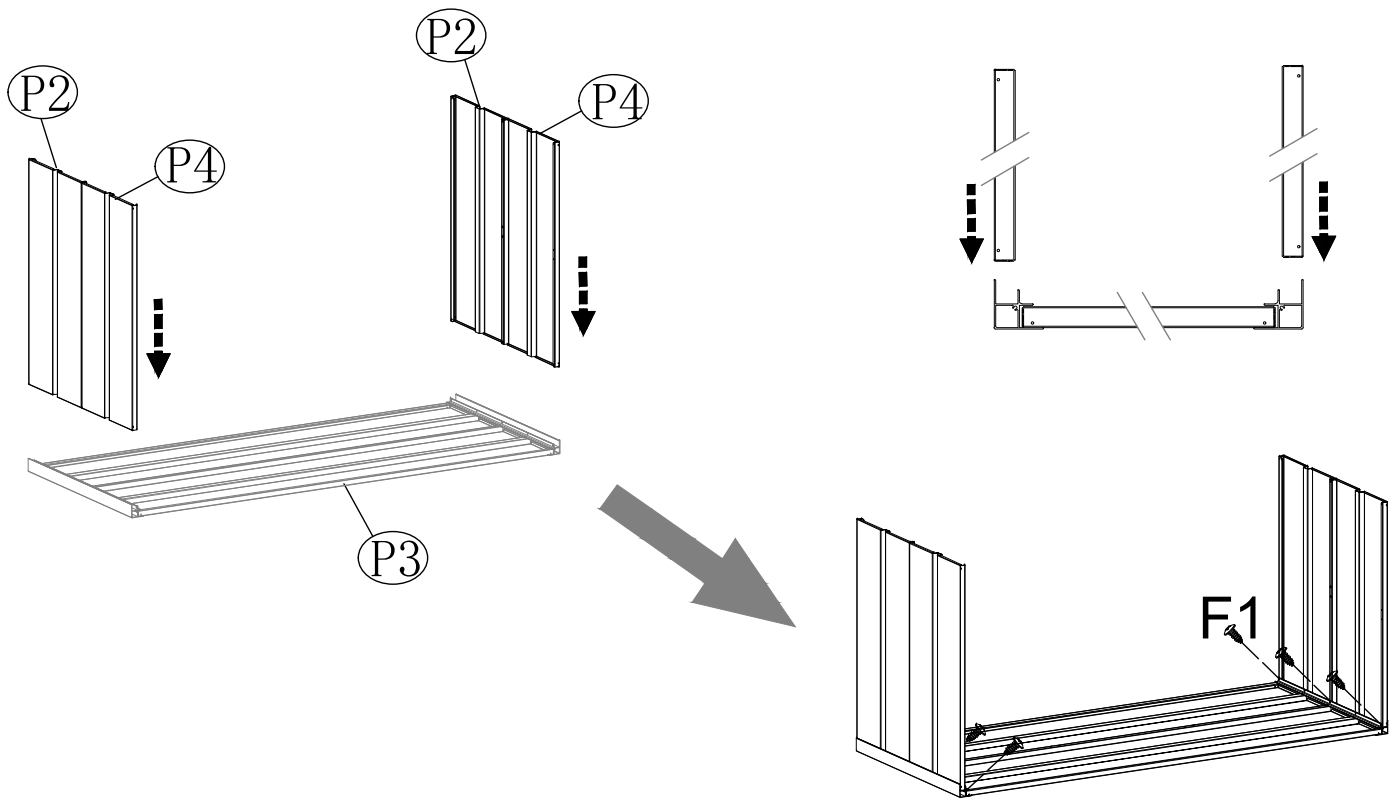


x2

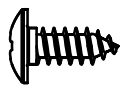




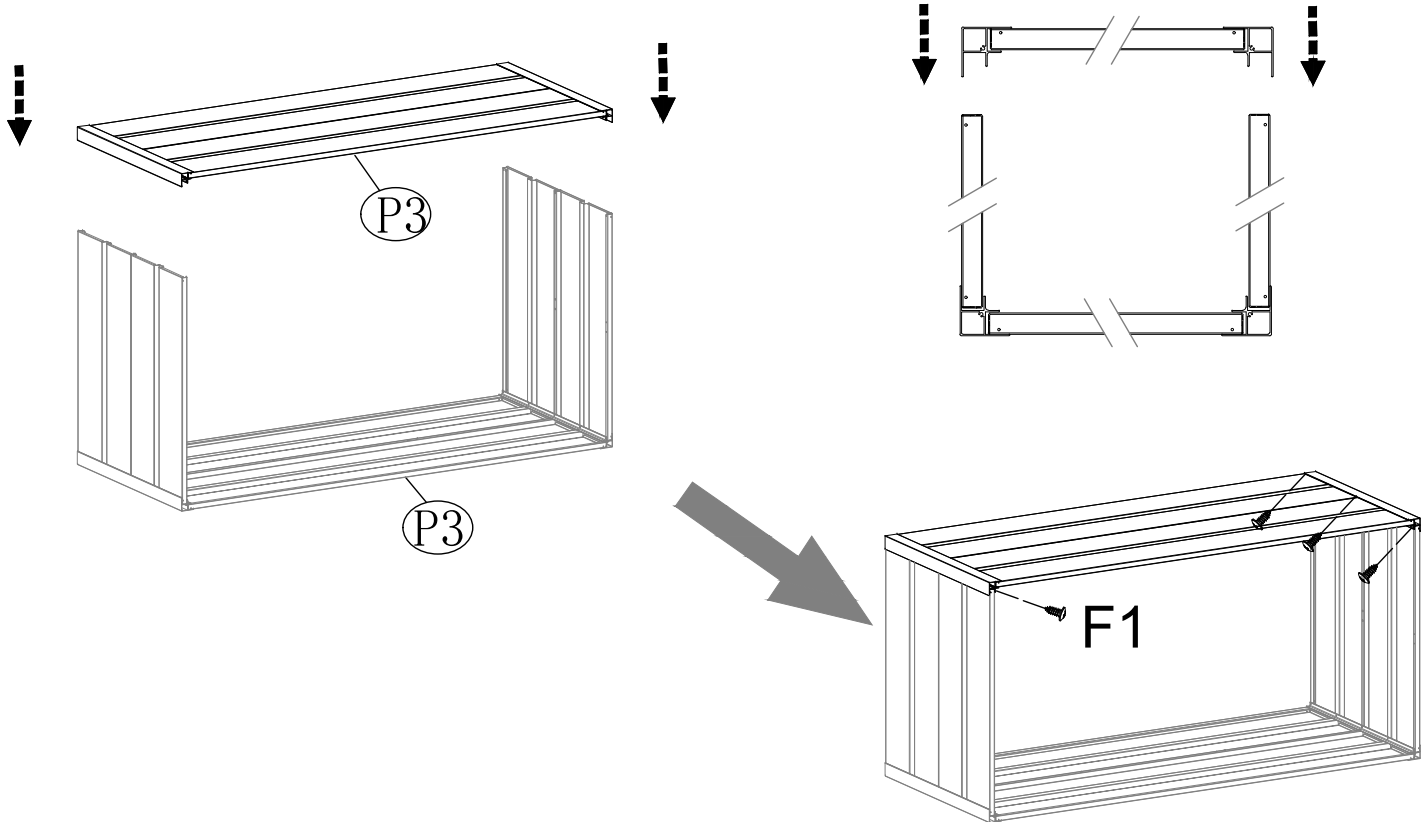
F1x6



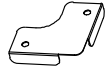




F1x6



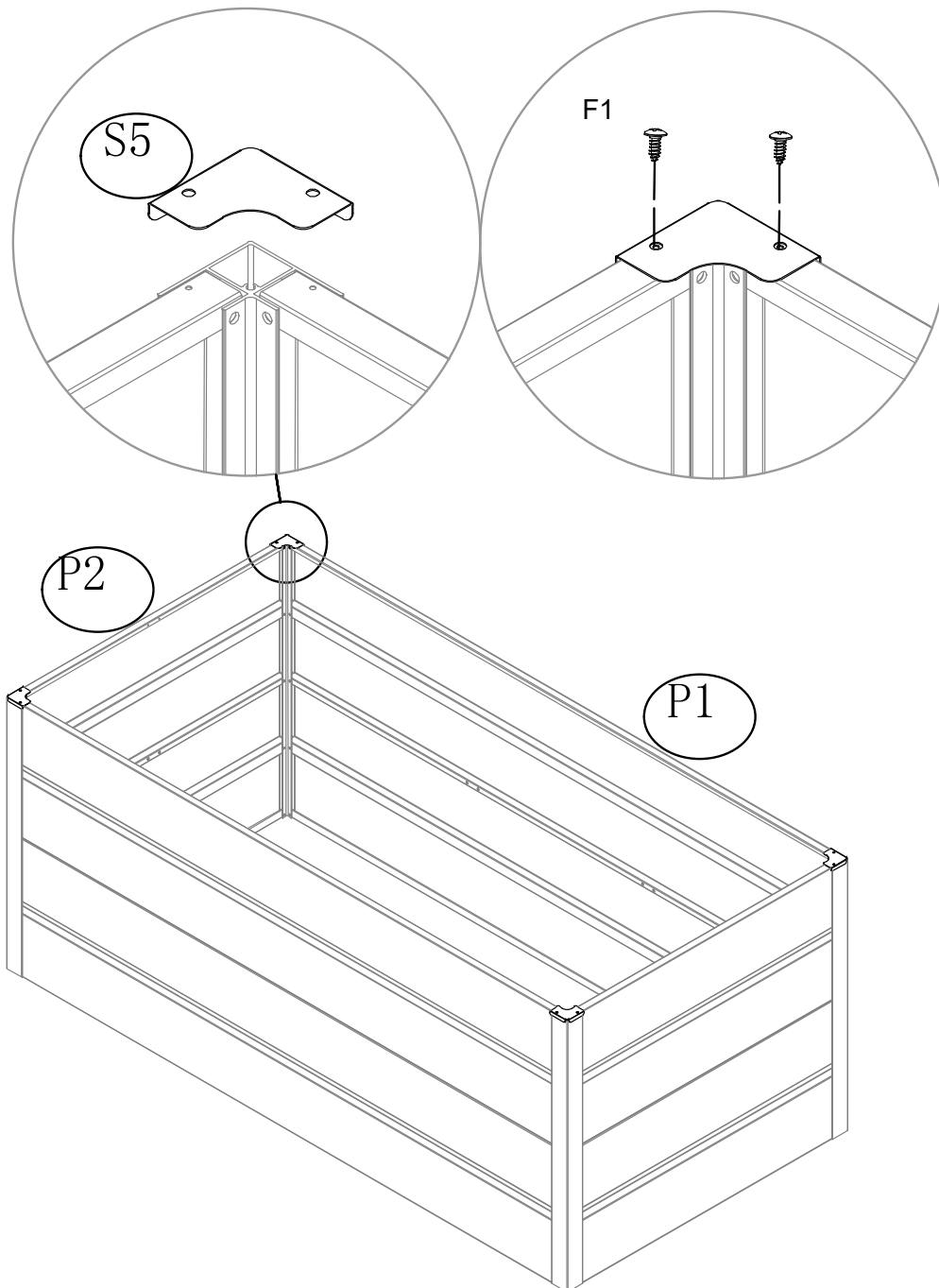
GB



S5 x 4



F1x 8



GB



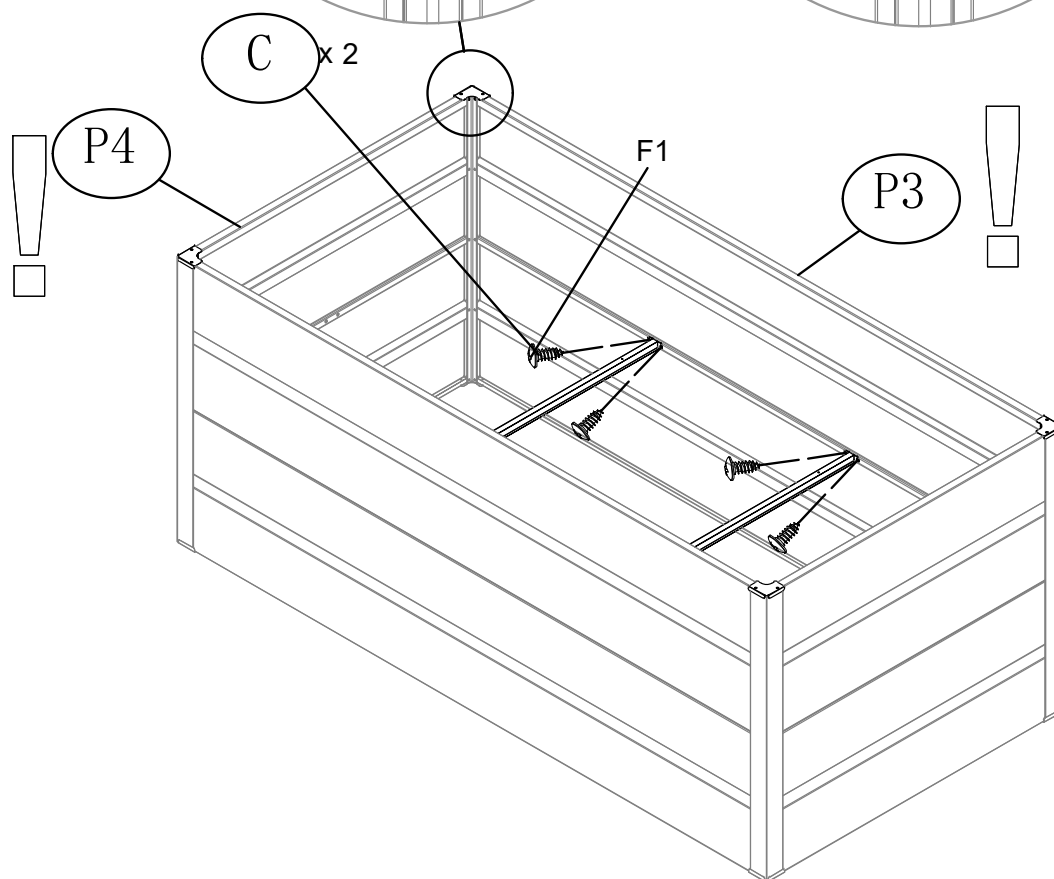
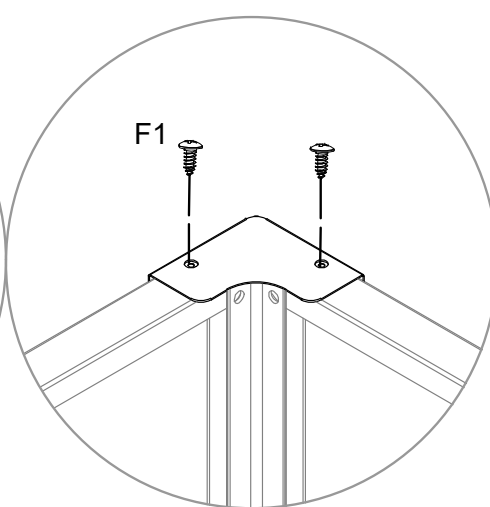
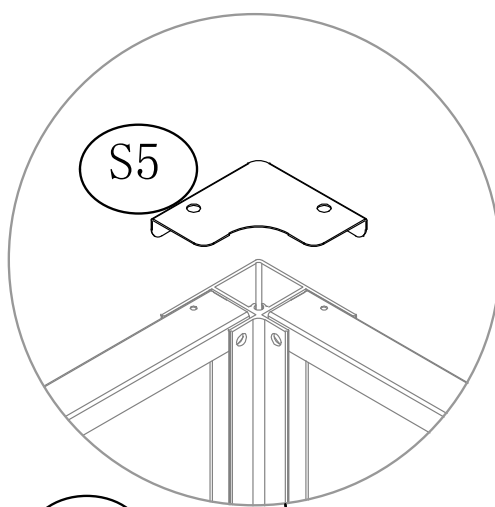
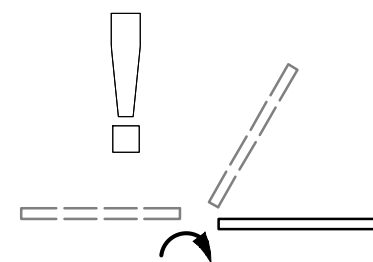
S5 x 4



F1x 16

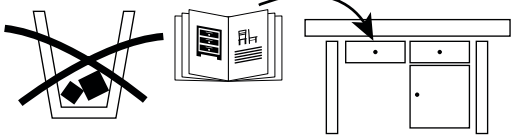


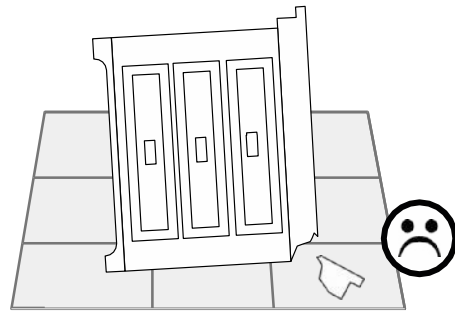
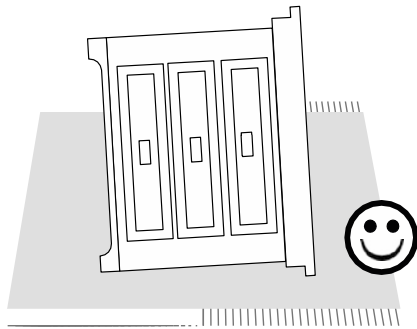
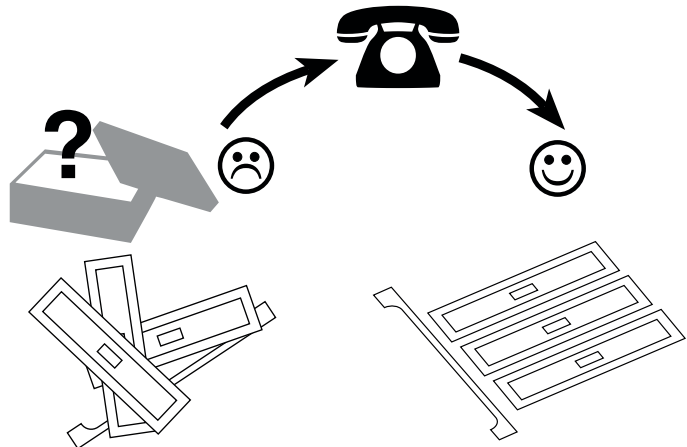
C x 2



GB

# Service

Name • Nome • Nom • Naam	
Nr. • No. • n°	17813019 97454403
Typ • Type • Tipo	HBK189
	



Imported by:

**AproductZ GmbH**

Werner-Otto-Straße 1-7, 22179 Hamburg, Germany

D

**Bitte beachten!**

Zuerst alle Schrauben von Hand montieren, erst danach alle Verbindungen festziehen!

NL

**Let op!**

Monteer eerst alle schroeven handmatig en trek daarna pas alle verbindingen stevig aan!

FR

**Veillez noter !**

Insérer d'abord toutes les vis à la main, puis ensuite bien serrer tous les raccords!

IT

**Nota bene!**

Montare tutte le viti prima a mano e stringere i collegamenti successivamente!

GB

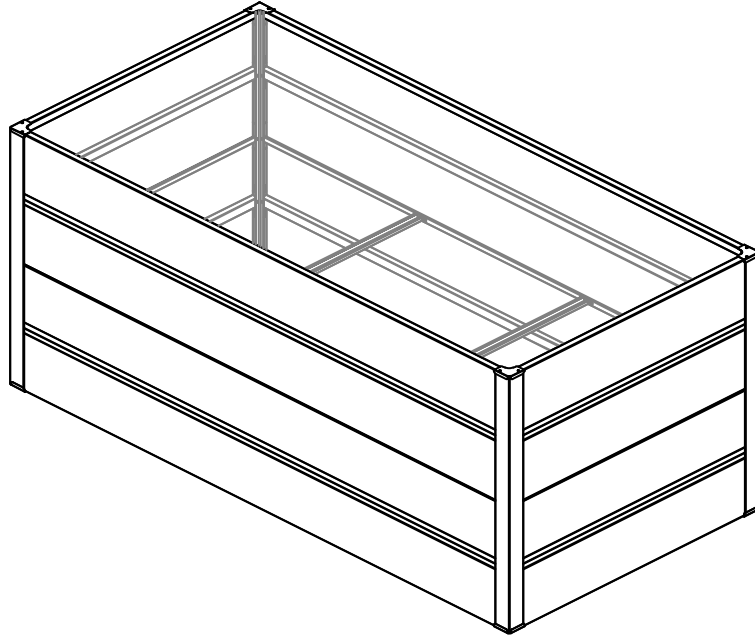
**Please note!**

First, install all screws by hand, then tighten all connections!

# NOTICE DE MONTAGE



## HBK189



**D**

Montageanleitung

**IT**

Istruzioni di montaggio

**NL**

Montagehandleiding

**GB**

Assembly instructions

**F**

Notice de montage



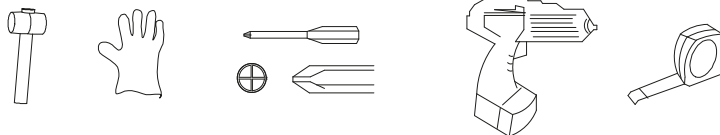
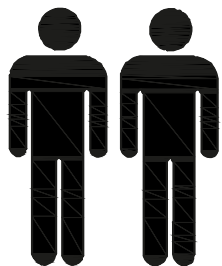
N° de document: HBK189

- Montage rapide & simple
- Parois renforcées à structure ondulée
- Disponible dans différentes dimensions

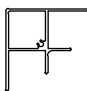
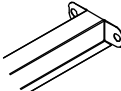
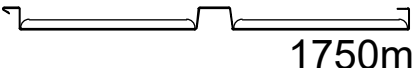
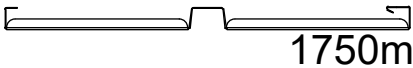
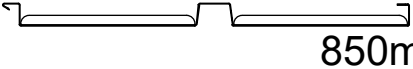
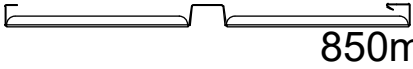
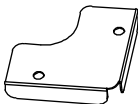
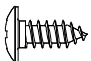
# CONSIGNES POUR LE MONTAGE

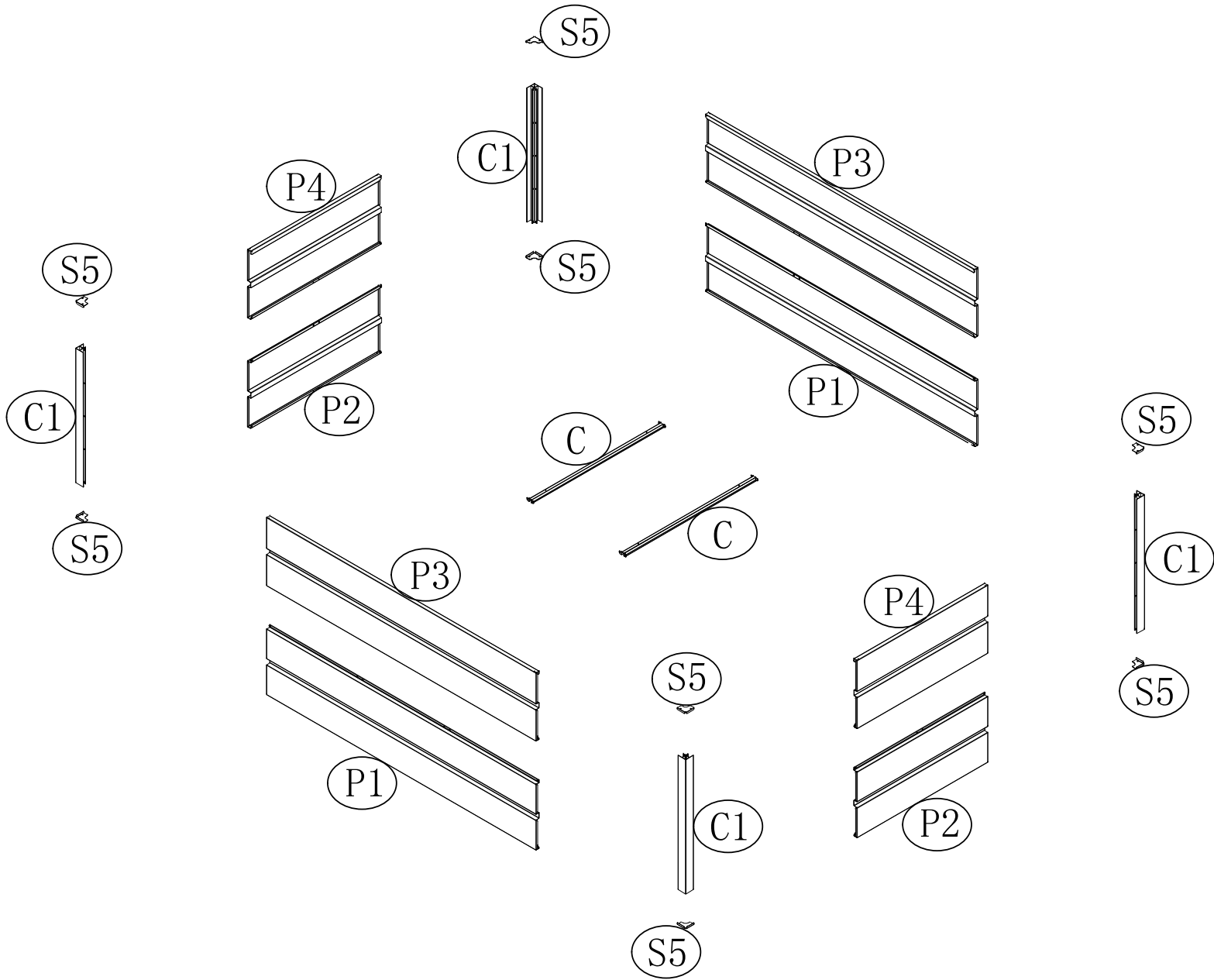
Dimension 180 X 90 X 76 CM

## OUTILS NÉCESSAIRES



Portez des chaussures de sécurité lors du maniement de tôles en acier et solins.

N°	PIÈCE	NBRE
C1	 754mm	4
C	 855mm	2
P1	 1750mm	2
P3	 1750mm	2
P2	 850mm	2
P4	 850mm	2
S5		8
F1		52

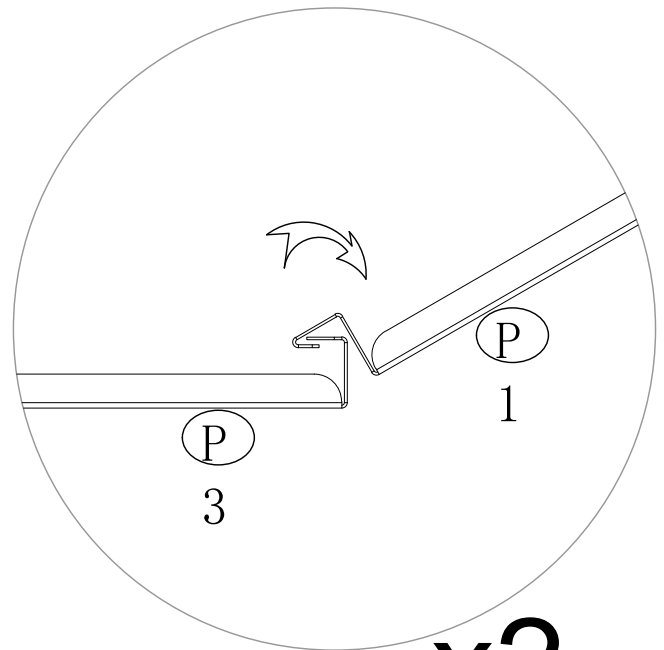
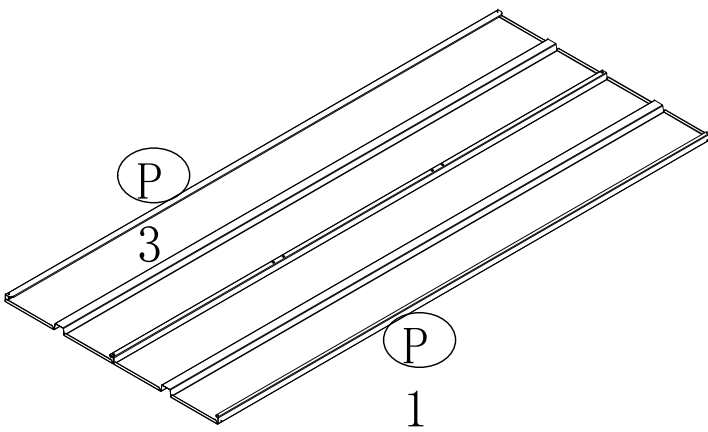
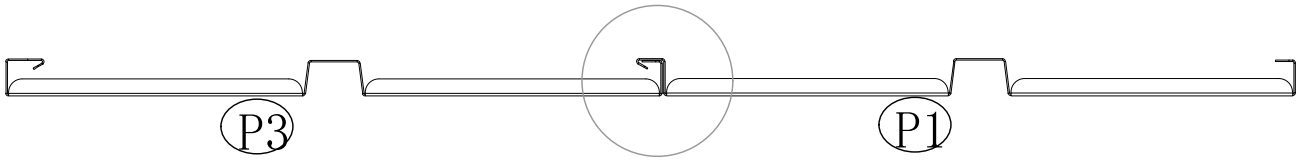




P3 x 2



P1 x 2



x2

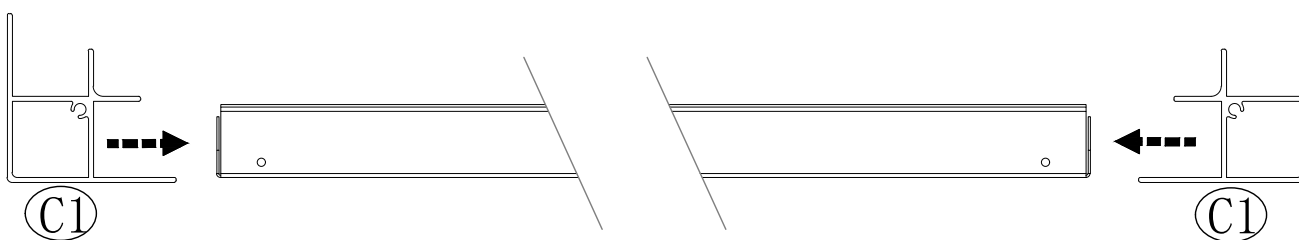
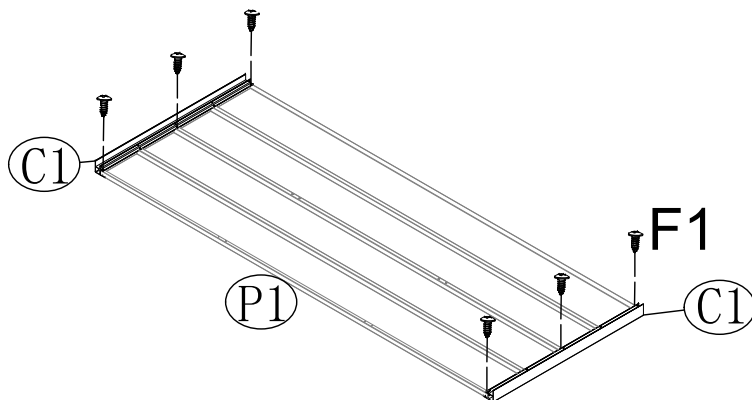




C1 x 4

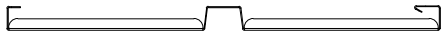


F1 x 12

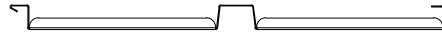


x2





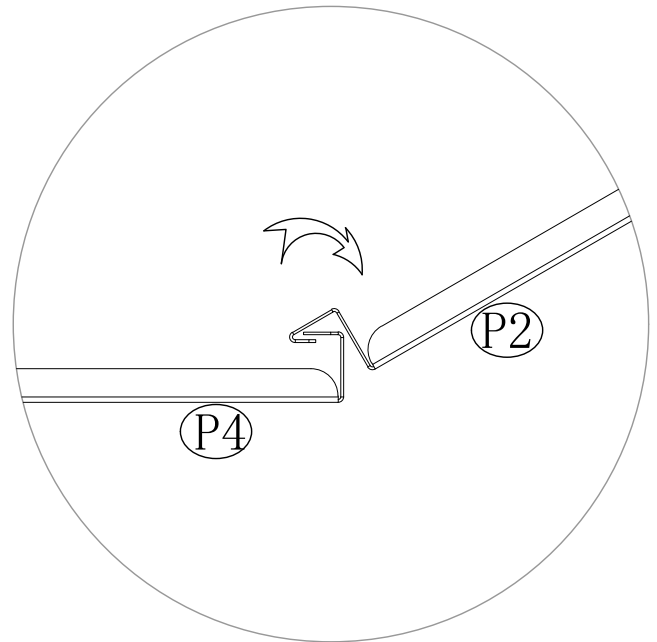
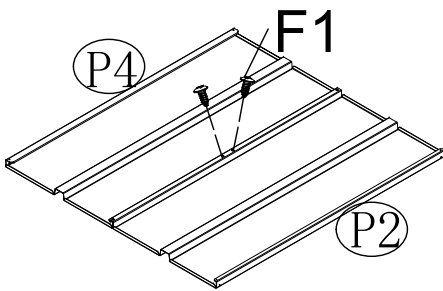
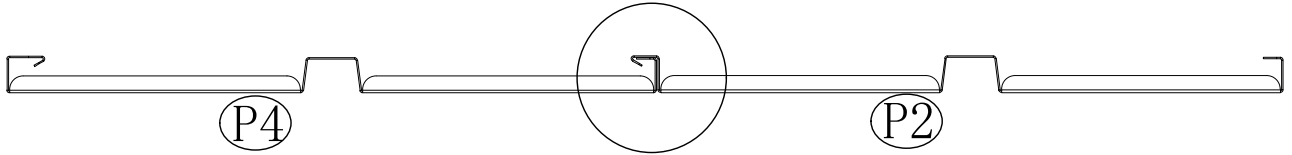
P4 x 2



P2 x 2



F1 x 4

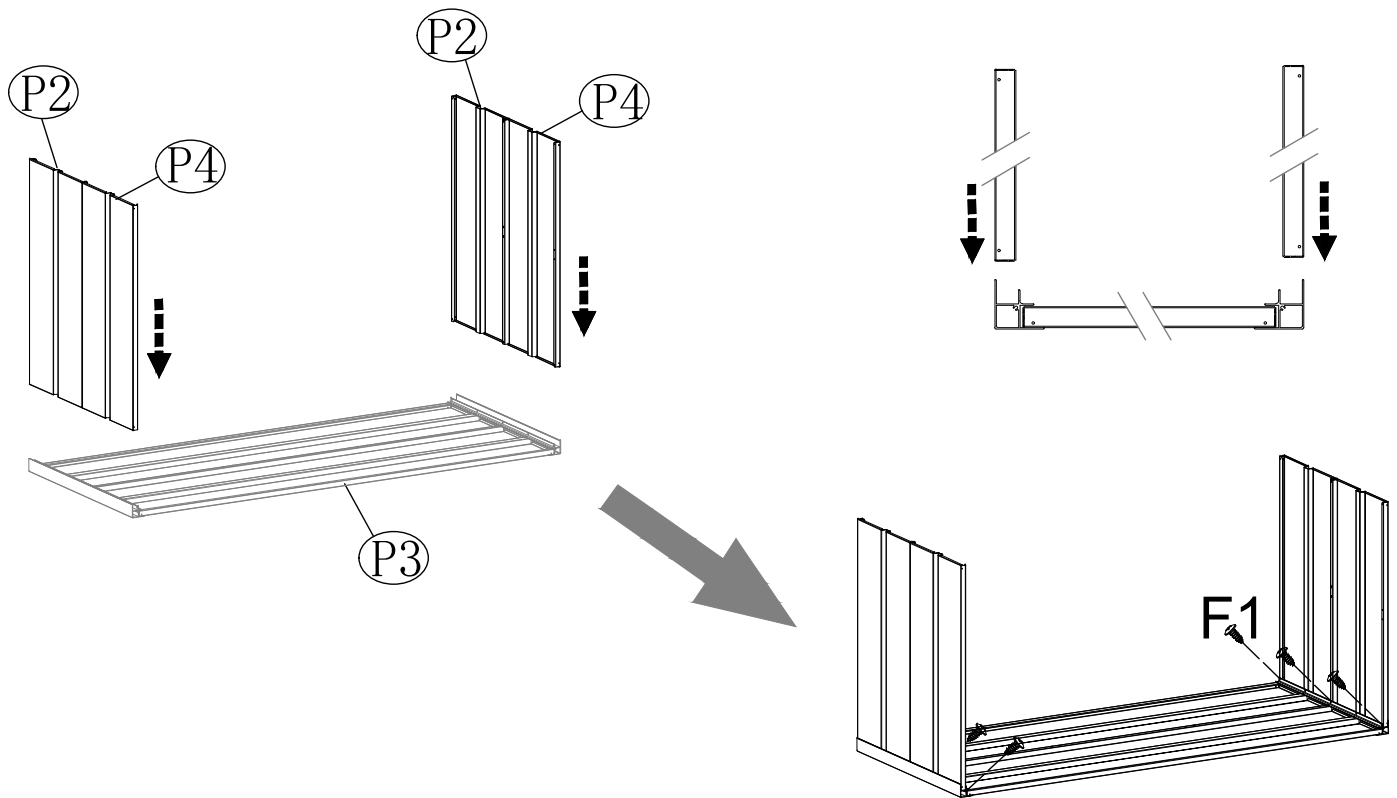


x2



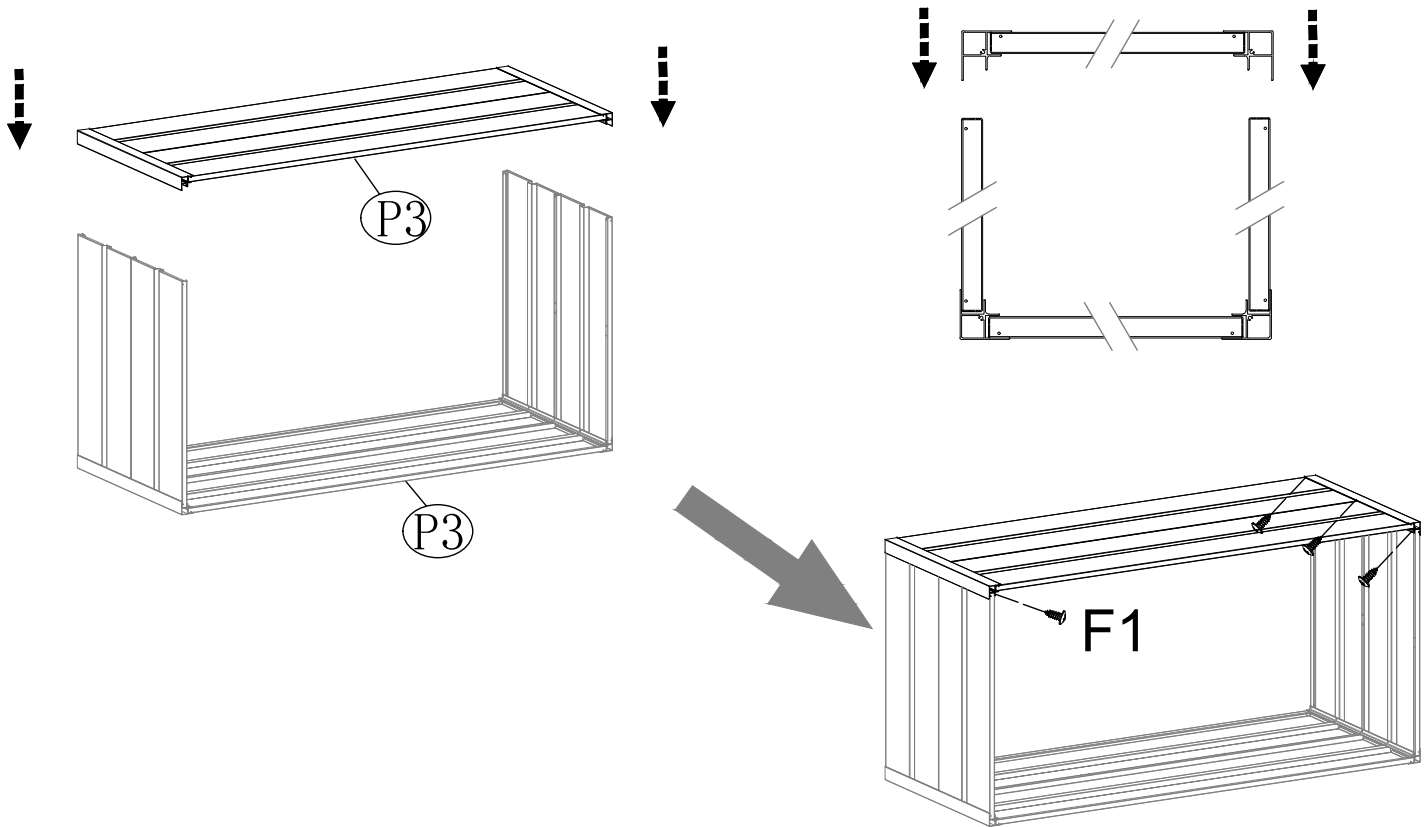


F1x 6

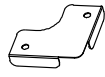




F1x 6



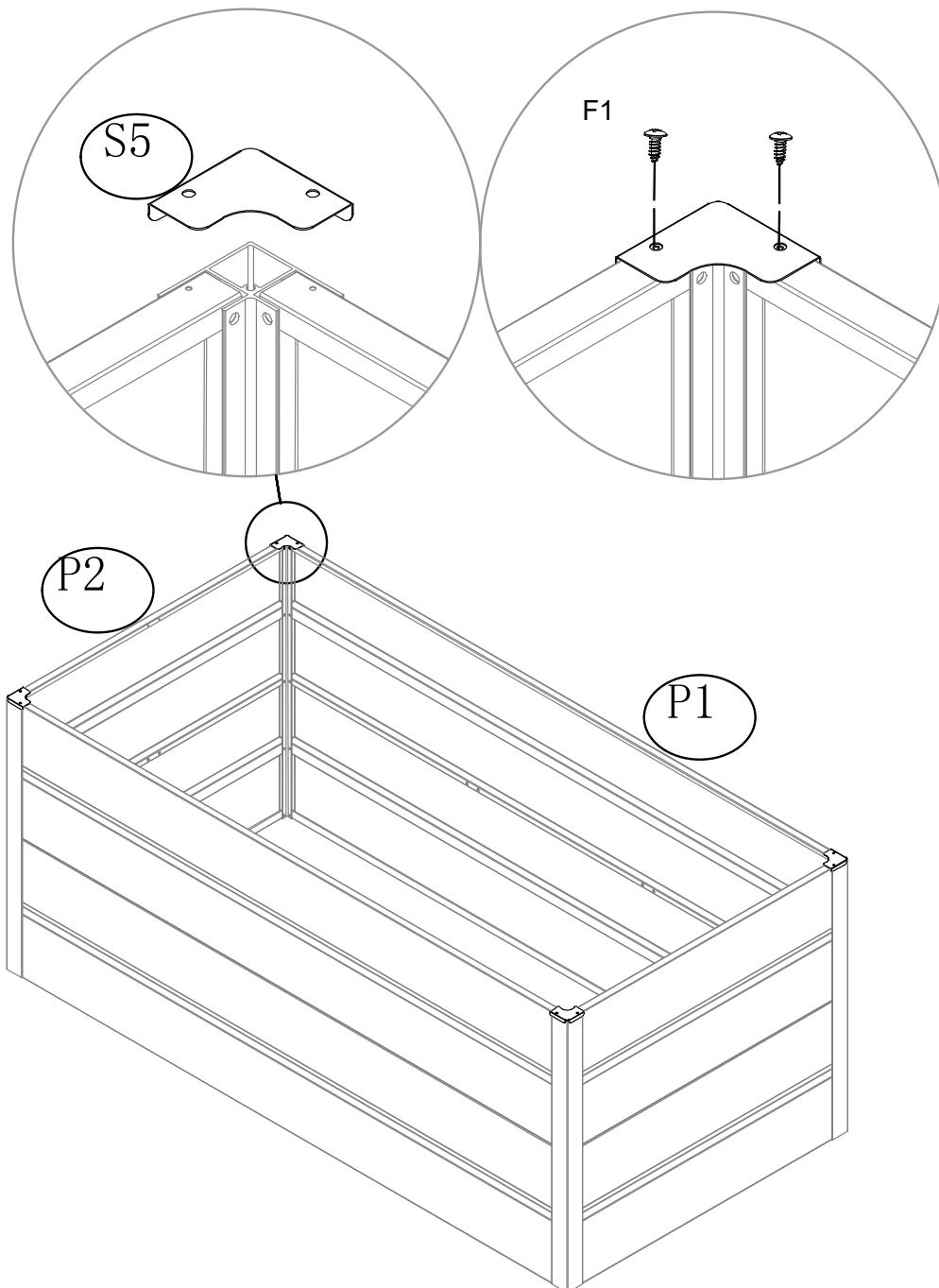
F



S5 x 4



F1x 8



F



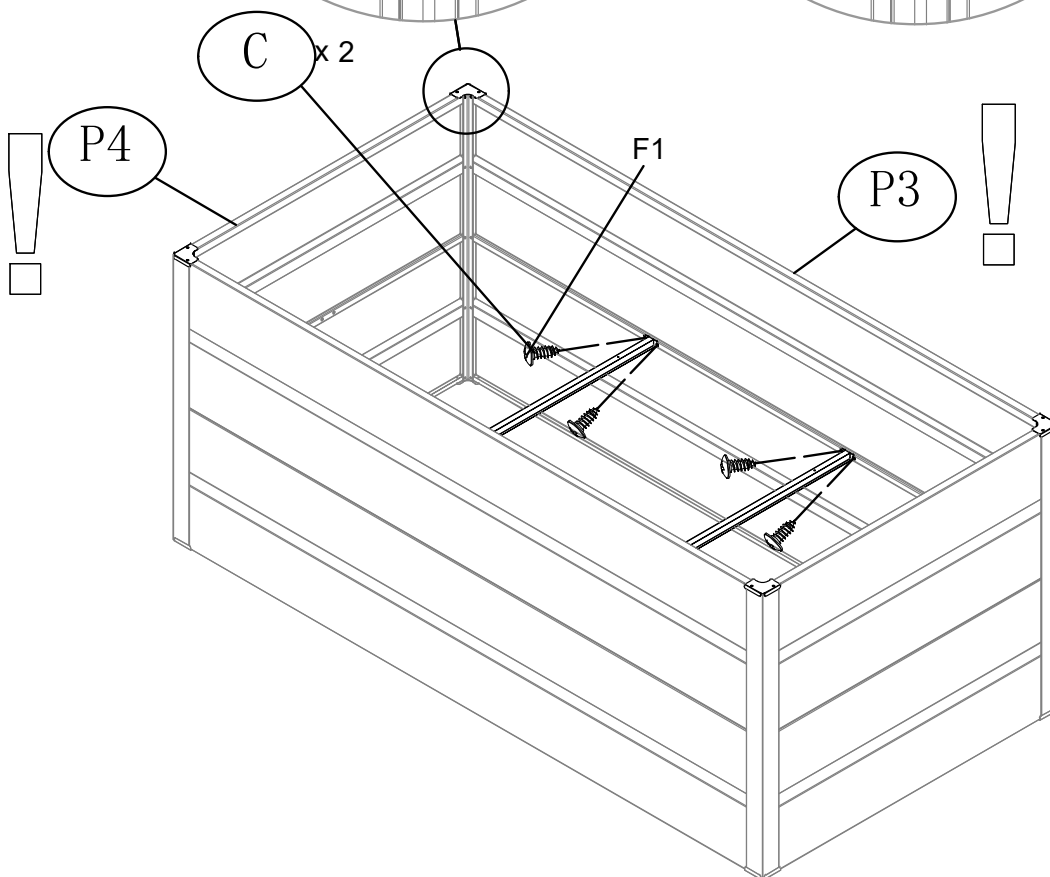
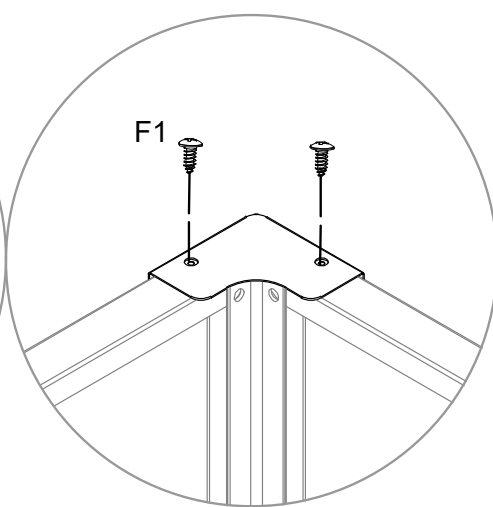
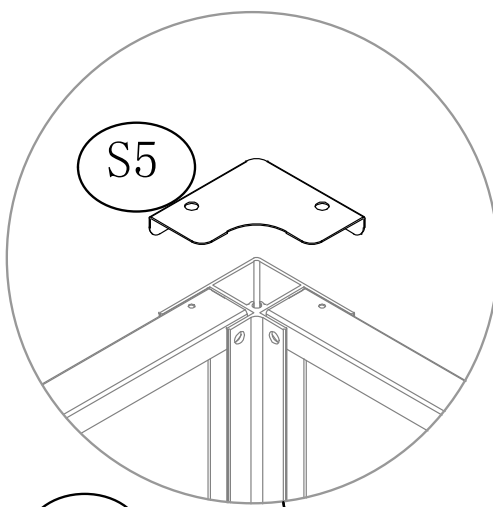
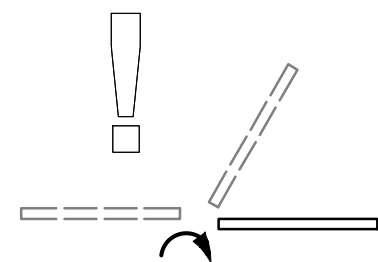
S5 x 4



F1x 16

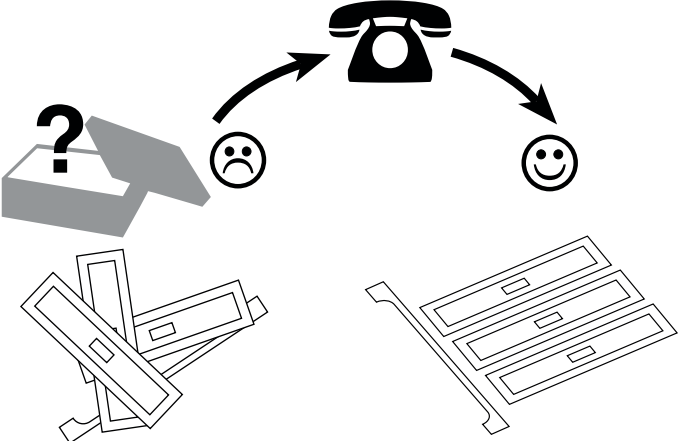
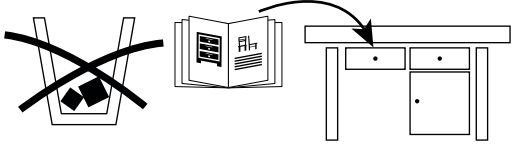


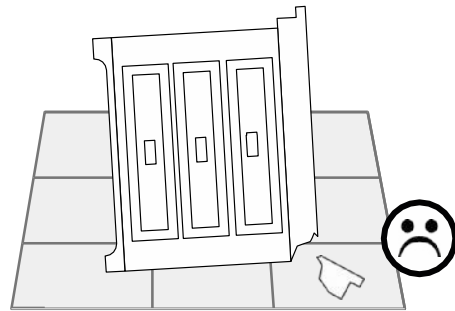
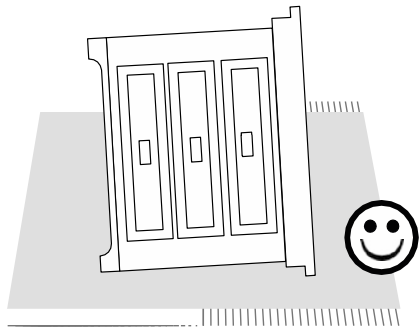
C x 2



F

# Sav

Name • Nome • Nom • Naam		
Nr. • No. • n°	17813019 97454403	
Typ • Type • Tipo	HBK189	
		



Imported by:

**AproductZ GmbH**

Werner-Otto-Straße 1-7, 22179 Hamburg, Germany

D

**Bitte beachten!**

Zuerst alle Schrauben von Hand montieren, erst danach alle Verbindungen festziehen!

NL

**Let op!**

Monteer eerst alle schroeven handmatig en trek daarna pas alle verbindingen stevig aan!

FR

**Veillez noter !**

Insérer d'abord toutes les vis à la main, puis ensuite bien serrer tous les raccords!

IT

**Nota bene!**

Montare tutte le viti prima a mano e stringere i collegamenti successivamente!

GB

**Please note!**

First, install all screws by hand, then tighten all connections!