



SL8.0 ELLIPTICAL

UK: RFE Europa Ltd. 8 Clarendon Drive, Wymbush, Milton Keynes, MK8 8ED.

+44 (0)800 440 2459 / techsupport@rfeinternational.com

Europe: RFE Europa, Linprunstrasse 49, 80335 Munich, Deutschland.

serviceeuropa@rfeinternational.com

ES: +34 800 600 816 / serviciotecnico@rfeinternational.com

DE: +49 (0)89 189 39 700 / techsupporteu@rfeinternational.com

APAC (excluding Australia): R.F.E ASIA PACIFIC LTD, Room W22, 13F, Liberal Factory Building,
3 Wing Ming Street, Cheung Sha Wan, Hong Kong

Hong Kong: techsupportapac@rfeinternational.com

Australia: techsupportaustralia@rfeinternational.com

China: 中国: 迪步体育用品 (上海) 有限公司, 上海市宝山区爱辉路 201号1幢1607A室 .

021-64209505 / techsupportchina@rfeinternational.com

USA: RFE Sporting Goods Inc. 445 Plasamour Drive, Suite 1, Atlanta, GA 30324, USA.

+1 (800) 215 6216 / techsupportusa@rfeinternational.com



RVSL-10811

V3.8.2023

SL8.0 ELLIPTICAL





EN WARNINGS

- The equipment is intended for home use only **(HA)**. Do not use the equipment in any commercial, rental, or institutional setting.
- Use the equipment only as described in this manual. Consult your doctor before performing any exercise program.
- Keep children and pets away from the device at all times.
- Ensure the equipment is on a flat, stable and level surface with at least **0.6m** of clear area surrounding the equipment.
- Always wear appropriate exercise clothing and training shoes.
- The safety level of the equipment can only be maintained if it is examined regularly for damage and wear. Replace defective components immediately and/or keep the equipment out of use until repaired. Pay special attention to components most susceptible to wear. All warnings and instructions must be read and followed prior to use.
- Keep hair, body, and clothing free and clear of all moving parts.
- If at any time during exercise you feel faint, dizzy, or experience pain, stop exercising immediately and consult your physician.
- Over exercising may result in serious injury or death.
- Keep the equipment indoors, away from moisture and dust. Do not put the equipment in a garage or covered patio, or near water.
- If any of the adjustment devices are left projecting, they could interfere with the user's movement.
- The equipment should be used only by persons weighing **130kg/286.6lb** or less.
- Heart rate monitoring system may be inaccurate.
- Excessive exercise can lead to serious injury or death. Stop exercising immediately.
- This equipment is for consumer use only.
- The elliptical trainer is not equipped with a free wheel and therefore the moving parts cannot be stopped immediately.
- For class A, the individual human power which is required to carry out an exercise can be different to the mechanical power displayed.

CAUTION: The user is cautioned that changes or modifications not expressly approved by the party responsible for compliance could void the user's authority to operate the equipment.

This device complies with Part 15 of the FCC Rules and Industry Canada licence-exempt RSS standard(s). Operation is subject to the following two conditions:

- (1) this device may not cause harmful interference, and
- (2) this device must accept any interference received, including interference that may cause undesired operation.

NOTE: This equipment has been tested and found to comply with the limits for a Class B digital device, pursuant to Part 15 of the FCC Rules. These limits are designed to provide reasonable protection against harmful interference in a residential installation. This equipment generates, uses and can radiate radio frequency energy and, if not installed and used in accordance with the instructions, may cause harmful interference to radio communications. However, there is no guarantee that interference will not occur in a particular installation.

If this equipment does cause harmful interference to radio or television reception, which can be determined by turning the equipment off and on, the user is encouraged to try to correct the interference by one or more of the following measures:

- Reorient or relocate the receiving antenna.
- Increase the separation between the equipment and receiver.
- Connect the equipment into an outlet on a circuit different from that to which the receiver is connected.
- Consult the dealer or an experienced radio/TV technician for help.

CAN ICES-3(B) / NMB-3(B)

FCC & IC Radiation Exposure Statement:

This equipment complies with FCC and Canada radiation exposure limits set forth for an uncontrolled environment.

This equipment should be installed and operated with a minimum distance of 20cm between the radiator and your body.

This transmitter must not be co-located or operating in conjunction with any other antenna or transmitter.

IMPORTANT SAFETY INSTRUCTIONS

When using an electrical appliance, basic precautions should always be followed, including the following:

Read all instructions before using (this appliance).

WARNING

- To reduce the risk of burns, fire, electric shock, or injury to persons:

- 1. This appliance is not intended for use by persons with reduced physical, sensory or mental capabilities, or lack of experience and knowledge, unless they have been given supervision or instruction concerning use of the appliance by a person responsible for their safety. Keep children under the age of 13 away from this machine.**
- 2. Use this appliance only for its intended use as described in this manual. Do not use attachments not recommended by the manufacturer.**
- 3. Never operate the appliance with the air openings blocked. Keep the air openings free of lint, hair, and the like.**
- 4. Never drop or insert any object into any opening.**
- 5. Do not use outdoors. Household use only.**
- 6. Do not operate where aerosol (spray) products are being used or where oxygen is being administered.**

SAVE THESE INSTRUCTIONS.



FR MISE EN GARDE

- Cet équipement est conçu pour un usage domestique uniquement (**classe HA**). N'utilisez pas cet équipement dans un environnement commercial, locatif ou institutionnel.
- Conformez-vous aux instructions d'utilisation de ce manuel. Consultez votre médecin avant de commencer un programme d'entraînement.
- Tenez les enfants et les animaux domestiques éloignés de l'appareil à tout moment.
- Veiller à installer l'équipement sur une surface plane et stable en laissant au moins **0,6 m** d'espace dégagé autour de l'appareil.
- Portez toujours des vêtements et chaussures de sport appropriés.
- Le niveau de sécurité de l'équipement ne peut être maintenu que si une inspection régulière est effectuée pour détecter les dommages et l'usure. Remplacez immédiatement les pièces défectueuses et/ou arrêtez d'utiliser l'équipement tant qu'il n'a pas été réparé. Accordez une attention particulière aux pièces les plus sujettes à l'usure. Tous les avertissements et instructions doivent être lus et suivis avant l'utilisation.
- Gardez les cheveux, le corps et les vêtements à l'écart de toute pièce mobile.
- Si pendant la séance vous ressentez une faiblesse, un étourdissement ou une douleur, cessez immédiatement tout effort et consultez votre médecin.
- Un entraînement excessif peut provoquer des blessures graves, voire mortelles.
- Installez la machine à l'intérieur, à l'abri de l'humidité et de la poussière. Ne l'installez pas dans un garage, sur une terrasse couverte ou à proximité de l'eau.
- Si l'un des dispositifs d'ajustement est laissé saillant, il pourrait entraver les mouvements de l'utilisateur.
- La machine ne doit être utilisée que par des personnes pesant **130kg/286.6lb** ou moins.
- Le système de cardiofréquencemètre peut être erroné.
- Un entraînement excessif peut entraîner des blessures graves, voire la mort. Cessez immédiatement tout effort.
- Cet équipement est destiné à une utilisation par le consommateur seulement.
- La machine elliptique n'est pas équipée d'une roue libre. Les pièces mobiles ne peuvent donc pas être stoppées immédiatement.
- Pour la classe A, la puissance humaine nécessaire pour réaliser un exercice peut être différente de la puissance mécanique affichée.

MISE EN GARDE : L'utilisateur est avisé que tout changement ou modification non expressément autorisés par la partie responsable de la conformité pourraient faire perdre à l'utilisateur son droit d'utiliser cet appareil.

Le présent appareil est conforme aux CNR d'Industrie Canada applicables aux appareils radio exempts de licence. L'exploitation est autorisée aux deux conditions suivantes :

- (1) l'appareil ne doit pas produire de brouillage préjudiciable, et
- (2) l'appareil doit accepter tout brouillage radioélectrique subi, même si le brouillage est susceptible d'en compromettre le fonctionnement.

REMARQUE : Cet appareil a été testé et respecte les limites imposées aux appareils numériques de classe B, conformément à la partie 15 de la réglementation de la FCC. Ces limites sont conçues pour assurer une protection suffisante contre le brouillage préjudiciable dans les installations résidentielles. Cet appareil génère, utilise et peut émettre de l'énergie radiofréquence et, s'il n'est pas installé et utilisé conformément aux instructions, peut causer un brouillage préjudiciable aux communications radio. Cependant, rien ne garantit qu'une installation donnée ne produira aucun brouillage. Si cet appareil entraîne un brouillage préjudiciable à la réception des signaux radio ou de télévision, ce qui peut être vérifié en éteignant et en rallumant l'appareil, l'utilisateur est invité à tenter de résoudre ce problème en appliquant l'une ou plusieurs des mesures suivantes :

- Réorienter ou déplacer l'antenne réceptrice.
- Augmenter la distance séparant l'appareil du récepteur.
- Brancher l'appareil dans un circuit électrique différent de celui du récepteur.
- Communiquer avec le détaillant ou un technicien radio/télévision d'expérience pour obtenir de l'aide.

CAN ICES-3(B) / NMB-3(B)

Déclaration d'ic sur l'exposition aux radiations :

Cet équipement est conforme aux limites d'exposition aux radiations définies par le Canada pour des environnements non contrôlés.

Cet équipement doit être installé et utilisé à une distance minimum de 20 cm entre l'antenne et votre corps.

Cet émetteur ne doit pas être installé au même endroit qu'une autre antenne ou qu'un autre émetteur ni être utilisé conjointement avec une autre antenne ou un autre émetteur.

CONSIGNES DE SÉCURITÉ IMPORTANTES

Lors de l'utilisation d'un appareil électronique, il faut toujours prendre des précautions de base, comme celles-ci :

Lire toutes les consignes avant l'utilisation (de cet appareil).

AVERTISSEMENT

– Pour diminuer le risque de brûlures, d'incendie, de décharge électrique ou de blessure au corps :

- 1. Cet appareil n'est pas destiné à être utilisé par des personnes dont les capacités physiques, sensorielles ou mentales sont réduites, ou qui manquent d'expérience et de connaissances, à moins qu'elles ne soient surveillées et qu'elles reçoivent des instructions concernant l'utilisation de l'appareil par une personne responsable de leur sécurité. Garder les enfants de moins de 13 ans loin de cette machine.**
- 2. Utiliser cet appareil uniquement selon l'usage prévu décrit dans ce manuel. Ne pas utiliser d'accessoires non recommandés par le fabricant.**
- 3. Ne jamais utiliser cet appareil si les ouvertures d'air sont obstruées. Garder les ouvertures d'air libre de poussières, de cheveux et d'autres débris.**
- 4. Ne pas laisser tomber ni insérer d'objets dans toute ouverture.**
- 5. Ne pas utiliser à l'extérieur. Usage domestique seulement.**
- 6. Ne pas faire fonctionner où des produits en aérosol sont utilisés ou là où de l'oxygène est administré.**

CONSERVER SES CONSIGNES.



ES PRECAUCIÓN

- Este equipo está diseñado únicamente para ser utilizado en el hogar (**uso doméstico - clase A**). No utilice el equipo en ningún entorno comercial, institucional ni de alquiler.
- Utilice el equipo solo como se describe en este manual. Consulte con su médico antes de realizar cualquier programa de ejercicios.
- Mantenga a los niños y mascotas alejados del dispositivo en todo momento.
- Asegúrese de que el equipo quede ubicado sobre una superficie plana, estable y nivelada, manteniendo despejada la zona alrededor del mismo en un radio de al menos **0,6 m**.
- Utilice siempre zapatillas de deporte y ropa de entrenamiento adecuadas.
- Puede mantenerse el nivel de seguridad del equipo únicamente si se revisa de forma periódica en cuanto a daños y desgaste. Sustituya de inmediato los componentes defectuosos o mantenga el equipo fuera de servicio hasta que sea reparado. Preste especial atención a los componentes más propensos al desgaste. Se deben leer y seguir todas las advertencias e instrucciones antes de su uso.
- Mantenga el pelo, el cuerpo y la ropa libres y despejados de todas las partes móviles.
- Si en cualquier momento al hacer ejercicio se siente débil, mareado o siente dolor, deje de hacer ejercicio de inmediato y consulte con su médico.
- Hacer ejercicio en exceso puede provocar lesiones graves o la muerte.
- Mantenga el equipo en interiores, lejos de la humedad y del polvo. No coloque el equipo en un garaje o patio techado ni cerca del agua.
- Si se deja sobresaliendo cualquiera de los dispositivos de ajuste, estos podrían interferir con el movimiento del usuario.
- El equipo solo debería ser utilizado por personas con un peso igual o inferior a **130kg/286.6lb**.
- El sistema de monitorización de la frecuencia cardíaca puede ser inexacto.
- El ejercicio excesivo puede provocar lesiones graves o la muerte. Interrumpa el ejercicio inmediatamente.
- Este equipo es de uso exclusivo para el consumidor.
- La bicicleta fija no está equipada con una rueda libre y, por lo tanto, las piezas que están en movimiento no pueden detenerse de inmediato.
- En el caso de los equipos de clase A, la potencia humana individual que se requiere para realizar un ejercicio puede ser diferente a la potencia mecánica que se muestra.

PRECAUCIÓN: Se advierte al usuario de que los cambios o modificaciones no aprobados expresamente por la parte responsable del cumplimiento normativo podrían invalidar la autoridad del usuario para utilizar el equipo.

Este equipo cumple con la Parte 15 de las normas de la FCC y con el(los) estándar(es) RSS [Radio Standards Specification] exento(s) de licencia del Ministerio de Industria de Canadá. La utilización está sujeta a las dos condiciones siguientes:

- (1) este dispositivo no podrá ocasionar interferencias perjudiciales, y
- (2) este dispositivo deberá admitir cualquier interferencia recibida, incluidas aquellas que puedan provocar un funcionamiento no deseado.

NOTA: Este equipo se ha sometido a pruebas y se ha determinado que cumple los límites establecidos para los dispositivos digitales de clase B, de conformidad con el apartado 15 de las normas de la FCC [Comisión Federal de Comunicaciones de EE. UU.]. Estos límites están diseñados para proporcionar una protección razonable contra interferencias perjudiciales en una instalación residencial. Este equipo genera, utiliza y puede irradiar energía de radiofrecuencia y, si no se instala y se usa como se indica en las instrucciones, podría ocasionar interferencias perjudiciales en las comunicaciones por radio. Sin embargo, no se puede garantizar que no se produzcan interferencias en una instalación en particular.

Si este equipo causa interferencias perjudiciales en la recepción de señales de radio o televisión (lo cual puede determinarse apagando y encendiendo el dispositivo), recomendamos al usuario que intente corregir dichas interferencias adoptando una o varias de las siguientes medidas:

- Cambie la orientación o la ubicación de la antena receptora.
- Aumente la distancia entre el equipo y el receptor.
- Conecte el equipo a una toma ubicada en un circuito diferente al del receptor.
- Consulte al distribuidor o a un técnico de radio/televisión experimentado para obtener ayuda.

CAN ICES-3(B) / NMB-3(B)

Declaración de exposición a la radiación de la FCC e IC [Ministerio de Industria de Canadá]:

Este equipo cumple con los límites de exposición a la radiación de Canadá y FCC establecidos para un entorno no controlado.

Este equipo debe instalarse y manejarse con una distancia mínima de 20 cm entre el radiador y el cuerpo de la persona.

Este transmisor no deberá ser colocado ni funcionar en combinación con ninguna otra antena o transmisor.

ESPECIFICACIONES ELÉCTRICAS

9V DC, 0.6A

INSTRUCCIONES IMPORTANTES DE SEGURIDAD

Cuando se utiliza un aparato eléctrico, siempre deben seguirse las precauciones básicas, entre las que se incluyen las siguientes:

Lee todas las instrucciones antes de utilizar (este aparato).

ADVERTENCIA

- A fin de disminuir el riesgo de que las personas sufran quemaduras, incendios, descargas eléctricas o lesiones se debe hacer lo siguiente:

- 1. Este aparato no está diseñado para que lo utilicen personas con capacidades físicas, sensoriales o mentales reducidas, o con falta de experiencia y conocimientos, a menos que las supervise o instruya una persona responsable de su seguridad. Se debe mantener a los niños menores de 13 años alejados de esta máquina.**
- 2. Este aparato solo se debe utilizar para el uso previsto, tal y como se describe en este manual. No se deben usar accesorios no recomendados por el fabricante.**
- 3. No se debe poner en marcha el aparato si las salidas de aire están bloqueadas. Estas se deben mantener sin pelusas, pelos u elementos obstructores similares.**
- 4. No se debe dejar caer ni introducir ningún objeto en ninguna abertura.**
- 5. No se debe utilizar en ambientes al aire libre. Está destinado únicamente al uso doméstico.**
- 6. No se debe operar donde se utilicen productos en aerosol (espray) o donde se administre oxígeno.**

SE DEBEN GUARDAR ESTAS INSTRUCCIONES.



DE ACHTUNG

- Das Gerät ist nur für den Heimgebrauch geeignet (**Verwendungsklasse H, Genauigkeitsklasse A**). Verwenden Sie das Gerät nicht zu gewerblichen, Vermietungs- oder institutionellen Zwecken.
- Verwenden Sie das Gerät nur wie in dieser Anleitung beschrieben. Wenden Sie sich an Ihren Arzt, bevor Sie ein Trainingsprogramm durchführen.
- Bewahren Sie das Gerät stets außerhalb der Reichweite von Kindern und Haustieren auf.
- Stellen Sie sicher, dass sich das Gerät auf einer flachen, stabilen und geraden Oberfläche befindet und ein Mindestabstand von **0,6m** um das Gerät eingehalten wird.
- Tragen Sie stets angemessene Sportbekleidung und Trainingsschuhe.
- Das Sicherheitsniveau des Geräts kann nur gewährleistet werden, wenn es regelmäßig auf Beschädigungen und Verschleiß geprüft wird. Tauschen Sie defekte Teile umgehend aus bzw. benutzen Sie das Gerät erst wieder, wenn es repariert wurde. Achten Sie insbesondere auf verschleißanfällige Teile. Alle Warnungen und Anweisungen müssen vor dem Gebrauch gelesen und berücksichtigt werden.
- Halten Sie Haare, Körper und Bekleidung von sämtlichen beweglichen Geräteteilen fern.
- Sollten Sie sich zu einem beliebigen Zeitpunkt während Ihres Workout schwach fühlen, Ihnen schwindelig sein oder Sie Schmerzen verspüren, brechen Sie das Training umgehend ab und konsultieren Sie einen Arzt.
- Übermäßiges Training kann zu ernsthaften Verletzungen oder zum Tod führen.
- Stellen Sie das Gerät im Innenbereich an einem trockenen und staubfreien Ort auf. Stellen Sie es nicht in einer Garage, auf einer überdachten Veranda oder in der Nähe von Wasser auf.
- Ragen Einstellgeräte aus dem Gerät heraus, können sie sich dadurch im Bewegungsbereich des Nutzers befinden.
- Das Gerät sollte nur von Personen verwendet werden, die max. **130kg** wiegen.
- Der Herzfrequenzmesser kann ungenaue Werte liefern.
- Übermäßiges Training kann zu ernsthaften Verletzungen oder zum Tod führen. Beenden Sie das Training umgehend.
- Der Crosstrainer ist nicht mit einem Freilauf ausgestattet, weshalb die beweglichen Geräteteile nicht umgehend angehalten werden können.
- Für Klasse A kann sich die individuelle menschliche Leistung, die aufgebracht werden muss, um eine Übung auszuführen, von der abgebildeten mechanischen Leistung unterscheiden.

Achtung: Der Benutzer wird davor gewarnt, dass Änderungen bzw. Modifikationen, die nicht ausdrücklich von der für die Einhaltung der Vorschriften verantwortlichen Partei genehmigt wurden, dazu führen können, dass der Benutzer die Berechtigung zum Betrieb des Geräts verliert.

PT ATENÇÃO

- O equipamento destina-se exclusivamente a utilização doméstica (**Utilização doméstica, Classe A**). Não utilize o equipamento em qualquer ambiente comercial, de aluguer ou institucional.
- Utilize o equipamento apenas conforme descrito neste manual. Consulte o seu médico antes de realizar qualquer programa de exercícios.
- Mantenha sempre as crianças e os animais de estimação afastados do equipamento.
- Certifique-se de que o equipamento é colocado numa superfície plana, estável e nivelada, com pelo menos **0,6m** de área livre à volta do mesmo.
- Use sempre roupa e calçado de desporto adequados.
- O nível de segurança do equipamento apenas pode ser garantido se este for regularmente inspecionado quanto a danos e desgaste. Substitua imediatamente componentes com defeito e/ou não use o equipamento enquanto não for reparado. Preste especial atenção aos componentes mais suscetíveis a desgaste. Todos os avisos e instruções têm que ser lidos e respeitados antes de qualquer utilização.
- Mantenha o cabelo, o corpo e a roupa afastados de todas as peças móveis.
- Se a qualquer momento durante a prática de exercício sentir sensação de desmaio, tonturas ou dores, interrompa imediatamente e consulte o seu médico.
- O excesso de exercício pode resultar em lesões graves ou morte.
- Mantenha o equipamento no interior, num local sem humidade nem poeira. Não coloque o equipamento numa garagem ou pátio coberto, nem perto de água.
- Se algum dos mecanismos de ajuste ficar saliente, poderá interferir com os movimentos do utilizador.
- O equipamento deve ser utilizado apenas por pessoas com um peso igual ou inferior a **130kg (286.6lb)**.
- O sistema de monitorização do ritmo cardíaco pode não ser exato.
- O excesso de exercício pode resultar em lesões graves ou morte. Interrompa imediatamente a prática de exercício.
- A bicicleta elíptica não está equipada com uma roda livre, pelo que não é possível para imediatamente as suas peças móveis.
- No que se refere a equipamentos da classe A, a força humana individual necessária para realizar um exercício pode diferir da força mecânica apresentada.

Atenção: avverte-se o utilizador para o facto de que quaisquer alterações ou modificações não expressamente aprovadas pela parte responsável pela conformidade poderão anular a autoridade do utilizador para operar o equipamento.

ZH 警告

- 该设备仅供家庭使用(**HA**)。请勿在任何商业、租赁或机构场所使用本设备。
- 请按照本使用说明书的描述使用设备,在进行任何运动之前,请咨询您的医生。
- 务必让儿童和宠物远离设备。
- 确保设备在一个平坦、稳定和水平的表面上,设备周围应至少留有**0.6米**的空间。
- 使用设备时务必穿着合适的运动服和训练鞋。
- 只有定期检查设备的损坏和磨损情况,才能保持设备的安全水平。立即更换有缺陷的部件和/或使设备停止使用直至修理。特别注意易磨损的部件。在使用前必须阅读并遵循所有警告和说明。
- 务必使头发、身体和衣服远离活动部件。
- 如果在运动过程中你感到疲劳、头晕或疼痛,立即停止运动并咨询医生。
- 过度运动可能导致严重的伤害或死亡。
- 请将设备放置在室内,远离湿气、灰尘。不要把设备放在车库或有盖的天井,或靠近水。
- 如果任何设备调整装置是突出的,它们可能会干扰用户的移动。
- 设备只能由体重在**130公斤/286.6磅**以下的人员使用。
- 心率监测系统只能作为运动辅助工具。
- 用于确定心率的大体趋势,读数可能不是很精确,过度运动可导致严重的伤害或死亡,请立即停止运动。
- 椭圆训练机没有自由轮,踏板会一直运动,直到飞轮停下,请逐渐降低蹬踏速度。
- 该设备为非速度关联产品
- 该设备主要用于锻炼下半身,可使大腿和小腿肌肉健壮;也可使用移动把手锻炼上半身。

警告:警告用户,未经遵守责任方明确批准的更改或修改可能使用户操作设备的权限失效。

JP 注意

- 機器は家庭用として (**HA**) のみ意図されています。機器を営利的な、レンタル、あるいは施設の設定で使用しないでください。
- 機器を本マニュアルの中で記述されているようにのみ使用してください。何らかの運動プログラムを行う前に、医者に相談してください。
- いつでも、子供とペットを装置に近づけないでください。
- 器を必ず、平らな、安定した水準面の上に、機器の周りのエリアから最低、**0.6m** 離して置いてください。
- いつも適切な運動用衣服を着、トレーニング用靴を履いてください。
- 機器の安全レベルは、損傷や摩耗がないかどうかを定期的に検査する場合のみ、維持することができます。欠陥があるコンポーネントは即座に交換し、および/あるいは、機器が修理されるまで使用しないでください。接続点など、最も摩耗しやすいコンポーネントに特に注意を払ってください。ご使用前に、すべての警告と使用説明を読み、従ってください。
- 髪、身体、衣服がすべての可動部分に巻き込まれないように、注意してください。
- 運動中にめまいがしたり、フラフラしたり、あるいは痛みを感じる時はいつでも即座に運動をやめ、医師にみてもらってください。
- 過剰な運動をすると、大怪我や死をもたらす可能性があります。
- 機器を常に屋内に置き、湿気や埃から守ってください。機器をガレージや、屋根のある中庭、あるいは水のそばで使用しないでください。
- 調節デバイスのどれかが突き出たままになっていると、ユーザーの動きと干渉する可能性があります。
- 機器は体重が**120kg/286.6lb** 以下の人しか使用すべきではありません。
- 心拍数監視システムは不正確かもしれません。
- 過剰な運動をすると、大怪我や死をもたらす可能性があります。即座に運動をやめてください。
- 楕円形のトレーナーにはフライホイールが装備されていないため、可動部分は即座に停止させることができません。
- A クラスにとって、運動を行うのに必要な個々の人の力は表示されている機械的パワーとは異なる可能性があります。

注意: 準拠に対して責任のある当事者によってはっきりと承認されていない変更、または修正を行うと、機器を運転するユーザーの資格が無効になるかもしれないことに注意してください。



KO 주의

- 본 장비는 가정용으로 제작되었습니다 (가정용 A 클래스). 업체나 대여 서비스, 공공장소 등에서 사용해서는 안 됩니다.
- 매뉴얼에 명시된 방식으로만 장비를 활용해야 합니다. 운동 프로그램을 시작하기 전, 의사에게 문의하시기 바랍니다.
- 어린이와 애완동물이 절대 가까이 오지 않도록 합니다.
- 기울어지지 않은 편평하고 안정적인 표면에 기기를 두되, 주변에 최소 **0.6m**의 여유 공간을 둡니다.
- 항상 적합한 운동복과 운동용 신발을 착용하시기 바랍니다.
- 손상이나 마모된 부분이 있는지 정기적으로 검사를 받은 경우에만 기계의 안전이 보장됩니다. 하자가 발견된 부품은 즉각 교체하거나 수리가 완료될 때까지 기계 사용을 중단합니다. 소모가 많이 되는 부품에 특히 주의를 기울이십시오. 경고사항과 안내문을 모두 읽고 숙지한 후 제품을 사용하시기 바랍니다.
- 머리카락과 신체, 옷이 작동 중인 제품에 가까이 닿지 않도록 합니다.
- 운동 도중 현기증을 느끼거나 통증 발생 시 운동을 즉각 중단하고 의사의 진찰을 받으시기 바랍니다.
- 과도한 운동으로 증상을 입거나 사망에 이를 수 있습니다.
- 습기와 먼지가 없는 실내에서 장비를 보관합니다. 차고나 정원 파티오, 물 근처에서 장비를 보관하지 마십시오.
- 조절 장치 중 어느 한가지라도 돌출된 상태로 내버려두면, 운동에 방해가 될 수 있습니다.
- 본 장비는 체중이 **130kg** 이하인 사람만 사용 가능합니다.
- 심장박동수 모니터링 기기의 수치가 정확하지 않을 수 있습니다.
- 과도한 운동으로 증상을 입거나 사망에 이를 수 있습니다. 운동을 즉각 중단하십시오.
- 본 일립티컬 트레이너에는 프리 휠이 설치되어 있지 않아서 작동 중인 기기를 일시에 정지시킬 수 없습니다.
- 클래스 A의 경우, 운동을 하기 위해 필요한 개별 사용자의 파워는 화면에 제시된 기기의 파워와는 다를 수 있습니다.

주의: 제품의 규정을 담당하는 당국이 명확히 승인한 방식이 아님에도 제품을 변경 혹은 개조하는 경우 본 장비의 정당한 사용자 자격이 박탈될 수 있습니다.

AR تنبيه

يُحظر استخدام (HA) الجهاز مخصص للاستخدام المنزلي فقط الجهاز في أي بيئة تجارية أو إجارية أو مؤسسية.

لا تستخدم الجهاز إلا على النحو الموضح في هذا الدليل. استشر طبيبك قبل أداء أي برنامج تدريبي.

احرص على إبعاد الأطفال والحيوانات الأليفة عن الجهاز طوال الوقت.

احرص على وضع الجهاز على سطح مسطح ومستقر مع توفير مساحة خالية محيطة بالجهاز مقدارها ٠.٦ متر على الأقل.

ارتد ملابس وأحذية التدريب المناسبة دومًا

يمكن الحفاظ على مستوى سلامة الجهاز إذا تم فحصه بانتظام للتحقق من عدم وجود تلف أو اهتراء. استبدل المكونات التالفة على الفور وأو لا تستخدم الجهاز حتى يتم تصليحه. يُرجى الانتباه الشديد للمكونات سريعة التآكل. لا بد من قراءة كل التحذيرات والتعليمات واتباعها قبل الشروع في الاستخدام.

أبقِ الشعر والجسم والملابس بعيدة عن كل الأجزاء المتحركة.

إذا شعرت خلال التدريب بالإغماء أو الدوخة أو الألم، فتوقف عن ممارسة التدريب فورًا واستشر طبيبك.

قد يؤدي الإفراط في التدريب إلى إصابات خطيرة أو الموت.

أبقِ الجهاز داخل المنزل، بعيدًا عن الرطوبة والتراب. لا تضع الجهاز في مرآب أو فناء مغطى، أو بالقرب من الماء.

إذا تركت أي من معدات الضبط بارزة، فقد تتداخل مع حركة المستخدم.

ينبغي ألا يستخدم الجهاز سوى الأشخاص الذين لا يتجاوز وزنهم ١٣٠ كجم / ٢٦٤.٦ رطلاً. قد يكون نظام مراقبة سرعة القلب غير دقيق.

يمكن للإفراط في التدريب أن يسبب إصابة بالغة أو الوفاة. أوقف التدريب على الفور.

جهاز التدريب يبضاي الحركة غير مهجه بعجلة مستقلة ولذا لا يمكن إيقاف الأجزاء المتحركة على الفور.

تختلف القوة البشرية الفردية المطلوبة A، في أجهزة الفئة ل.ممارسة التدريب عن القوة الميكانيكية المعروضة

تنبيه: ننبه المستخدم إلى أن إجراء أي تغييرات أو تعديلات غير معتمدة صراحة من الطرف المسؤول عن الامتثال يمكن أن يؤدي إلى إلغاء تقويض المستخدم بتشغيل الجهاز



(EN) WEEE logo this symbol on a product means that the product is covered by European Directive 2012/19/EU.

The Bluetooth® word mark and logos are registered trademarks owned by Bluetooth SIG, Inc. and any use of such marks by RFE International is under license.

Operation frequency of dongle = 10 MHz to 300 GHz and Max. transmitted RF power = 0.632 mW

Hereby, R.F.E International Ltd declares that the radio equipment type "Motorized Treadmill" is in compliance with Directive 2014/53/EU. The full text of the EU declaration of conformity is available at the following internet address: https://library.rfeinternational.com/RVSL-10811_S18.0%20elliptical_EU_RED_DOC.docx

(FR) Logo DEEE. Ce symbole sur un produit signifie que le produit est couvert par la directive européenne 2012/19/UE.

La marque verbale et les logos Bluetooth sont des marques déposées appartenant à Bluetooth SIG, Inc. et toute utilisation de ces marques par RFE International se fait sous licence.

Fréquence de fonctionnement du dongle = 10 MHz à 300 GHz et puissance RF maximale transmise = 0,632 mW

Par la présente, R.F.E International Ltd, déclare que l'équipement radio du type « Tapis roulant motorisé » est conforme à la directive 2014/53/UE. Le texte complet de la déclaration UE de conformité est disponible à l'adresse internet suivante: https://library.rfeinternational.com/RVSL-10811_S18.0%20elliptical_EU_RED_DOC.docx

(ES) Logotipo WEEE [o «RAEE»: residuos de aparatos eléctricos y electrónicos]. Cuando este símbolo aparece en un producto significa que el producto se rige por la Directiva Europea 2012/19/UE.

Los logotipos y marca denominativa Bluetooth® son marcas registradas propiedad de Bluetooth SIG, Inc. y cualquier uso de tales marcas por parte de RFE International se efectúa bajo licencia.

Frecuencia operativa del dongle (dispositivo de bluetooth) = 10 MHz a 300 GHz y máxima potencia de RF transmitida = 0,632 mW

Por la presente, R.F.E International Ltd declara que el tipo de equipo de radio "Cinta de correr motorizada" cumple con la Directiva 2014/53/UE. El texto completo de la declaración UE de conformidad está disponible en la dirección de Internet siguiente: https://library.rfeinternational.com/RVSL-10811_S18.0%20elliptical_EU_RED_DOC.docx

(DE) WEEE-Etiket: Diese Kennzeichnung bedeutet, dass das Produkt unter die EU-Richtlinie 2012/19/EU fällt.

Die Bluetooth®-Wortmarke und -Logos sind eingetragene Markenzeichen im Eigentum von Bluetooth SIG, Inc. und jegliche Verwendung dieser Markenzeichen von RFE International erfolgt unter Lizenz.

Betriebsfrequenz des Dongles = 10 MHz bis 300 GHz und max. übermittelte Sendeleistung = 0,632 Mw

Hiermit erklärt, R.F.E International Ltd, dass der Funkanlagentyp „Motorisiertes Laufband“ der Richtlinie 2014/53/EU entspricht. Der vollständige Text der EU-Konformitätserklärung ist unter der folgenden Internetadresse verfügbar: https://library.rfeinternational.com/RVSL-10811_S18.0%20elliptical_EU_RED_DOC.docx

(PT) Logótipo WEEE (REEE –resíduos de equipamentos elétricos e eletrónicos). Este símbolo num produto significa que o produto é abrangido pela Diretiva Europeia 2012/19/UE.

A marca nominativa e os logótipos Bluetooth® são marcas registadas detidas pela Bluetooth SIG, Inc. e qualquer utilização dessas marcas pela RFE International está sujeita a licença.

Frequência de operação do dongle de bluetooth = 10 MHz to 300 GHz e potência máxima de RF transmitida= 0.632 mW

Por este meio, a R.F.E International Ltd declara que o presente tipo de equipamento de rádio "Passadeira Motorizada" está em conformidade com a Diretiva 2014/53/UE. O texto completo da declaração de conformidade da UE está disponível no seguinte endereço de Internet: https://library.rfeinternational.com/RVSL-10811_S18.0%20elliptical_EU_RED_DOC.docx

(ZH) 产品上的WEEE标志表示该产品符合欧盟指令2012/19/UE.

蓝牙®文字标志和徽标是由蓝牙SIG, Inc.拥有的注册商标, RFE International对这些标志的任何使用都是经过许可的.

在此, RFE international声明本产品符合指令2014/53/EU的基本要求和其他相关规定.

(JP) WEEE ロゴ。製品上のこのシンボルは製品が欧州指令 2012/19/ EU によってカバーされていることを意味します。

Bluetooth® ワードマークとロゴは、Bluetooth SIG, Inc. が所有する登録商標であり、RFE インターナショナルによるそのようなマークのどんな使用も許可を得ています。

この結果、RFE インターナショナルが、この製品が指令 2014/53/ EU の本質的な必要条件と他の関連する規定に応じていることを宣言しています。

(KO) WEEE 로고- 제품이 본 표시가 붙은 것은 해당 제품이 유럽 지침 2012/19/UE를 준수하고 있음을 뜻합니다.

Bluetooth® 글자 마크와 로고는 Bluetooth SIG, Inc. 소유 등록상표이며 RFE 인터내셔널은 라이선스 계약에 따라 해당 마크를 사용합니다.

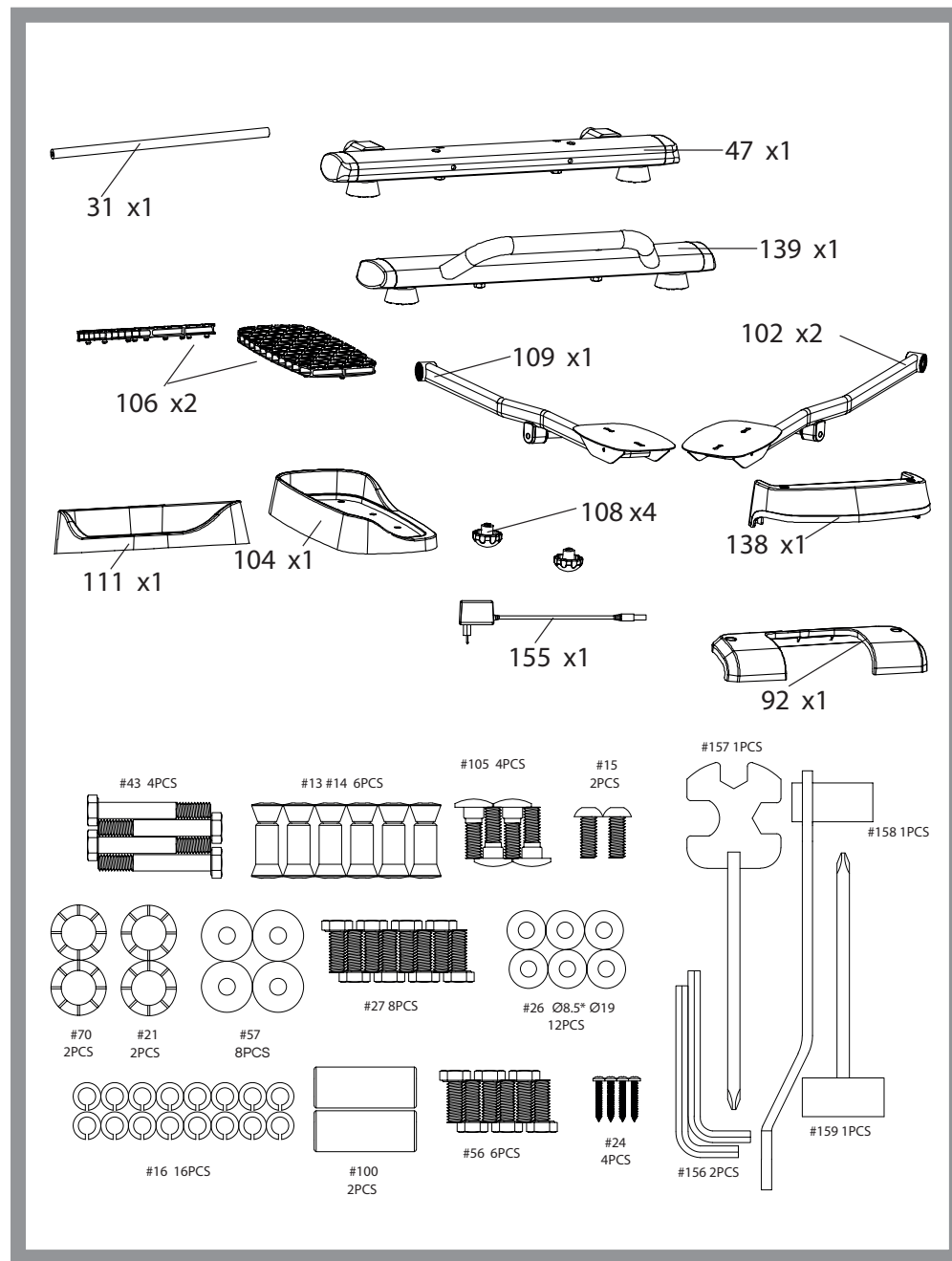
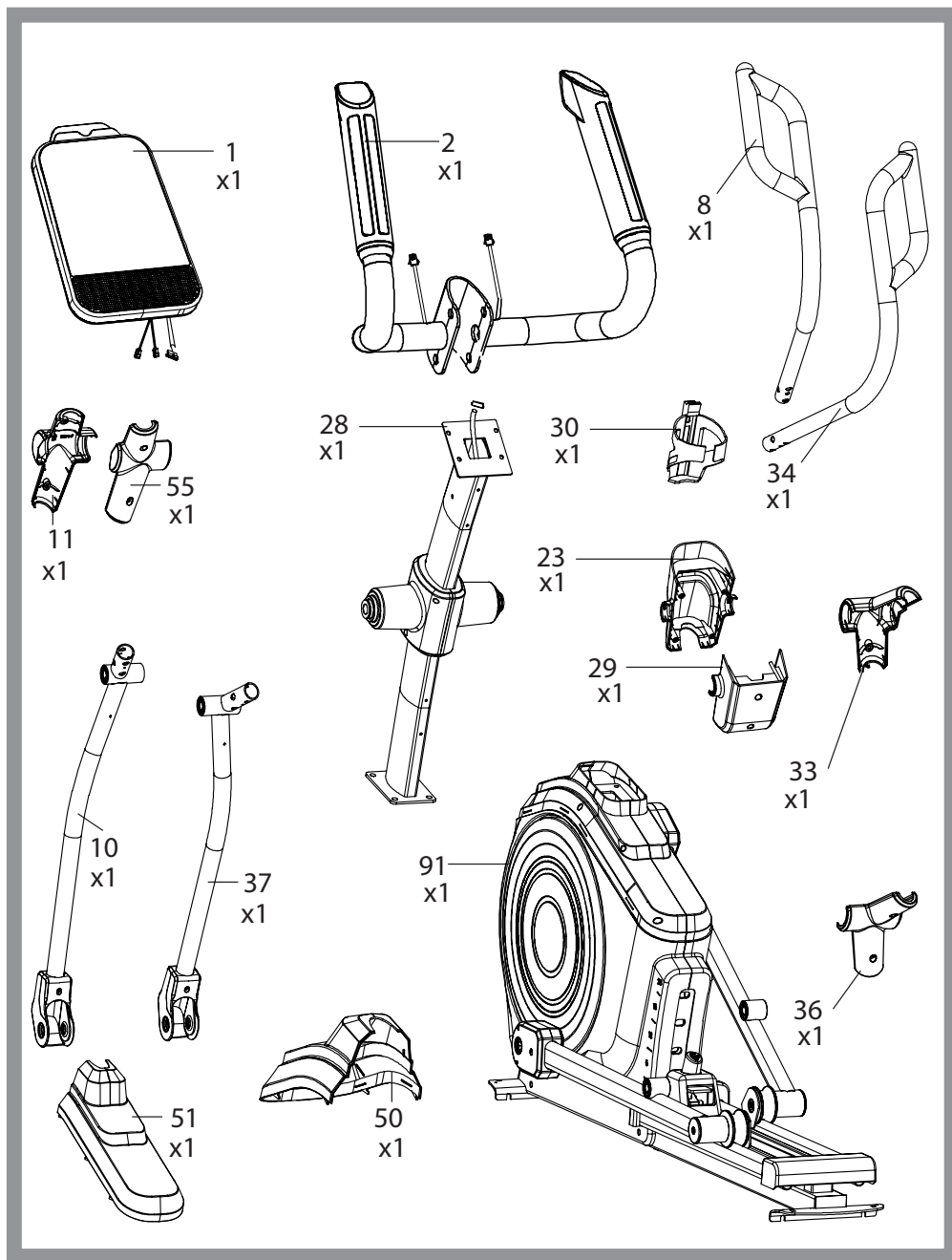
이에 따라 RFE 인터내셔널은 본 제품이 지침 2014/53/EU의 핵심 조건은 물론 기타 관련 조항을 준수함을 선포합니다.

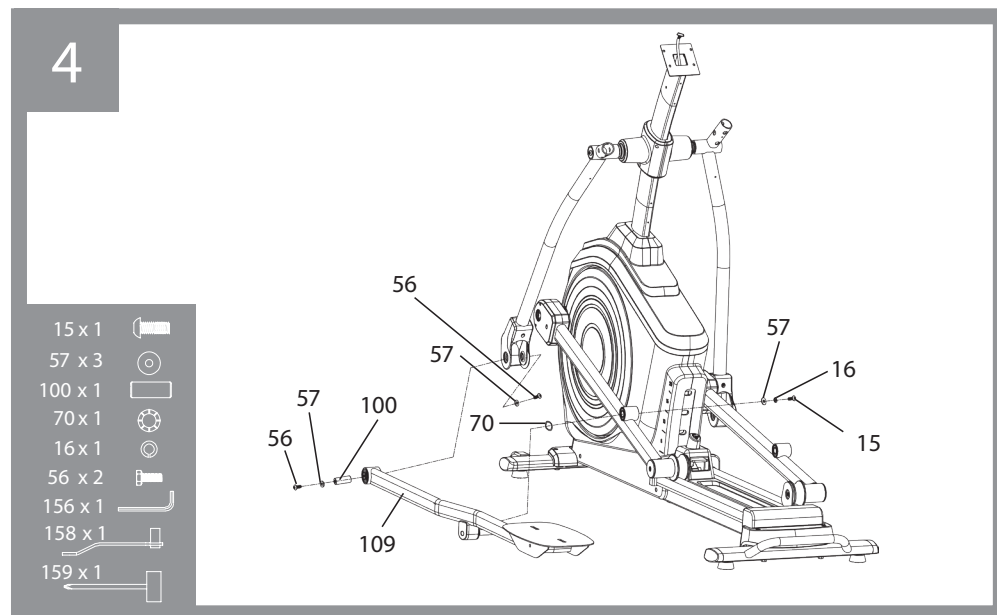
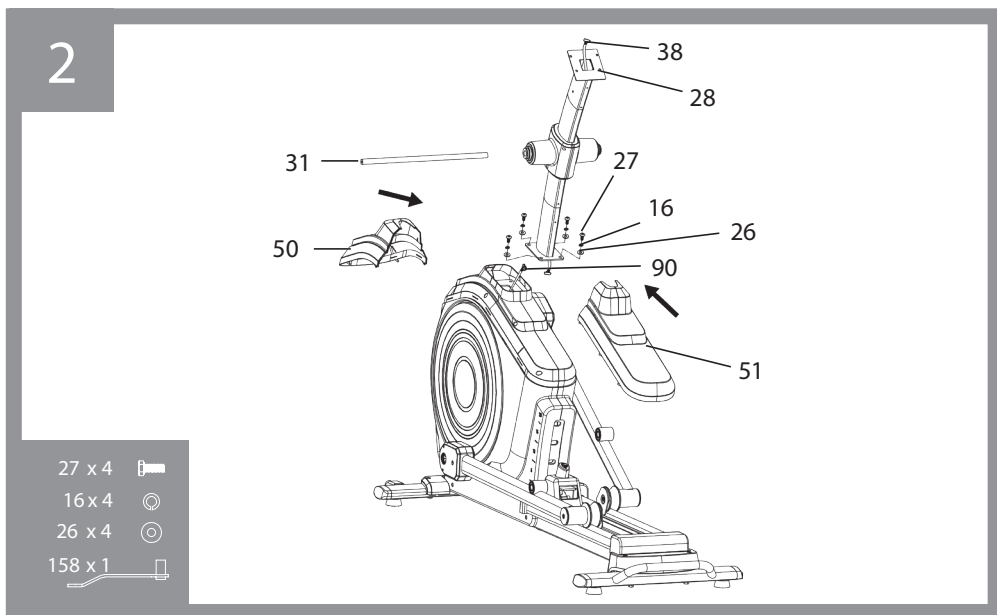
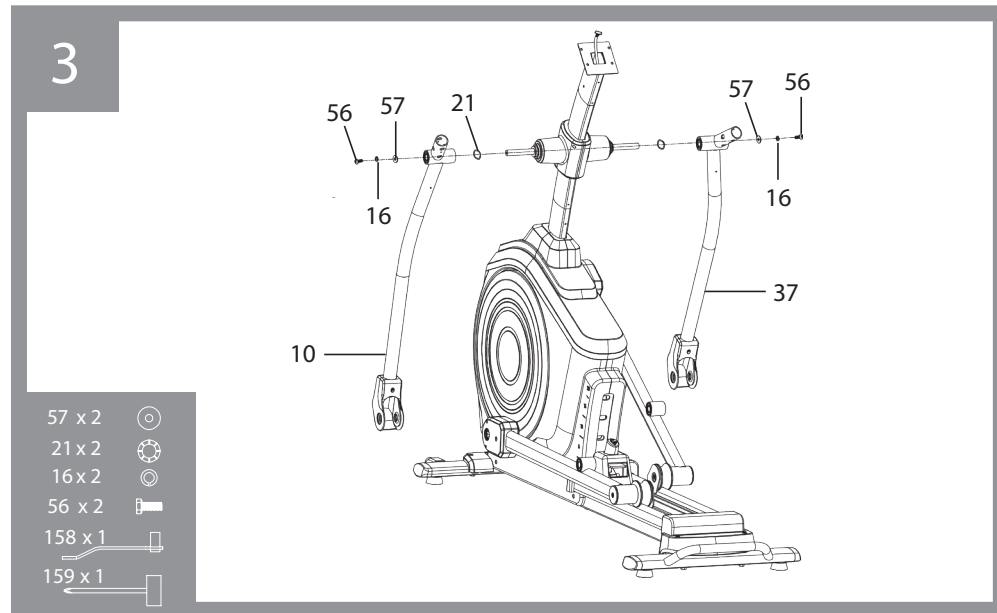
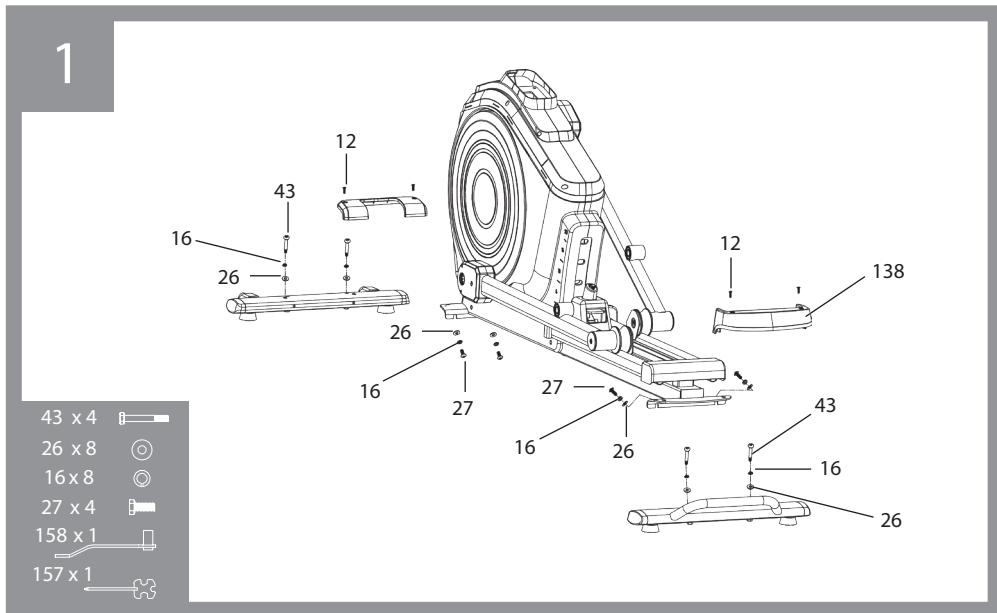
(AR)

الموجود على المنتج أن المنتج خاضع للتوجيه WEEE يُقصد بالشعار "2012/19 الأوروبي/UE.

وشعاراتها علامات تجارية مسجلة مملوكة Bluetooth® العلامة المكتوبة وأي استخدام لهذه العلامات من طرف شركة Bluetooth SIG, Inc. يجب أن يكون بموجب ترخيص منها RFE International

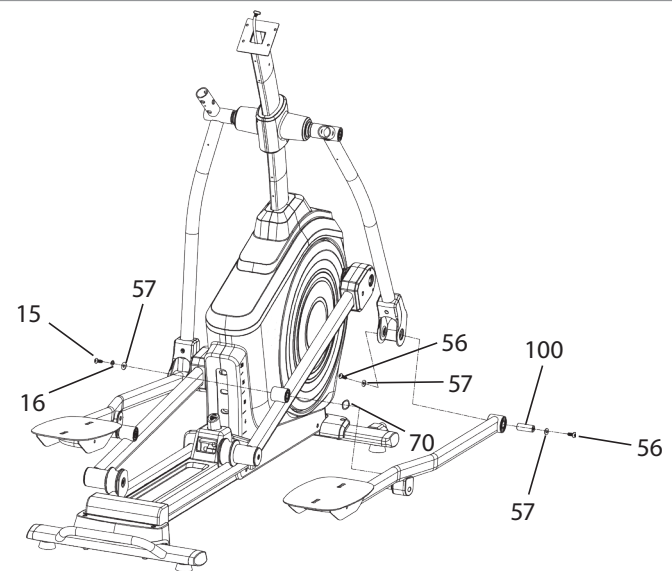
العالمية أن هذا المنتج مطابق للمتطلبات RFE وبناء عليه، تصرح شركة "2014/53 الأساسية وغيرها من الشروط ذات الصلة بالتوجيه الأوروبي/UE."





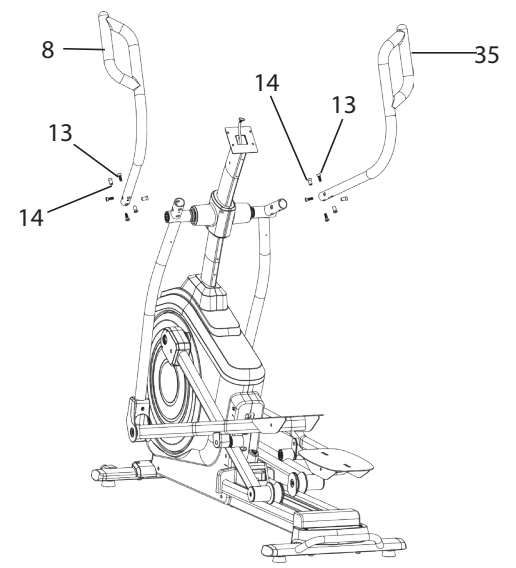
5

- 15 x 1
- 57 x 3
- 100 x 1
- 70 x 1
- 16 x 1
- 56 x 2
- 156 x 1
- 158 x 1
- 159 x 1

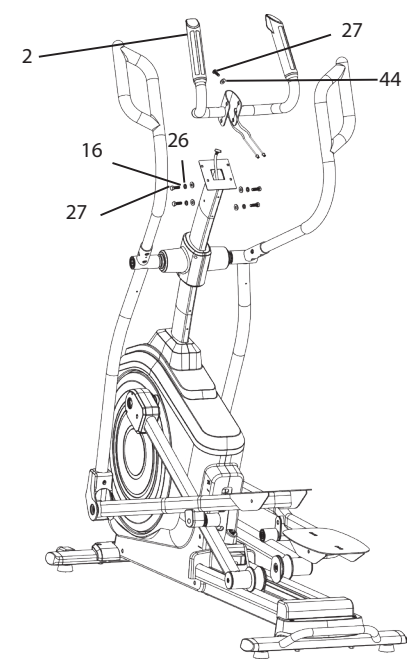


6

- 14 x 6
- 13 x 6
- 156 x 2
- 157 x 1

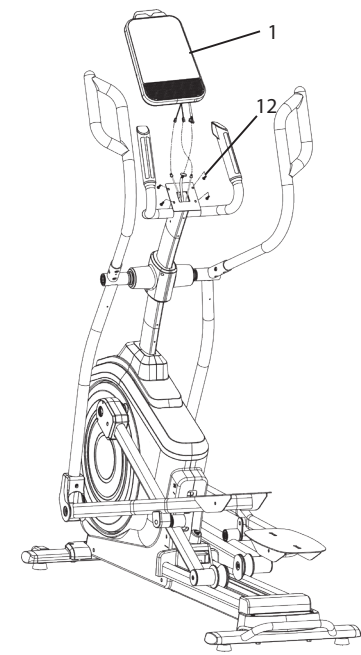


7

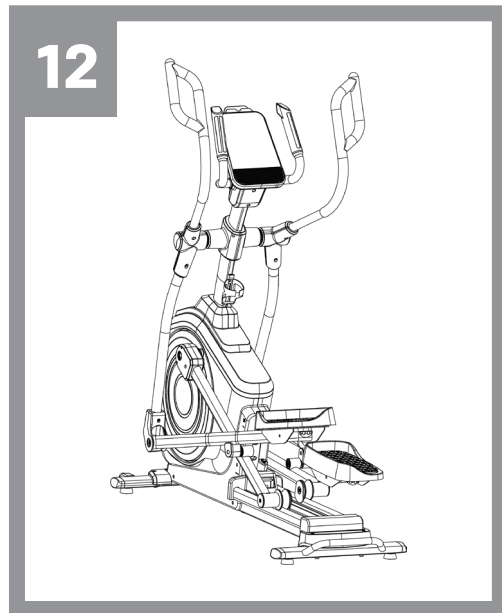
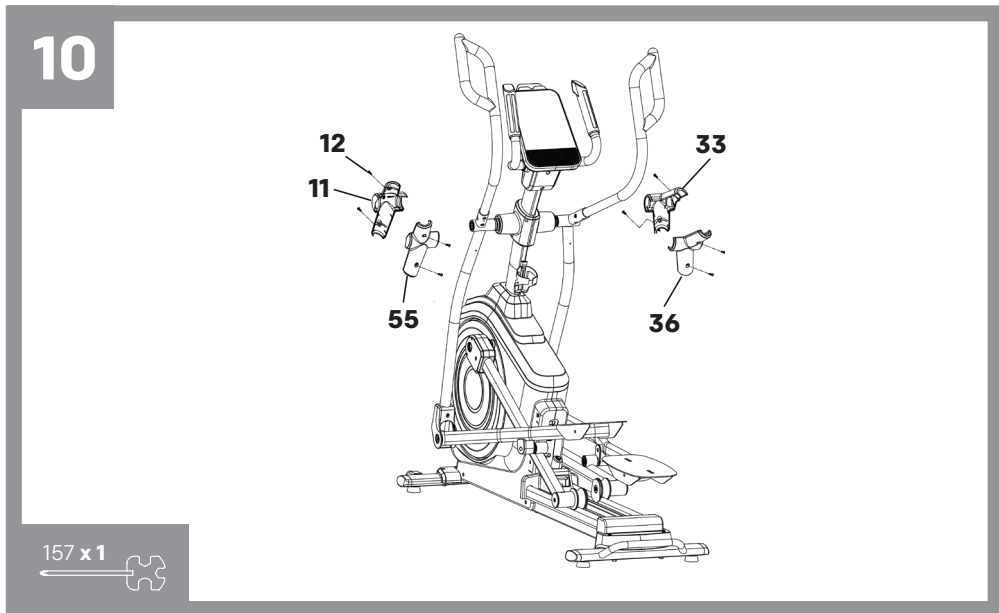
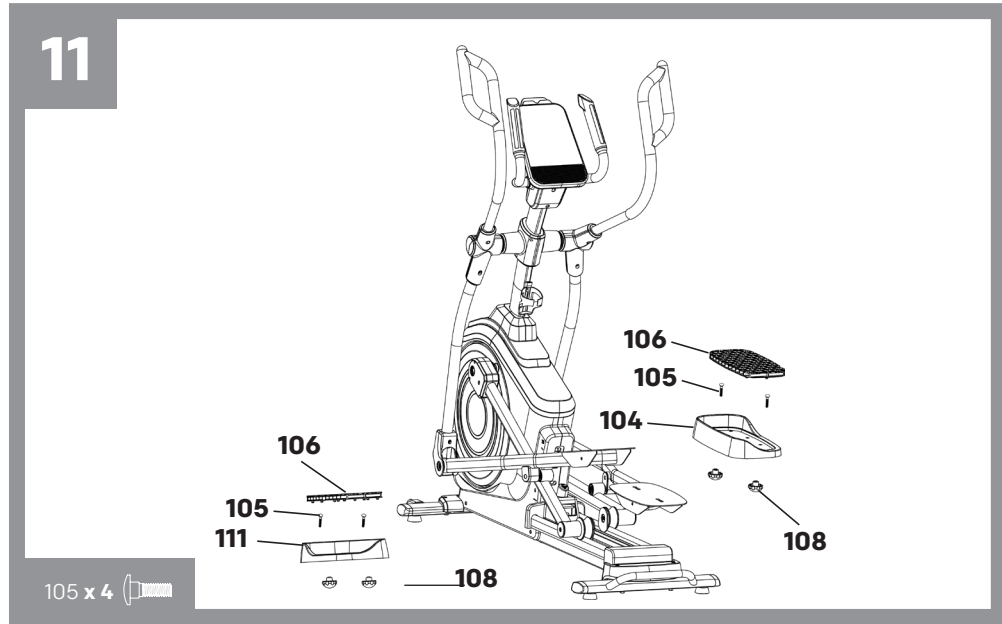
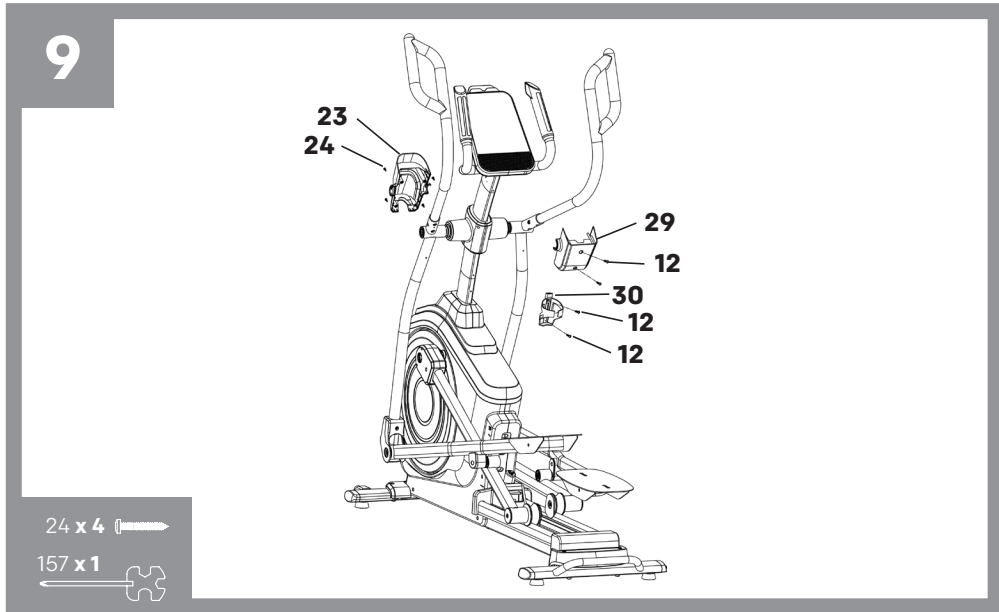


- 158 x 1

8



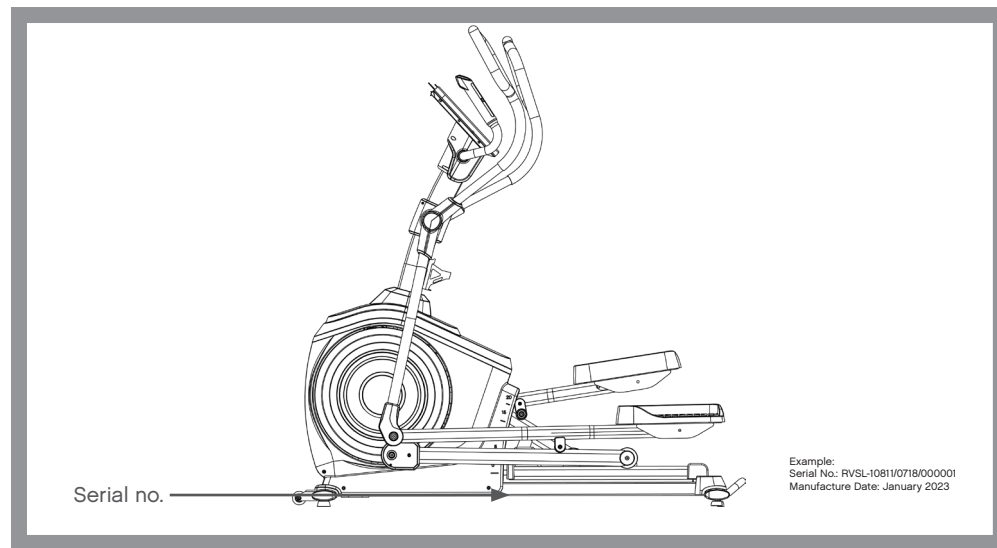
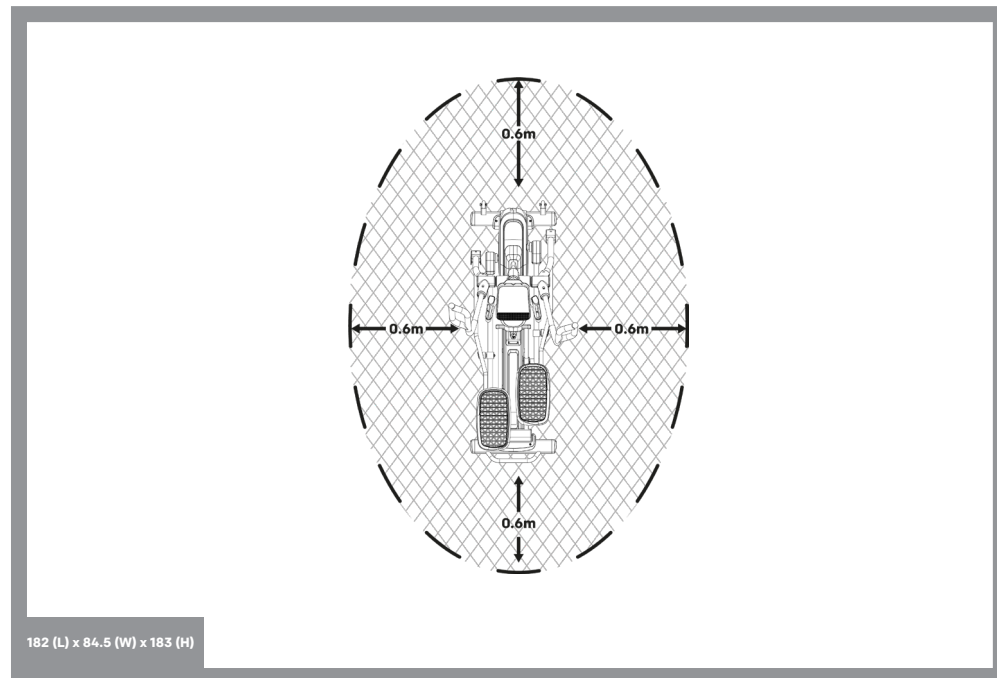
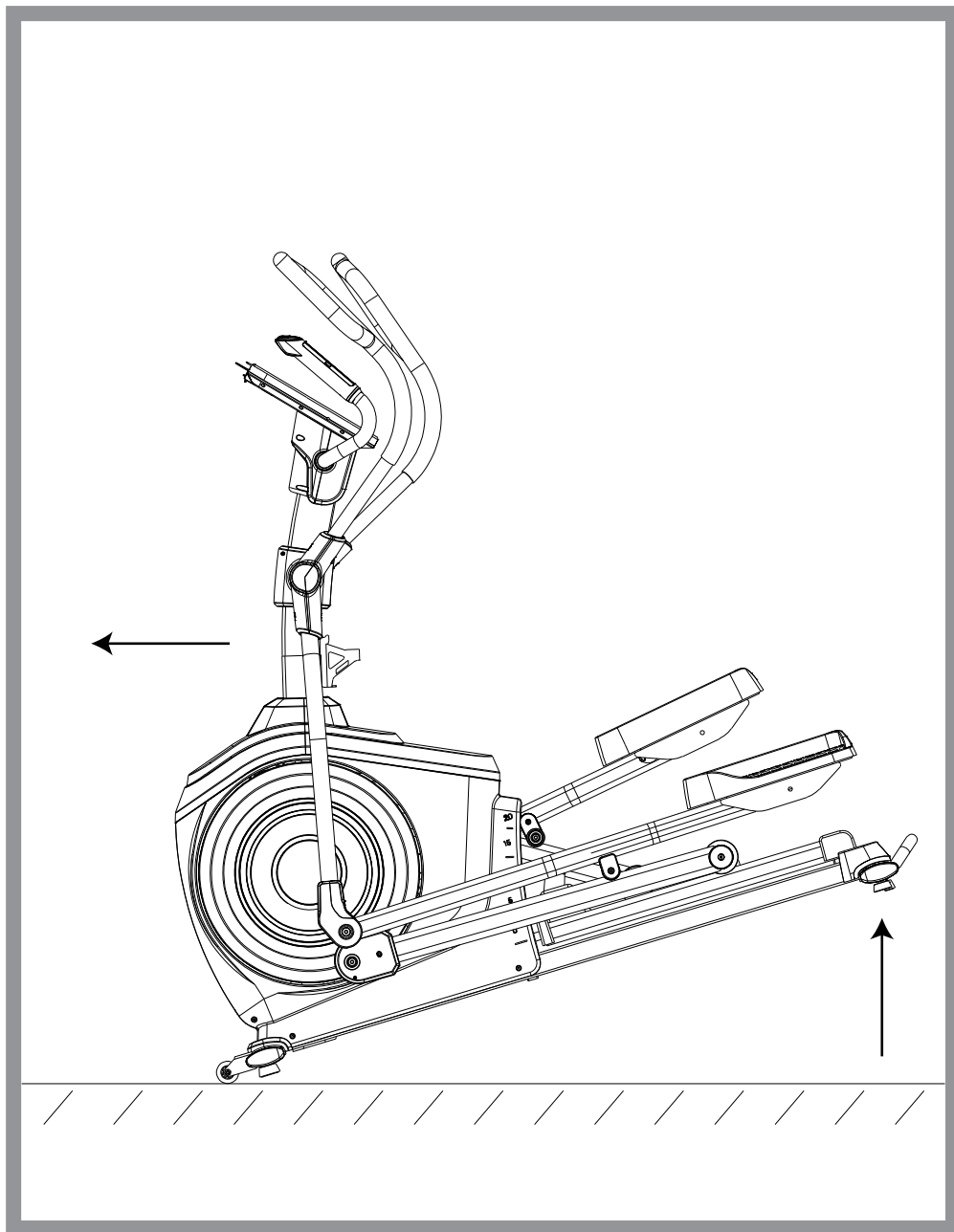
- 157 x 1

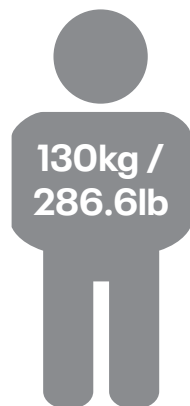


◀ ◀

Product disassembly instructions:
Please disassemble according to the reverse steps of product assembly.

产品拆卸说明: 请按照产品组装相反步骤进行拆卸。





130kg /
286.6lb



90.95kg/
200.51lb



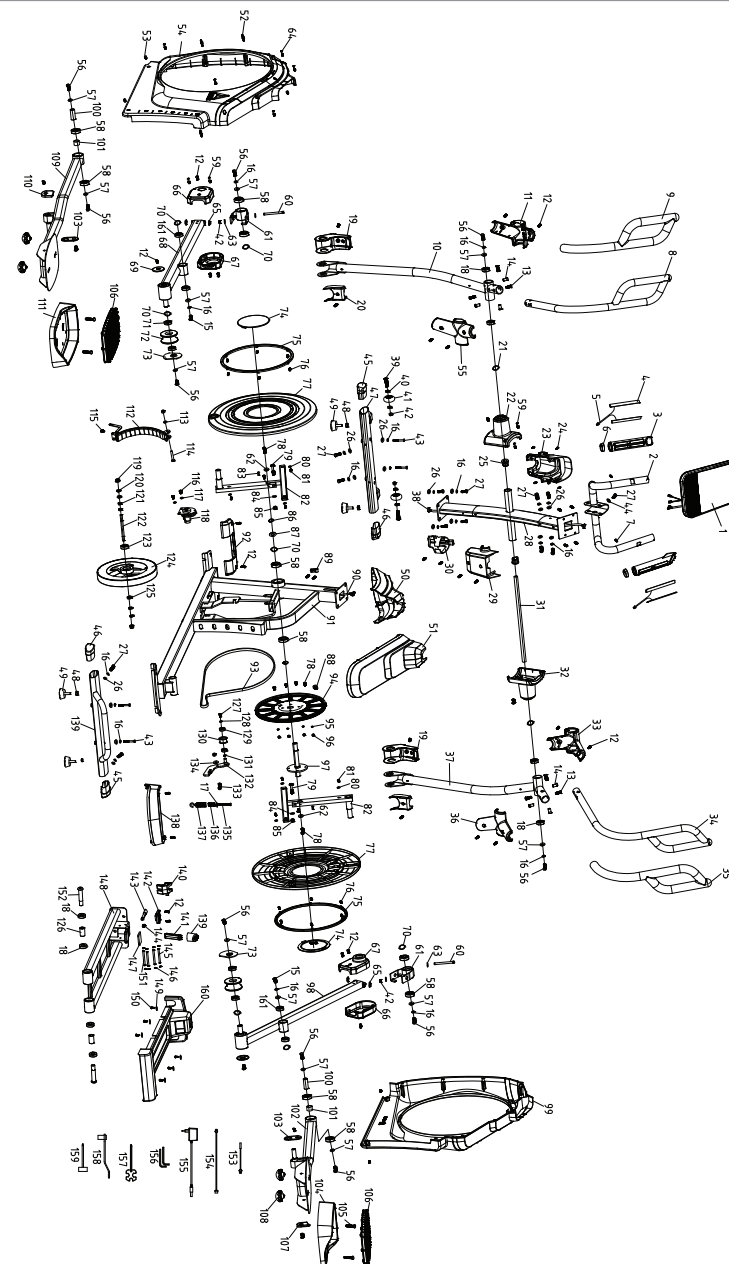
Product Registration and Support
Enregistrement des produits et assistance
Produktregistrierung und Unterstützung
Registrace produktu a podpora
Produktregistrering og support
Registro del producto y soporte
Registo e Apoio ao Produto
产品注册和支持
製品登録とサポート
제품 등록 및 지원
تسجيل المنتج ودعمه



www.reebokfitness.info/support



PL Więcej informacji znajduję się tutaj:
www.reebokfitness.info
CZ Další informace najdete na:
www.reebokfitness.info
DK For ytterligere informasjon, gå til:
www.reebokfitness.info
FI Lisätietoja on osoitteessa:
www.reebokfitness.info
NO For ytterligere informasjon, gå til:
www.reebokfitness.info
SE För mer information kan du gå till:
www.reebokfitness.info





		QTY	
1	Console	1	
2	Fixed Handlebar	1	
3	Hand Pulse	2	
4	Hand Pulse Plate	4	
5	Hand Pulse Wire	2	
6	Hand Pulse Trim Ring	2	
7	Screw	ST4.8*12	2
8	Left Upper Handlebar	1	
9	Left Handlebar Dip Plastic	1	
10	Left Lower Handlebar	1	
11	Left Handlebar Front Cover	1	
12	Screw	M5*12	36
13	Taper Screw	M8*16	12
14	Taper Screw	M8*20	12
15	Screw	M8*20	2
16	Spring Washer	Ø8	30
17	Flat Washer	Ø8*Ø22	4
18	Bearing	6003	8
19	Footplate Tube Front Cover		2
20	Footplate Tube Rear Cover		2
21	Wave Washer	Ø17.5*Ø25*0.3T	2
22	Center Shaft Left Cover		1
23	Console Tray Front Cover		1
24	Screw	ST2.9*20L	4
25	Plastic Sleeve	Ø17.1*Ø31.8	2
26	Flat Washer	Ø8*Ø19*2T	21
27	Screw	M8*20	13
28	Upright Post		1
29	Console Tray Rear Cover		1
30	Water Bottle Holder		1
31	Center Shaft	Ø17*430L	1
32	Center Shaft Right Cover		1
33	Right Handlebar Front Cover		1
34	Right Upper Handlebar		1
35	Right Handlebar Dip Plastic		1
36	Right Handlebar Rear Cover		1
37	Right Lower Handlebar		1
38	Upper Cable		1
39	Screw	M8*40*S18L	2
40	Bearing	608 2ZZ	4
41	Transport Wheel		2
42	Nylon Nut	M8	5
43	Screw	M8*55	4

		QTY	
44	Semicircle Washer	Ø8*Ø19*2T	1
45	Foot Tube Left End Cap		2
46	Foot Tube Right End Cap		2
47	Front Foot Tube		1
48	HEX Nut	M10*8T	4
49	Foot Pad	M10*P1.5*23L	4
50	Front Top Cover		1
51	Rear Top Cover		1
52	Pillar		3
53	Screw	3/16**3/4"	6
54	Upper Chain Cover (L)		1
55	Left Handlebar Rear Cover		1
56	Screw	M8*P1.25*20L	10
57	Flat Washer	Ø8*Ø25*2T	12
58	Bearing	6004	10
59	Screw	ST2.9*20L	6
60	Screw	M8*P1.25*88L	2
61	Universal joint		2
62	Flat Washer	Ø6*Ø22*2T	2
63	Flat Washer	Ø8*Ø25*2T	4
64	Nylon Nut	M8	2
65	Universal-joint Sleeve		4
66	Roller Wheel Fixed Tube Outer Cover		2
67	Roller Wheel Fixed Tube Inner Cover		2
68	Left Roller Wheel Fixed Tube		1
69	Roller Wheel Fixed Tube End Cap		2
70	Wave Washer	Ø20.1*Ø27*0.3T	7
71	Bearing	6004	4
72	Roller Wheel		2
73	Roller Positioning Piece		2
74	Turnplate Cover		2
75	Turntable Trim Strip		2
76	Screw	ST2.9*8L	12
77	Turnplate		2
78	Screw	M6*P1.0*16L	6
79	Screw	M10*P1.5*55L	2
80	Screw	ST3.9*16L	6
81	Screw	ST3.9*16L	6
82	Turnplate Rack		2
83	Stop Block	6*6*16	2
84	Flat Washer	Ø10.5*Ø21*2T	2

		QTY	
85	Nylon Nut	M10	2
86	C Shape Clasp	Ø20	2
87	Flat Washer	Ø20.3*Ø30*0.5T	2
88	Toroidal Cores		1
89	Sensor Bar Fixed Seat		1
90	Lower Cable		1
91	Frame		1
92	Front Foot Tube Cover		1
93	Belt	PJ6	1
94	Belt Pulley	Ø330	1
95	Spring Washer	Ø6.1*1.6T	6
96	Nylon Nut	M6	1
97	Crank Axle	Ø20	1
98	Right Roller Wheel Fixed Tube		1
99	Lower Chain Cover (R)		1
100	Footplate Tube Connecting Shaft	Ø20*50	2
101	Footplate Tube Bearing Block Sleeve	Ø25.4*20.3	2
102	Right Footplate Tube		1
103	Footplate Tube Spindle Cover		2
104	Right Footplate		1
105	Carriage Bolts	M8*25	4
106	Footplate Cushion		2
107	Footplate Tube Right End Cap		1
108	Knob	M8	4
109	Left Footplate Tube		1
110	Footplate Tube Left End Cap		1
111	Left Footplate		1
112	Magnetic System		1
113	Flat Washer	Ø8.5*Ø16*2T	1
114	HEX Screw	M8*55L*S25L	1
115	Magnetic System Spring		1
116	HEX Screw	M5*P0.8*12L	4
117	Spring Washer	Ø5	2
118	Motor		1
119	Nut	3/8"-26*7T	2
120	HEX Nut	3/8"-26*3.8T	4
121	Sleeve	Ø10*Ø15.8*6	2
122	Flywheel Axle	3/8"-26*130L	1
123	Bearing	6300	1
124	Flywheel	Ø280*32W	1

		QTY	
125	Bearing	6900	1
126	Powder Metallurgical Bushing	Ø31.8*Ø17.1*15.5	2
127	Screw	M6*10	1
128	Flat Washer	Ø6.5*Ø13*1.5T	1
129	Bearing	6000	2
130	Idler Wheel	Ø40*20L	1
131	Wave Washer	Ø10.2*Ø13*0.3T	1
132	Idler Plate		1
133	Screw	M8*P1.25*25L*S18L	1
134	Flat Washer	Ø8.5*Ø25*2T	1
135	HEX Screw	M6*100L*S50	1
136	Screw	Ø14.4*30L(M6)	1
137	Idler Spring	Ø20*Ø4*12N	1
138	Rear Foot Tube Cover		1
139	Rear Foot Tube		1
140	Incline Rotary Set		1
141	Incline Button Push Rod		1
142	Incline Button Bushing		1
143	Bolt	Ø14.5*108.5L	1
144	Latch Spring		1
145	Incline Rotary Seat Fixed Pin	Ø6*73L	2
146	C Shaped Clasp	Ø6	8
147	Dip Plastic Sheath		1
148	Slide Rail		1
149	Flat Washer	Ø4.5*Ø16*1.5T	6
150	Screw	ST3.9*16	6
151	Incline Rotary Seat Top Pin	Ø6*45.5L	2
152	Slide Spindle	Ø17*200L	1
153	Lower Induction Wire		1
154	DC Wire		1
155	Adaptor		1
156	HEX Wrench	6mm	2
157	Harpoon Wrench	13.15 17	1
158	Large Socket Wrench	13. 15	1
159	Socket Wrench	13. 15	1
160	Incline Cover		1
161	Bearing	6804	4



kinomap



TRAIN ALL OVER THE WORLD
thousands of videos available



MULTIPLAYER MODE
challenge your friends



STRUCTURED WORKOUTS
coaching & interval training



+1m active users



SHARE YOUR ACHIEVEMENTS
with the Kinomap community

www.kinomap.com



(FR) ENTRAÎNEZ-VOUS PARTOUT
DANS LE MONDE DES MILLIERS
DE VIDÉOS DISPONIBLES

(ES) ENTRENA EN CUALQUIER
PARTE DEL MUNDO MILES DE
VIDEOS DISPONIBLES

(DE) TRAINIERE ÜBERALL AUF DER
WELT TAUSENDE VON VIDEOS
VERFÜGBAR

(PT) TREINE EM TODO O MUNDO
MILHARES DE VÍDEOS
DISPONÍVEIS

(ZH) 遍及全世界的训练
数以千计的视频可用

(JP) 世界中でトレーニングしよう
数千のビデオが利用可能

(KO) 세계 어디에서든 운동할
수 있습니다. 수천여 개의
동영상을 참조하세요.

(AR) تمزّن في كل أنحاء العالم
آلاف المقاطع المتاحة



(FR) ENTRAÎNEMENTS STRUCTURÉS
ACCOMPAGNEMENT ET
ENTRAÎNEMENT FRACTIONNÉ

(ES) ENTRENAMIENTOS
ESTRUCTURADOS
ASESORAMIENTO Y
ENTRENAMIENTO EN
INTERVALOS

(DE) STRUKTURIERTE WORKOUTS
COACHING UND
INTERVALLTRAINING

(PT) TREINOS ESTRUTURADOS
TREINADOR E TREINOS
INTERVALADOS

(ZH) 结构化的训练
教练和间隙训练

(JP) 構造化した運動
コーチングとインターバルトレ
ーニング

(KO) 체계적인 운동
코칭과 인터벌 트레이닝

(AR) تمارين منظمة
تدريب وتمارين متواتر



(FR) PARTAGEZ VOS RÉALISATIONS
AVEC LA COMMUNAUTÉ
KINOMAP

(ES) COMPARTE TUS LOGROS
CON LA COMUNIDAD
KINOMAP

(DE) TEILE DEINE ERFOLGE
MIT DER KINOMAP-
COMMUNITY

(PT) PARTILHE AS SUAS
CONQUISTAS COM A
COMUNIDADE KINOMAP

(ZH) 和KINOMAP社区分享您的
成就

(JP) KINOMAP コミュニティであな
たの達成を共有しよう

(KO) 자신이 성취한 결과를
KINOMAP 커뮤니티와
공유해보세요

(AR) شارك إنجازاتك
مع مجتمع KINOMAP



(FR) MODE MULTIJOUEURS
LANCEZ UN DÉFI À VOS AMIS

(ES) MODO MULTIJUGADOR
DESAFÍA A TUS AMIGOS

(DE) MEHRSPIELER-MODUS
FORDERE DEINE FREUNDE
HERAUS

(PT) MODO MULTIJOGADOR
DESAFIE OS SEUS AMIGOS

(ZH) 多人运动模式
挑战您的朋友

(JP) マルチプレイヤーモード
あなたの友達に挑戦しよう

(KO) 멀티플레이어 모드
친구에게 도전하기

(AR) نمط متعدد اللاعبين
تحدي أصدقائك



(FR) +1 MILLION
D'UTILISATEURS ACTIFS

(ES) MÁS DE 1 MILLÓN DE
USUARIOS ACTIVOS

(DE) ÜBER 1 MIO. AKTIVE NUTZER

(PT) MAIS DE 1 MILHÃO DE
UTILIZADORES ATIVOS

(ZH) +1m活跃用户

(JP) +1m アクティブユーザー

(KO) +1백만 활성 유저

(AR) أكثر من مليون مستخدم نشط





EN

BUTTON FUNCTIONS

Start: To start or stop exercise.

Recovery: To test heart rate recovery.

Fan: Press this button to start/stop the fan.

Reset: Used to reset the functions at any time. Please note STOP must be pressed before RESET.

Enter: Used to confirm a setting or selection.

+: Adjust function value up.

-: Adjust function value down.

OPERATION PROCEDURE

When the power supply is connected to the machine the console will power on and make a beep sound. The screen will display KM and then enter U0 mode.

Press +/- to select user (U0-U4) and press ENTER. Input user information (sex, age, height and weight) using +/- and ENTER.

Press +/- to select desired mode, then press ENTER. Press +/- to set function values and START to begin exercise.

To reset all data, press START to stop the workout then hold RESET.

MODE

Manual: Press +/- buttons to set desired time/distance/calorie/HR then press START to begin exercise. Press +/- to adjust resistance level during exercise.

Program: Select from 12 pre-set programs in which the machine will adjust resistance automatically during the workout.

Watt: Select desired watt value 10-350 and press the START button to begin workout.

U1-U4: User can create and store their own resistance program on the console for a personalised workout.

H.R.C (HEART RATE CONTROL)

Press +/- between 55%, 75%, 90% and TAG.

TAG is the users preferred TARGET HEART RATE to work out to. This can be altered before the exercise is started.

Maximum users heart rate is worked out at $220 - \text{age} = \text{total TARGET HEART RATE}$. This is the maximum your heart rate (MHR) should be. You can then work out at 55%, 75% or 90% of this. For example, $220 - 25 (\text{users age}) = 195 \text{ MHR}$, from here you can work out at the desired %.

Press ENTER to confirm.

During the workout, resistance will be automatically changed.

RECOVERY

Press RECOVERY then place hands on pulse sensors. Console will countdown from 1 minute and HR symbol will flash.

Console will then display HR recovery level:

F1 - Excellent

F2 - Very Good

F3 - Good

F4 - Satisfactory

F5 - Below Average

F6 - Poor

MP3

Plug in your device to the MP3 cable to play music through the console.

NOTE

This computer is powered by a 9V power adaptor. **DO NOT USE ANY OTHER ADAPTOR WITH THE MACHINE.**

POWER SAVING

This product is manufactured in compliance with the ErP Regulations and is fitted with a power saving mode which will activate if the machine is inactive for a period of 4 minutes. Console will automatically turn off and display temperature. Press any button to turn on console.



FR

FONCTION DES TOUCHES

DÉMARRAGE: Pour commencer ou arrêter la séance d'entraînement.

RÉCUPÉRATION: Pour mesurer le taux de récupération cardiaque.

VENTILATEUR: Appuyez sur le bouton pour démarrer ou arrêter le ventilateur.

RÉINITIALISATION: Use Permet de réinitialiser les fonctions à tout moment. Note : il faut appuyer sur ARRÊT avant d'appuyer sur REINITIALISATION.

Entrée: Utilisé pour confirmer un paramètre ou une sélection.

+: Augmenter la valeur.

-: Diminuer la valeur.

PROCÉDURE DE FONCTIONNEMENT

Quand la machine est branchée, la console va s'allumer et émettre un bip. L'écran va afficher KM puis passer en mode UO.

Appuyez sur +/- pour sélectionner l'utilisateur (U0-U4) et appuyez sur ENTER (ENTRÉE). Saisissez les informations concernant l'utilisateur (sexe, âge, taille et poids) à l'aide de +/- puis appuyez sur ENTER (ENTRÉE).

Appuyez sur +/- pour sélectionner le mode voulu, puis sur ENTER (ENTRÉE). Appuyez sur +/- pour définir les valeurs et sur START (DÉMARRAGE) pour commencer à vous entraîner.

Pour réinitialiser toutes les données, appuyez sur START (DÉMARRAGE) pour arrêter l'entraînement puis appuyez longuement sur RESET (RÉINITIALISATION).

MODE

Manuel: Appuyez sur +/- pour définir la durée/la distance/les calories/le RC voulu, puis appuyez sur START (DÉMARRAGE) pour commencer à vous entraîner. Appuyez sur +/- pour ajuster le niveau de résistance pendant la séance.

PROGRAMME: Sélectionnez parmi 12 programmes prédéfinis où la machine ajuste automatiquement la résistance pendant la séance.

Watt: Sélectionnez la valeur voulue en watt (10-350) puis appuyez sur le bouton START (DÉMARRAGE) pour débiter la séance.

U1-U4: L'utilisateur peut créer et enregistrer son propre programme de résistance sur la console, pour un entraînement personnalisé.

CONTRÔLE DU RYTHME CARDIAQUE

Appuyez sur +/- entre 55 %, 75 %, 90 % et TAG.

TAG signifie « TARGET HEART RATE » (OBJECTIF DE RYTHME CARDIAQUE). Il s'agit de l'objectif que se fixe l'utilisateur pour s'entraîner. Cette valeur peut être modifiée avant le début de l'entraînement.

Le rythme cardiaque maximal (RCM) est calculé ainsi : $220 - \text{âge} = \text{OBJECTIF DE RYTHME CARDIAQUE total}$. Il s'agit du niveau maximal que votre rythme cardiaque ne doit pas dépasser. Vous pouvez ensuite vous entraîner en choisissant un pourcentage de ce rythme cardiaque maximal (55, 75 ou 90 %). Par exemple : $220 - 25$ (âge de l'utilisateur) = 195 RCM, niveau à partir duquel vous pouvez vous entraîner au pourcentage souhaité.

Appuyez sur ENTER pour confirmer.

Pendant la séance, la résistance va être modifiée automatiquement.

RÉCUPÉRATION

Appuyez sur RECOVERY (RÉCUPÉRATION) puis placez les mains sur les capteurs de pouls. La console va effectuer un décompte d'1 minute puis le symbole HR va clignoter. La console va ensuite afficher le taux de récupération HR :

F1 - Excellent

F2 - Très bon

F3 - Bon

F4 - Satisfaisant

F5 - Inférieur à la moyenne

F6 - Mauvais

MP3

Branchez votre appareil MP3 à l'aide du câble afin que la console diffuse de la musique.

NOTE

Cet ordinateur est alimenté par un adaptateur 9V. **NE PAS UTILISER D'AUTRES ADAPTATEURS SUR CET APPAREIL.**

ÉCONOMIES D'ÉNERGIE

Ce produit a été fabriqué en conformité avec la réglementation des établissements recevant du public (ERP). Il est équipé d'un mode d'économie d'énergie qui s'active si le tapis de course reste inutilisé pendant 4 minutes. Pour redémarrer le tapis de course, il suffit de retirer et de remettre en place la clé de sécurité.



ES

FUNCIONES DE LOS BOTONES

INICIAR: Para iniciar o detener el ejercicio.

RECUPERACIÓN: Para comprobar la recuperación del ritmo cardíaco.

VENTILADOR: Pulse el botón ventilador para poner en marcha o parar el ventilador.

RESTAURAR: Se utiliza para restablecer las funciones en cualquier momento. Tenga en cuenta que debe pulsarse STOP antes de RESET.

Enter (intro): Se utiliza para confirmar un ajuste o una selección.

+: Ajusta el valor de la función aumentándolo.

-: Ajusta el valor de la función reduciéndolo.

OCEDIMIENTO DE FUNCIONAMIENTO

Si la máquina está conectada al suministro eléctrico, la consola se encenderá y emitirá un pitido. En la pantalla aparecerá KM y luego pasará a modo UO.

Pulse +/- para seleccionar usuario (U0-U4) y pulse ENTER. Introduzca la información de usuario (sexo, edad, altura y peso) usando +/- y ENTER.

Pulse +/- para seleccionar el modo deseado, a continuación pulse ENTER. Pulse +/- para ajustar valores de función y START para comenzar el ejercicio.

Para restaurar todos los datos, pulse START para detener el entrenamiento, a continuación mantenga pulsado RESET.

MODO

Manual: Pulse los botones +/- para ajustar los valores deseados de tiempo/distancia/calorías/pulso, a continuación pulse START para comenzar el ejercicio. Pulse +/- para ajustar el nivel de resistencia durante el ejercicio.

PROGRAMA: Seleccione entre 12 programas predefinidos en los que la máquina ajustará la resistencia de forma automática durante el entrenamiento.

Potencia: Seleccione el valor de vatios deseado entre 10-350 y pulse el botón de START para comenzar el entrenamiento.

U1-U4: El usuario puede crear y guardar su propio programa de resistencia en la consola para un entrenamiento personalizado.

CONTROL DE RITMO CARDÍACO

Pulse +/- entre 55%, 75%, 90% y TAG.

TAG es el ejercicio de objetivo de ritmo cardíaco TARGET HEART RATE (RITMO CARDÍACO OBJETIVO) preferido por los usuarios. Este puede modificarse antes de iniciar el ejercicio.

El ritmo cardíaco máximo del usuario se calcula en $220 - \text{edad} = \text{total RITMO CARDÍACO OBJETIVO}$. Este valor es el que debería ser el ritmo cardíaco máximo (MHR) máximo. Puede ejercitarse al 55%, 75% o 90% de este. Por ejemplo: $220 - 25 (\text{edad del usuario}) = 195 \text{ MHR}$, a partir de aquí puede ejercitarse al % deseado.

Pulse ENTER para confirmar.

Durante el entrenamiento, la resistencia se modificará automáticamente.

RECUPERACIÓN

Pulse RECOVERY (recuperación), a continuación coloque las manos sobre los sensores de pulso. La consola iniciará una cuenta atrás de 1 minuto y aparecerá el símbolo HR. La consola mostrará a continuación el nivel de recuperación del pulso:

F1 - Excelente

F2 - Muy buena

F3 - Buena

F4 - Satisfactoria

F5 - Por debajo de la media

F6 - Deficiente

MP3

Conecte su dispositivo al cable de MP3 para reproducir música a través de la consola.

NOTAS

Este ordenador está alimentado por un adaptador de corriente de 9 V. **NO UTILICE NINGÚN OTRO ADAPTADOR CON LA MÁQUINA.**

AHORRO DE ENERGÍA

Este producto ha sido fabricado conforme a las directivas de los ErP e incluye un modo de ahorro de energía que se activará si la Cinta de correr permanece inactiva durante 4 minutos. Para reiniciar la cinta de correr, saque y vuelva a insertar la llave de seguridad.



DE

TASTENFUNKTIONEN

START: Mit dieser Taste können Sie das Training starten oder beenden.

ERHOLUNG: Nutzen Sie diese Taste, um die Pulserholung zu messen.

LÜFTER: Drücken Sie die Taste Lüfter, um den Lüfter zu starten oder zu stoppen.

ZURÜCKSETZEN: Mithilfe dieser Taste können Sie die Funktionen jederzeit zurücksetzen. Beachten Sie, dass die STOPP-Taste vor der ZURÜCKSETZEN-Taste gedrückt werden muss.

Enter: Zur Bestätigung einer Einstellung oder Auswahl.

+: Erhöhen Sie den Funktionswert.

-: Verringern Sie den Funktionswert.

BETRIEB

Wenn die Stromversorgung an das Gerät angeschlossen wird, schaltet sich die Konsole ein und piept. Der Bildschirm zeigt die bisher zurückgelegten Kilometer (KM) an und schaltet dann in den UO-Modus.

Drücken Sie +/-, um einen Nutzer (U0 - U4) auszuwählen und bestätigen Sie die Auswahl dann mit ENTER. Geben Sie die Nutzerinformationen ein (Geschlecht, Alter, Größe und Gewicht), indem Sie erst +/- und im Anschluss ENTER drücken.

Drücken Sie +/-, um den gewünschten Modus auszuwählen, und bestätigen Sie dann mit ENTER. Drücken Sie +/-, um die Funktionswerte einzustellen, und anschließend START, um mit der Übung zu beginnen.

Drücken Sie START, um alle Daten zurückzusetzen und das Workout zu stoppen, und halten Sie dann RESET gedrückt.

MODUS

Manuell: Drücken Sie +/-, um die gewünschte Zeit/Distanz/Kalorien/Herzfrequenz einzustellen, und drücken Sie dann START, um die Übungen zu beginnen. Drücken Sie +/-, um das Widerstandsniveau während der Übung anzupassen.

PROGRAMM: Wählen Sie aus 12 voreingestellten Programmen aus, bei denen das Gerät die Geschwindigkeit und Steigung automatisch während des Workouts anpasst.

Watt: Wählen Sie die gewünschte Wattzahl aus 10 und 350 aus und drücken Sie START, um das Workout zu beginnen.

U1-U4: Für ein personalisiertes Workout können die Nutzer auf der Konsole ihr eigenes Widerstandsprogramm erstellen und speichern.

PULSMESSUNG

Drücken Sie +/- und wählen Sie aus 55 %, 75 %, 90 % und TAG (Trainings-Herzfrequenz) aus.

TAG steht für die bevorzugte ZIELHERZFREQUENZ (PULS) des Benutzers für das Training. Dieser Wert kann vor dem Trainingsbeginn geändert werden.

“Der maximale Puls des Benutzers wird berechnet als $220 - \text{Alter} = \text{Gesamt-ZIELPULS}$. Dies ist der höchste Puls, den Sie erreichen dürfen (MHR). Sie können daraufhin bis zu einem Prozentsatz von 55%, 75% oder 90% dieses Pulswerts trainieren. Beispiel: $220 - 25$ (Alter des Benutzers) = 195 MHR. Auf der Grundlage dieses Werts können Sie dann den gewünschten Prozentsatz auswählen.“

Drücken Sie die ENTER-Taste, um die Auswahl zu bestätigen.

Während des Workouts ändert sich der Widerstand automatisch.

ERHOLUNG

Drücken Sie RECOVERY (Erholung) und halten Sie im Anschluss die Pulssensoren fest. Die Konsole zählt von einer Minute herunter und das HR-Symbol (Herzfrequenz) wird angezeigt. Die Konsole zeigt dann das Niveau der Herzfrequenzerholung an.

F1 - Hervorragend

F2 - Sehr gut

F3 - Gut

F4 - Zufriedenstellend

F5 - Unterdurchschnittlich

F6 - Schlecht

MP3

Schließen Sie Ihr Gerät an das MP3-Kabel an, um Musik über die Konsole abzuspielen.

NOTE

Der Computer wird durch einen 9V-Netzadapter mit Strom versorgt. **VERWENDEN SIE KEINEN ANDEREN ADAPTER MIT DIESEM GERÄT.**

ENERGIESPAREN

Dieses Produkt wird gemäß den ErP-Richtlinien hergestellt und ist mit einem Energiesparmodus ausgestattet, der sich aktiviert, wenn das Laufband über einen Zeitraum von 4 Minuten nicht benutzt wird. Um das Laufband erneut zu starten, müssen Sie lediglich den Sicherheitsschlüssel entfernen und wieder einsetzen.



PT

FUNÇÕES DOS BOTÕES

INÍCIO: Para iniciar ou parar um exercício.

RECUPERAÇÃO: Para testar a recuperação do ritmo cardíaco.

VENTOINHA: Prima o botão ventoinha para ligar ou desligar a ventoinha.

REPOR: Utilizado para repor as funções a qualquer momento. Note que o botão STOP (PARAR) deve ser premido antes do botão RESET (REPOR).

Enter: Utilizado para confirmar uma definição ou seleção.

+: Ajuste de função - mover para cima.

-: Ajuste de função - mover para baixo.

PROCEDIMENTO DE FUNCIONAMENTO

Quando a fonte de alimentação é ligada à máquina, a consola irá ligar-se e emitir um som. O ecrã apresentará KM e depois entra no modo UO.

Prima +/- para seleccionar o utilizador (U0-U4) e prima ENTER. Introduza as informações do utilizador (sexo, idade, altura e peso) com os botões +/- e ENTER.

Prima +/- para seleccionar o modo pretendido e depois prima ENTER. Prima +/- para configurar os valores de função e prima START (INÍCIO) para iniciar o exercício.

Para repor todos os dados, prima START (INÍCIO) para parar o treino e mantenha o botão RESET (REPOR) premido.

MODO

Manual: Prima os botões +/- para definir o tempo/a distância/as calorias/o ritmo cardíaco pretendidos e depois prima START (INÍCIO) para iniciar o exercício. Prima +/- para ajustar o nível de resistência durante o exercício.

PROGRAMMA: Selecione de entre os 12 programas predefinidos, em que a máquina ajustará a resistência automaticamente durante o treino.

Watt: Selecione o valor de watt entre 10 e 350 pretendido e prima o botão START (INÍCIO) para iniciar o treino.

U1-U4: O utilizador pode criar e guardar o seu programa de resistência na consola para um treino personalizado.

CONTROLO DO RITMO CARDÍACO

Prima +/- entre 55%, 75%, 90% e TAG.

O TAG é o RITMO CARDÍACO ALVO preferido pelos utilizadores durante o treino. Este parâmetro pode ser alterado antes de ser iniciado o exercício.

O ritmo cardíaco máximo para os utilizadores está definido como $220 - \text{idade} = \text{total RITMO CARDÍACO ALVO}$. Este é o valor máximo que o seu ritmo cardíaco (MRH) deve apresentar. Pode então treinar a 55%, 75% ou 90% deste valor. Por exemplo: $220 - 25$ (idade do utilizador) = 195 MHR, a partir deste valor pode treinar a % pretendida.

Prima ENTER para confirmar.

Durante o treino, a resistência mudará automaticamente.

RECUPERAÇÃO

Prima RECOVERY (RECUPERAÇÃO) e coloque as mãos nos sensores de pulsação. A consola fará a contagem decrescente de 1 minuto e o símbolo HR pisca. Em seguida, a consola apresenta o nível de recuperação do ritmo cardíaco:

F1 - Excelente

F2 - Muito bom

F3 - Bom

F4 - Satisfatório

F5 - Inferior à média

F6 - Mau

MP3

Ligue o cabo do seu dispositivo MP3 para reproduzir música através da consola.

NOTAS

Este computador é alimentado com um adaptador de corrente de 9 volts. **NÃO UTILIZE QUALQUER OUTRO ADAPTADOR COM A MÁQUINA.**

POUPANÇA DE ENERGIA

Este produto está fabricado em conformidade com os regulamentos da ERP e está equipado com um modo de poupança de energia que será ativado se a passadeira estiver inativa durante um período de 4 minutos. Para reiniciar a passadeira basta retirar e voltar a colocar a chave de segurança.



ZH

按钮功能

开启 开始或者停止训练

复原 测试心率恢复情况。

风扇 按按钮启动或停止风扇。

复位 用于将功能复位,必须先按下STOP(停止),再按下RESET(复位)。

确认 用于确认设置或选择。

+ 上调功能值。

- 下调功能值。

操作程序

机器接通电源时,控制台上电并发出蜂鸣音。屏幕显示 KM,然后进入 U0 模式。

按 +/- 选择用户 (U0-U4),然后按 ENTER(确认)。使用 +/- 和 ENTER(确认) 按钮输入用户信息(性别、年龄、身高和体重)。

按 +/- 选择所需模式,然后按 ENTER(确认)。按 +/- 设置功能值,然后按 START(开启)开始训练。

要复位所有数据,按 START(开启)停止训练,然后按住 RESET(复位)。

模式

手动模式 按 +/- 按钮设置所需时间/距离/卡路里/心率值,然后按 START(开始)训练。按 +/- 调整训练期间所受阻力级别。

程序模式 选择 12 种预设程序模式之一,在此模式下,机器自动调整训练期间所受阻力。

功率模式 选择所需功率值(10-350 瓦),然后按 START(开启)按钮开始训练。

U1-U4 在控制台上,用户可创建和存储自身阻力程序,以实现个性化训练。

HRC模式(心率控制模式)

按 +/- 选择 55%、75%、90% 或 TAG。

TAG是使用者锻炼时首选的TARGET HEART RATE(目标心率),在开始锻炼之前可以进行修改。

使用者的最大心率计算公式是 $220 - \text{年龄} = \text{总TARGET HEART RATE(目标心率)}$,这就是应该设置的最大心率(MHR)。然后,您在锻炼时可以控制在这个数值的55% 75%或90%。例如: $220 - 25(\text{使用者年龄}) = 195\text{MHR}$,从这里,您可以在锻炼时设定为想要的百分数。

按ENTER(确认)确认选择。

锻炼期间,自动更改阻力。

复原

按 RECOVERY(复原),然后将双手放在脉搏传感器上。控制台将从 1 分钟开始倒数,同时心率符号闪烁。然后,控制台将显示心率恢复程度:

F1 - 极佳

F2 - 非常好

F3 - 良好

F4 - 令人满意

F5 - 不满意

F6 - 差

MP3

用户通过音频线将仪表与音频设备连接,打开音频设备上的音乐,仪表将播放音乐。

附注

本机器使用9V电源适配器供电,请勿乱使用其他适配器。

省电

本产品依照 ERP(企业资源规划)法规进行制造,设计有

省电模式;如果设备处于闲置状态的时间达到 4 分钟,

则电子表会自动将电源关闭,进入睡眠显示温度。当使用者开始运动或按下任何

按键,电子表会自动开机。



JP

ボタン機能

開始 エクササイズを開始または停止する場合に使用します。

回復率 心拍数の回復率をテストするために使用します。

ファン ボタンを押して、ファンをスタート/ストップします。

リセット “随時機能をリセットするために使用します。

[RESET](リセット)を押す前に、[STOP](停止)を押してください。”

入力 設定または選択を確認するために使用されます。

+ 調節機能の値を上げます。

- 調節機能の値を下げます。

操作手順

電源が機械に接続されたら、コンソールのスイッチが入り、ピープ音が鳴ります。画面に KM が表示され、その後、U0 モードを入力します。

+/- を押して、ユーザ (U0-U4) を選択し、ENTER (入力) を押します。 +/- と ENTER (入力) を使って、ユーザ情報 (性別、年齢、身長、体重) を入力します。

+/- を押して、望みのモードを選択し、ENTER (入力) を押します。 +/- を押して、機能の値をセットし、START (スタート) を押して運動を開始します。

すべてのデータをリセットするには、START (スタート) を押してトレーニングを停止し、その後 RESET (リセット) を押し続けます。

モード

マニュアル

+/- ボタンを押して、望みの時間 / 距離 / カロリー / HR (心拍数) をセットし、START (スタート) を押して運動を開始します。 +/- を押して、運動中の抵抗を調節します。

プログラム

トレーニング中に機械が自動的に抵抗を調節する、12 の予め設定されたプログラムから選択します。

ワット

望みのワット値、10~350 を選択し、START (スタート) ボタンを押して運動を開始します

U1-U4

個人的に調整されたトレーニングのために、ユーザはコンソール上で自分の抵抗プログラムを作成し、保存することができます。

心拍数コントロール

+/- を押して、55%、75%、90% と TAG の間を選択します。

“TAG は、ユーザーの好みに合わせたトレーニング

のための目標心拍数です。この数値は、エクササイズを開始する前に変更することができます。”

最大心拍数は、「220 - 年齢 = 合計目標心拍数」のように計算します。この数値は、最大心拍数(MHR) を表します。この数値を基に、55%、75%、または90%を割り出します。例：220 - 25 (ユーザーの年齢) = 195MHR(この数値を基に、お好みの%を割り出します)。

[ENTER]を押して確定します。

トレーニング中、抵抗は自動的に変更されます。

回復率

RECOVERY (回復) を押し、その後、両手を脈拍センサの上に置きます。コンソールは1分からカウントダウンし、HR (心拍) シンボルがフラッシュします。コンソールはその後、HR (心拍) 回復レベルを表示します：

F1 - 非常に良い

F2 - とても良い

F3 - 良い

F4 - 普通

F5 - 平均以下

F6 - 悪い

MP3

装置のプラグに MP3 ケーブルを差し込み、コンソールを通して音楽を再生します。

注意

このコンピュータの電源は9V電源アダプターです。マシンに他のアダプターを使用しないでください。

節電

この製品は、ERP 指令に適合するように製造されています。装備されている節電機能モードによって、トレッドミルが 4 分間使用されないと、このモードが有効になります。トレッドミルの使用を再開するには、安全キーを取り外して、もう一度付けてください。



KO

버튼기능

시작 운동을 시작하거나 중지합니다.

회복 심박수 회복 상태를 테스트합니다.

선풍기 “버튼을 누르면 선풍기를 작동시키거나 끌 수 있습니다.”

리셋 “이 버튼으로 언제든지 기능을 리셋할 수 있습니다.

RESET(리셋)버튼을 누르기 전에 STOP(정지) 버튼을 먼저 눌러야 합니다.”

확인 셋팅이나 선택사항을 확정할 때 사용합니다.

+ 입력값의 수치를 올립니다.

- 입력값의 수치를 내립니다.

조작순서

기기에 전력이 공급되고 콘솔의 전원이 켜지면, 삐 소리가 납니다. 스크린에 KM이 표시되고 U0 모드로 들어갑니다.

+/- 를 이용하여 사용자 (U0-U4)를 선택하고 ENTER (확인)를 누릅니다. +/- 를 이용하여 사용자 정보 (성별, 연령, 신장, 체중)를 입력하고 ENTER (확인)를 누릅니다.

+/- 를 이용하여 원하는 모드를 선택하고 ENTER (확인)를 누릅니다. +/- 를 이용하여 입력값을 설정하고 START (시작)를 눌러 운동을 시작합니다.

입력한 데이터를 재설정하려면 START (시작)를 눌러 프로그램을 중단하고 RESET (리셋)을 누릅니다.

모드

수동 모드

+/- 를 이용하여 원하는 시간/거리/칼로리/심박수를 선택하고 START (시작)를 눌러 운동을 시작합니다. +/- 버튼을 눌러 운동의 저항 강도를 조절합니다.

프로그램

미리 설정된 12개의 프로그램을 선택하면, 기기가 운동 도중 저항 강도를 자동으로 변경합니다.

와트

원하는 와트값을 10-350 중에서 선택하고 START (시작)를 눌러 운동을 시작합니다.

U1-U4

사용자가 자신만의 프로그램을 만들어 콘솔에 저장하여 맞춤형

운동을 실시할 수 있습니다.

심박수 조절

.+/- 버튼을 눌러 55%, 75%, 90%, TAG 중에서 선택합니다.

“TAG 은 사용자가 운동 시 선호하는 목표

심박수입니다. 이 값은 운동을 시작하기 전에 변경할 수 있습니다.”

사용자가 운동을 통해 도달할 수 있는 최대 심박수는 220- 나이 = 총 목표

심박수입니다. 이 수치가 귀하의 최대심박수(MHR) 입니다 이 수치의 55%,75% 또는 90% 로 운동할 수 있습니다 예: 220-25(사용자 나이) = 195 MHR(이 수치를 기준으로 원하는 백분율로 운동할 수 있음).

ENTER버튼을 눌러 확인합니다

운동 도중 저항 강도가 자동으로 변경됩니다.

회복

콘솔이 1분부터 카운트다운을 시작하고 심박수 이미지가 깜박입니다.

F1 - 매우 우수

F2 - 우수

F3 - 양호

F4 - 평균

F5 - 평균 미만

F6 - 나쁨

MP3

휴대용 기기를 MP3 케이블에 연결하면 콘솔을 통해 음악을 들을 수 있습니다.

참고사항

“이 컴퓨터는 9V 전원 어댑터를 전원으로 사용합니다. 이 기계에 다른 어댑터를 사용하지 마십시오.”

절전

이 제품은 Erp 규정을 준수하여 제조되었으며 절전 모드가내장되어 있어 러닝머신을 4분 동안 사용하지 않으면절전 모드가 작동됩니다. 러닝머신을 다시 시작하려면안전키를 뺐다가 다시 삽입하십시오.