

# exQUISIT

Einbau-Mikrowelle

EMW10-020 inox

EMW10-020 schwarz

Gebrauchsanweisung

## **Einleitung**

Vor Inbetriebnahme des Gerätes unbedingt die Gebrauchsanweisung aufmerksam durchlesen. Die Gebrauchsanweisung enthält wichtige Sicherheitshinweise für den Betrieb und den Unterhalt des Gerätes.

Eine unsachgemäße Verwendung des Gerätes kann gefährlich sein, insbesondere für Kinder.

Die Gebrauchsanweisung zum späteren Nachschlagen aufbewahren und an eventuelle Nachbesitzer weitergeben.

Der Hersteller arbeitet ständig an der Weiterentwicklung aller Typen und Modelle. Deshalb behalten wir uns Änderungen in Form, Ausstattung und Technik vor.

## **CE-Konformität**

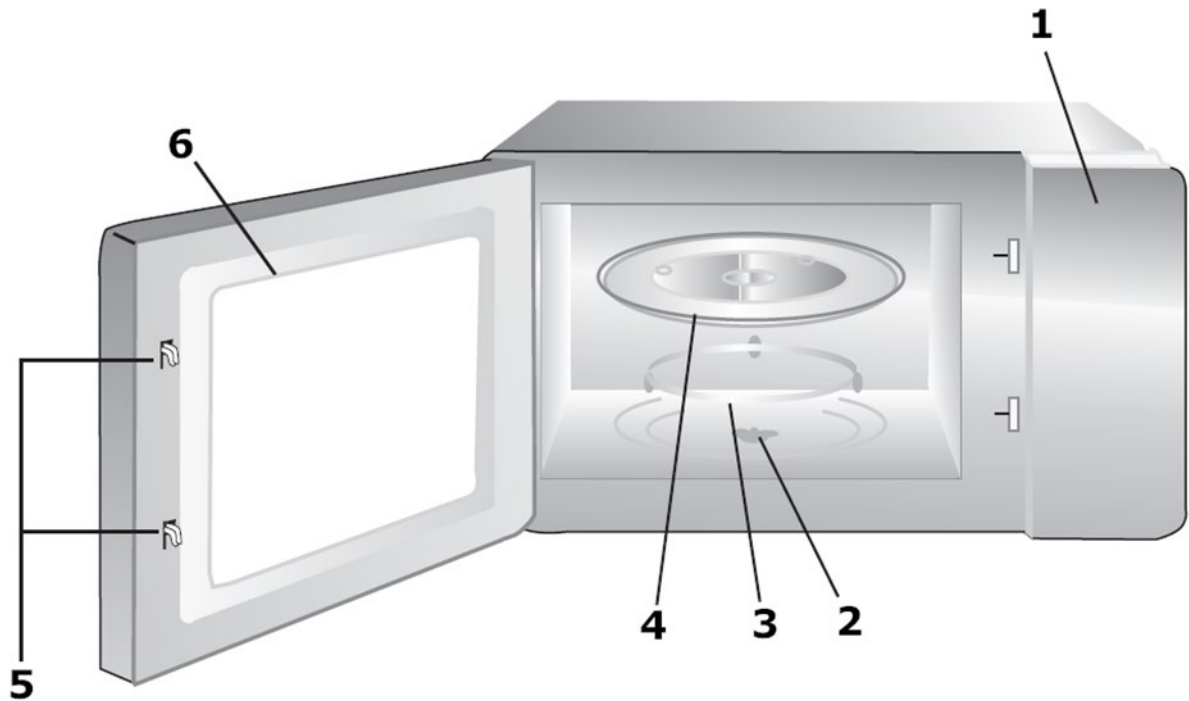
Dieses Gerät entspricht zum Zeitpunkt seiner Markteinführung den Anforderungen, die in den Richtlinien des Rates zur Angleichung der Rechtsvorschriften der Mitgliedsstaaten über die elektromagnetische Verträglichkeit RL 2014/30/EU und über die Verwendung elektrischer Betriebsmittel innerhalb bestimmter Spannungsgrenzen RL 2014/35/EU festgelegt sind.

Dieses Gerät ist mit dem CE Zeichen gekennzeichnet und verfügt über eine Konformitätserklärung zur Einsichtnahme durch die zuständigen Marktüberwachungsbehörden.

## Lieferumfang

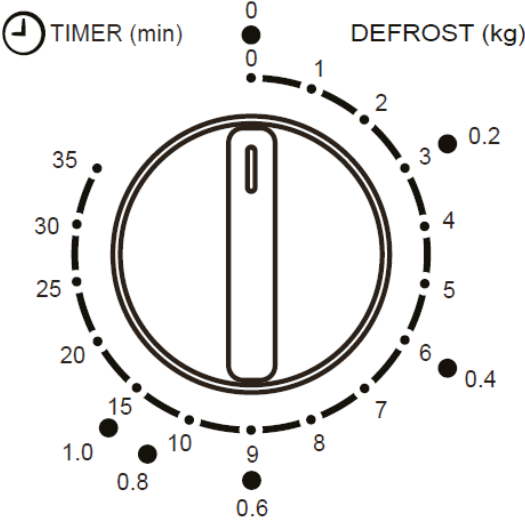
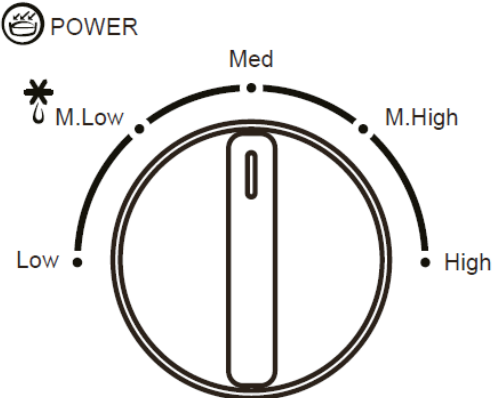
- 1x Mikrowellengerät
- 1x Drehteller
- 1x Gebrauchsanweisung
- 1x Schablone
- 1x Abstandshalter

## Gerätebeschreibung



- 1) Bedienblende
- 2) Drehtellerachse
- 3) Drehring
- 4) Drehteller
- 5) Türverriegelung
- 6) Gerätetür

# Bedienblende



1	Zu Ihrer Sicherheit .....	6
1.1	Bestimmungsgemäße Verwendung.....	6
1.2	Sicherheit und Verantwortung .....	7
1.3	Sicherheit und Warnung .....	7
2	Vor Erstinbetriebnahme.....	11
2.1	Einbau.....	12
3	Betrieb .....	15
4	Reinigung und Pflege .....	17
5	Tipps zur Mikrowelle .....	18
6	Fehlersuche .....	19
7	Kundendienst.....	20
8	Technische Angaben .....	21
9	Garantiebedingungen.....	22
10	Entsorgung .....	23

## 1 Zu Ihrer Sicherheit

---

Für eine sichere und sachgerechte Anwendung die Gebrauchsanweisung und weitere produktbegleitende Unterlagen sorgfältig lesen und für spätere Verwendung aufbewahren. Alle Sicherheitshinweise in dieser Gebrauchsanweisung sind mit einem Warnsymbol versehen. Sie weisen frühzeitig auf mögliche Gefahren hin. Diese Informationen unbedingt lesen und befolgen.

### Erklärung der Sicherheitshinweise

#### **GEFAHR**

bezeichnet eine gefährliche Situation, welche bei Nichtbeachtung zum Tod oder zu schwerwiegenden Verletzungen führt!

#### **WARNUNG**

bezeichnet eine gefährliche Situation, welche bei Nichtbeachtung zum Tod oder zu schwerwiegenden Verletzungen führen kann!

#### **VORSICHT**

bezeichnet eine gefährliche Situation, welche bei Nichtbeachtung zu leichten oder mäßigen Verletzungen führen kann!

#### **ACHTUNG**

bezeichnet eine Situation, welche bei Nichtbeachtung zu Sachschäden führt.

#### **STROMSCHLAGGEFAHR!**

#### **VERBRÜHUNGSGEFAHR!**

#### **BRANDGEFAHR!**



- Informationen und Hinweise, die zu beachten sind.
- Markiert eine Aufzählung
- ✓ Markiert Prüfungsschritte der Reihe nach
- 1. Markiert Arbeitsschritte der Reihe nach
- Beschreibt die Reaktion des Gerätes auf den Arbeitsschritt

### **1.1 Bestimmungsgemäße Verwendung**

Gerät ist für die Verwendung im privaten Gebrauch/Haushalt bestimmt. Es eignet sich zum Kochen und Garen von Lebensmitteln.

- Jede darüber hinaus gehende Verwendung gilt als nicht bestimmungsgemäß. Der Hersteller übernimmt keine Haftung für eventuelle Schäden.
- Gerät nicht für andere Zwecke als zum Kochen/Garen von Lebensmittel verwenden. Der Hersteller übernimmt keine Haftung für eventuelle Schäden.
- Umbauten oder Veränderungen am Gerät sind aus Sicherheitsgründen nicht zulässig.

Jedwede Verwendung, die außerhalb dieser Anwendungsbereiche liegt, ist nicht bestimmungsgemäß und gilt somit als Fehlgebrauch.

## 1.2 Sicherheit und Verantwortung

### Sicherheit von Kindern und Personen mit eingeschränkten Fähigkeiten

Dieses Gerät können Kinder ab 8 Jahren, sowie Personen mit verringerten physischen, sensomotorischen oder mentalen Fähigkeiten oder Mangel an Erfahrung und/oder Wissen benutzen:

- wenn man sie beaufsichtigt oder bezüglich des sicheren Gebrauchs des Gerätes unterweist.
- die daraus resultierenden Gefahren verstehen.
- Kinder dürfen nicht mit dem Gerät spielen. **Kinder vom Gerät fernhalten!**
- Kinder dürfen das Gerät nicht reinigen.
- Verletzungsgefahr durch individuelle Reinigungsabläufe.

## **VORSICHT**

### **VERBRENNUNGSGEFAHR!**

Beim Betrieb des Gerätes im Kombinationsmodus dürfen Kinder das Gerät wegen der hohen Temperaturen nur unter Aufsicht Erwachsener bedienen.

## 1.3 Sicherheit und Warnung

Zur Vermeidung von Verbrennungen, elektrischem Kurzschluss, Feuergefahr, Verletzungen oder Mikrowellenbestrahlung Folgendes beachten:

## **GEFAHR**

### **GESUNDHEITSGEFAHR!**

Personen mit Herzschrittmacher sollen sich von diesem Gerät fernhalten. Man kann nicht versichern, dass jeder auf dem Markt verfügbare **Herzschrittmacher** den Richtlinien für Sicherheit und elektromagnetische Verträglichkeit entspricht und dass keine Interferenzen entstehen, die den korrekten Betrieb gefährden.

- Möglicherweise kann es auch bei Hörgeräten zu Störungen kommen.

## **WARNUNG**

### **STRAHLENBELASTUNG!**

Wartungs- oder Reparaturaufträge, die die Entfernung des Schutzes gegen Strahlenbelastung durch Mikrowellenenergie bedingt, darf nur eine ausgebildete Fachkraft durchführen.

## **WARNUNG**

### **STROMSCHLAGGEFAHR!**

Die elektrische Sicherheit dieses Gerätes ist nur garantiert, wenn das Gerät an ein einwandfrei geerdetes System angeschlossen wird und den elektrischen Sicherheitsnormen entspricht. Der Hersteller lehnt jegliche Verantwortung ab, falls man diese Anweisungen nicht befolgt.

- Im Notfall sofort die Sicherung ausschalten.
- Das Gerät nicht mit einer externen Uhr oder einem separaten Fernwirksystem betreiben.
- Wenn Kabel oder Steckerverbindung beschädigt sind, das Gerät nicht benutzen.

## **WARNUNG**

### **BRANDGEFAHR!**

- Der Garraum ist zur Aufbewahrung jeglicher Gegenstände (z.B. Dokumente, Kochbücher, etc.) nicht vorgesehen, da sich diese entzünden könnten.
- Wenn Rauch aus dem Gerät austritt, den Gerätestecker aus der Steckdose ziehen. Die Tür geschlossen halten, um eventuelle Flammen zu ersticken
- Beim Erwärmen von Speisen in Kunststoff- oder Papierbehältern, das Gerät wegen der Möglichkeit einer Entzündung beaufsichtigen.

## **WARNUNG**

### **GESUNDHEITSSCHÄDEN!**

- Mangelhafte Sauberkeit des Kochgerätes kann zu einer Zerstörung der Oberfläche führen, die ihrerseits die Gebrauchsdauer beeinflusst und möglicherweise zu gefährlichen Situationen führt.
- Die Innenseite der Tür sowie den Garraum sauber halten.
- Außer den in dieser Gebrauchsanweisung beschriebenen Reinigungs- und Wartungsarbeiten keine Eingriffe am Gerät vornehmen.
- Darauf achten, dass die Gummidichtung der Tür stets frei von Schmutz, Speiseresten und Reinigungsmittel ist.
- Wenn die Tür oder die Türdichtungen beschädigt sind, das Gerät nicht betreiben. Reparatur von einer ausgebildeten Fachkraft durchführen lassen.
- Die Gerätetür stets korrekt schließen, damit die Türdichtung, Scharniere und Schließmechanismus keinen Schaden nehmen.

## **VORSICHT**

### **VERBRENNUNGSGEFAHR!**

- Zugängliche Oberflächen (Tür und äußeres Gehäuse) heizen sich während des Betriebs auf. Das Gerät abkühlen lassen. Kinder fernhalten.

### **Eignung von Kochgeschirr und Zubehörteilen**

## **WARNUNG**

### **VERLETZUNGSGEFAHR!**

- Nur Geschirr benutzen, das für den Gebrauch im Gerät geeignet ist. Beim Gebrauch von Mikrowellengeschirr auf Hinweise des Herstellers achten. Ungeeignetes Geschirr kann bersten.

### **Allgemeine Anweisungen**

Falls das Geschirr als mikrowellengeeignet markiert ist, dieses unter Beachtung der sonstigen Sicherheitsanweisungen benutzen.

Keinen anderen Drehteller im Gerät benutzen. Das Gerät nicht betreiben, wenn der Drehteller oder die Drehunterlage nicht richtig angebracht sind.



KURZÜBERSICHT KOCHGESCHIRR	MIKROWELLE
Hitzebeständiges Glas	JA
Nicht hitzebeständiges Glas	NEIN
Hitzebeständige Keramiken	JA
Mikrowellentaugliche Kunststoffgefäße	JA
Küchenpapier	JA
Ablageschale aus Metall	NEIN
Metallgestell	NEIN
Aluminiumfolie und -behälter	NEIN

### Geeignet

Geschirr aus hitzebeständigem Glas, Porzellan, Steingut, Keramik, Glaskeramik oder hitzebeständigem Kunststoff ist für das Gerät geeignet, wobei man aber dessen Anwendung (Mikrowelle) beachten muss.

### Bedingt geeignet

- Aluminiumfolie kann man in kleinen Stücken zum Abdecken zarter Essensteile, z.B. zum Auftauen von Geflügel, verwenden. Darauf achten, dass die Aluminiumfolie nicht mit den Wänden des Garinnenraumes in Berührung kommt.
- Offene, flache Metallgefäße, wie z.B. Aluminiumschalen, kann man zum Erwärmen von Fertiggerichten verwenden.

### Nicht geeignet

- Kein Geschirr mit Gold- oder Silberdekor verwenden. Es kann zu Funkenbildung kommen und das Dekor kann Schaden nehmen.
- Bleikristallglas kann springen und daher sollte man es nicht benutzen.
- Keine Metallgefäße verwenden. Es kann zu Funkenbildung kommen. Behälter mit Metallgriffen, Metalldrähten oder Metallbesatz sind generell nicht zur Benutzung geeignet.
- Drahtverschlüsse usw. von Behältern entfernen, bevor man diese in das Gerät stellt.
- Gefäße aus Holz und Melamin-Behälter sind ungeeignet.
- Keine Behälter mit einer schmalen Öffnung (z.B. Flaschen) benutzen.
- Keine Fleischthermometer benutzen, die nicht ausdrücklich vom Hersteller als mikrowellengeeignet ausgewiesen sind.

Um die Speisen im Gerät erwärmen zu können, soll sichergestellt sein, dass die Mikrowellen das Essen durchdringen können und das Kochgeschirr diese nicht reflektiert bzw. absorbiert. Das Kochgeschirr und Zubehör daher sorgfältig auswählen. Zusätzlich zum Material ist auch die Form des Behälters zu beachten. Runde, ovale Formen erzeugen ein gleichförmiges Garresultat. Viereckige oder rechteckige Behälter können Speisen in den Ecken übergaren, da an diesen Stellen mehr Energie absorbiert wird. Flache Behälter ergeben das beste Garresultat.

Utensilien aus Porzellan und Keramik eignen sich hervorragend für das Gerät. Die meisten Glasarten sind ebenso geeignet.

Man kann Plastik und Papier benutzen, sofern es die Temperatur des gewärmten Garguts aushält. Zum Garen bitte nur Plastik verwenden, das eine Temperatur über 120°C aushält, z.B. Polypropylen und Polyamid. Einige Kunststoffe (z.B. Melamin) können durch die Erhitzung im Gerät Schaden nehmen.

### **Eignungstest Kochgeschirr**

Den leeren Behälter und ein Glas Wasser in den Garinnenraum stellen. Das Wasser wird benötigt, damit das Gerät nicht leer oder nur mit einem leeren Behälter läuft. Das Gerät für 60 Sekunden bei höchster Leistungsstufe laufen lassen. Wenn sich das Geschirr durch diesen Vorgang erhitzt, ist es nicht für den Mikrowellenbetrieb geeignet. Ein geeigneter Behälter wird nur handwarm.

Es sind eine ganze Reihe von Zubehörteilen im Handel erhältlich.

Darauf achten:

- Dass das Geschirr und Zubehör die mikrowellengeeignet sind.
- Dass das Gargut, die Behälter oder Deckel nicht in direkten Kontakt mit der Innenwand kommen. Dies könnte zu Verfärbungen führen.

## 2 Vor Erstinbetriebnahme

---

Die Verpackung muss unbeschädigt sein. Gerät auf Transportschäden überprüfen. Ein beschädigtes Gerät auf keinen Fall in Betrieb nehmen. Im Schadensfall den Kundendienst kontaktieren.

### **GEFAHR**

#### **ERSTICKUNGSGEFAHR!**

Verpackungsteile (z.B. Folien, Styropor) können für Kinder gefährlich sein. Verpackungsmaterial von Kindern fernhalten!

#### **Verpackungsmaterial**

Das Verpackungsmaterial umweltgerecht entsorgen.

#### **Transportschutz entfernen**

Das Gerät sowie Teile der Innenausstattung sind für den Transport geschützt.

- Alle Klebebänder entfernen.
- Kleberückstände kann man mit laugenwasser entfernen.
- Auch aus dem Innenraum des Gerätes alle Klebebänder und Verpackungsteile entfernen.

#### **Elektrischer Anschluss**

Das Gerät ist mit einem Netzstecker versehen und nur mit einer ordnungsgemäß installierten Steckdose verbinden.

Im Falle eines Defekts ist die Steckdose nur von einem qualifizierten Elektriker zu ersetzen.

### **VORSICHT**

#### **VERLETZUNGSGEFAHR!**

- Ein beschädigtes Stromversorgungskabel unverzüglich durch den Lieferanten, Fachhändler oder Kundendienst ersetzen lassen, um Gefährdungen zu vermeiden.
- Ein elektrisches Gerät nicht mit nassen Händen bedienen.

#### **Grundreinigung**

Vor Erstinbetriebnahme das Gerät und die Zubehörteile gründlich mit warmem Wasser und wenig Spülmittel reinigen und trockenreiben. Weitere Hinweise siehe Reinigung und Pflege.

## Erstes Aufheizen

Das erste Aufheizen bereitet das neue Gerät auf den Einsatz vor. Beim ersten Aufheizen auftretende Geruchs- und Rauchentwicklung sind normal und kein Grund zur Besorgnis.

- Für gute Durchlüftung des Raumes sorgen, damit Gerüche und Rauch schnell abziehen. Je nach Gegebenheiten evtl. Fenster öffnen oder Lüftung einschalten. Während des Aufheizvorganges beseitigt die Hitze mögliche Produktionsrückstände.

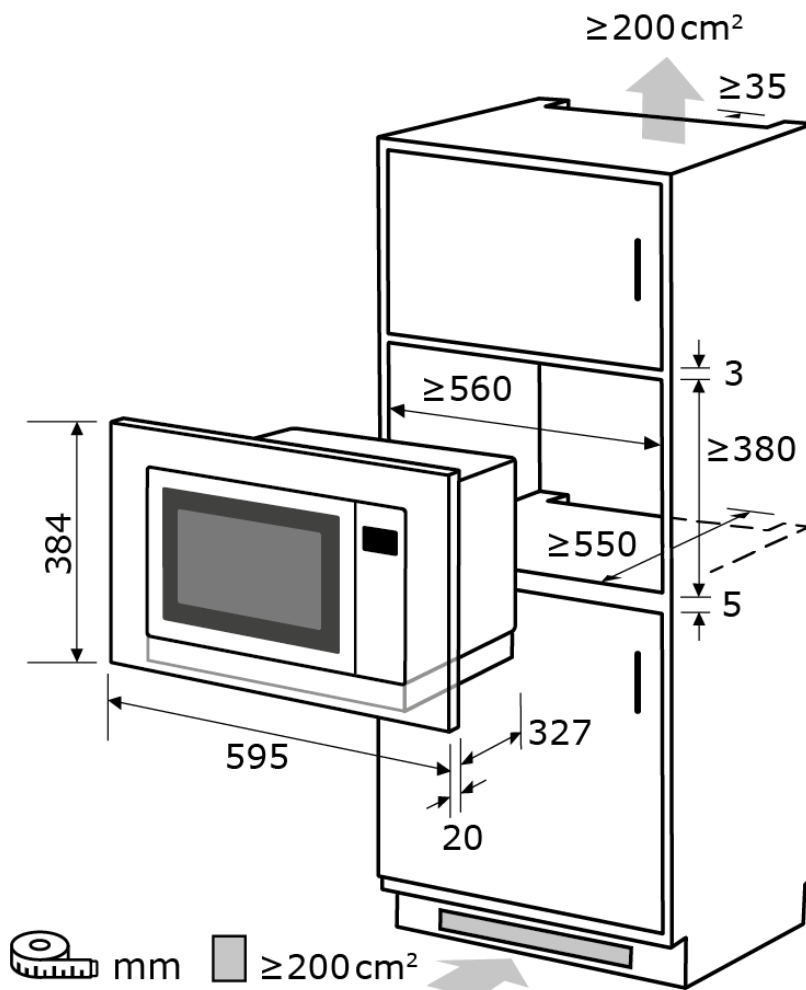
## VORSICHT

### VERBRENNUNGSGEFAHR

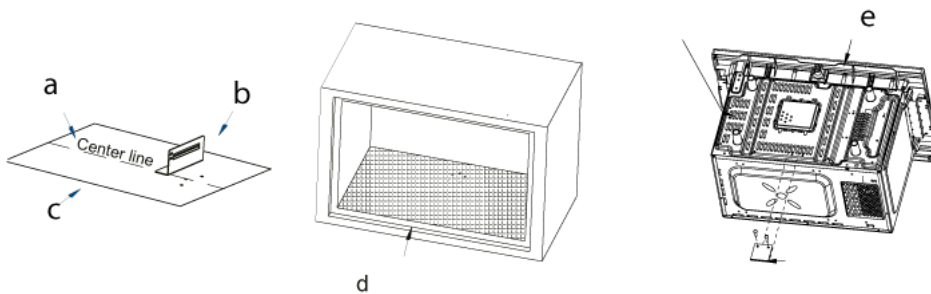
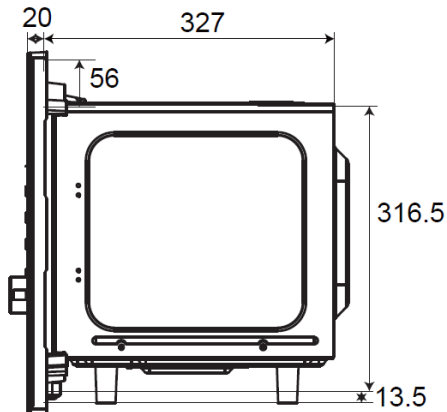
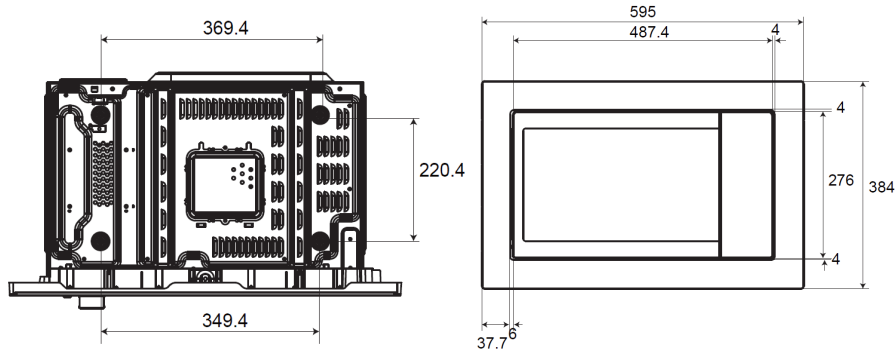
Heiße Oberflächen! Nicht berühren. Kinder fernhalten!

Nach Beendigung des Aufheizvorganges, der Reinigung und dem Einsatz des Zubehörs ist das Gerät betriebsbereit.

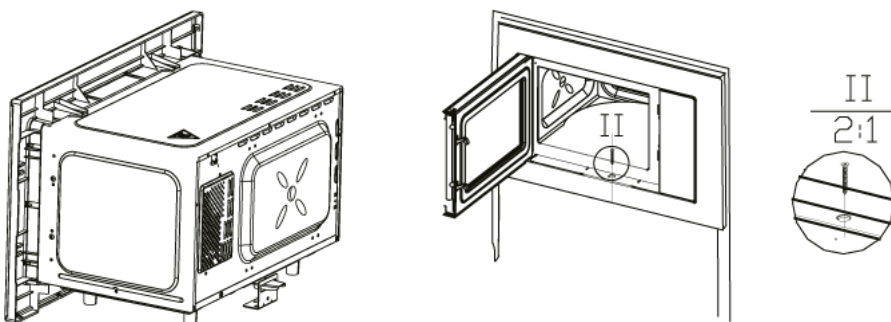
### 2.1 Einbau



## Vor Erstinbetriebnahme



a	Schablone
b	Linke Seite der Schablone
c	Rechte Seite der Schablone
d	Vorderseite der Nische
e	Gerätefront



- ✓ Dieses Gerät ist nur für den Einbau vorgesehen. Das Gerät ist nicht geeignet für die Verwendung in einem Schrank oder auf der Arbeitsplatte.
- ✓ Das Gerät in einen 60 cm breiten Wandschrank (mindestens 55 cm tief) einbauen.
- ✓ Alle durchsichtigen Schutzfolien von der Oberfläche des Gerätes entfernen.

1. Die beigefügte Schablone in die Nische legen
2. Den Abstandshalter mittig auf die Schablone legen und mit den beiden Schrauben fixieren.
3. Das Gerät vorsichtig in die Nische schieben und darauf achten, den hinteren Pin vom Gerät mittig in den Abstandshalter zu schieben.
4. Die Gerätetür öffnen und die Schraube II siehe Abbildung oben fixieren.
5. Gerätetür schliessen.



- Verbindungskabel nicht knicken.
- Eine Einbau-Mikrowelle, die sich in einem Einbauschränk mit Dekortüre befindet, das Gerät immer mit geöffneter Dekortüre benutzen. Mit Dekortüre ist die Türe des Einbauschranks gemeint.
- Befindet sich über die Einbau-Mikrowelle ein Stau Fach, kann sich die Oberfläche aufheizen und die darin befindlichen Sachen schmelzen z.B. Schokolade etc.
- Steckdose für den Gerätestecker muss leicht zugänglich sein, um im Notfall das Gerät vom Stromnetz zu trennen.
- Gerät nicht unmittelbar neben Radio oder TV aufstellen.

## 3 Betrieb

Das Gerät nutzt eine moderne elektronische Steuerung zur Einstellung der Parameter, damit die Bedürfnisse beim Kochen besser angepasst werden können.

### Drehteller

- ✓ Drehteller niemals auf den Kopf stellen. Drehteller niemals einengen.
- ✓ Drehteller und Drehtellerring während des Kochens immer verwenden.
- ✓ Drehteller muss auf die Drehachse einrasten.
- ✓ Alle Lebensmittel und Lebensmittelbehälter zum Garen immer auf den Drehteller stellen.
- ✓ Wenn der Drehteller oder der Drehtellerring Risse aufweist oder bricht, den Kundendienst kontaktieren.



### Bedienung



## WARNUNG



### EXPLOSIONSGEFAHR!

- Flüssigkeiten und andere Speisen auf keinen Fall in luftdicht verschlossenen Behältern aufwärmen.
- Ungeschälte und hart gekochte Eier mit Schale dürfen nicht im Gerät aufgewärmt werden, da diese explodieren könnten.
- Beim Aufwärmen von Getränken im Gerät immer mit einem Löffel ins Glas/Gefäß starten, um explosionsartig Flüssigkeiten im Garraum zu vermeiden. Behälter nur mit äußerster Vorsicht aus dem Gerät herausnehmen. Beim Erhitzen von Flüssigkeiten immer einen Löffel mit in das Gefäß stellen, um Siedeverzug zu vermeiden.



## WARNUNG



### VERBRENNUNGSGEFAHR!

Der Inhalt von Babyflaschen und Gläsern mit Kindergerichten muss nach dem Erhitzen umgefüllt und umgerührt werden. Vor dem Verzehr die Temperatur prüfen, um schwere Verbrennungen zu vermeiden.

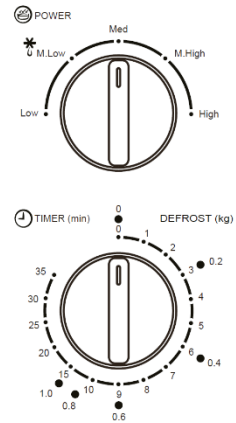
- Kein Öl zum Frittieren in diesem Gerät erhitzen.
- Die Schale von Kartoffeln, Äpfeln und anderen Früchten und Gemüse vor dem Garen mit einer Gabel durchstechen.



- Nichts überkochen lassen.
- Zum Kochen, Garen., Grillen etc- weder Papier, Plastik noch andere brennbare Materialien verwenden.
- Sämtliche Verschlüsse von Kunststoffbeuteln entfernen.
- Gerätetür nicht während des Betriebes öffnen.
- Speisen nur auf dem Drehteller platzieren.
- Das Gerät immer mit Kochgut in Betrieb nehmen.

## Mikrowelle starten

1. Zum Einstellen der Kochleistung den Leistungsregler (Power) auf die gewünschte Stufe drehen.
2. Den Timer-Drehknopf auf die gewünschte Zeit gemäß der Anleitung für das Garen der gewünschten Speisen drehen.  
→ Das Gerät startet automatisch den Garvorgang, nachdem die Leistungsstufe und die Zeit eingestellt sind.
3. Nach Ablauf der eingestellten Garzeit ertönt ein akustisches Signal.



Funktion	Mikrowellenleistung	Anwendung
Low	17%	Eiscreme aufweichen
Med. Low (Defrost)	33%	Auftauen
Med.	55%	Suppe, Fisch
Med. High	77%	Reis, Fisch, Hühnchen
High	100%	Aufwärmen, Milch, Gemüse, Getränke



- Vor Entnahme der gegarten Speisen, darauf achten das der Timer auf «0» steht, andernfalls ist das Gerät nicht ordnungsgemäss ausgeschaltet.
- Das Gerät niemals ohne Speisen in Betrieb nehmen, es könnte zu Überhitzung und Schäden am Gerät verursachen.

## Lebensmittel auftauen

1. Geben Sie die gefrorenen Lebensmittel in einem offenen Gefäß auf den Drehteller.
2. Drehknopf „Leistung“ auf „Auftauen“ stellen und mit dem Drehknopf „Zeit“ die gewünschte Auftauzeit einstellen.

## Mikrowellenleistung



Beim Auftauen von Fleisch, Fisch oder Geflügel entsteht Flüssigkeit. Diese beim Wenden entfernen und auf keinen Fall weiterverwenden oder mit anderen Lebensmitteln in Berührung bringen. Beim Wenden die aufgetauten Teile voneinander trennen. Die Speisen zwischendurch 1-2-mal wenden oder umrühren. Große Stücke sollten Sie mehrmals wenden. Das Fleisch kann auch mit einem kleinen gefrorenen Kern weiterverarbeitet werden.



## 4 Reinigung und Pflege



### VORSICHT



### VERBRÜHUNGSGEFAHR!

Beim Reinigen ist die Wassertemperatur so zu wählen, dass keine Verbrühungsgefahr entsteht!

- Vor der Reinigung den Netzstecker aus der Steckdose ziehen.
- Garraum regelmäßig reinigen.
- Reste von Speisen an den Wänden des Garraumes mit einem feuchten Tuch abwischen.
- Zur Reinigung von stärkeren Verschmutzungen nur milde Reinigungsmittel verwenden.
- Die Verwendung von starken Reinigungsmitteln ist nicht zu empfehlen.

### ACHTUNG

### SACHSCHADEN!

Kein Backofenspray und keine aggressiven Backofenreiniger benutzen. Scheuerkissen, raue Schwämme und Topfreiniger sind ungeeignet. Diese Mittel verkratzen die Oberfläche.

Innenfläche nach Reinigung gründlich trocknen.

- Gehäuse des Gerätes feucht abwischen. Darauf achten, dass kein Wasser durch die Lüftungsöffnungen in das Geräteinnere eindringt, da das Gerät dadurch Schaden nehmen kann.
- Bedienfeld mit einem weichen Tuch reinigen. Keine scharfen Reinigungs- oder Pflegemittel benutzen, auch nicht aus Sprühdosen. Gerätetür während der Pflege geöffnet lassen, damit es nicht zu einem unvorhergesehenen Betrieb des Gerätes kommt.
- Während des Betriebs kann sich durch Verdampfen von Feuchtigkeit innen und außen auf dem Sichtfenster des Gerätes Kondenswasser niederschlagen und evtl. unter der Tür abtropfen. Dieser Vorgang ist normal und kann verstärkt bei niedriger Raumtemperatur und hoher Luftfeuchtigkeit auftreten. Die Sicherheit des Gerätes ist dadurch nicht beeinträchtigt. Nach dem Betrieb das Kondenswasser mit einem weichen Tuch abwischen.
- Der Glasdreheller kann mit handelsüblichen Reinigungsmitteln gereinigt werden.
- Der Rollenring und die Bodenfläche des Garraumes regelmäßig pflegen. Ein feuchtes Tuch mit mildem Reinigungsmittel benutzen und anschließend trockenwischen. Der Rollenring ist Spülmaschinen geeignet. Nach der Reinigung Rollenring und Dreheller wieder ordnungsgemäß einsetzen.

Keinen Dampfreiniger zur Reinigung verwenden.

## 5 Tipps zur Mikrowelle

FRAGEN/SACHVERHALT	TIPP
Sie finden für die vorbereitete Speisemenge keine Einstellangabe.	Garzeiten nach folgender Faustregel verlängern bzw. verkürzen: Doppelte Menge: doppelte Zeit Halbe Menge: halbe Zeit
Die Speise ist zu trocken geworden	Eine kürzere Garzeit einstellen oder eine niedrigere Mikrowellen-Leistung auswählen. Die Speise abdecken und mehr Flüssigkeit dazugeben.
Die Speise ist nach Ablauf der Zeit noch nicht aufgetaut, heiss oder gar.	Eine längere Zeit einstellen. Grössere Mengen und höhere Speisen brauchen länger.
Nach Ablauf der Garzeit ist die Speise am Rand überhitzt, in der Mitte aber noch nicht fertig.	Zwischendurch umrühren und beim nächsten Mal eine niedrigere Leistung und eine längere Dauer einstellen.
Nach dem Auftauen ist das Geflügel oder Fleisch außen an gegart, in der Mitte aber noch nicht aufgetaut.	Beim nächsten Mal eine kleinere Mikrowellen-Leistung auswählen. Das Auftaugut bei grossen Mengen mehrmals wenden.



- An Türfenster, in Wänden und Boden kann sich Kondenswasser bilden. Das ist normal. Die Funktion des Gerätes wird dadurch nicht beeinträchtigt. Das Kondenswasser nach dem Garen herauswischen.

## 6 Fehlersuche

STÖRUNG	MÖGLICHE URSACHE	ABHILFE
Gerät lässt sich nicht starten.	Netzkabel nicht richtig eingesteckt.	Stecker aus der Steckdose herausziehen. Nach 10 Sekunden wieder einstecken.
	Sicherung durchgebrannt oder Leistungstrennschalter hat sich ausgelöst.	Sicherung oder Trennschalter durch Fachpersonal austauschen lassen.
	Probleme mit der Steckdose.	Steckdose mit einem anderen Elektrogerät prüfen.
	Gerätetür ist nicht ganz geschlossen.	Gerätetür schließen.
Glasdrehteller macht Geräusche.	Schmutz unter der Drehteller-Achse.	Siehe Kapitel „Reinigung und Pflege“.
	Drehteller-Achse wurde aus Versehen verschoben.	Drehteller-Achse wieder neu einlegen.

### NORMAL

Radio- und TV-Empfang ist gestört.	Radio- und TV-Empfang können während der Bedienung des Gerätes gestört sein. Dies ist ähnlich einer Störung kleiner Elektrogeräte wie Mixer, Staubsauger und Ventilator.
Schwache Ofenbeleuchtung.	Bei schwacher Mikrowellenleistung kann auch die Ofenbeleuchtung nachlassen.
Dampfansammlung an Tür, heiße Luft steigt aus den Öffnungen.	Beim Garen kommt es zum Dampfen des Garguts. Das meiste entweicht aus den Öffnungen. Aber einige Dämpfe sammeln sich an kühlen Orten, wie die Ofentür.

## 7 Kundendienst

---

Sollte es nicht gelingen, den Fehler zu beheben, bitte den Kundendienst kontaktieren. In diesem Fall keine weiteren Arbeiten, vor allem an den elektrischen Teilen des Gerätes, selbst ausführen.



- Beachten, dass der Besuch des Kundendiensttechnikers im Falle einer Fehlbedienung oder einer der beschriebenen Störungen auch während der Garantiezeit nicht kostenlos ist.

### **Zuständige Kundendienstadresse:**

EGS GmbH  
Dieselstraße 1  
33397 Rietberg / DEUTSCHLAND  
Kundentelefon für Deutschland: +49 2944 9716-791  
Kundentelefon für Österreich: +43 820 200-170  
Email: kontakt@egs-gmbh.de  
(Reparaturaufträge können auch online erfasst werden.)  
Internet: www.egs-gmbh.de

### **Folgende Angaben sind nötig, um Ihren Auftrag zu bearbeiten:**

- vollständige Anschrift, Tel. Nr.
- Fehlerbeschreibung
- Angaben Typenschild

### **Typenschild**

Das Typenschild ist auf der Rückseite des Gerätes (Kochfeld) angebracht. Bei Einbaugeräten ist zusätzlich ein Typenschild im Beipack, zusammen mit der Gebrauchsanweisung.

- 1) Modell
- 2) Version
- 3) Batch
- 4) EAN
- 5) Seriennummer

## 8 Technische Angaben

MODELL	EMW10-020
Inhalt [L]	20
Eingangsleistung Mikrowelle [W]	1300
Ausgangsleistung Mikrowelle [W]	800
Elektrischer Anschluss [V/Hz]	230 / 50
Abmessungen außen (HxBxT) [mm]	384 x 595 x 366
Nettogewicht [kg]	14,0
EAN Nr. inox	4016572413557
EAN Nr. schwarz	4016572413564

### CE-Konformität

Dieses Gerät entspricht zum Zeitpunkt seiner Markteinführung den Anforderungen die in den Richtlinien des Rates zur Angleichung der Rechtsvorschriften der Mitgliedsstaaten über die elektromagnetische Verträglichkeit RL 2014/30/EU und über die Verwendung elektrischer Betriebsmittel innerhalb bestimmter Spannungsgrenzen RL 2014/35/EU festgelegt sind.

Dieses Gerät ist mit dem CE Zeichen gekennzeichnet und verfügt über eine Konformitätserklärung zur Einsichtnahme durch die zuständigen Marktüberwachungsbehörden.

\*Technische Änderungen vorbehalten.

## 9 Garantiebedingungen

---

Als Käufer eines Exquisit Gerätes stehen Ihnen die gesetzlichen Gewährleistungen aus dem Kaufvertrag mit Ihrem Händler zu. Zusätzlich räumen wir Ihnen eine Garantie zu den folgenden Bedingungen ein:

### **Leistungsdauer**

Die Garantie läuft 24 Monate ab Kaufdatum (Kaufbeleg ist vorzulegen). Während der ersten 6 Monate beseitigt der Kundendienst Mängel am Gerät unentgeltlich. Voraussetzung ist, dass das Gerät ohne besonderen Aufwand für Reparaturen zugänglich ist. In den weiteren 18 Monaten ist der Käufer verpflichtet nachzuweisen, dass der Mangel bereits bei Lieferung bestand.

Bei gewerblicher Nutzung (z.B. in Hotels, Kantinen) oder bei Gemeinschaftsnutzung durch mehrere Haushalte, beträgt die Garantie 12 Monate ab Kaufdatum (Kaufbeleg ist vorzulegen). Während der ersten 6 Monate beseitigt der Kundendienst Mängel am Gerät unentgeltlich. Voraussetzung ist, dass das Gerät ohne besonderen Aufwand für Reparaturen zugänglich ist. In den weiteren 6 Monaten ist der Käufer verpflichtet nachzuweisen, dass der Mangel bereits bei Lieferung bestand.

Durch die Inanspruchnahme der Garantie verlängert sich die Garantie weder für das Gerät noch für die neu eingebauten Teile.

### **Umfang der Mängelbeseitigung**

Innerhalb der genannten Fristen beseitigen wir alle Mängel am Gerät, die nachweisbar auf mangelhafte Ausführung oder Materialfehler zurückzuführen sind. Ausgewechselte Teile gehen in unser Eigentum über.

### **Ausgeschlossen sind:**

Normale Abnutzung, vorsätzliche oder fahrlässige Beschädigung, Schäden, die durch Nichtbeachtung der Gebrauchsanweisung, unsachgemäße Aufstellung, bzw. Installation oder durch Anschluss an falsche Netzspannung entstehen, Schäden aufgrund von chemischer bzw. elektrothermischer Einwirkung oder durch sonstige anormale Umweltbedingungen, Glas-, Lack- oder Emaille Schäden und evtl. Farbunterschiede sowie defekte Glühlampen.

Ebenso sind Mängel am Gerät ausgeschlossen, die aufgrund von Transportschäden zurückzuführen sind. Wir erbringen auch dann keine Leistungen, wenn – ohne unsere besondere, schriftliche Genehmigung – von nicht ermächtigten Personen am Exquisit Gerät Arbeiten vorgenommen oder Teile fremder Herkunft verwendet wurden. Diese Einschränkung gilt nicht für mangelfreie, durch eine qualifizierte Fachkraft mit unseren Originalteilen, durchgeführte Arbeiten zur Anpassung des Gerätes an die technischen Schutzvorschriften eines anderen EU-Landes.

### **Geltungsbereich**

Unsere Garantie gilt für Geräte, die in der Bundesrepublik Deutschland oder Österreich erworben wurden und in Betrieb sind.

Bei Reklamationen defekter Geräte müssen Absender- und Empfänger Anschrift in der Bundesrepublik Deutschland oder Österreich sein.

Für Geräte, die in anderen europäischen Ländern erworben und betrieben werden, gelten die Garantiebedingungen des Verkäufers.

### **Für Reparaturaufträge außerhalb der Garantiezeit gilt:**

- Wird ein Gerät repariert, sind die Reparaturrechnungen sofort fällig und ohne Abzug zu bezahlen.
- Wird ein Gerät überprüft bzw. eine angefangene Reparatur nicht zu Ende geführt, werden Anfahrts- und Arbeitspauschalen berechnet.
- Beratung durch unser Kundenberatungszentrum ist unentgeltlich (s. Kapitel „Kundendienst“).

GGV Handelsgesellschaft mbH & Co. KG, August-Thyssen-Str. 8, D-41564 Kaarst-Holzbüttgen

## 10 Entsorgung

### Verpackung entsorgen

Die Verpackung sortenrein entsorgen. Pappe und Karton zum Altpapier und Folien in die Wertstoffsammlung geben.



### Altgerät entsorgen (DE)

#### Altgeräte dürfen nicht in den Hausmüll

Das Symbol der durchgestrichenen Abfalltonne auf Rädern auf dem Produkt oder seiner Verpackung bedeutet, dass das Gerät nicht im Hausmüll entsorgt werden darf, sondern eine separate Entsorgung erfordert. Sie können das Altgerät **kostenfrei** bei einer geeigneten kommunalen Sammelstelle für Elektro- und Elektronikaltgeräte, z.B. einem Wertstoffhof, abgeben.



Die Adressen erhalten Sie von Ihrer Stadt- bzw. Kommunalverwaltung.

Alternativ können Sie kleine Elektroaltgeräte mit einer Kantenlänge bis zu 25 cm bei Händlern mit einer Verkaufsfläche für Elektro- und Elektronikgeräte von mind. 400 m<sup>2</sup> oder Lebensmittelhändlern mit einer Gesamtverkaufsfläche von mind. 800 m<sup>2</sup>, die zumindest mehrmals im Jahr Elektro- und Elektronikgeräte anbieten, unentgeltlich zurückgeben.

Größere Altgeräte können beim Neukauf eines Geräts der gleichen Geräteart, das im Wesentlichen die gleichen Funktionen wie das neue Gerät erfüllt, bei einem entsprechenden Händler kostenfrei zurückgegeben werden. Bezüglich der Modalitäten der Rückgabe eines Altgeräts im Fall der Auslieferung des neuen Geräts, wenden Sie sich bitte an Ihren Händler.

Bitte Entnehmen Sie – sofern möglich – vor der Entsorgung des Produkts sämtliche Batterien und Akkus sowie alle Lampen, die zerstörungsfrei entnommen werden können.

Wir weisen darauf hin, dass Sie für die Löschung personenbezogener Daten auf dem zu entsorgenden Gerät selbst verantwortlich sind.

Kinder können Gefahren, die im Umgang mit Haushaltsgeräten liegen, oft nicht erkennen. Für die notwendige Aufsicht sorgen und Kinder nicht mit dem Gerät spielen lassen.

### Altgeräte entsorgen (AT)

Das Symbol der durchgestrichenen Abfalltonne auf Rädern auf dem Produkt oder seiner Verpackung bedeutet, dass das Gerät nicht im Hausmüll entsorgt werden darf, sondern eine separate Entsorgung erfordert. Sie können das Altgerät kostenfrei bei einer geeigneten kommunalen Sammelstelle für Elektro- und Elektronikaltgeräte, z.B. einem Wertstoffhof, abgeben. Die Adressen erhalten Sie von Ihrer Stadt- bzw.



Kommunalverwaltung. Alternativ können Sie Elektroaltgeräte beim Kauf eines neuen Geräts der gleichen Art und mit derselben Funktion bei einem stationären Händler unentgeltlich zurückgeben. Bezüglich der Modalitäten der Rückgabe eines Altgeräts im Fall der Auslieferung des neuen Geräts, wenden Sie sich bitte an Ihren Händler.

Bitte Entnehmen Sie – sofern möglich – vor der Entsorgung des Produkts sämtliche Batterien und Akkus sowie alle Lampen, die zerstörungsfrei entnommen werden können.

Wir weisen darauf hin, dass Sie für die Löschung personenbezogener Daten auf dem zu entsorgenden Gerät selbst verantwortlich sind.

Das Gerät kann Stoffe enthalten, die bei falscher Entsorgung Umwelt und menschliche Gesundheit gefährden können. Das Materialrecycling hilft, Abfall zu reduzieren und Ressourcen zu schonen. Durch die getrennte Sammlung von Altgeräten und deren Recycling tragen Sie zur Vermeidung negativer Auswirkungen auf die Umwelt und die menschliche Gesundheit bei.

# PRECAUTIONS TO AVOID POSSIBLE EXPOSURE TO EXCESSIVE MICROWAVE ENERGY

- (a) Do not attempt to operate this oven with the door open since this can result in harmful exposure to microwave energy. It is important not to break or tamper with the safety interlocks.
- (b) Do not place any object between the oven front face and the door or allow soil or cleaner residue to accumulate on sealing surfaces.
- (c) **WARNING:** If the door or door seals are damaged, the oven must not be operated until it has been repaired by a competent person.

## ADDENDUM

If the apparatus is not maintained in a good state of cleanliness, its surface could be degraded and affect the lifespan of the apparatus and lead to a dangerous situation.

## Specifications

Model:	EMW10-020 inox、 EMW10-020 schwar
Rated Voltage:	230V~/50Hz
Rated Input Power(Microwave):	1300W
Rated Output Power(Microwave):	800W
Oven Capacity:	20L
External Dimensions:	595x368x384mm

The appliances are not intended to be operated by means of an external timer or separate remote-control system.

This appliance is intended to be used in household and similar applications such as:

- staff kitchen areas in shops, offices and other working environments;
- farm houses;
- by clients in hotels, motels and other residential type environments;
- bed and breakfast type environments.



# IMPORTANT SAFETY INSTRUCTIONS

## WARNING

To reduce the risk of fire, electric shock, injury to persons or exposure to excessive microwave oven energy when using your appliance, follow basic precautions, including the following:

1. **Warning:** Liquids and other foods must not be heated in sealed containers since they are liable to explode.
2. **Warning:** It is hazardous for anyone other than a competent person to carry out any service or repair operation that involves the removal of a cover which gives protection against exposure to microwave energy.
3. **Warning:** Only allow children to use the oven without supervision when adequate instructions have been given so that the child is able to use the oven in a safe way and understand the hazards of improper use.
4. **Warning:** When the appliance is operated in the combination mode, children should only use the oven under adult supervision due to the temperatures generated.  
(only for grill series)
5. Only use utensils suitable for use in microwave ovens.
6. The oven should be cleaned regularly and any food deposits should be removed.
7. Read and follow the specific: "PRECAUTIONS TO AVOID POSSIBLE EXPOSURE TO EXCESSIVE MICROWAVE ENERGY".
8. When heating food in plastic or paper containers, keep an eye on the oven due to the possibility of ignition.
9. If smoke is observed, switch off or unplug the appliance and keep the door closed in order to stifle any flames.
10. Do not overcook food.
11. Do not use the oven cavity for storage purposes. Do not store items, such as bread, cookies, etc. inside the oven.
12. Remove wire twist-ties and metal handles from paper or plastic containers/bags before placing them in the oven.
13. Install or locate this oven only in accordance with the installation instructions provided.
14. Eggs in the shell and whole hard-boiled eggs should not be heated in microwave ovens since they may explode, even after microwave heating has ended.
15. Use this appliance only for its intended uses as described in manual. Do not use corrosive chemicals or vapors in this appliance. This oven is especially designed to heat. It is not designed for industrial or laboratory use.
16. If the supply cord is damaged, it must be replaced by the manufacturer, its service agent or similarly qualified persons in order to avoid a hazard.
17. Do not store or use this appliance outdoors.

18. Do not use this oven near water, in a wet basement or near a swimming pool.
19. The temperature of accessible surfaces may be high when the appliance is operating. Keep cord away from heated surface, and do not cover any events on the oven.
20. Do not let cord hang over edge of table or counter.
21. Failure to maintain the oven in a clean condition could lead to deterioration of the surface that could adversely affect the life of the appliance and possibly result in a hazardous situation.
22. The contents of feeding bottles and baby food jars shall be stirred or shaken and the temperature checked before consumption, in order to avoid burns.
23. Microwave heating of beverages can result in delayed eruptive boiling, therefore take care when handling the container.
24. The appliance is not intended for use by persons (including children) with reduced physical, sensory or mental capabilities, or lack of experience and knowledge, unless they have been given supervision or instruction concerning use of the appliance by a person responsible for their safety. (for market beyond European market)
25. Children should be supervised to ensure that they do not play with the appliance. This appliance can be used by children aged from 8 years and above and persons with reduced physical, sensory or mental capabilities or lack of experience and knowledge if they have been given supervision or instruction concerning use of the appliance in a safe way and understand the hazards involved. Children shall not play with the appliance. Cleaning and user maintenance shall not be made by children without supervision. (for European market.)
26. The microwave oven shall not be placed in a cabinet.
27. The microwave oven is intended for heating food and beverages. Drying of food or clothing and heating of warming pads, slippers, sponges, damp cloth and similar may lead to risk of injury, ignition or fire. Don't immerse the appliance in water or other liquid when cleaning. The appliance shall not be cleaned with a steam cleaner.
28. Metallic containers for food and beverages are not allowed during microwave cooking.
29. Care should be taken not to displace the turntable when removing containers from the appliance.
30. The appliance must not be installed behind a decorative door in order to avoid overheating.
31. Important safety instructions read carefully and keep for future reference.

# To Reduce the Risk of Injury to Persons

## Grounding Installation

### DANGER

Electric Shock Hazard  
Touching some of the internal components can cause serious personal injury or death. Do not disassemble this appliance.

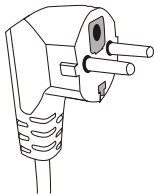
### WARNING

Electric Shock Hazard  
Improper use of the grounding can result in electric shock. Do not plug into an outlet until appliance is properly installed and grounded.

### CLEANING

Be sure to disconnect the oven from the power supply.

1. Clean the inside of the oven after using with a slightly damp cloth.
2. Clean the accessories in the usual way in soapy water.
3. The door frame and seal and neighbouring parts must be cleaned carefully with a damp cloth when they are dirty.



This appliance must be grounded. In the event of an electrical short circuit, grounding reduces the risk of electric shock by providing an escape wire for the electric current. This appliance is equipped with a cord having a grounding wire with a grounding plug. The plug must be plugged into an outlet that is properly installed and grounded.

Consult a qualified electrician or serviceman if the grounding instructions are not completely understood or if doubt exists as to whether the appliance is properly grounded. If it is necessary to use an extension cord, use only a 3-wire extension cord.

1. A short power-supply cord is provided to reduce the risks resulting from becoming entangled in or tripping over a longer cord.
2. If a long cord set or extension cord is used:
  - 1)The marked electrical rating of the cord set or extension cord should be at least as great as the electrical rating of the appliance.
  - 2)The extension cord must be a grounding-type 3-wire cord.
  - 3)The long cord should be arranged so that it will not drape over the counter top or tabletop where it can be pulled on by children or tripped over unintentionally.

# UTENSILS

## CAUTION

### Personal Injury Hazard

It is hazardous for anyone other than a competent person to carry out any service or repair operation that involves the removal of a cover which gives protection against exposure to microwave energy.

See the instructions on "Materials you can use in microwave oven or to be avoided in microwave oven."

There may be certain non-metallic utensils that are not safe to use for microwaving. If in doubt, you can test the utensil in question following the procedure below.

#### Utensil Test:

1. Fill a microwave-safe container with 1 cup of cold water (250ml) along with the utensil in question.
2. Cook on maximum power for 1 minute.
3. Carefully feel the utensil. If the empty utensil is warm, do not use it for microwave cooking.

## Materials you can use in microwave oven

### Utensils Remarks

Aluminum foil	Shielding only. Small smooth pieces can be used to cover thin parts of meat or poultry to prevent overcooking. Arcing can occur if foil is too close to oven walls. The foil should be at least 1 inch (2.5cm) away from oven walls.
Browning dish	Follow manufacturer's instructions. The bottom of browning dish must be at least 3/16 inch (5mm) above the turntable. Incorrect usage may cause the turntable to break.
Dinnerware	Microwave-safe only. Follow manufacturer's instructions. Do not use cracked or chipped dishes.
Glass jars	Always remove lid. Use only to heat food until just warm. Most glass jars are not heat resistant and may break.
Glassware	Heat-resistant oven glassware only. Make sure there is no metallic trim. Do not use cracked or chipped dishes.
Oven cooking bags	Follow manufacturer's instructions. Do not close with metal tie. Make slits to allow steam to escape.
Paper plates and cups	Use for short-term cooking/warming only. Do not leave oven unattended while cooking.
Paper towels	Use to cover food for reheating and absorbing fat. Use with supervision for a short-term cooking only.
Parchment paper	Use as a cover to prevent splattering or a wrap for steaming.
Plastic	Microwave-safe only. Follow the manufacturer's instructions. Should be labeled "Microwave Safe". Some plastic containers soften, as the food inside gets hot. "Boiling bags" and tightly closed plastic bags should be slit, pierced or vented as directed by package.
Plastic wrap	Microwave-safe only. Use to cover food during cooking to retain moisture. Do not allow plastic wrap to touch food.
Thermometers	Microwave-safe only (meat and candy thermometers).
Wax paper	Use as a cover to prevent splattering and retain moisture.

## Materials to be avoided in microwave oven

### Utensils Remarks

Aluminum tray	May cause arcing. Transfer food into microwave-safe dish.
Food carton with metal handle	May cause arcing. Transfer food into microwave-safe dish.
Metal or metal-trimmed utensils	Metal shields the food from microwave energy. Metal trim may cause arcing.
Metal twist ties	May cause arcing and could cause a fire in the oven.
Paper bags	May cause a fire in the oven.
Plastic foam	Plastic foam may melt or contaminate the liquid inside when exposed to high temperature.
Wood	Wood will dry out when used in the microwave oven and may split or crack.

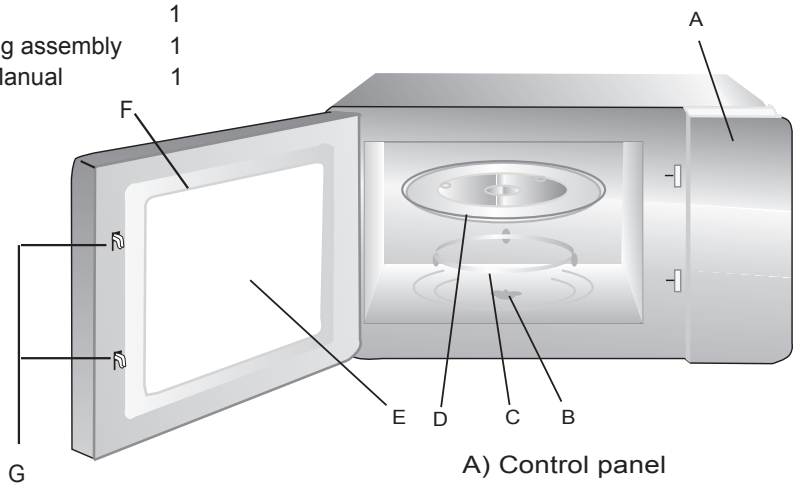
## SETTING UP YOUR OVEN

### Names of Oven Parts and Accessories

Remove the oven and all materials from the carton and oven cavity.

Your oven comes with the following accessories:

Glass tray	1
Turntable ring assembly	1
Instruction Manual	1



- A) Control panel
- B) Turntable shaft
- C) Turntable ring assembly
- D) Glass tray
- E) Observation window
- F) Door assembly
- G) Safety interlock system

Shut off oven power if the door is opened during operation.

# Turntable Installation

Hub (underside)

Glass tray

Turntable shaft



- Never place the glass tray upside down. The glass tray should never be restricted.
- Both glass tray and turntable ring assembly must always be used during cooking.
- All food and containers of food are always placed on the glass tray for cooking.
- If glass tray or turntable ring assembly cracks or breaks, contact your nearest authorized service center.

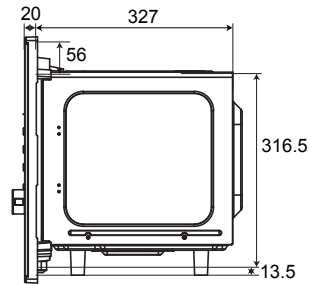
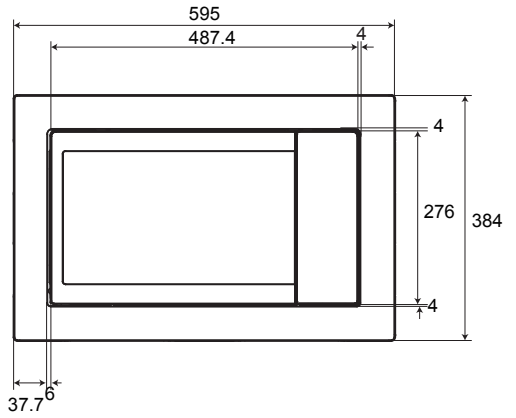
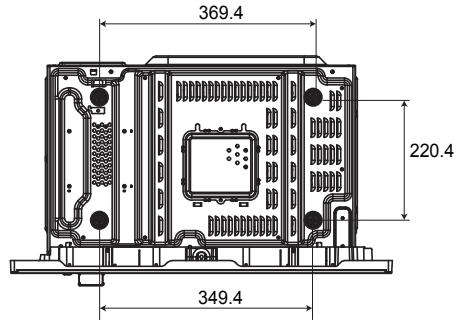
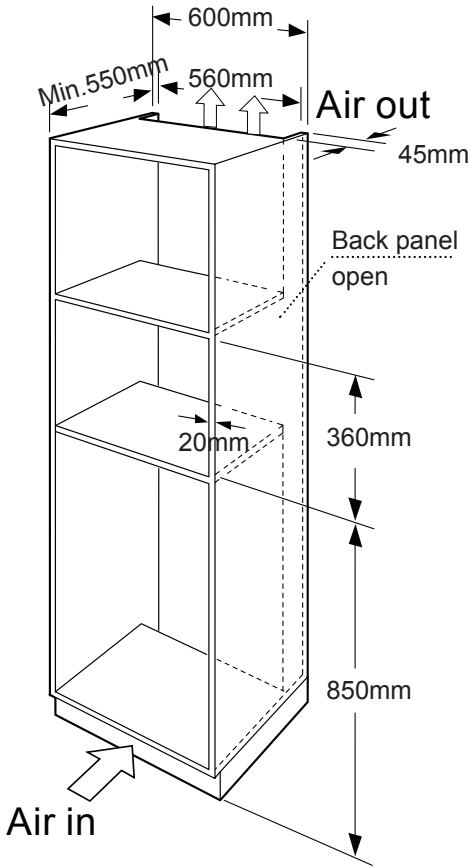
Turntable ring assembly

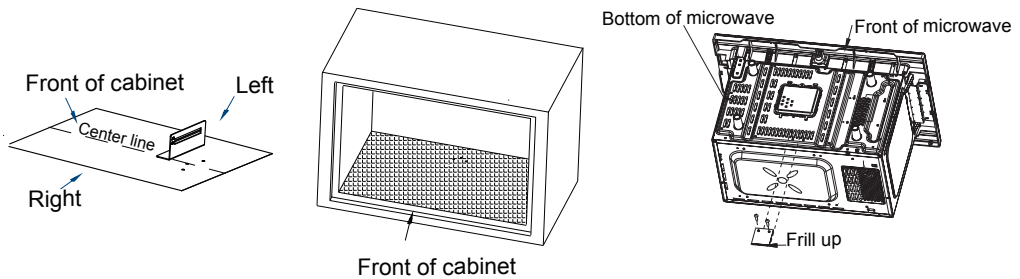
---

## Installation

- Remove any protective film found on the microwave oven cabinet surface, do not remove the light white Mica cover that is attached to the oven cavity to protect the magnetron.
- This oven is intended for built-in use only. It is not intended for counter-top use or for use inside a cupboard.
- The appliance can be installed in a 60cm wide wall-mounted cupboard(at least 55cm deep).
- The appliance is fitted with a plug and must only be connected to a properly installed earthed socket.
- The mains voltage must correspond to the voltage specified on the rating plate.
- The socket must be installed and connecting cable must only be replaced by a qualified electrician.If the plug is no longer to accessible following installation,an all-pole disconnecting device must be present on the installation side with a contact gap of at least 3mm.
- Adapters,multi-way strips and extension leads must not be used. Overloading can result in a risk of fire.

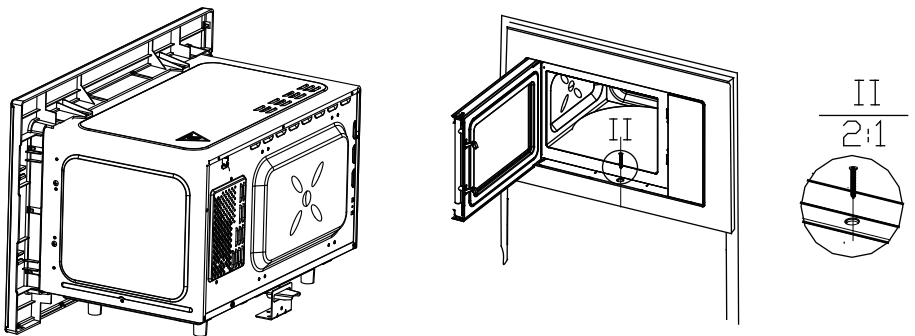
# Installation drawing





**⚠ Notice**

- Take out the installation paper from the packing box, put the installation paper into the cabinet as shown in the figure, and align the center line of the installation paper with the center of the bottom of the cabinet (use a measuring tool to find the center line of the cabinet).
- Position the cabinet according to the positioning holes of the installation paper.
- Use wood screws to fasten the fasteners to the bottom of the cabinet.



**⚠ Notice**

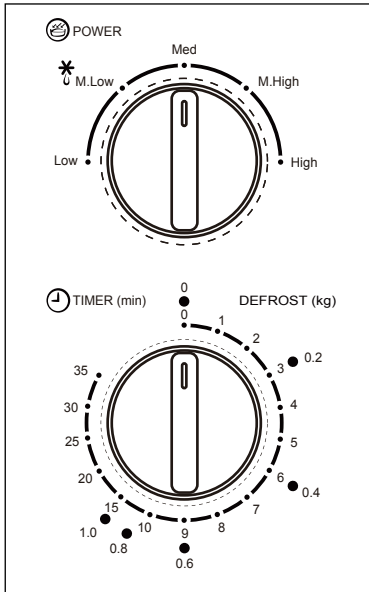
- Place the microwave oven as shown, and fix the support to the bottom of the microwave oven with screws (the fixing parts are in the direction shown in the picture).
- Push the microwave oven into the cabinet and fit the fixing parts to the state shown in the figure.
- When the microwave oven is fixed to the cabinet, the door should be opened, and the screws should be tightened according to the diagram.



# OPERATION

## Control Panel and Features Operation Instructions

Power



Timer

1. To set the cooking power, turn the power knob to the desired level.
2. To set the time of cooking, turn the timer knob to the desired time, as per your food cooking guide.
3. The microwave oven will automatically start cooking after the power level and time are set.
4. After the cooking time is up, the unit will give an audible signal.
5. If the unit is not in use, always set the time to "0".

Function/Power	Output	Application
Low	17% micro.	Soften ice cream
Med. Low (Defrost)	33% micro.	Soup stew, soften butter or defrost
Med.	55% micro.	Stew, fish
Med. High	77% micro.	Rice, fish, chicken, ground meat
High	100% micro.	Reheat, milk, boil water, vegetables, beverage

**Notice: When removing food from the oven, please ensure that the oven power is switched off by turning the timer switch to 0 (zero). Failure to do so - and operating the microwave oven without food in it - can result in overheating and damage to the magnetron.**

## Trouble shooting

<b>Normal</b>	
Microwave oven interfering TV reception	Radio and TV reception may be interfered when microwave oven operating. It is similar to the interference of small electrical appliances, like mixer, vacuum cleaner, and electric fan. It is normal.
Dim oven light	In low power microwave cooking, oven light may become dim. It is normal.
Steam accumulating on door, hot air out of vents	In cooking, steam may come out of food. Most will get out from vents. But some may accumulate on cool place like oven door. It is normal.
Oven started accidentally with no food in.	It is forbidden to run the unit without any food inside. It is very dangerous.

<b>Trouble</b>	<b>Possible Cause</b>	<b>Remedy</b>
Oven can not be started.	(1) Power cord not plugged in tightly.	Unplug. Then plug again after 10 seconds.
	(2) Fuse blowing or circuit breaker works.	Replace fuse or reset circuit breaker (repaired by professional personnel of our company)
	(3) Trouble with outlet.	Test outlet with other electrical appliances.
Oven does not heat.	(4) Door not closed well.	Close door well.
Glass turntable makes noise when microwave oven operates	(5) Dirty roller rest and oven bottom.	Refer to "Maintenance of Microwave" to clean dirty parts.



**According to Waste of Electrical and Electronic Equipment (WEEE) directive, WEEE should be separately collected and treated. If at any time in future you need to dispose of this product please do NOT dispose of this product with household waste. Please send this product to WEEE collecting points where available.**



**The accessible surface may be hot during operation.**



# exQUISIT

GGV HANDELSGES. MBH & CO. KG  
AUGUST-THYSSEN-STR. 8  
D-41564 KAARST  
GERMANY

EMW10-020\_E1-0\_2022-05

[www.exquisit.de](http://www.exquisit.de)