

D Montageanleitung

GB Assembly instructions

CZ Montážní návod

SK Návod na montáž

FR Notice de montage

IT Istruzioni di montaggio

HU Szerelési útmutató

RO Instrucțiuni de montaj

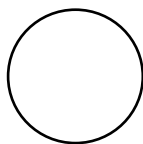
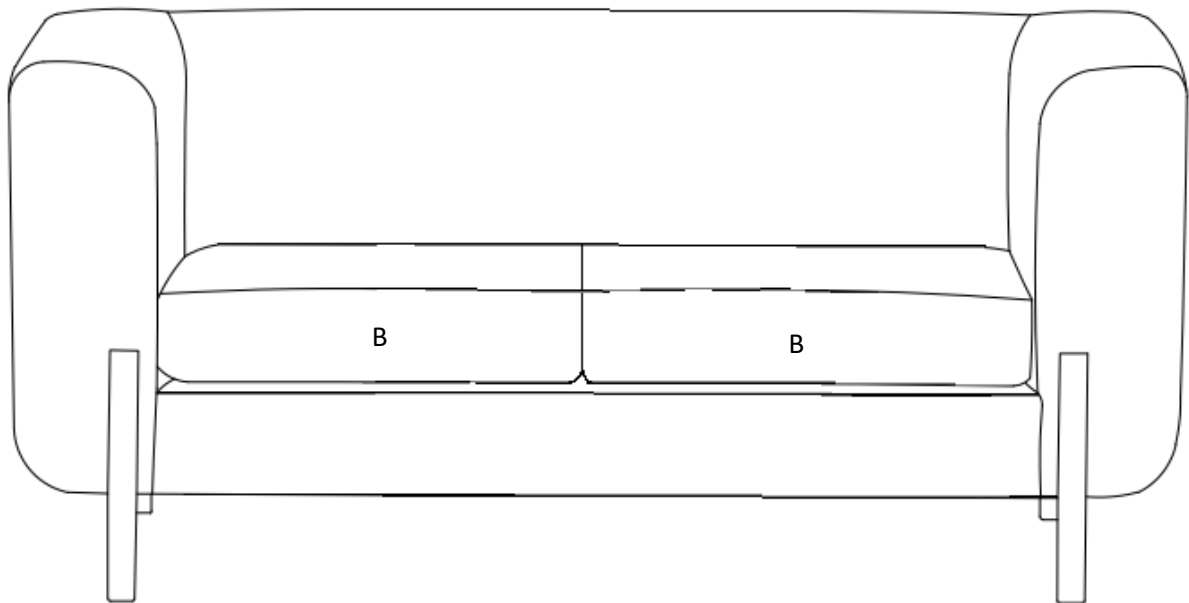
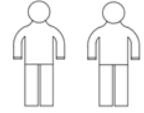
NL Handleiding voor de montage

PL Instrukcja montażu

TR Montaj talimatı

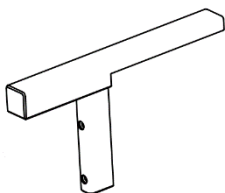
RU Инструкция по монтажу

GAUT 2



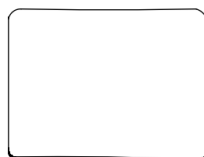
D

4x



A

4x



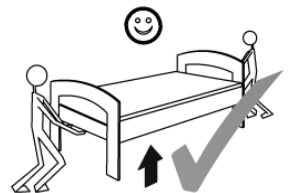
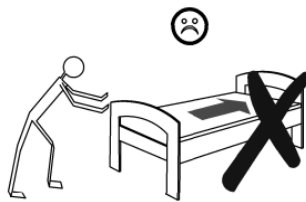
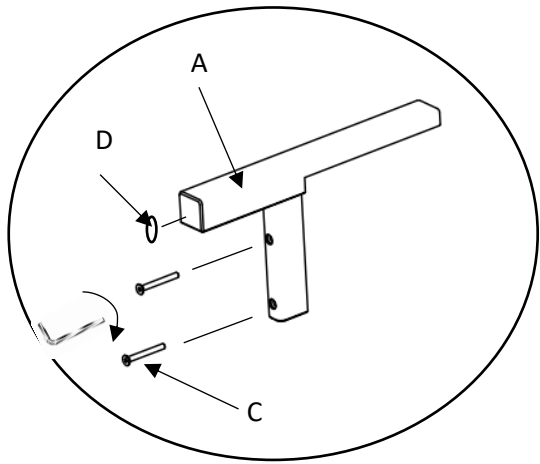
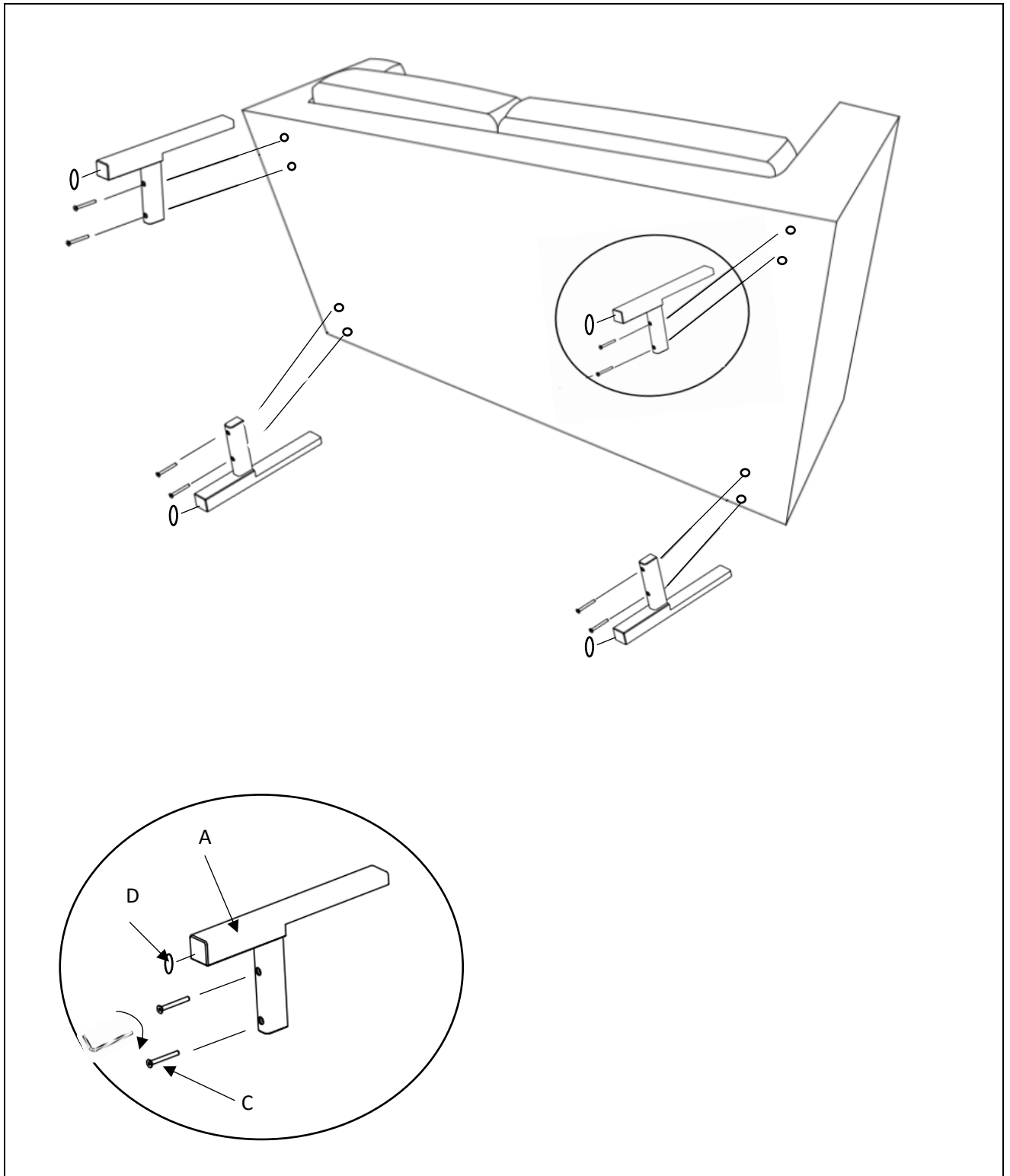
B

2x



C

8x



**Service • Assistenza • Dienstverlening • Serwis
Servis • Szerviz • Сервисная служба**

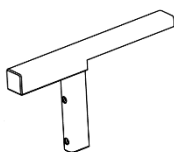
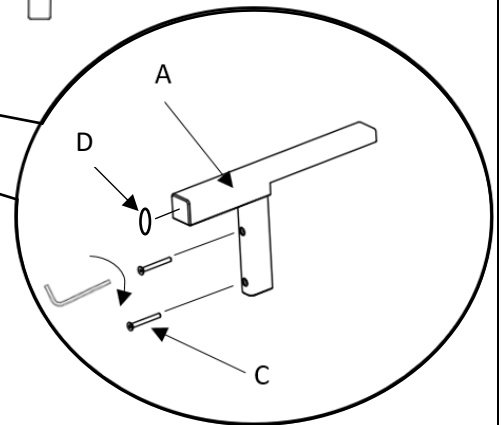
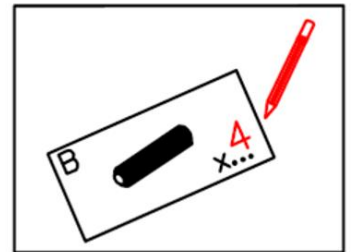
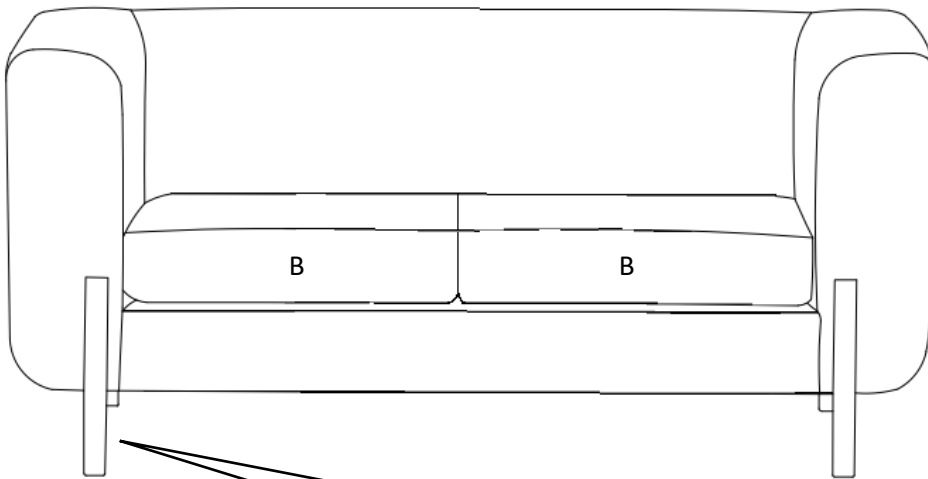
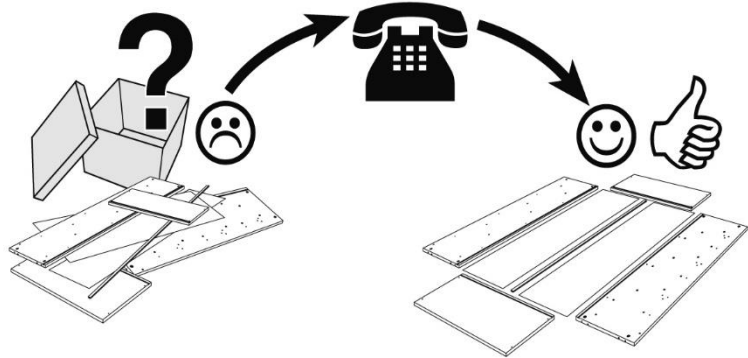
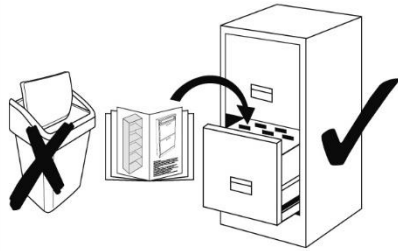
Name • Naam • Nazwa • İsim • Название

GAUT

Nr. • No. • Номер

Тур • Туре • Тір • Тип

2



A

.....



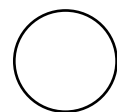
B

.....



C

.....



D

.....