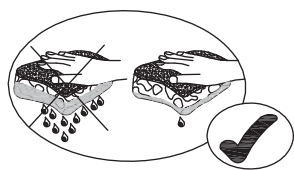
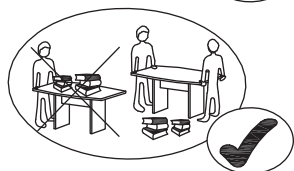
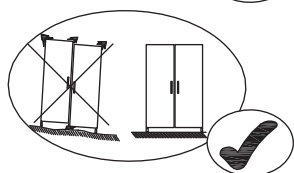
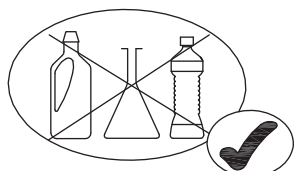


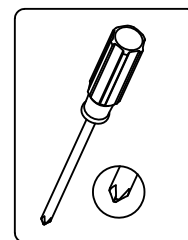


SAV  
SPAREPARTS  
KUNDERDIENST  
POS VENTAS  
SERVICE NA VERKOOP  
SERVIZIO POST- VENDITA  
SERVICO DEPOIS DE VENDA  
VEVŐSZOLGÁLAT  
Postprodaja  
الخدمة ما بعد البيع

481300-00  
481301-00  
*Axiome*



**0H 30MN**



**(FR) SECURITE**

RESPECTER LES INSTRUCTIONS DE MONTAGE DECRITES DANS LA NOTICE

**(EN) CAUTION**

FOLLOW CAREFULLY THE ASSEMBLING INSTRUCTIONS DESCRIBED IN THE DIRECTIONS

**(DE) SICHERHEITSVORSCHRIFTEN**

BEACHTEN SIE BITTE UNBEDINGT DIE ANGEGEBENEN AUFBAUVORSCHRIFTEN

**(ES) SEGURIDAD**

RESPECTAR LAS INSTRUCCIONES DE MONTAJE DESCRIBIDAS EN EL FOLLETO

**(NL) VEILIGHEID**

DE IN DE GEBRUIKSAANWIJZING BESCHREVEN INSTRUCTIES RESPECTEREN

**(IT) SICUREZZA**

RISPETTARE LE ISTRUZIONI DI MONTAGGIO DESCRITTE NEEL' AVVERTENZA

**(PT) SEGURANCA**

RESPEITAR AS INSTURAÇOS DE MONTAGEH DESCREVEDAS NA INSTRUÇOES DE USO

**(HU) BIZTONSÁG**

KÖVESSE AZ ÚTMUTATÓBAN LEÍRT ÖSSZESZERELÉSI UTASÍTÁSOKAT

**(HR) SIGURNOST**

PRIDRŽAVAJTE SE UPUTA ZA MONTAŽU OPISANIH U PRIRUČNIKU

**(AR)**

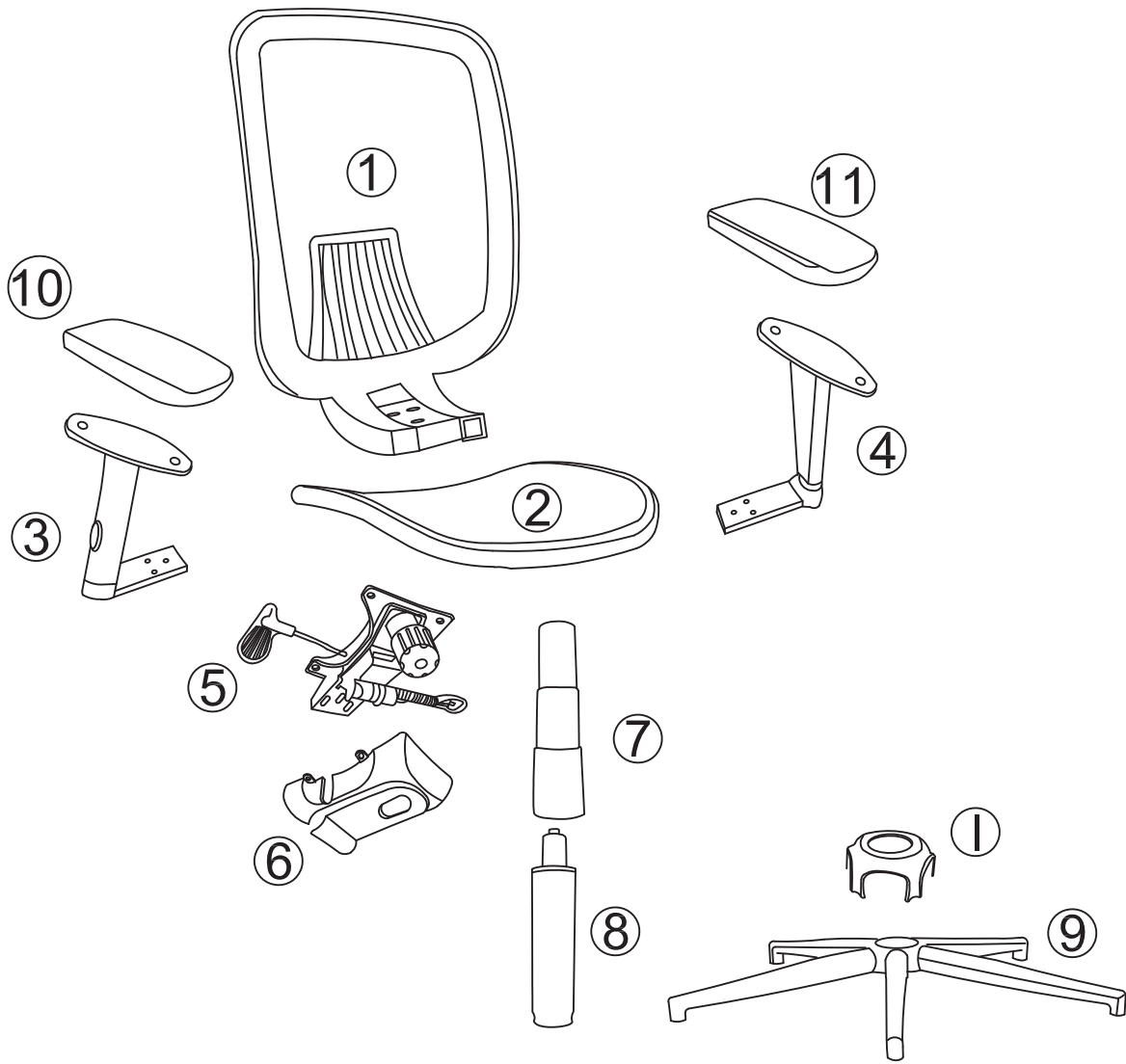
الأمن

احترام تعليمات التركيب الموردة في النشرة

**Meuble à usage de bureau / Unit for office use / Büromöbel / Mueble de oficina / Kantoormeubel**

**Mobile per uso ufficio / Móvel para uso de escritório / Irodabútor / Uredski namještaj / أثاث للاستخدام المكتبي**

**178 to 184 rue de la Prévoté BP 49-59840 PERENCHIES-France**



(A) x5

(B) x4

M6x12mm

(C) x4

M6x25mm

(D) x2

M6x30mm

(E) x4

M6x35mm

(F) x3

M8x40mm

(G) x4

Ø5x20mm

(H) x13

Ø20mm

(I) x1

(J) x4

Ø16mm

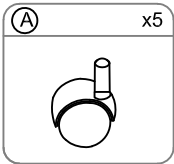
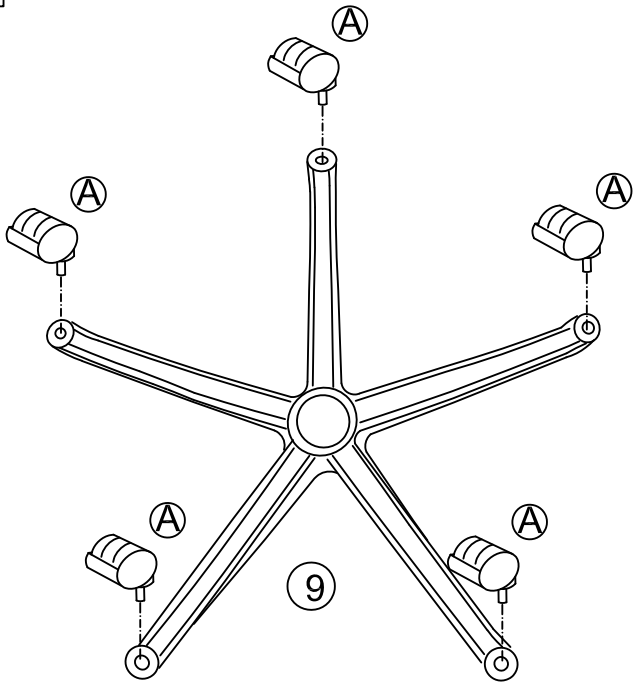
(L) x1

W5mm

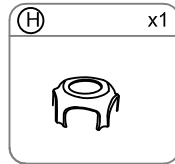
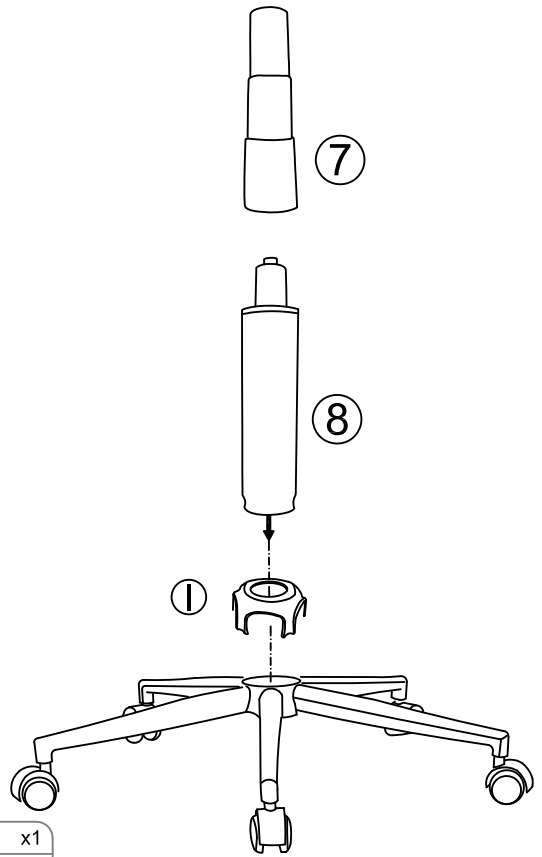
(M) x1

W6mm

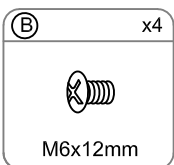
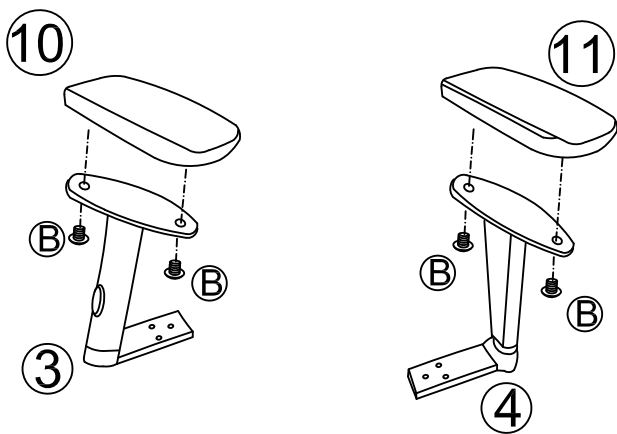
1



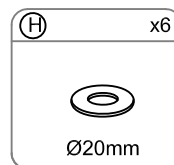
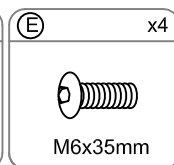
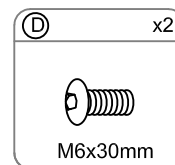
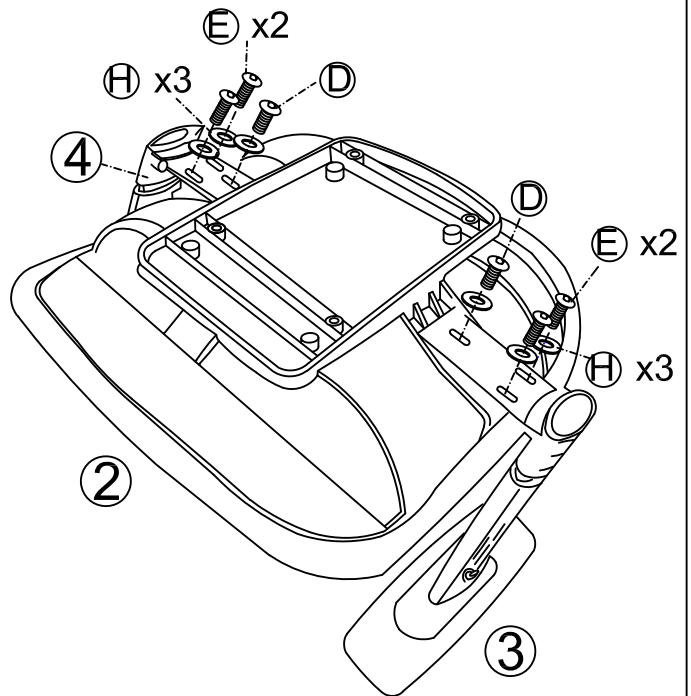
2



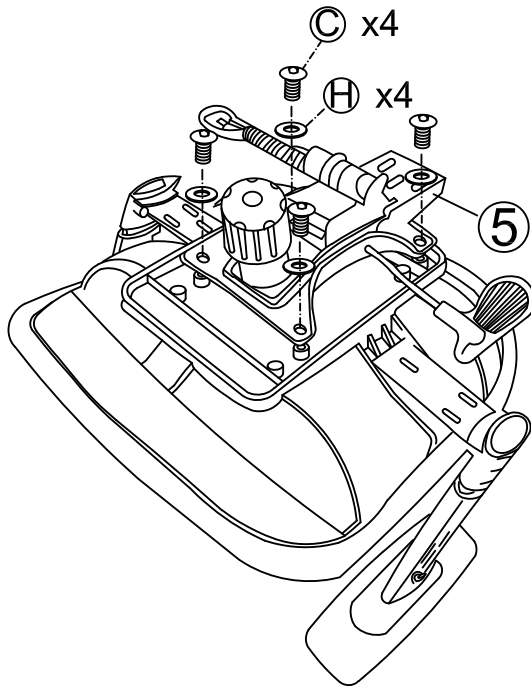
3

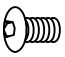



4

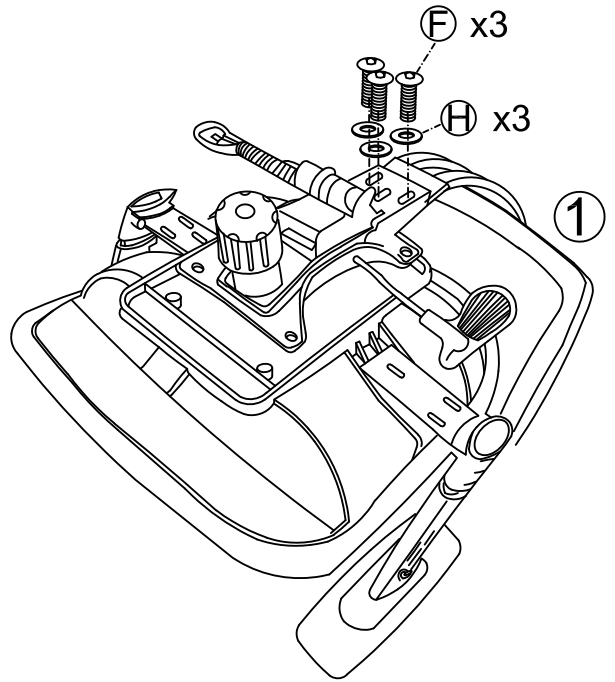




5



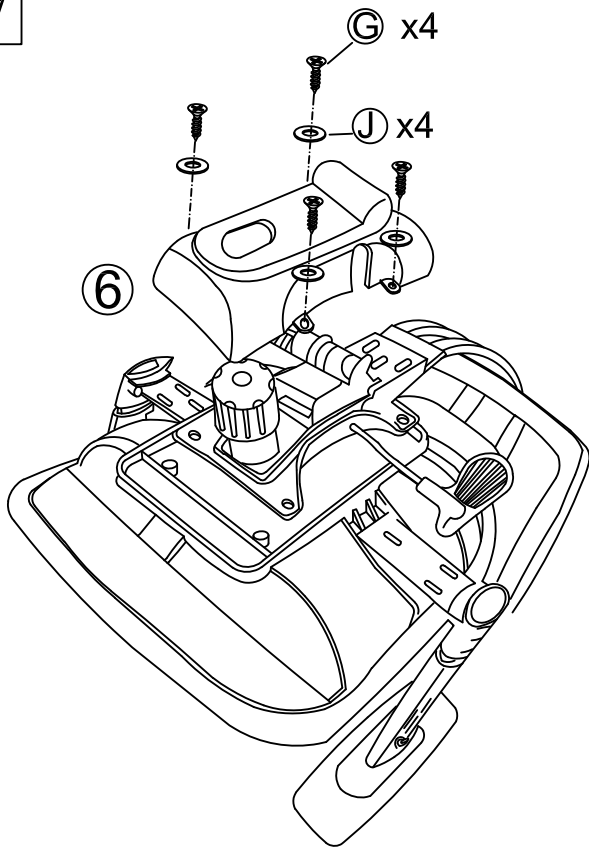
<b>C</b>	x4	<b>H</b>	x4
			
M6x25mm		Ø20mm	



6



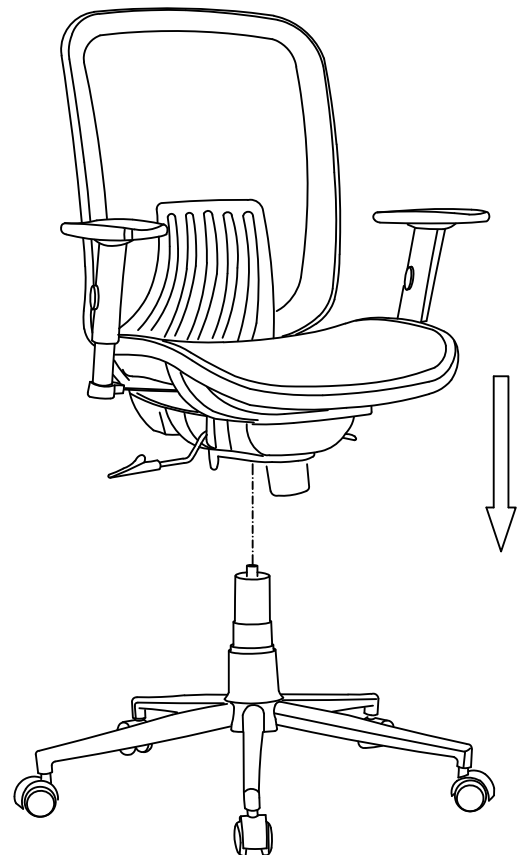
<b>F</b>	x3	<b>H</b>	x3
			
M8x40mm		Ø20mm	

7



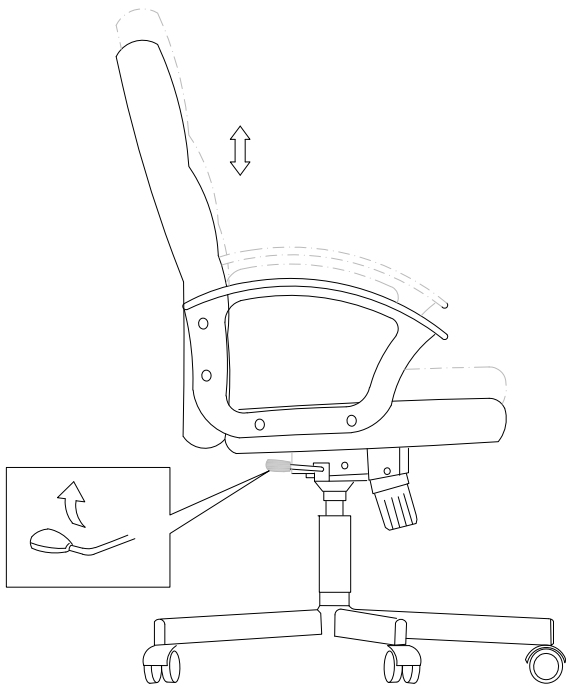
<b>G</b>	x4	<b>J</b>	x4
			
Ø5x20mm		Ø16mm	

8

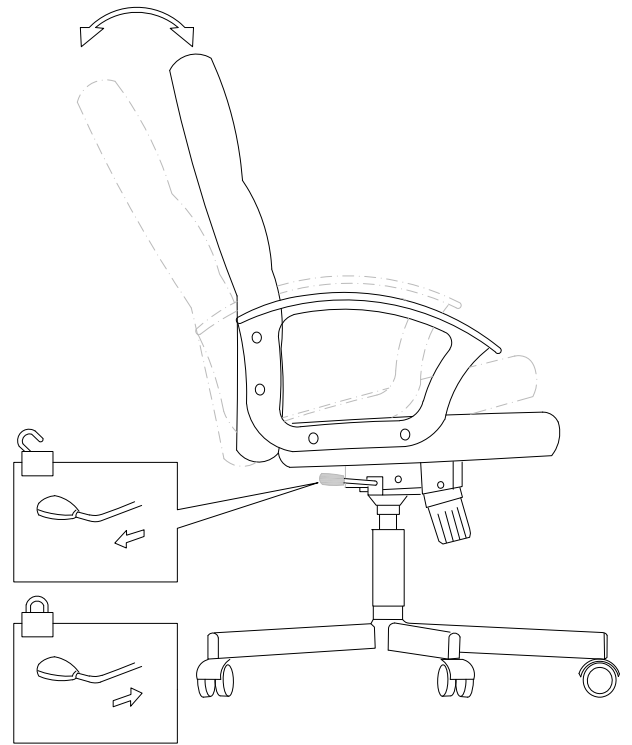




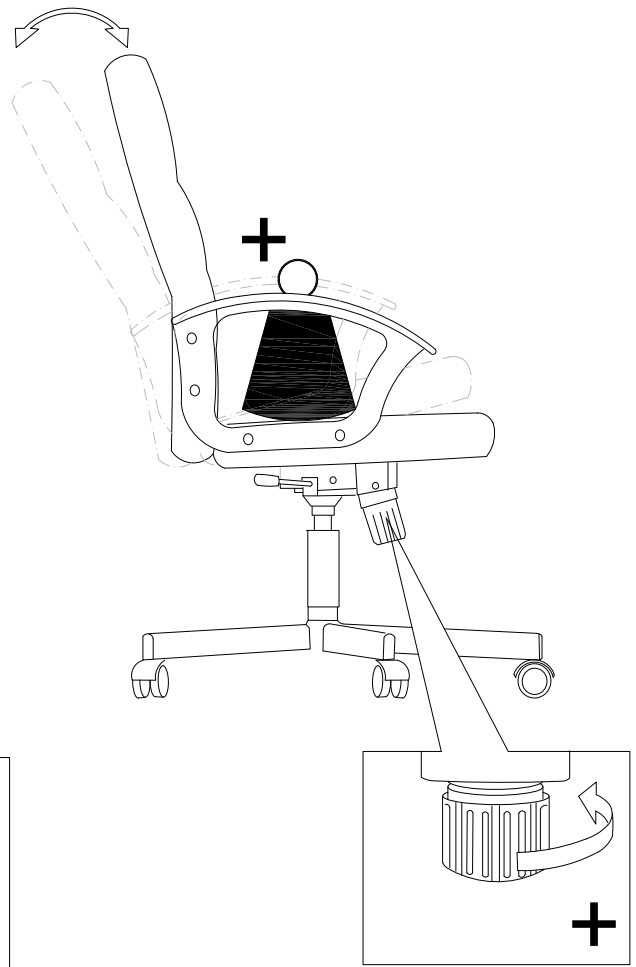
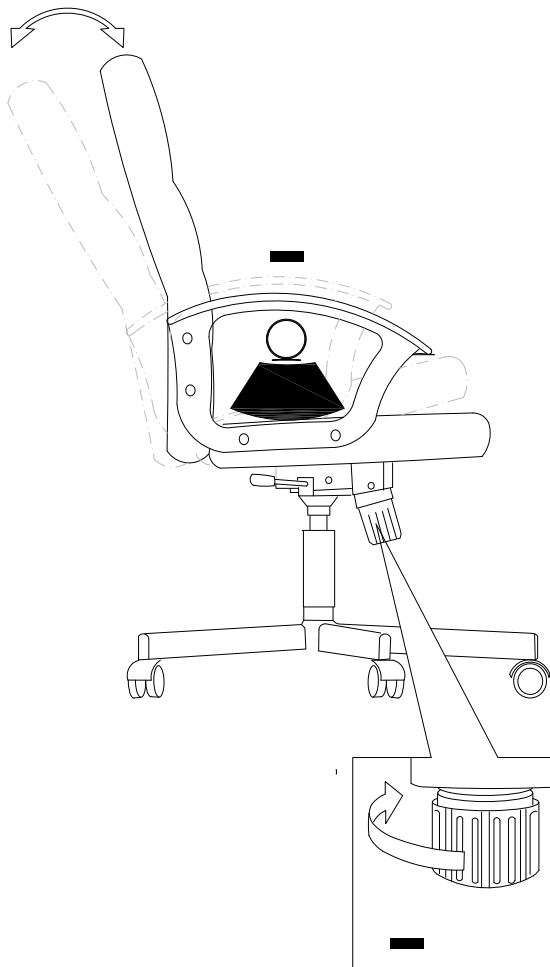
i



i



i



FR -Chaise à usage de bureau équipée de roulettes auto-bloquantes adaptées pour sols durs, celles ci-ci se débloquent sous charge .

-Le dispositif de réglage en hauteur de ce siège comporte une pompe à accumulation d'énergie, seul un personnel formé peut remplacer ou réparer ce dispositif.

GB - Office chair with auto-lock castors suitable for hard flooring, the castors will release when weight is applied.

- The device to adjust this seat height position includes an energy accumulator, only trained people may repair or replace this device.

DE- Bürostuhl für harte Böden mit selbstblockierenden Rollen, die sich unter Belastung entriegeln.

-Die Vorrichtung zur Höhenverstellung des Sitzes hat eine Energiespeicherungspumpe, nur geschultes Personal kann diese ersetzen oder reparieren

ES - Silla de oficina con ruedas autoblocantes aptas para suelos duros, que se desbloquean con carga.

-El dispositivo para la regulación de la altura del asiento tiene una pompa de acumulación de energía, sólo personal capacitado puede reemplazarlo o repararlo.

NL - Bureaustoel uitgerust met zelfblokkerende wieltjes (die onder belasting deblokkeren) geschikt voor harde vloeren.

- De hoogte regeling van de stoel bevat een gaspomp.

De vervanging van deze pomp mag alleen uitgevoerd worden door vakpersoneel.

IT - Sedia a uso ufficio con rotelle auto-bloccanti adatte per suoli duri che si sbloccano con il peso.

-Il dispositivo di regolazione in altezza di questa sedia contiene una pompa ad accumulazione di energia, solo un personale formato può sostituire o riparare questo dispositivo.

PT - Cadeira de uso de escritório equipada de rodinhas auto-bloqueadoras adaptadas para solos duros, estas desbloqueiam-se sob carga.

-O dispositivo de ajuste da altura do assento inclui uma bomba com acumulação de energia, a reparação só pode ser realizada por técnico capacitado.

HU - Kemény felületű burkolathoz kialakított, önblokkoló, terhelésre kioldó görgökkel felszerelt irodai szék.

- A szék magasságállító berendezése egy energiatároló pumpát tartalmaz, ennek a berendezésnek a cseréjét vagy javítását csak képzett személyzet végezheti el.

HR - Uredska stolica sa samoblokirajućim kotačićima koji popuštaju pod opterećenjem i prikladni su za tvrde podove.

- Uređaj za namještanje visine sjedala sadrži pumpu za pohranu energije, samo obučeno osoblje može zamijeniti ili popraviti ovaj uređaj.

عربي-

كرسي للاستخدام المكتبي مزود بعجلات ذاتية القفل مناسبة للأرضيات الصلبة، تزيل قفلها تحت الثقل. يشمل جهاز ضبط ارتفاع هذا الكرسي على مضخة تخزين الطاقة، و فقط أفراد مدربين مخولون باستبدال هذا الجهاز أو بإصلاحه.



FR

Donnez ou recyclez vos meubles.



Association

ou



Magasin

ou



Déchèterie

<https://quefairedemesdechets.fr>



FR

