

DE Deutsch

- Die aktuellen örtlichen Installationsvorschriften sind bei der Montage und Inbetriebnahme zu beachten.
- Bitte lassen Sie die Installation nur durch fachkundige Personen durchführen. Bei elektronischen Produkten muss die Installation zusätzlich durch eine Elektrofachkraft durchgeführt werden. Gilt nicht für steckerfertige Geräte.
- Produkt nur zur Verwendung in Privathaushalten.
- Bei Frostgefahr Wasserzufuhr unterbrechen.
- Nur für Trinkwasser zugelassen. Kein Meer-, Brunnen- oder Regenwasser verwenden.
- Entsorgung gemäß aktuellen behördlichen Vorschriften.

⚠ Sicherheitshinweise

Führen Sie keine eigenständigen Reparaturen ohne Rücksprache mit dem Hersteller aus. Führen Sie keine Modifizierungen am Produkt durch. Andernfalls sind Haftungs- und Garantienprüche ausgeschlossen. Es besteht die Gefahr eines Stromschlags, einer Überhitzung, einer dauerhaften Beschädigung des Produkts, eines Brandes oder eines Kurzschlusses!

Konformitätserklärung

Wir erklären hiermit, dass die aufgeführte AQUADOT Armatur den Anforderungen, der zum Ausstellungszeit-raum gültigen EU- und EG-Richtlinien entspricht. Der vollständige Text der EU-Konformitätserklärung ist unter dem folgenden Link verfügbar: fjschuette.com/clientfiles/pdf/CE-Konformitaetserklaerung_Digitale-Armatur.pdf

ⓘ Die Abbildungen können vom Produkt abweichen.

HR Hrvatski

- Pri montaži i puštanju u rad trebate se pridržavati važećih lokalnih propisa o instalaciji.
- Montažu smije izvoditi samo stručno ospo sobljeno osoblje. U slučaju elektoničkih proizvoda, instalaciju također mora izvesti kvalificirani električar. Ne odnosi se na priključne uređaje.
- Proizvod je samo za uporabu u u privatnim kućanstvima.
- Prekinite dovod vode ako postoji opasnost od mraza.
- Dopušteno samo za vodu za piće. Ne koristiti morsku vodu, bunarsku vodu ili kišnicu.
- Zbrinjavanje u skladu s važećim službenim propisima.

⚠ Sigurnosne upute

Ne popravljajte sami bez savjetovanja s proizvođačem. Ne radite nikakve izmjene na proizvodu. U suprotnom su isključeni zahtjevi vezani uz odgovornost i jamstvo. Postoji opasnost od strujnog udara, pregrijavanja, trajnog oštećenja proizvoda, požara ili kratkog spoja!

Izjava o skladnosti

Izjavljujemo, da navedena AQUADOT armatura odgovara zahtjevima EU-smjernica koje važe u vrijeme izdavanja. Potpuni tekst EU-izjave o uskladenosti dostupan je pod sljedećom poveznicom: fjschuette.com/clientfiles/pdf/CE-Konformitaetserklaerung_Digitale-Armatur.pdf

ⓘ Slike se mogu razlikovati od proizvoda.

RU Русский

- При выполнении монтажа и ввода в эксплуатацию необходимо соблюдать актуальные местные требования и рекомендации к монтажу.
- Монтаж должен производиться только компетентными лицами. К монтажу электронных изделий дополнительно надо привлекать квалифицированного электрика. Не относится к подключаемым приборам.
- Изделие предназначено исключительно для использования в частных домашних хозяйствах.
- Перекреть подачу воды при риске замерзания.
- Разрешено использовать только для питьевой воды. Морскую, колодезную и дождевую воду использовать нельзя.
- Утилизировать изделие в соответствии с требованиями актуальных нормативных документов.

⚠ Указания по технике безопасности

Не выполняйте самостоятельный ремонт без консультации с производителем. Не вносите никаких изменений в изделие. В противном случае ответственность и гарантийные обязательства исключаются. Существует опасность поражения электрическим током, перегрева, необратимого повреждения изделия, пожара или короткого замыкания!

<p>Fehlerbehebung: řešení problémů: Fejlfelhálpning: Subsanación de fallos: Élimination des dysfonctionnements : Troubleshooting: Uklanjanje grešaka: Hibaelhárítás: Eliminazione guasti: Storingen verhelpen: Usunięcie błędů: Remedierea defectiunilor: Устранение неисправностей: Felavhjálpande: Odpravljanje napak: Odstránenie chýb: Arıza giderme:</p>	<p>fjschuette.com</p>
	

CZ Čeština

- Při montáži a uvedení do provozu je třeba dodržovat aktuální místní předpisy pro instalaci.
- Montáž prosím nechte provést odborným personálem. V případě elektronických výrobků musí instalaci rovněž provést kvalifikovaný elektrikář. Nevztahuje se na spotřebiče zapojené do zásuvky.
- Výrobek je určen pouze k použití v soukromých domácnostech.
- V případě nebezpečí zamrznutí přerušete přívod vody.
- Povoleno pouze pro pitnou vodu. Nepoužívejte mořskou, studniční nebo dešťovou vodu.
- Zlikvidujte podle aktuálních úředních předpisů.

⚠ Bezpečnostní pokyny

Neprovádějte žádné samostatné opravy bez konzultace s výrobcem. Neprovádějte na výrobku žádné úpravy. V opačném případě je vyloučena odpovědnost a nárok na záruku. Hrozí nebezpečí úrazu elektrickým proudem, přehřátí, trvalého poškození výrobku, požáru nebo zkratů!

Prohlášení o shodě

Tímto prohlašujeme, že uvedená armatura AQUADOT odpovídá požadavkům obsaženým ve směrnicích EU a ES platných v období instalace. Kompletní text prohlášení o shodě EU je dostupný pod následujícím odkazem: fjschuette.com/clientfiles/pdf/CE-Konformitaetserklaerung_Digitale-Armatur.pdf

ⓘ Obrázky se mohou od výrobku odlišovat.

HU Magyar

- A felszerelés és a használatba vétel során során be kell tartani az érvényben lévő helyi felszerelési előírásokat.
- Kérjük, hogy a szerelést csak szakértő személyekkel végeztesse el. Az elektronikai termékek esetén a szerelés egy szakképzett villanyszerelővel együtt kell végezni. Nem vonatkozik a dugaszolható készülékekre.
- A termék csak otthoni, háztartási használatra készült.
- Fagyveszély esetén a vízellátást el kell zárni.
- Csak ivóvízhez engedélyezett. Ne használjon tenger-, kút- vagy esővizet.
- A hatályos hatósági előírásoknak megfelelően kell ártalmatlanítani.

⚠ Biztonsági útmutatások

Ne végezzen önálló javításokat a gyártóval való konzultáció nélkül. Ne végezzen semmilyen módosítást a termékben. Ellenkező esetben a felelősség és a jótállási igények kizártak. Fennáll az áramütés, túlmelegedés, a termék maradandó károsodásának, tűz vagy rövidzárlat veszélye!

Megfeleléségi nyilatkozat

Nyilatkozunk, hogy a AQUADOT szerelvény megfelel a kiállítás idején hatályban lévő EU- és EK-írányelvek követelményeinek. Az EU megfelelőségi nyilatkozat teljes szövege az alábbi linken érhető el: fjschuette.com/clientfiles/pdf/CE-Konformitaetserklaerung_Digitale-Armatur.pdf

ⓘ Az ábrák eltérhetnek a terméktől.

SE Svenska

Декларация соответствия

Настоящим заявляем, что указанный здесь смеситель AQUADOT отвечает требованиям директив Европейского союза и Европейского сообщества, действующих на момент выдачи этой декларации. Полный текст декларации соответствия требованиям ЕС доступен по следующей ссылке: fjschuette.com/clientfiles/pdf/CE-Konformitaetserklaerung_Digitale-Armatur.pdf

ⓘ Внешний вид изделия может отличаться от изображений.

DK Dansk

- De til enhver tid gældende lokale installationsbestemmelser skal overholdes ved montering og ibrugtagning.
- Lad kun fagkyndige personer gennemføre monteringen. Elektroniske produkter skal altid desuden installeres af en autoriseret elektriker. Gælder ikke for plug-in-apparater.
- Produktet må kun anvendes i private husholdninger.
- Ved risiko for frost skal vandtilførslen afbrydes.
- Kun godkendt til drikkevand. Uegnet til havvand, brøndvand eller regnvand.
- Bortskaffelse sker i henhold til de til enhver tid gældende myndighedsbestemmelser.

⚠ Sikkerhedshensivninger

Udfør ikke selvstændige reparationer uden at rådføre dig med producenten. Der må ikke foretages ændringer på produktet. I modsat fald er ansvar og garantikrav udelukket. Der er risiko for elektrisk stød, overophedning, permanent beskadigelse af produktet, brand eller kortslutning!

Overensstemmelseserklæring

Vi erklærer hermed at den angivne AQUADOT-armatur overholder kravene i de EU- og EF-direktiver i udstedelsesdokumentet. Den fuldstændige tekst EU-overensstemmelseserklæring kan findes under følgende link: fjschuette.com/clientfiles/pdf/CE-Konformitaetserklaerung_Digitale-Armatur.pdf

ⓘ Illustrationerne kan afvige fra produktet.

IT Italiano

- Durante il montaggio e la messa in funzione, vanno rispettate le disposizioni di installazione locali attuali.
- Il montaggio deve essere eseguito solo da persone specializzate in materia. Nel caso di prodotti elettronici, l'installazione deve essere eseguita da un elettricista professionista. Non si applica agli apparecchi a spina.
- Prodotto destinato esclusivamente all'uso in abitazioni private.
- In caso di rischio di gelo, interrompere l'alimentazione idrica.
- Autorizzato solo per l'acqua potabile. Non utilizzare acqua marina, di fonte o piovana.
- Lo smaltimento deve avvenire ai sensi delle attuali disposizioni delle autorità.

⚠ Norme di sicurezza

Non effettuare riparazioni indipendenti senza consultare il produttore. Non apportare modifiche al prodotto. In caso contrario, la responsabilità e i diritti di garanzia sono esclusi. Esiste il rischio di scosse elettriche, surriscaldamento, danni permanenti al prodotto, incendio o cortocircuito!

Dichiarazione di conformità

Con la presente dichiariamo che la rubinetteria AQUADOT corrisponde ai requisiti delle direttive UE e CE valide al momento dell'emissione. Il testo integrale della Dichiarazione di conformità UE è consultabile al seguente link: fjschuette.com/clientfiles/pdf/CE-Konformitaetserklaerung_Digitale-Armatur.pdf

ⓘ Le figure possono differire dal prodotto.

SI Slovenski

- De aktuella lokala installationsföreskrifterna skall beaktas vid montering och idrifttagning.
- Endast skickadiga personer får montera utrustningen. Installation av elektroniska produkter måste dessutom genomföras av behörig elektriker. Gäller inte för plug-in-apparater.
- Produkt avsedd att användas endast i privathushåll.
- Bryt vattentillförseln vid risk för frost.
- Godkänt endast för dricksvatten. Använd inte havs-, brunns- eller regnvatten.
- Bortskaffning enligt aktuella myndighetsföreskrifter.

⚠ Säkerhetshänvisningar

Utför inga självständiga reparationer utan att rådgöra med tillverkaren. Gör inga ändringar på produkten. I annat fall utesluts ansvars- och garantianspråk. Det finns risk för elektriska stötar, överhettning, bestående skador på produkten, brand eller kortslutning!

Försäkran om överensstämmelse

Härmed förklarar vi att den angivna AQUADOT blandaren uppfyller kraven i de vid uppställningstidpunkten gällande EU- och EG-direktivten. Den fullständiga texten till försäkran om överensstämmelse (EU) finns på den följande länken: fjschuette.com/clientfiles/pdf/CE-Konformitaetserklaerung_Digitale-Armatur.pdf

ⓘ Bilder och produkt kan skilja sig åt.

<p>Für Service-Informationen, Ersatzteile und Pflegehinweise: Pro servisní informace, náhradní díly a pokyny pro údržbu: For serviceinformationer, reservedele og serviceanvisninger: Para información de asistencia técnica, piezas de recambio e instrucciones de cuidado: Pour les informations de service, les pièces de rechange et les conseils d'entretien : For service information, spare parts and care instructions: Za informacije o servisu, rezervne dijelove i upute o njezi: Szervizvel kapcsolatos információk, pótkatrészek és apótlási utasítások: Per informazioni sull'assistenza, ricambi e avvertenze per la manutenzione: Voor informatie over service, vervangende onderdelen en onderhoudsinstructies: Informacje serwisowe, części zamienne i wskazówki dotyczące pielęgnacji: Pentru informații de service, piese de schimb și instrucțiuni de îngrijire: Сервисная информация, запасные части и указания по уходу: Für serviceinformation, reservdelar och skötselråd: Za informacije o servisu, nadomestne dele in napotke za nego: Pre servisné informácie, náhradné diely a pokyny pre starostlivosť: Servis bilgileri, yedek parçalar ve bakım bilgileri için:</p>	<p>fjschuette.com</p>
	

ES Español

- Durante el montaje y la puesta en marcha deben respetarse las normas de instalación locales vigentes.
- Por favor, permita que sea únicamente el personal profesional quien realice el montaje. Un electricista deberá efectuar además la instalación de los productos electrónicos. No se aplica a los aparatos enchufables.
- Producto apto únicamente para su uso en hogares privados.
- En caso de peligro de heladas, interrumpa el suministro de agua.
- Sólo autorizado para agua potable. No emplear agua de mar, agua de fuente ni agua de lluvia.
- La eliminación del producto debe efectuarse de acuerdo con la normativa oficial vigente.

⚠ Indicaciones de seguridad

No realice ninguna reparación independiente sin consultar al fabricante. No realice ninguna modificación en el producto. De lo contrario, se excluyen la responsabilidad y los derechos de garantía. Existe riesgo de descarga eléctrica, sobrecalentamiento, daños permanentes en el producto, incendio o cortocircuito.

Declaración de conformidad

Por la presente declaramos que la grifería AQUADOT especificada cumple los requisitos de las directivas de la UE y de la CE vigentes en el momento de su comercialización. El texto íntegro de la Declaración de Conformidad de la UE está disponible en el siguiente enlace: fjschuette.com/clientfiles/pdf/CE-Konformitaetserklaerung_Digitale-Armatur.pdf

ⓘ Las figuras pueden diferir del producto.

NL Nederlands

- De actuele plaatselijke installatievoorschriften dienen bij de montage en ingebruikname in acht te worden genomen.
- Geelieve de montage uitsluitend door vakkundige personen te laten doorvoeren. Bij elektronische producten moet de installatie daarnaast worden uitgevoerd door een gekwalificeerd elektricien. Geldt niet voor plug-in apparaten.
- Het product is alleen voor gebruik in particuliere huishoudens.
- Onderbreek de watertoevoer bij kans op vorst.
- Alleen toegestaan voor drinkwater. Geen zee- , bron- of regenwater gebruiken.
- Verwijderen volgens de geldende voorschriften van de autoriteiten.

⚠ Veiligheidsinstructies

Voer geen onafhankelijke reparaties uit zonder overleg met de fabrikant. Breng geen wijzigingen aan in het product. Anders zijn aansprakelijkheid en garantieclaims uitgesloten. Er bestaat gevaar voor elektrische schokken, oververhitting, permanente schade aan het product, brand of kortsluiting!

Conformiteitsverklaring
Wij verklaren hierbij dat de genoemde AQUADOT-armatur voldoet aan de geldende EU- en EG-richtlijnen op het moment van uitgifte. De volledige tekst van de EU-conformiteitsverklaring kunt u inzien via de volgende link: fjschuette.com/clientfiles/pdf/CE-Konformitaetserklaerung_Digitale-Armatur.pdf

ⓘ De afbeeldingen kunnen van het product afwijken.

SI Slovenski

- Pri montaži in zagonu je treba upoštevati veljavne krajevne predpise za inštalacijo!
- Montažo naj opravijo le strokovno uspo sobljene osebe. Pri električnih izdelkih mora namestitev še dodatno izvesti električar. Ne velja za vtične naprave.
- Izdelek je predviden samo za uporabo v zasebnih gospodinjstvih.
- Produkt avsedn za uporabo v zasebnih gospodinjstvih.
- Pri nevarnosti zmrzali prekinite dovod vode.
- Dovoljeno len pre pitno vodu. Ne uporabljati morske vode, vode iz vodnjakov ali deževnice.
- Pri odstranjevanju je treba upoštevati krajevne predpise.

⚠ Varnostni napotki

Brez posvetovanja s proizvajalcem ne izvajajte samostojnih popravil. Na izdelku ne izvajajte nobenih sprememb. V nasprotnem primeru so odgovornost in garancijski zahtevki izključeni. Obstaja nevarnost električnega udara, pregrevanja, trajne poškodbe izdelka, požara ali kratkega stika!

Izjava o skladnosti

Izjavljamo, da je navedena armatura AQUADOT v skladu z zahtevami Direktiv EU in ES, ki so veljave v času namesitve. Celotno besedilo EU-izjave o skladnosti najdete na naslednji povezavi: fjschuette.com/clientfiles/pdf/CE-Konformitaetserklaerung_Digitale-Armatur.pdf

ⓘ Slike se lahko razlikujejo od izdelka.

FR Français

- Tenir compte des instructions de montage locales actuelles lors du montage et de la mise en service.
- Veillez confier le montage à des personnes qualifiées. Pour les produits électroniques, l'installation doit également être effectuée par un électricien. Ne s'applique pas aux appareils prêts à être branchés.
- Ce produit est réservé à un usage domestique.
- En cas de risque de gel, couper l'arrivée d'eau.
- Autorisé uniquement pour l'eau potable. Ne pas utiliser d'eau salée, d'eau de forage ou d'eau de pluie.
- Élimination conformément aux réglementations légales actuelles en vigueur.

⚠ Consignes de sécurité

N'effectuez pas de réparations de votre propre chef sans avoir consulté le fabricant. N'effectuez aucune modification sur le produit. Dans les cas contraire, les droits de responsabilité et de garantie sont exclus. Il existe un risque de choc électrique, de surchauffe, d'endommagement durable du produit, d'incendie ou de court-circuit !

Déclaration de conformité

Par la présente, nous déclarons que la robinetterie AQUADOT satisfait aux exigences des directives de la CE et de l'UE en vigueur au moment de l'établissement de cette déclaration. Le texte intégral de la déclaration de conformité de l'UE est disponible sous le lien suivant : fjschuette.com/clientfiles/pdf/CE-Konformitaetserklaerung_Digitale-Armatur.pdf

ⓘ Les illustrations peuvent différer du produit.

PL Polski

- Podczas montażu i uruchamiania należy przestrzegać obowiązujących lokalnych przepisów instalacyjnych.
- Montaż należy zlecić specjalście. W przypadku produktów elektronicznych instalacja musi być dodatkowo wykonana przez wykwalifikowanego elektryka. Nie dotyczy urządzeń typu plug-in.
- Produkt tylko do użytku w prywatnych gospodarstwach domowych.
- W przypadku ryzyka wystąpienia temperatury ujemnej należy odłączyć doprowadzenie wody.
- Dopuszczony wyłącznie do wody pitnej. Nie używać wody morskiej, studziennej ani deszczowej.
- Utylizacja zgodnie z obowiązującymi przepisami urzędowymi.

⚠ Wskazówki dotyczące bezpieczeństwa

Niniejszym zaprzeczamy żadnych samodzielnych napraw bez konsultacji z producentem. Nie należy dokonywać żadnych modyfikacji produktu. W przeciwnym razie odpowiedzialność i roszczenia gwarancyjne są wykluczone. Istnieje ryzyko porażenia prądem, przegrzania, trwałego uszkodzenia produktu, pożaru lub zwarcia!

Deklaracja zgodności

Niniejszym oświadczamy, że opisana tutaj armatura AQUADOT spełnia wymogi dyrektyw UE i WE obowiązujących w dniu wystawienia deklaracji. Pełny tekst deklaracji zgodności UE jest dostępny pod następującym łączem: fjschuette.com/clientfiles/pdf/CE-Konformitaetserklaerung_Digitale-Armatur.pdf

ⓘ Ilustracje mogą odbiegać od rzeczywistego wyglądu produktu.

SK Slovačka

- Pri montáži a uvedení do prevádzky je potrebné dodržiavať aktuálne miestne predpisy pre inštaláciu.
- Montáž nechajte realizovať prostredníctvom odborníkov. V prípade elektronických výrobkov musí byť inštalácia vykonaná kvalifikovaným elektrikárom. Nevztahuje sa na spotrebiče so zástrčkou.
- Výrobek je určený len na použitie v domácnostiach.
- Pri nebezpečenstve mrazu, prerušte dodávku vody.
- Povolené len pre pitnú vodu.Nepoužíajte vodu morskú, zo studne alebo dažďovú.
- Likvidácia musí spĺňať miestne predpisy úradov.

⚠ Bezpečnostní pokyny

Bez konzultácie s výrobcem nevykonávajte žiadne samostatné opravy. Na výrobku nevykonávajte žiadne úpravy. V opačnom prípade je vylúčená zodpovednosť a záručné nároky. Hrozí nebezpečenstvo úrazu elektrickým prúdom, prehriatia, trvalého poškodenia výrobku, požiaru alebo zkratů!

Vyhľadanie o zhode

Týmto vyhlasujeme, že uvedená armatúra AQUADOT zodpovedá požiadavkám, ktoré v čase vystavenia zodpovedajú platným smernicami EÚ a ES. Úplné znenie EU vyhlásenia o zhode je k dispozícii na nasledujúcom odkaze: fjschuette.com/clientfiles/pdf/CE-Konformitaetserklaerung_Digitale-Armatur.pdf

ⓘ Obrázky sa môžu od výrobku líšiť.

GB English

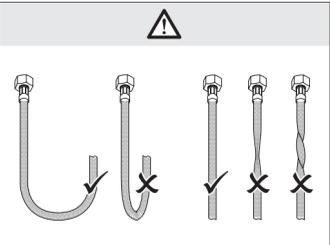
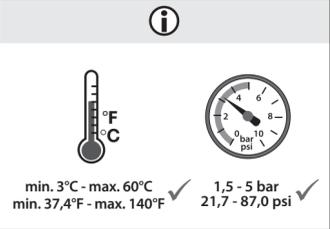
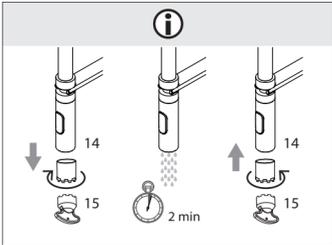
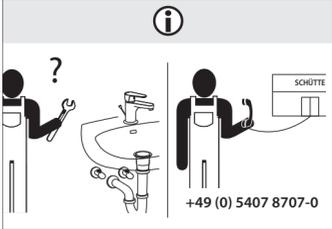
- The current local regulations must be followed during installation.
- Only allow experts carry out the installation work. In the case of electronic products, installation must be carried out additionally by a qualified electrician. Does not apply to plug-in appliances.
- The product is only to be used in private households.
- If there is any risk of frost, disconnect the water supply.
- Only approved for potable water. Do not use seawater, well water or rain water.
- Disposal in accordance with current official regulations.

⚠ Safety notes

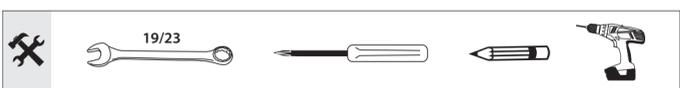
Do not carry out any independent repairs without consulting the manufacturer. Do not make any modifications to the product. Otherwise, liability and warranty claims are excluded. There is a risk of electric shock, overheating, permanent damage to the product, fire or a short circuit!

Declaration of conformity

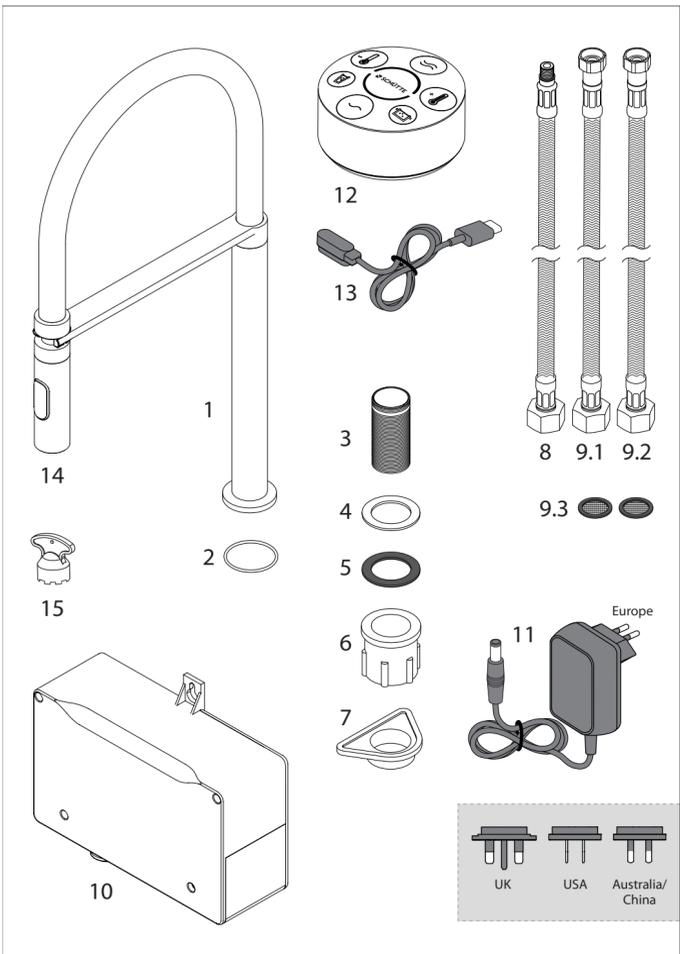
We hereby declare that the listed AQUADOT fitting complies with the requirements of the EU and EC directives valid at the time of issue. The full text of the EU Declaration of Conformity is available under the following link: fjschuette.com/clientfiles/pdf/CE-Konformitaetserklaerung_Digitale-Armatur.pdf



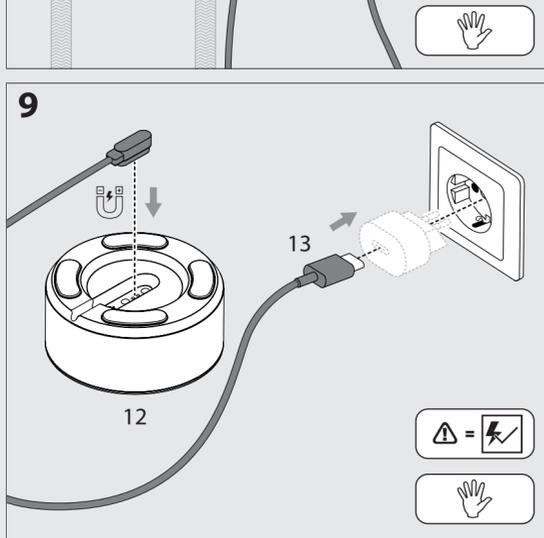
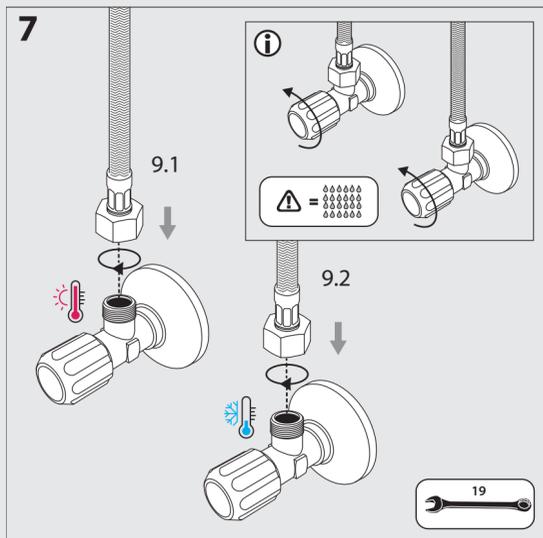
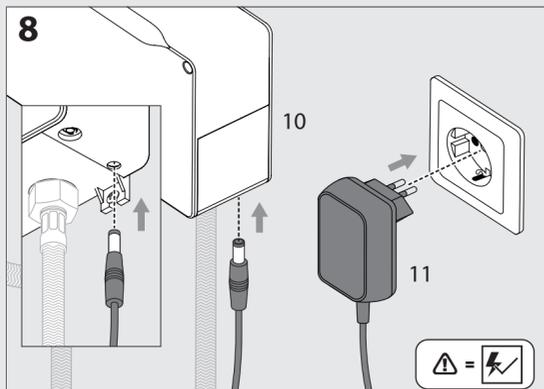
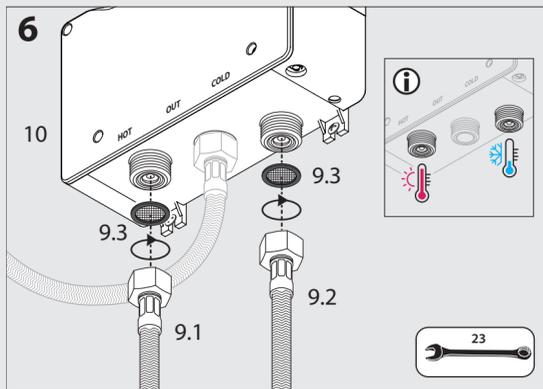
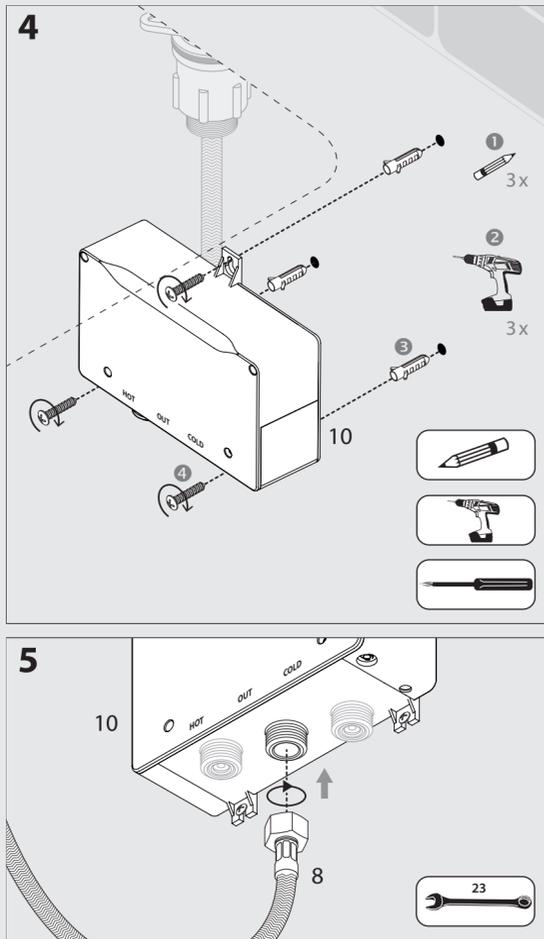
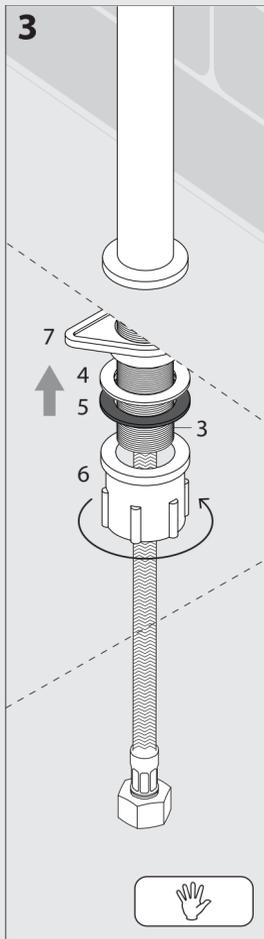
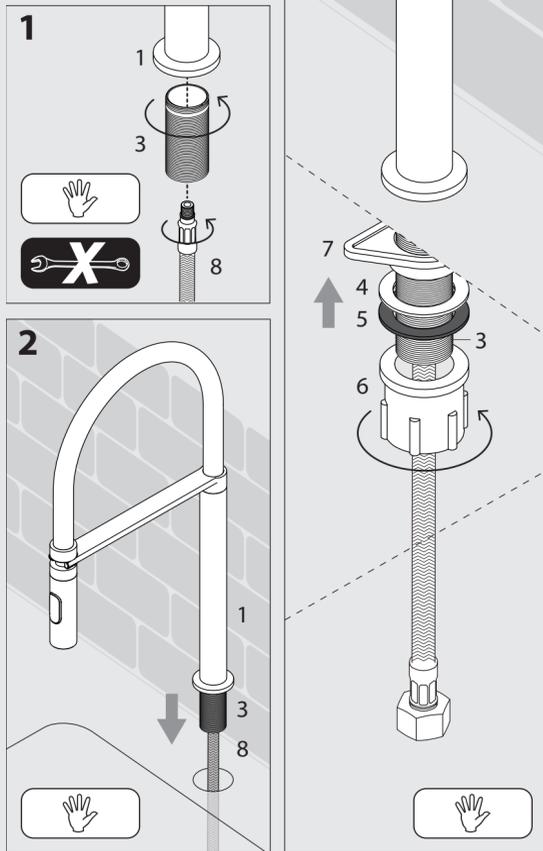
<p>ⓘ</p>  10	<p>ⓘ</p>  12	<p>ⓘ</p>  11
<p>Input 12 V DC / 0,15 W / 1,25 A / IP X4</p>	<p>Input 5 V DC / 500 mA USB-C / IP X5</p>	<p>Input 100 - 240 V AC / 50/60 Hz / 0,8 A Output 12 V DC / 25 W / 2,08 A / IP 20</p>



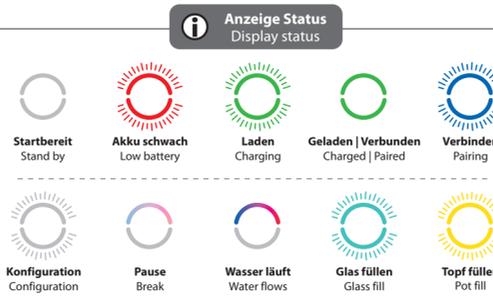
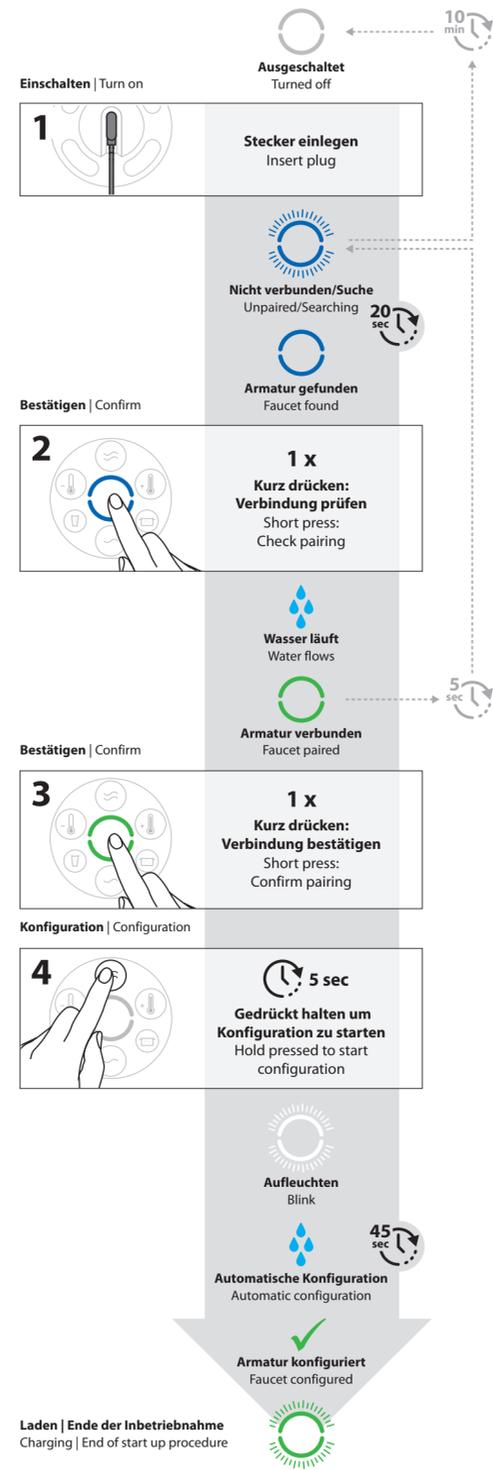
TEILEÜBERSICHT PARTS OVERVIEW



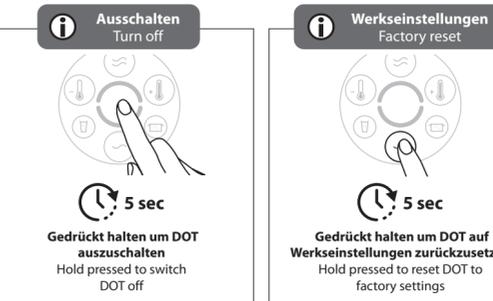
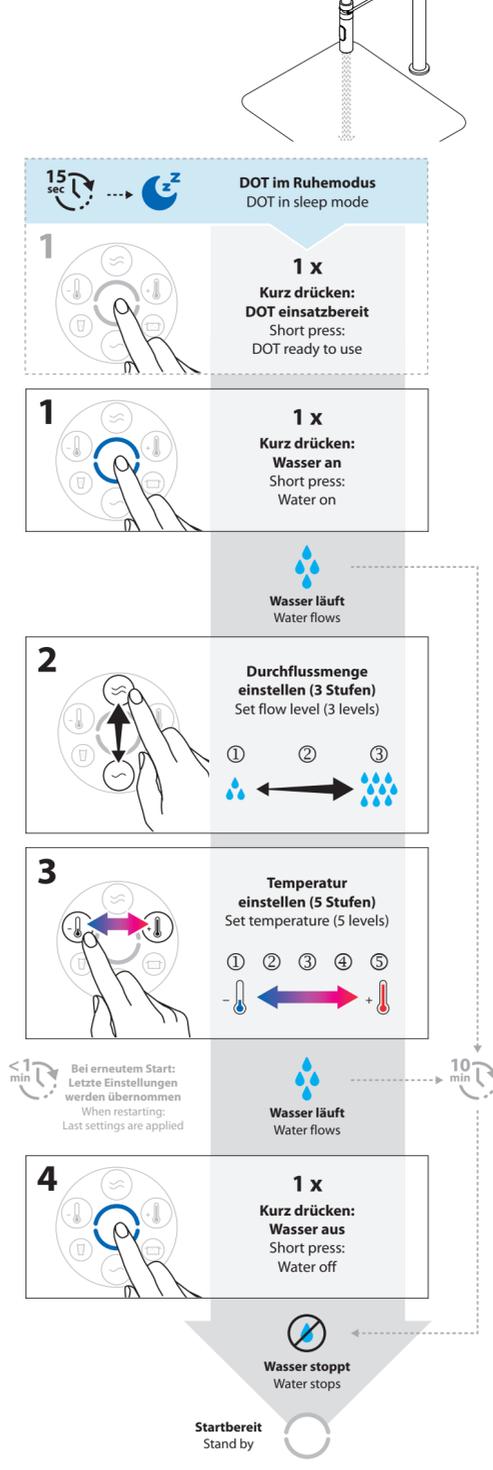
1 MONTAGE ASSEMBLY



2 INBETRIEBNAHME START UP PROCEDURE



3 BEDIENUNG OPERATION



4 SCHNELLSTART QUICK START

