

BLINDNIETE

PRODUKTÜBERSICHT UND DATENBLÄTTER

BLIND RIVETS

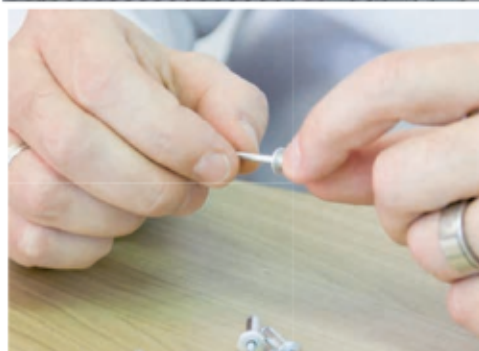
PRODUCT GUIDE AND DATA SHEETS

RIVETS

PRODUITS ET DONNÉES TECHNIQUES

UNTERNEHMENSÜBERBLICK

COMPANY OVERVIEW / PRÉSENTATION DE LA SOCIÉTÉ

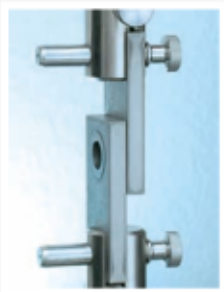


PRÜFUNGEN NACH ISO 14589 TESTS ACCORDING ISO 14589 TESTS SELON ISO 14589

Die ISO 14589 beinhaltet die folgenden Prüfungen.

This inspection ISO 14589 includes the following points.

La norme ISO 14589 comporte les essais suivants.



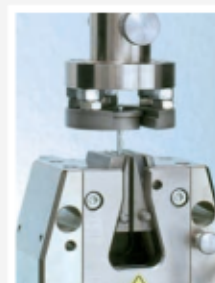
Schertest
Shearing test
Essai de résistance au cisaillement



Zugtest
Tensile test
Essai de résistance à la traction



Test Nietdomausdrückkraft
Mandrel push out test
Essai de retenue de la tête de rivet



Test Nietdombruchkraft
Mandrel breaking test
Essai de rupture de la tige



Test Restnietdomverriegelung
Mandrel retaining test
Essai de résistance au désassemblage de la tige

Prinzip des Scher- und Zugversuchs

Der Versuch besteht aus einer Beanspruchung eines Blindnietes, der in einer Prüfvorrichtung vernietet ist, mit einer Scherkraft oder Zugkraft bis zum Bruch.

Prinzip der Prüfung der Nietdomausdrückkraft

Der Versuch besteht aus einer axialen Belastung des Nietdornes von der Kopfseite des Blindnietes her, bis er ausgedrückt wird.

Prinzip der Prüfung der Nietdombruchkraft

Der Versuch besteht in der Belastung des aus der Niethülse entfernten Nietdornes in einer Prüfvorrichtung durch eine Zugkraft, bis Bruch eintritt.

Prinzip der Prüfung der Restnietdomverriegelungsfähigkeit

Die Prüfung besteht in einer axialen Belastung des Nietdorns, von der Kopfseite des vernieteten Nietes her, bis zum Erreichen der Kopf-Rückhaltekraft.

Alle Angaben erfolgen in Newton, $1\text{kp} = 9,80665\text{ N}$ (10 N).

Für jede gelieferte Charge händigt GOEBEL auf Anfrage die Testergebnisse aus. Mit den Prüfungen wird sichergestellt, dass nur einwandfreie Ware ausgeliefert wird und der Kunde eine prozesssichere Verarbeitung gewährleisten kann.

PRÜFUNGEN NACH ISO 14589 TESTS ACCORDING ISO 14589 TESTS SELON ISO 14589

Principle of shear and tensile tests

The tests consist of straining a blind rivet which is set in a test fixture by a shear load or tensile load to failure.

Principle of mandrel push out resistance test (prior to setting)

The test consists of loading the mandrel axially from the head side of a blind rivet until it is pushed out.

Principle of the mandrel break load test

The test consists of straining the mandrel removed from the rivet body in a test fixture by a tensile load to fracture.

Principle of head retention capability test

The test consists of loading the mandrel axially, from the head side of a set blind rivet up to the head retention load.

All details in Newton, 1kp = 9,80665 N (10N)

For every delivered batch GOEBEL is able to handout the inspection report.

With this procedure it is guaranteed that only tested items will be delivered for a customers safe treatment.

Principe du test de résistance au cisaillement et à la traction

Le test consiste à évaluer la résistance au cisaillement et à la traction d'un rivet jusqu'à ce qu'il casse, celui-ci étant posé dans l'appareil de test.

Principe du test de retenue de la tête du rivet

Le test consiste à exercer une charge axiale au niveau de la tête du rivet jusqu'à ce que la tige sorte.

Principe du test de rupture de la tige

Le test consiste à exercer avec l'appareil de test une traction sur la tige sortie du rivet jusqu'à ce que celle-ci se casse.

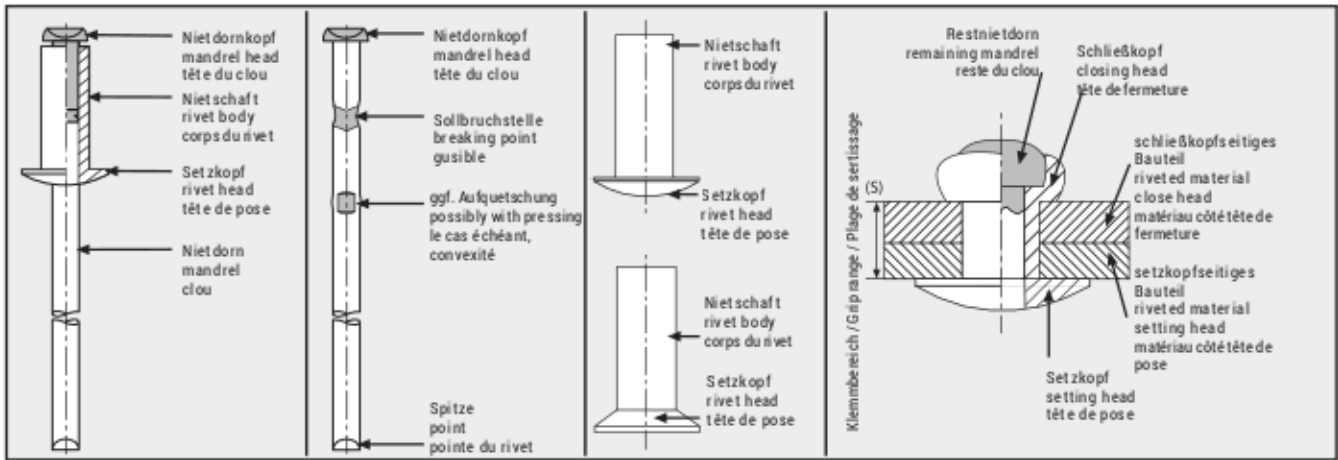
Principe du test de résistance de la sécurisation du restant de la tige dans le rivet

Le test consiste à exercer une charge axiale sur la tête du rivet posé. Le test est effectué jusqu'à ce que le reste de la tige bien sécurisé sorte du rivet.

Toutes les informations sont données en Newton. 1kp = 9,80665 N (10N).

Le résultat des essais de chaque charge pourra être joint sur demande à la livraison. De part ces essais, il pourra être assuré que seul un produit irrécusable sera livré et que nos client puissent assurer un traitement fiable.

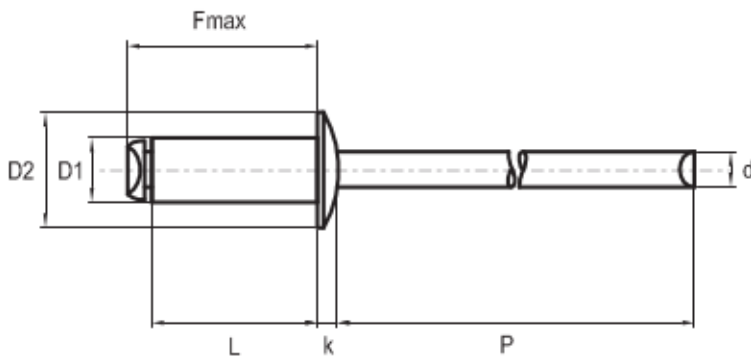
TECHNISCHE ERKLÄRUNGEN TECHNICAL EXPLANATIONS EXPLICATIONS TECHNIQUES



	<p>Klemmbereich der Niete. Grip range of the rivet. Plage de sertissage du rivet.</p>
	<p>Die Angaben der Scherkräfte (N = Newton) im Katalog sind Mindestwerte, ermittelt nach Testmethode ISO 14589 (2000), welche der Niet im Mittel einer definierten Prüfreihe einhält.</p> <p>The named shearing strength (N = Newton) in this catalogue are minimum values, determined according to test method ISO 14589 (2000), which the rivet meets on average in a defined test series.</p> <p>Les données des forces de cisaillement (N = Newton) figurant dans le catalogue sont des valeurs minimales, déterminées conformément à la méthode d'essai ISO 14589 (2000), dont le rivet respecte les valeurs moyennes d'une suite de tests définis.</p>
	<p>Die Angaben der Zugkräfte (N = Newton) sind Mindestwerte, ermittelt nach Testmethode ISO 14589 (2000), welche der Niet im Mittel einer definierten Prüfreihe einhält.</p> <p>The named tensile strength (N = Newton) in this catalogue are minimum values, determined according to test method ISO 14589 (2000), which the rivet meets on average in a defined test series.</p> <p>Les données des forces de traction (N = Newton) figurant dans le catalogue sont des valeurs minimales, déterminées conformément à la méthode d'essai ISO 14589 (2000), dont le rivet respecte les valeurs moyennes d'une suite de tests définis.</p>

(1 kp ≈ 10 N)

BLINDNIETE BLIND RIVETS RIVETS AVEUGLES



Sollten Sie Qualitäten, Materialkombinationen oder Abmessungen benötigen, welche nicht in diesem Katalog aufgeführt sind, so bitten wir um Ihre Anfrage.

Es besteht auch die Möglichkeit, für Ihre spezielle Anwendung, Blindniettypen zu entwickeln. z.B.

- mit einer reduzierten Sollbruchstelle **1**
 - mit einer versetzten Sollbruchstelle (Langschaftbruch) **2**
 - mit einem gerillten Nietdorn **3**
 - mit einem verlängerten Nietdorn **4**
- etc.

If you are searching for a quality, a material combination or a measurement which is not listed in the catalogue, please don't hesitate to contact us.

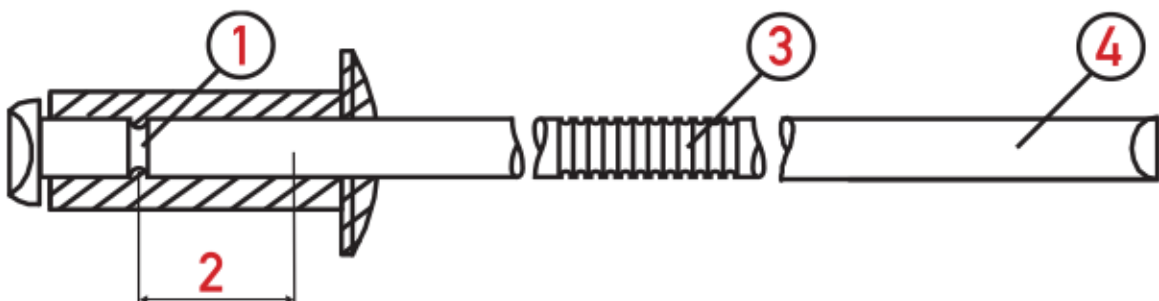
Alternatively we got the possibility to develop a blind rivet type especially for your application. For Example:

- softer breaking point **1**
 - displaced breaking point **2**
 - grooved mandrel **3**
 - longer mandrel **4**
- etc.

Si vous avez besoin d'un modèle d'une qualité, de matériaux ou de dimensions ne figurant pas sur ce catalogue, merci de nous le demander.

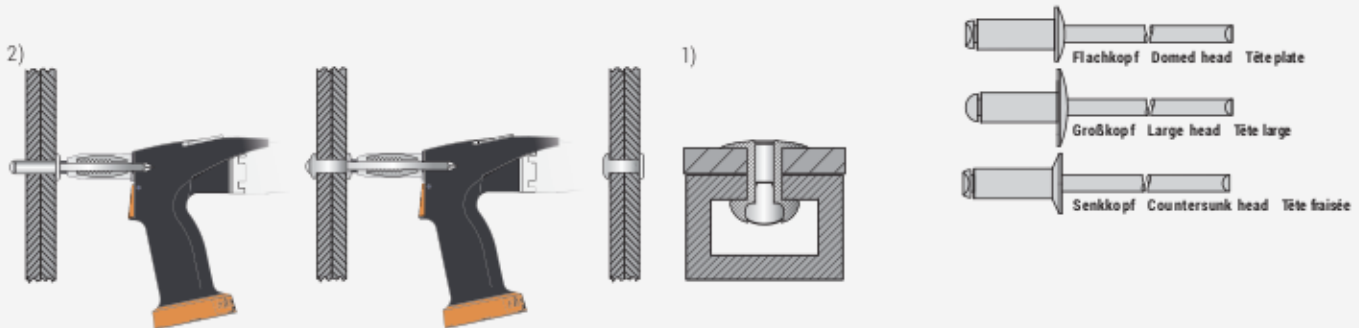
Nous avons également la possibilité de développer de nouveaux types de Rivets pour des utilisations bien précises :

- avec un point de rupture du fusible plus tendre **1**
 - avec une position modifiée du point de rupture du fusible **2**
 - avec un clou de rivet rainuré **3**
 - avec un clou de rivet plus long **4**
- etc.

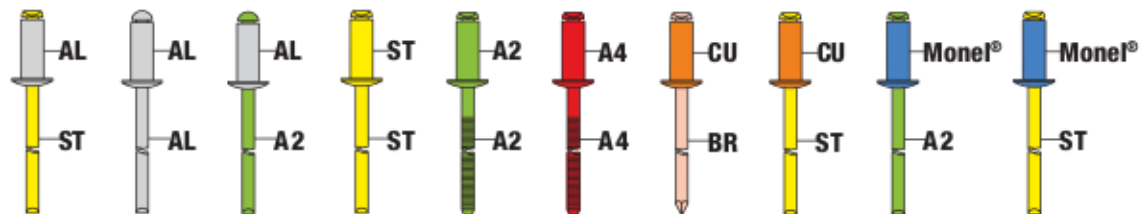


STANDARD

BLINDNIETE STANDARD BLIND RIVETS STANDARD RIVETS AVEUGLES STANDARD



Lieferbar in den folgenden Qualitäten
Available in the following qualities
Livrables dans les matériaux suivants



Anwendungen

Standard-Blindniete werden an einseitig (1) und beidseitig (2) zugängliche Bauteile gesetzt z.B. bei Behältern, Hohlkörpern, Rohren, Profilen, Luftkanälen und vieles mehr.

Applications

Standard blind rivets can be placed on components that are accessible on one side (1) or on two sides (2) see below. For example: containers/tanks, hollow body, tubes, profiles, air ducts and many others.

Utilisation

Les rivets aveugles standard peuvent être fixés sur des parties accessibles d'un seul (1) ou de deux côtés (2). Par exemple: contenants, corps creux, tuyaux, profils, tuyaux d'aération et plus encore.

Eigenschaften

- wirtschaftlich
- vielseitig einsetzbar
- fest
- sicher

Characteristics

- economical
- versatile
- strong
- secure

Caractéristiques

- économique
- nombreuses applications
- solide et résistant
- sûr