

MONTAGEANLEITUNG

ASSEMBLY INSTRUCTION

Artikelnummer (Item number):

MF312702

MF312703

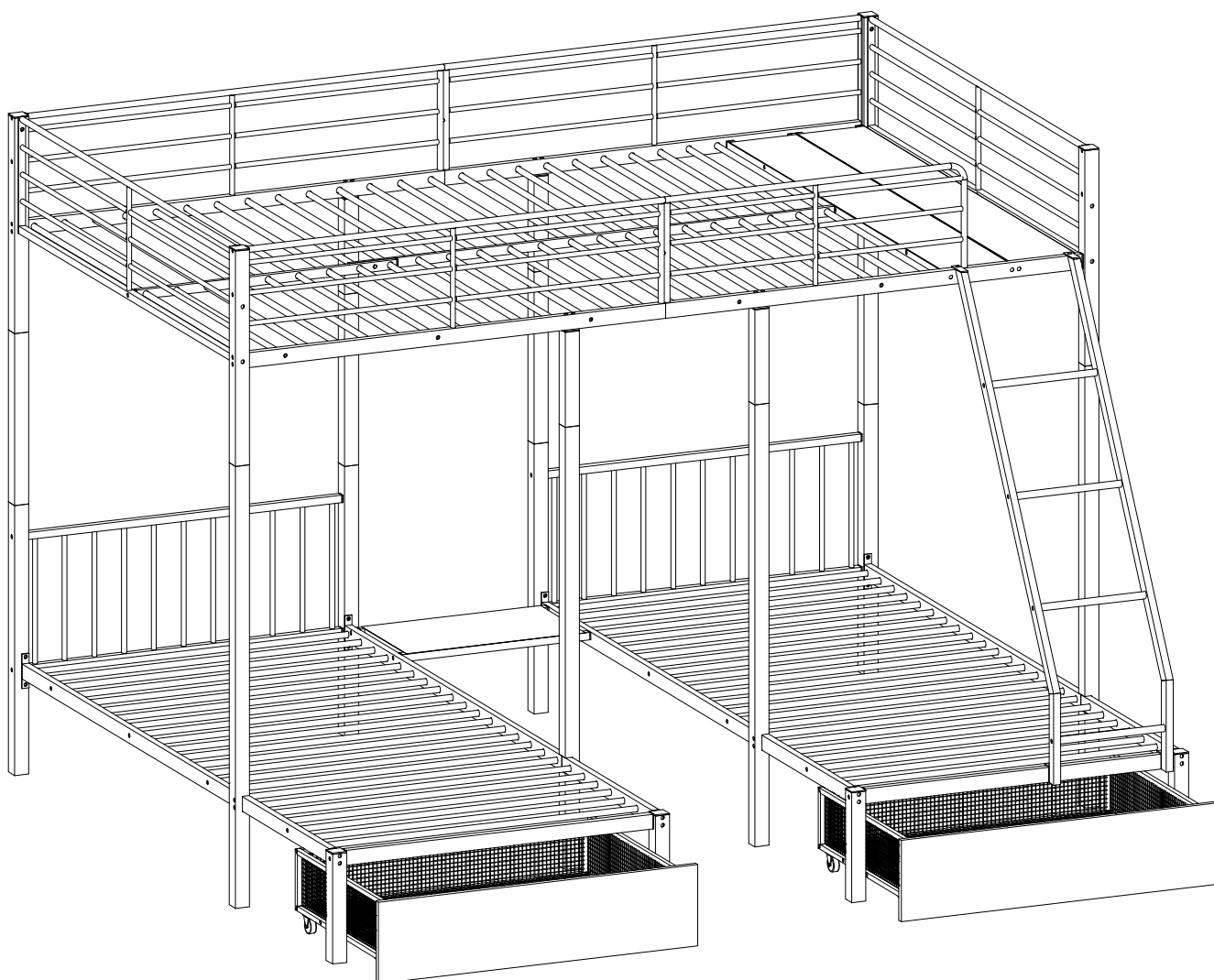
MF312704

Dieses Set ist in 3 Boxen enthalten. Wenn Sie keine vollen 3 Boxen erhalten, wenden Sie sich bitte an unseren Kundenservice

This set is contained in 3 boxes. If you do not receive a full 3 boxes, please contact our customer service

Etagenbett für drei Personen

140 (90)*200





SICHERHEITSWARNUNG



1. Dieses Bett ist nur für die Verwendung von Matratzen vorgesehen, die die folgenden Spezifikationen für das Oberbett und das Unterbett erfüllen:

Unteres Bett

Betttyp	Länge	Breite	Dicke
Twin-Standard	200cm	90cm	13cm

Oberes Bett

Betttyp	Länge	Breite	Dicke
Voller Standard	200cm	140cm	13cm

2. Ersatzteile, einschließlich zusätzlicher Leitplanken, können möglicherweise von einem unserer (GIGACLOUD TECHNOLOGY (USA) INC. 18961 ARENTH AVENUE CITY OF INDUSTRY, CA, 91748) Händler bezogen werden.
3. Befolgen Sie die Warnhinweise auf der oberen Endstruktur des Etagenbetts und auf dem Karton. Entfernen Sie das Warnschild nicht vom Bett.
4. Verwenden Sie immer Matratzen oder Matratzenauflagen in der empfohlenen Größe oder beides, um das Risiko von Einklemmungen oder Stürzen zu vermeiden.
5. Die Oberfläche der Matratze muss mindestens 5 Zoll (127 mm) unter der Oberkante des Geländers liegen.
6. Erlauben Sie Kindern unter 6 Jahren nicht, das obere Bett zu benutzen.
7. Überprüfen Sie regelmäßig und stellen Sie sicher, dass das Geländer, die Leiter und andere Komponenten in der richtigen Position sind, keine Beschädigungen aufweisen und dass alle Anschlüsse fest sitzen.
8. Erlauben Sie keine Spielereien auf oder unter dem Bett und verbieten Sie das Springen auf das Bett.
9. Benutzen Sie zum Betreten und Verlassen der oberen Liege immer die Leiter.
10. Verwenden Sie kein Ersatzteil. Wenden Sie sich für Ersatzteile an den Hersteller oder Händler.
11. Die Verwendung eines Nachtlights kann eine zusätzliche Sicherheitsmaßnahme für ein Kind sein, das sich im oberen Bett aufhält.
12. Benutzen Sie immer Geländer an beiden Längsseiten der oberen Liege. Wenn das Etagenbett neben der Wand aufgestellt wird, sollte das über die gesamte Länge des Bettes verlaufende Geländer an der Wand angebracht werden, um ein Einklemmen zwischen Bett und Wand zu verhindern.
13. Die Verwendung von Wasser- oder Schwimmmatratzen ist verboten.
14. STRANGULATIONSGEFAHR – Befestigen oder hängen Sie niemals Gegenstände an Teilen des Etagenbetts, die nicht für die Verwendung mit dem Bett vorgesehen sind. zum Beispiel, aber nicht beschränkt auf, Haken, Gürtel und Springseile.
15. Bewahren Sie diese Anleitung zum späteren Nachschlagen auf.
16. Es ist verboten, dass sich mehr als eine Person auf dem oberen Bett aufhält
17. Wir empfehlen, Ihr Etagenbett auf dem Versandkarton aufzubauen, um Ihren Boden oder Teppich zu schützen.
18. Stellen Sie sicher, dass alle Heftklammern aus dem Karton entfernt sind, bevor Sie mit dem Zusammenbau im Versandkarton beginnen.



SAFETY WARNING



1. This bed is designed for use only mattress (es) meeting the following specifications on the upper bed, and lower bed:

Lower bed

Bed type	Length	Width	Thickness
Twin Standard	200cm	90cm	13cm

Upper bed

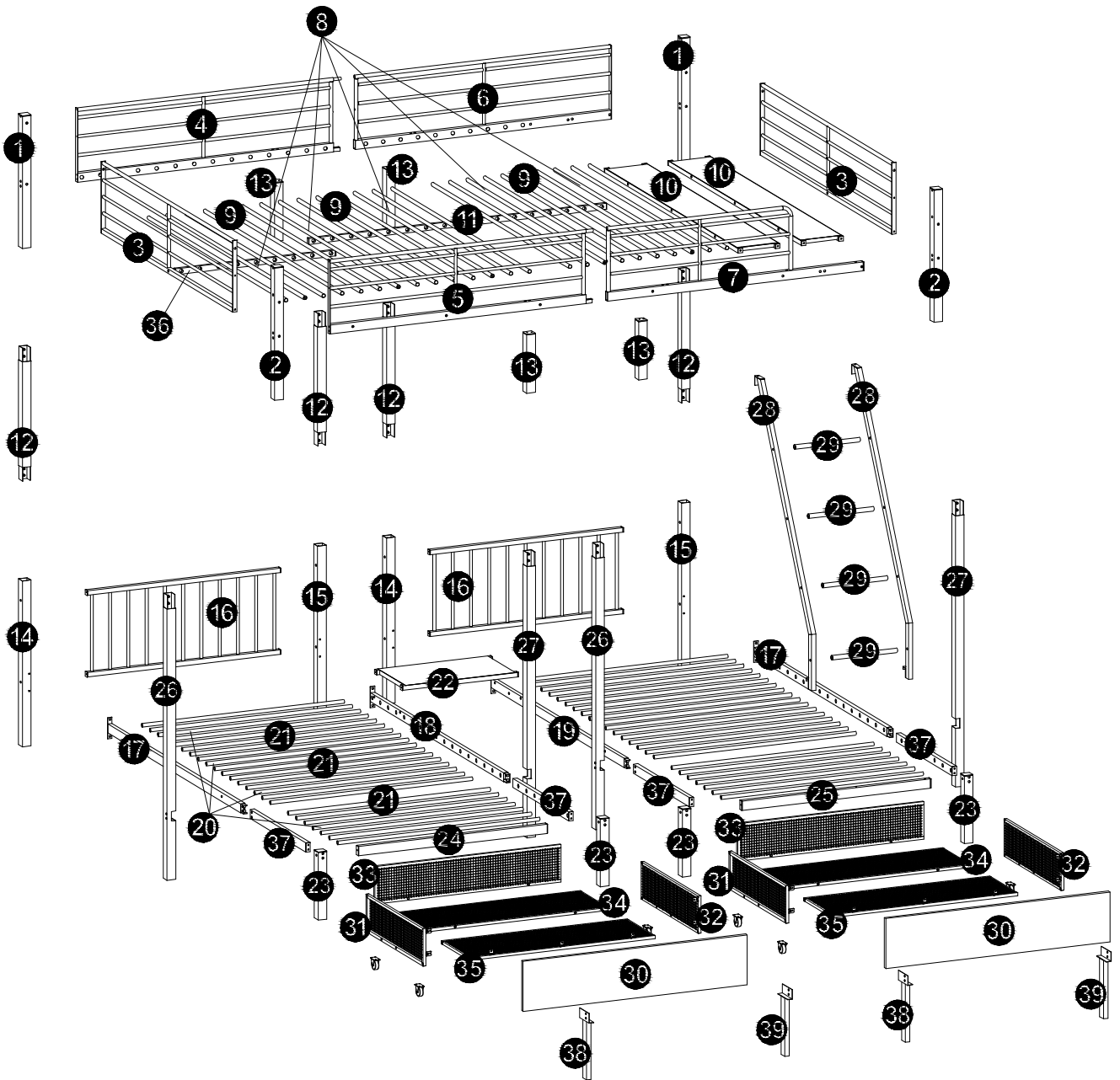
Bed type	Length	Width	Thickness
Full Standard	200cm	140cm	13cm

2. Replacement parts, including additional guardrails, maybe obtained from any of our (GIGACLOUD TECHNOLOGY (USA) INC. 18961 ARENTH AVENUE CITY OF INDUSTRY, CA, 91748) dealers
3. Follow the information on the warnings appearing on the upper bunk bed end structure and on the carton. Do not remove warning label from bed.
4. Always use the recommended size mattresses or mattress supports, or both, to help prevent the likelihood of entrapment or falls.
5. Surface of mattress must be at least 5" (127mm) below the upper edge of guardrails.
6. Do not allow children under 6 years of age to use the upper bunk.
7. Periodically check and ensure that the guardrail, ladder, and other components are in their proper position, free from damage, and that all connectors are tight.
8. Do not allow horseplay on or under the bed and prohibit jumping on the bed.
9. Always use the ladder for entering and leaving the upper bunk.
10. Do not use substitute part. Contact the manufacture or dealer for replacement part.
11. Use of a night light may provide added safety precaution for a child using the upper bunk.
12. Always use guardrails on both long sides of the upper bunk. If the bunk bed will be placed next to the wall, the guardrail that runs the full length of the bed should be placed against the wall to prevent entrapment between the bed and wall.
13. The use of water or sleep flotation mattresses is prohibited.
14. **STRANGULATION HAZARD** - Never attach or hang items to any part of the bunk bed that are not designed for use with the bed; for example, but not limited to, hook, belts and jump ropes.
15. Keep these instruction for future reference.
16. Prohibit more than one person on upper bunk
17. We recommend assembling your bunk bed on the shipping carton to protect your floor or carpet.
18. Be certain all staples are out of the box before beginning assembly on the shipping carton.

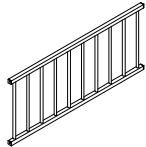

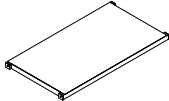
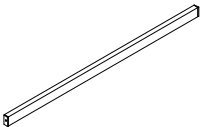
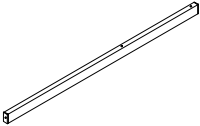
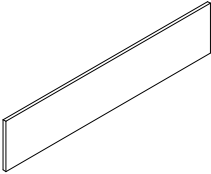
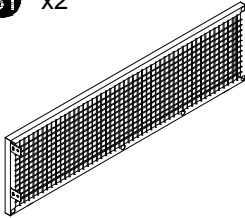
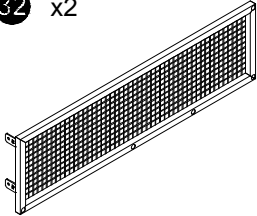
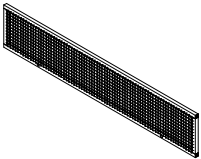
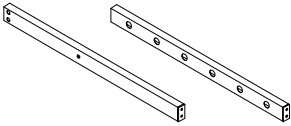
Stückliste

Part list

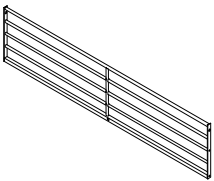
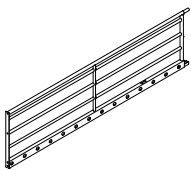
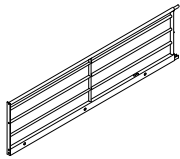
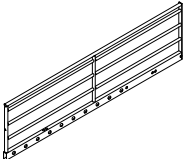
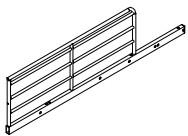


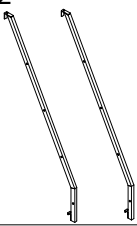
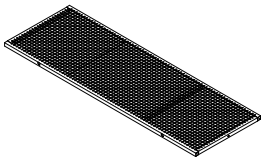
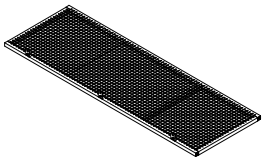
- 8 x5
- 9 x19
- 12 x4
- 13 x4
- 20 x8
- 21 x40
- 23 x4
- 37 x4





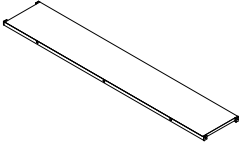
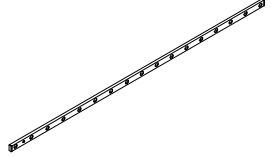




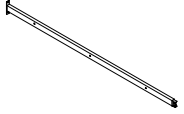
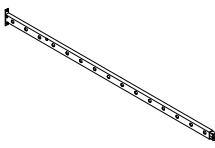
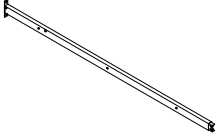


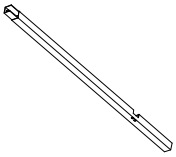

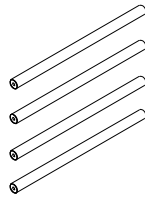
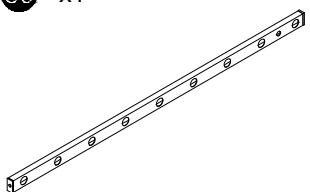
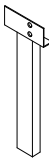
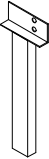
MF312702

<p>16 x2</p> 	<p>21 x40</p> 	<p>22 x1</p> 	<p>24 x1</p> 
<p>25 x1</p> 	<p>30 x2</p> 	<p>31 x2</p> 	<p>32 x2</p> 
<p>33 x2</p> 	<p>37 x4</p> 		

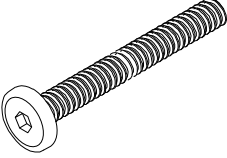
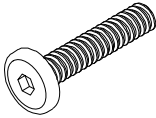
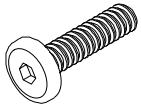
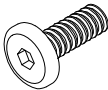
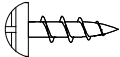

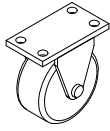

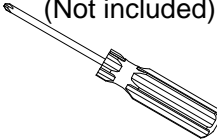
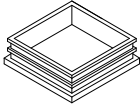
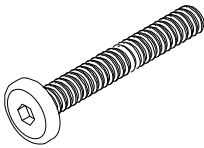
MF312703

<p>3 x2</p> 	<p>4 x1</p> 	<p>5 x1</p> 	<p>6 x1</p> 
<p>7 x1</p> 	<p>8 x5</p> 	<p>9 x19</p> 	<p>28 x2</p> 
<p>34 x2</p> 	<p>35 x2</p> 		

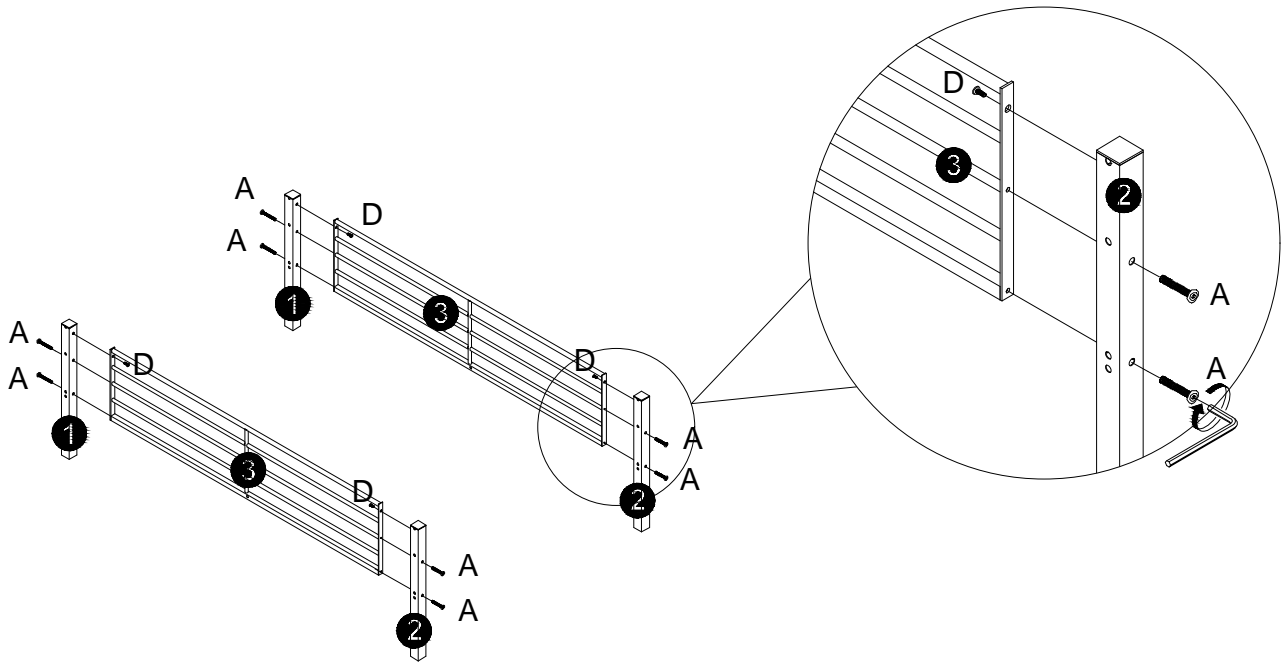
MF312704



1 x2 	2 x2 	10 x2 	11 x1 
12 x4 	13 x4 	14 x2 	15 x2 
17 x2 	18 x1 	19 x1 	20 x8 
23 x4 	26 x2 	27 x2 	29 x4 
36 x1 	38 x2 	39 x2 	

HARDWARE-LISTE MF312702

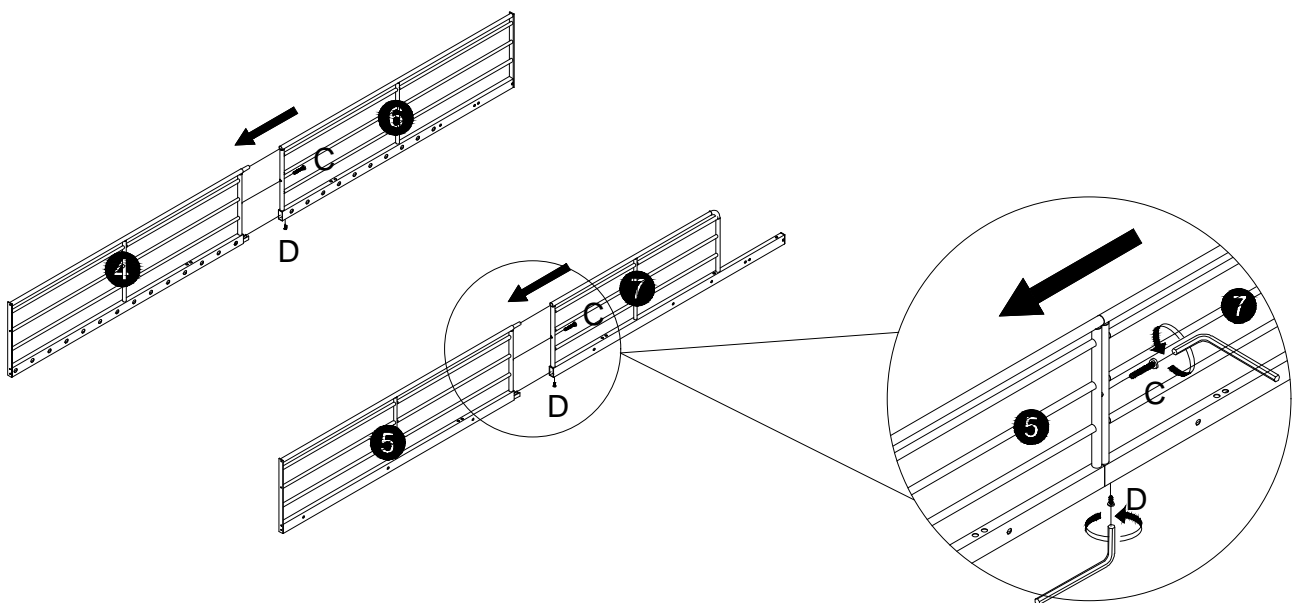
<p>(A) x42</p>  <p>1/4*60</p>	<p>(B) x12</p>  <p>1/4*40</p>	<p>(C) x52</p>  <p>1/4*32</p>	<p>(D) x76</p>  <p>1/4*18</p>
<p>(E) x14</p>  <p>#8*10</p>	<p>(F) x16</p>  <p>5/32*10</p>	<p>(G) x8</p> 	<p>(H) x1</p>  <p>4*59</p>
<p>(I) Schraubendreher (Nicht enthalten) (Not included)</p> 	<p>(J) x12</p>  <p>40*40</p>	<p>(K) x8</p>  <p>1/4*50</p>	



Schritt 1



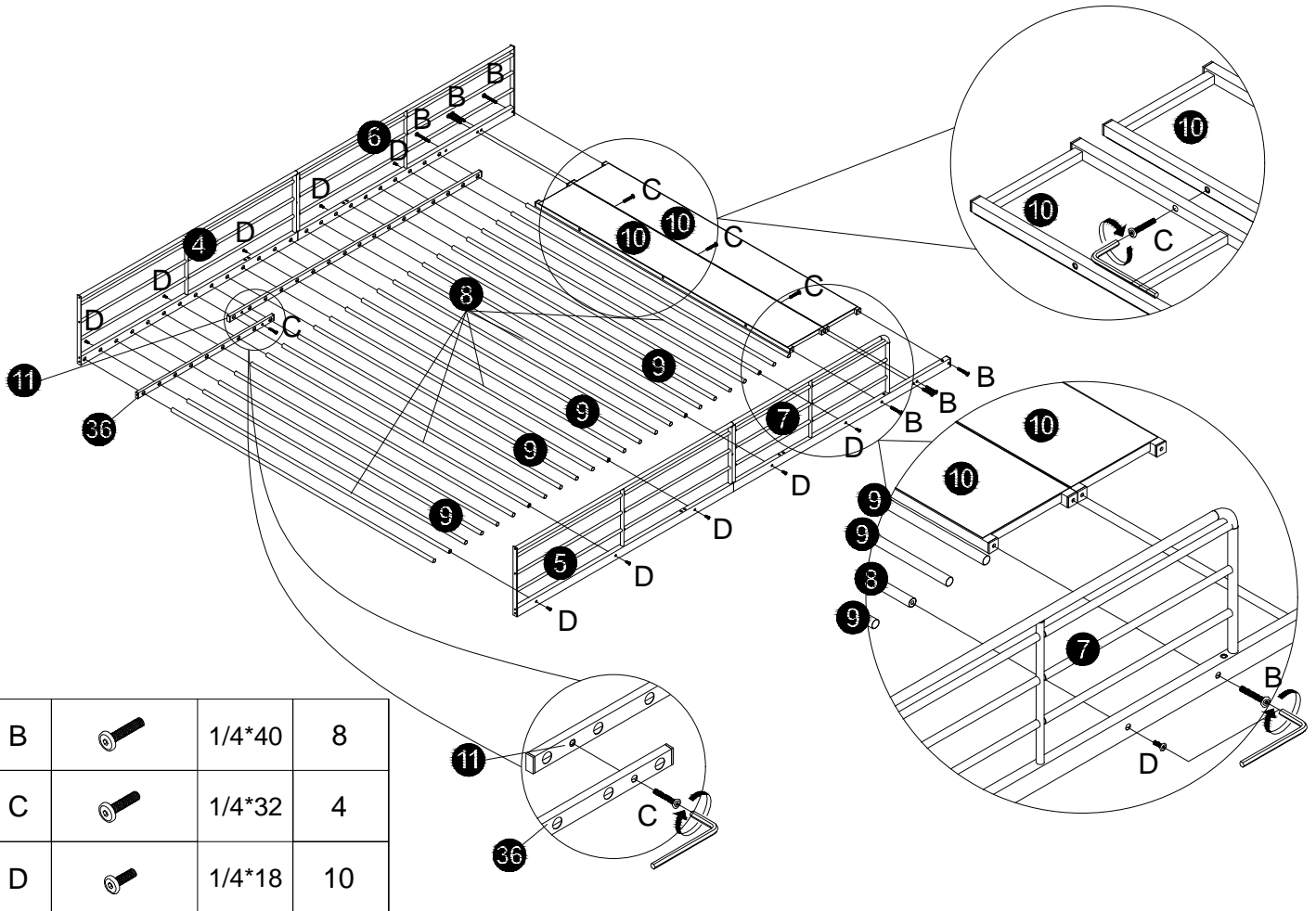
A		1/4*60	8
D		1/4*18	4




Schritt 2



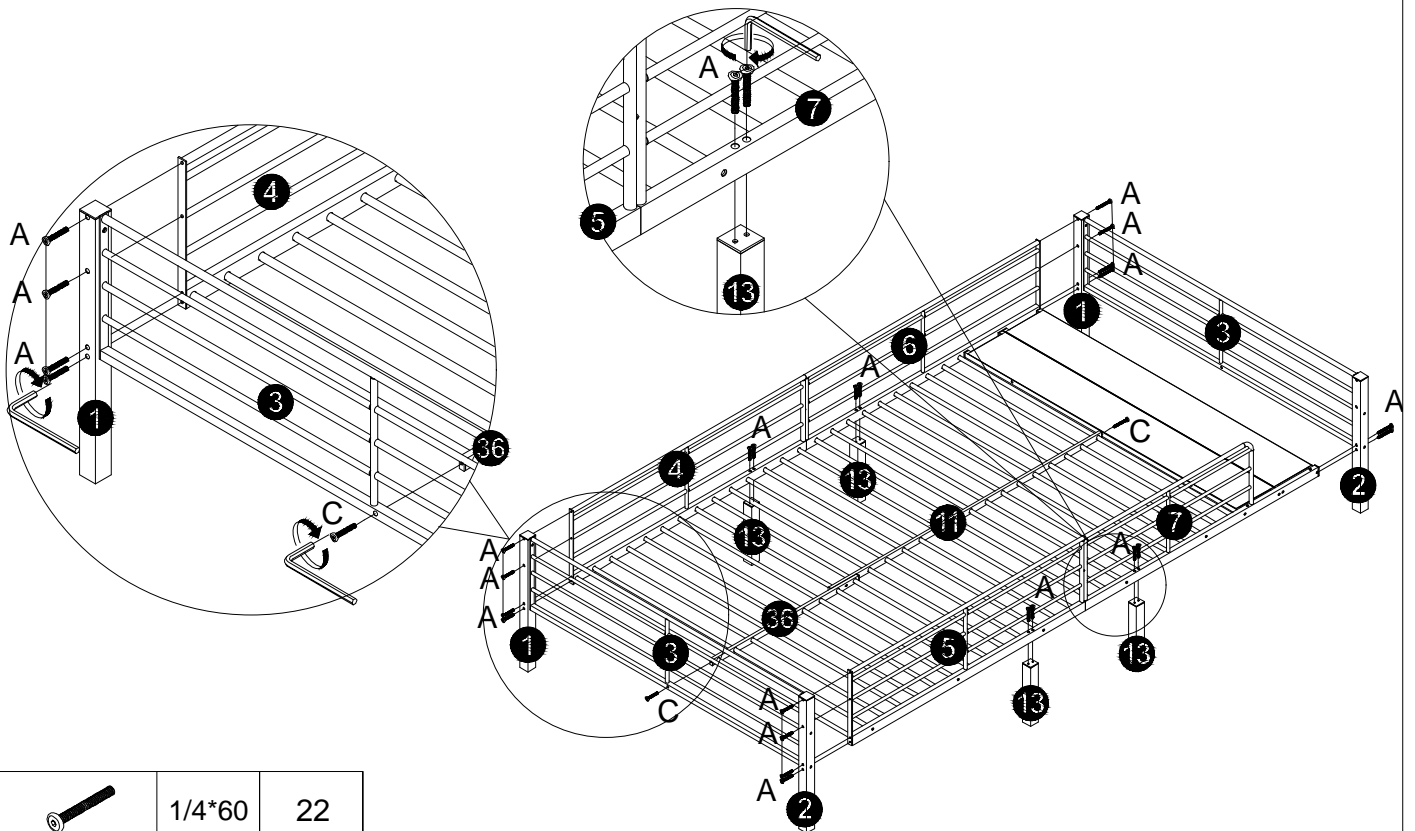
C		1/4*32	2
D		1/4*18	2



Schritt 3



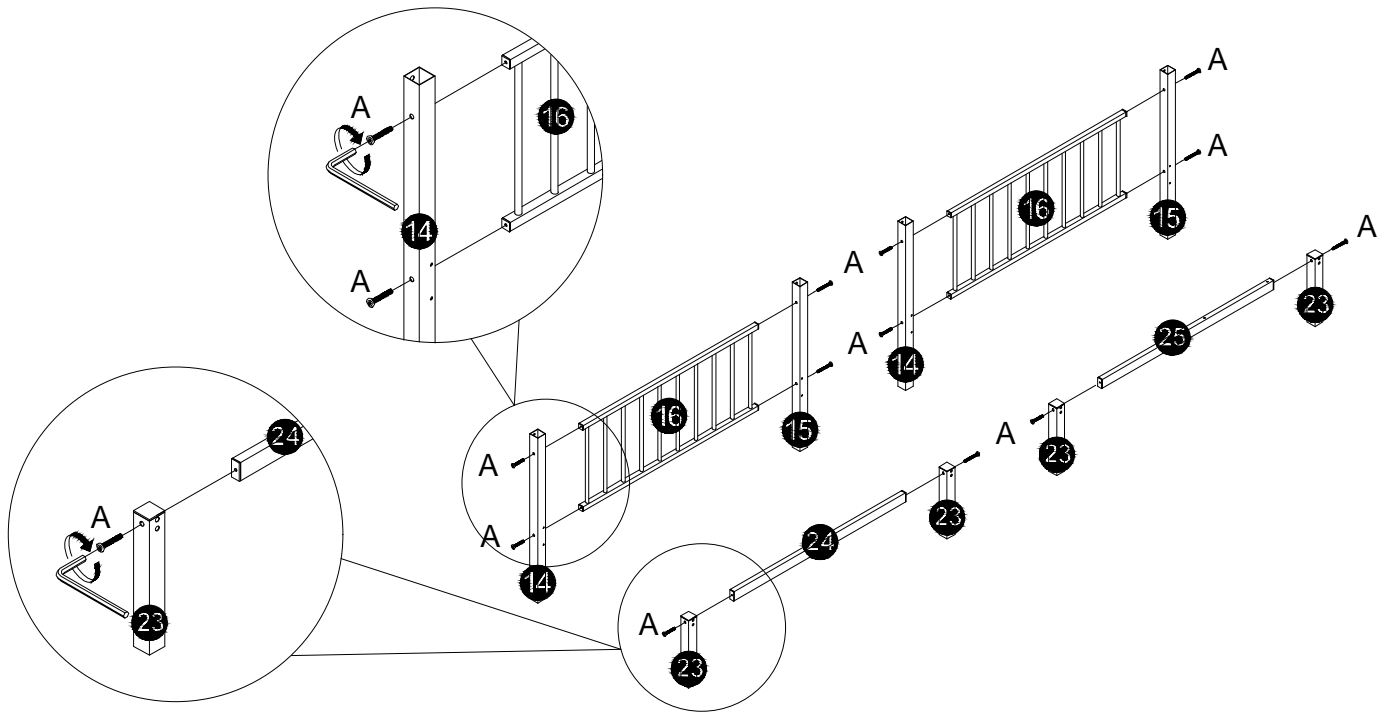
B		1/4*40	8
C		1/4*32	4
D		1/4*18	10


Schritt 4



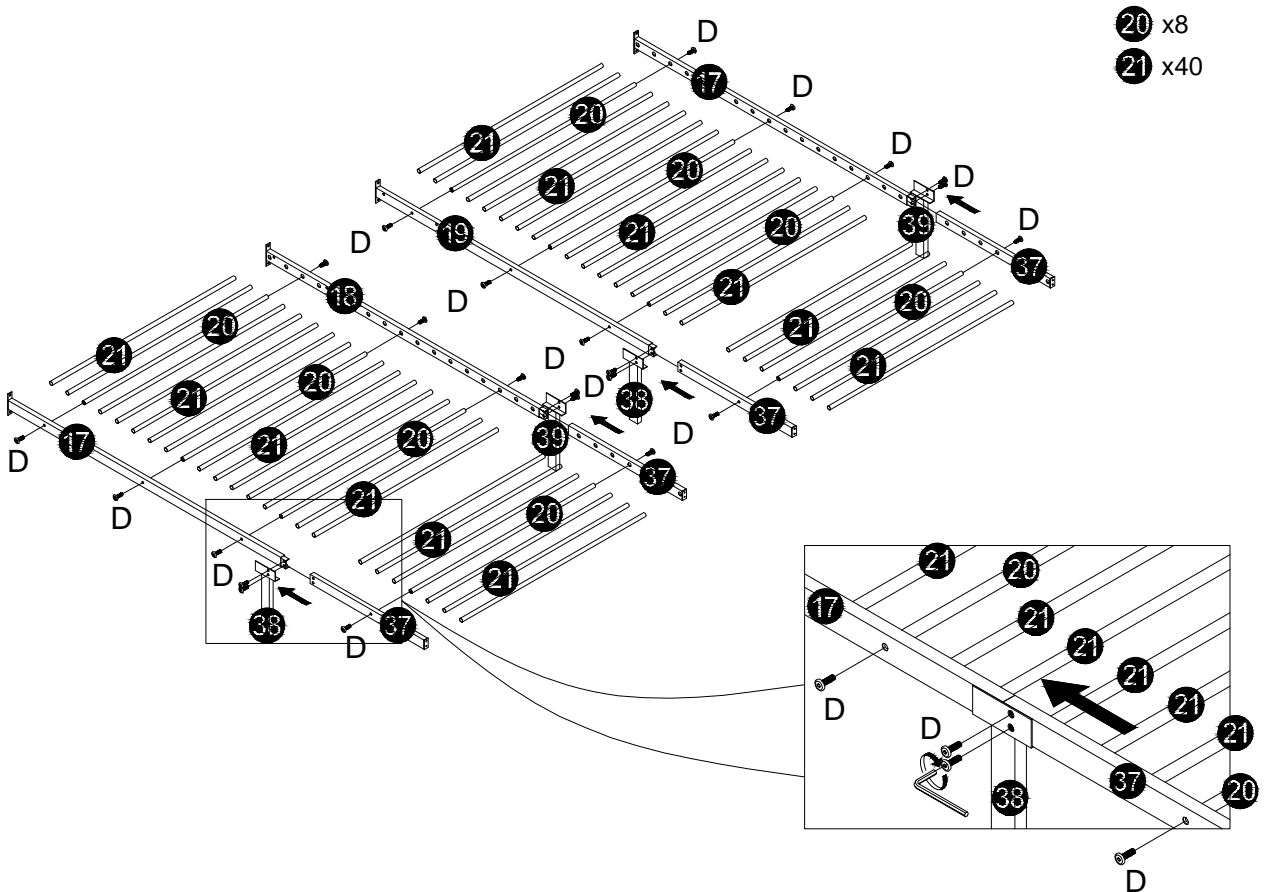
A		1/4*60	22
C		1/4*32	2


Schritt 5



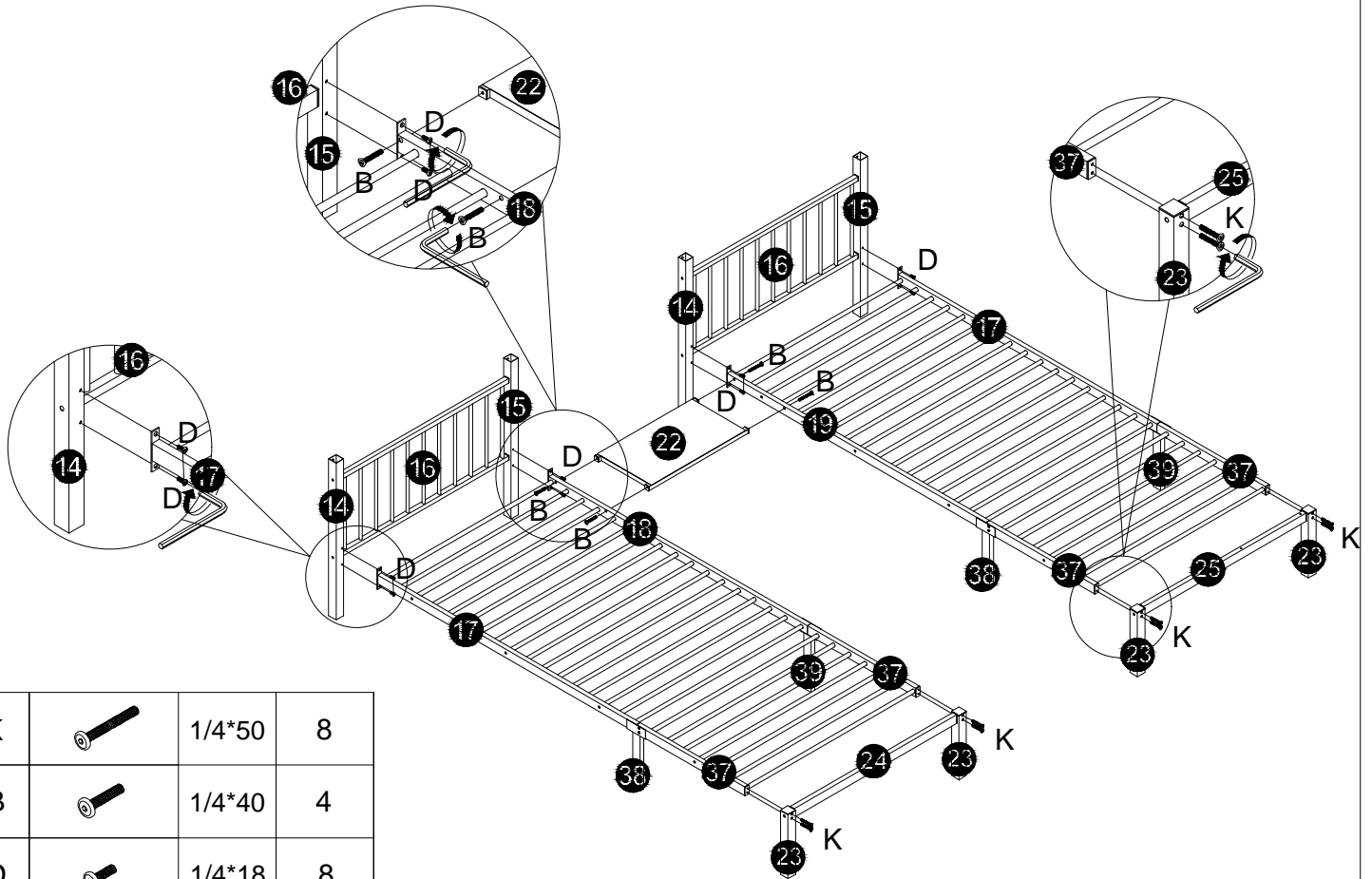
A		1/4*60	12
---	---	--------	----

Schritt 6

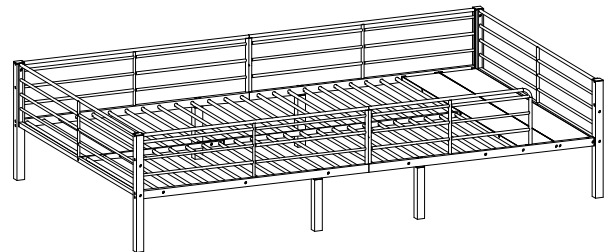
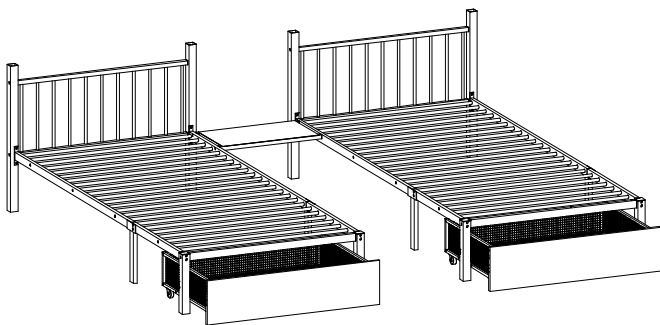


D		1/4*18	24
---	---	--------	----

Schritt 7



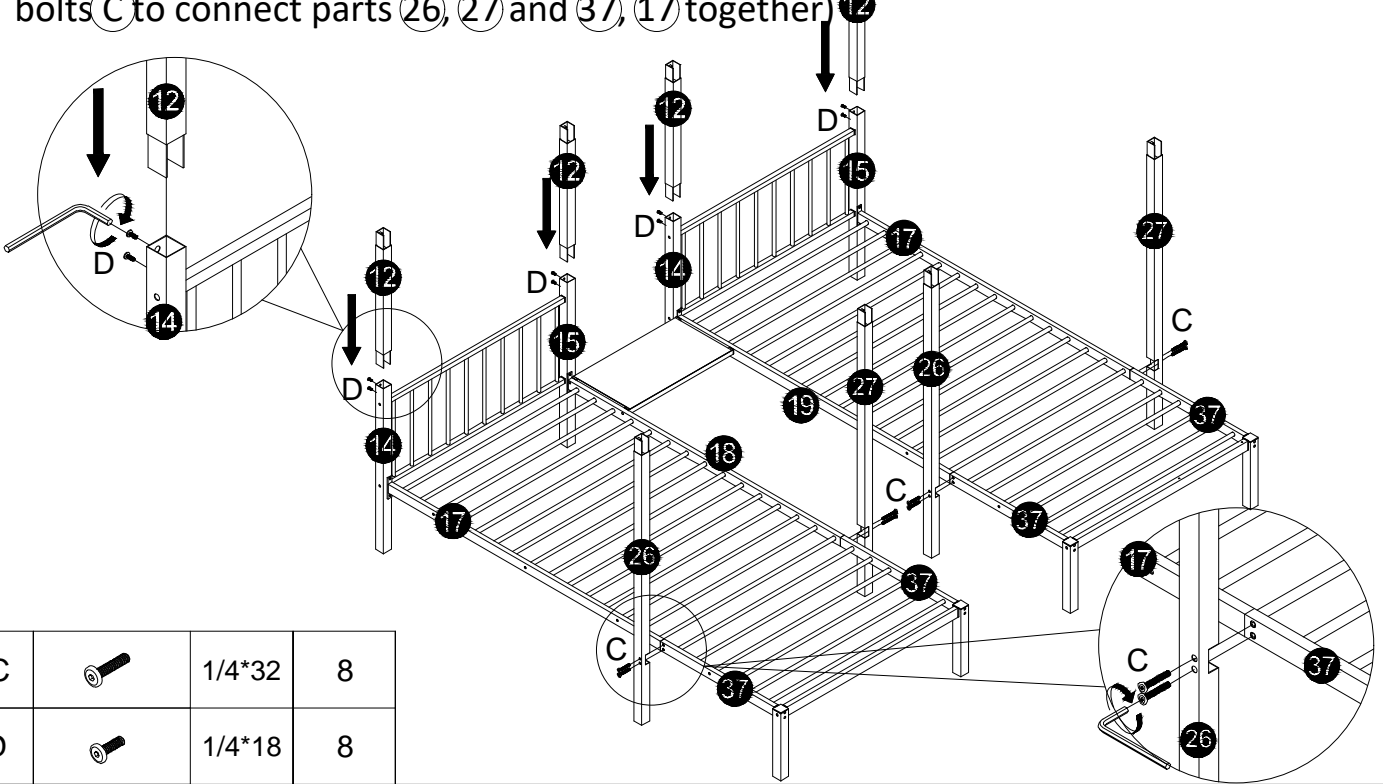
Schritt 8 Einzelbetten Single beds





Schritt 9

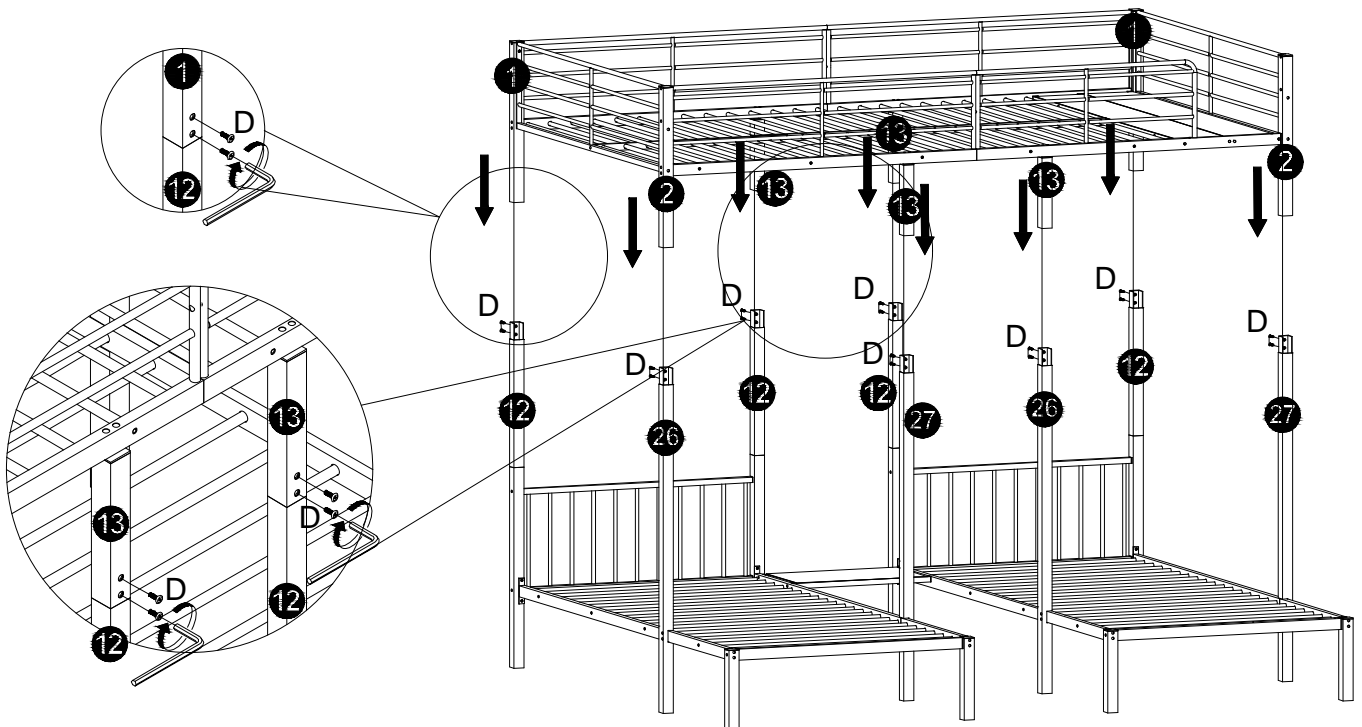
Entfernen Sie die Schrauben D an Teil 37, entfernen Sie die Teile 38, 39. Ersetzen Sie dann die Schrauben D durch die Schrauben C, um die Teile 26, 27 und 37, 17 miteinander zu verbinden


(Remove the bolts D on part 37, remove parts 38, 39. Then replace the bolts D with the bolts C to connect parts 26, 27 and 37, 17 together)



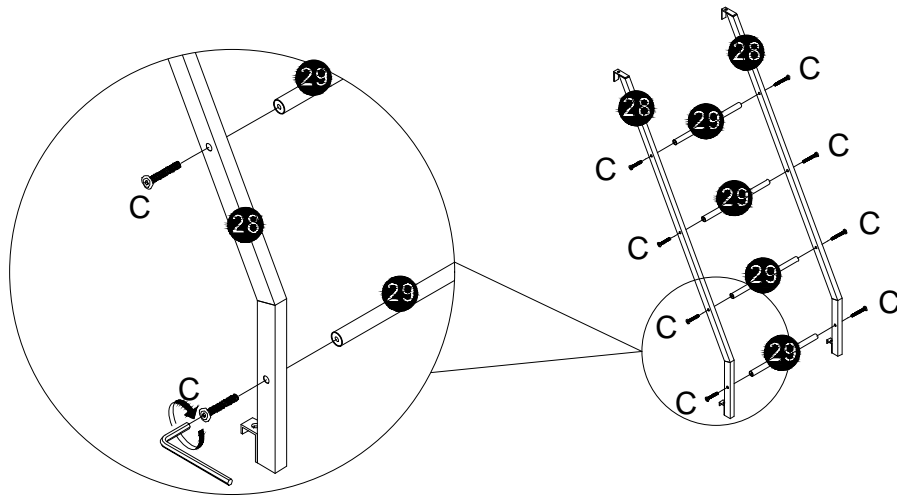
C		1/4*32	8
D		1/4*18	8

Schritt 10



D		1/4*18	16
---	---	--------	----

Schritt 11



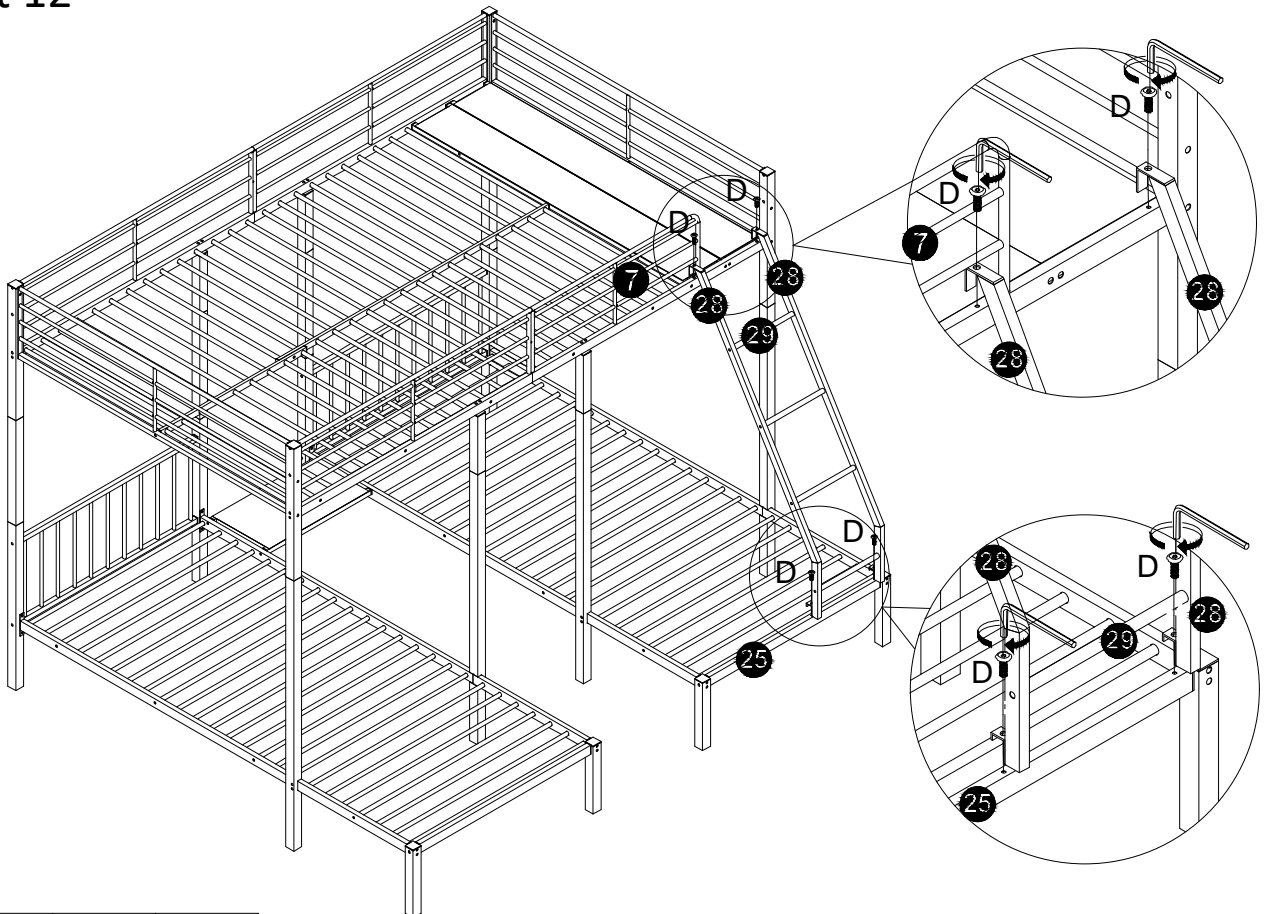
C



1/4*32

8

Schritt 12



D

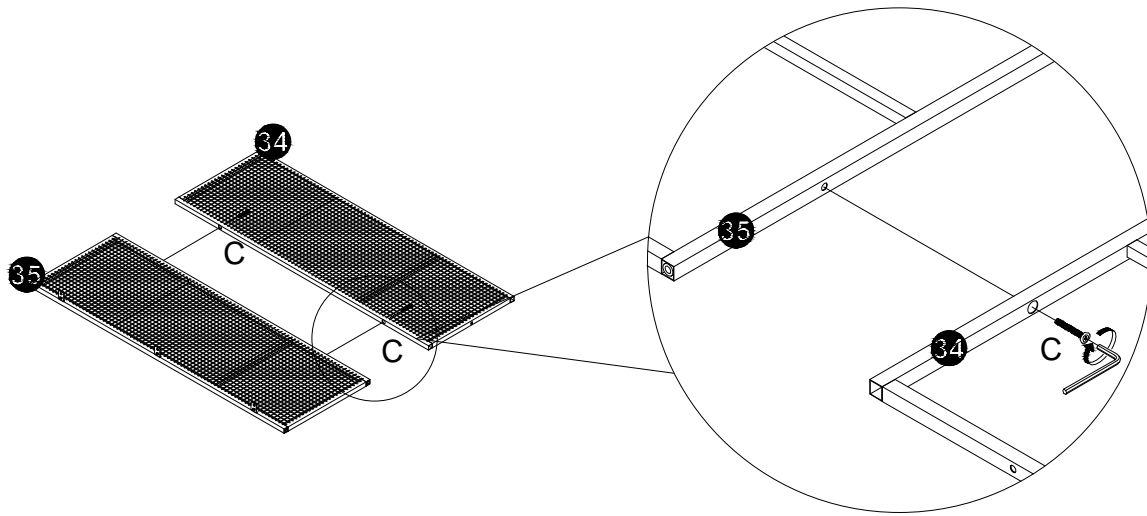



1/4*18

4

Schritt 13

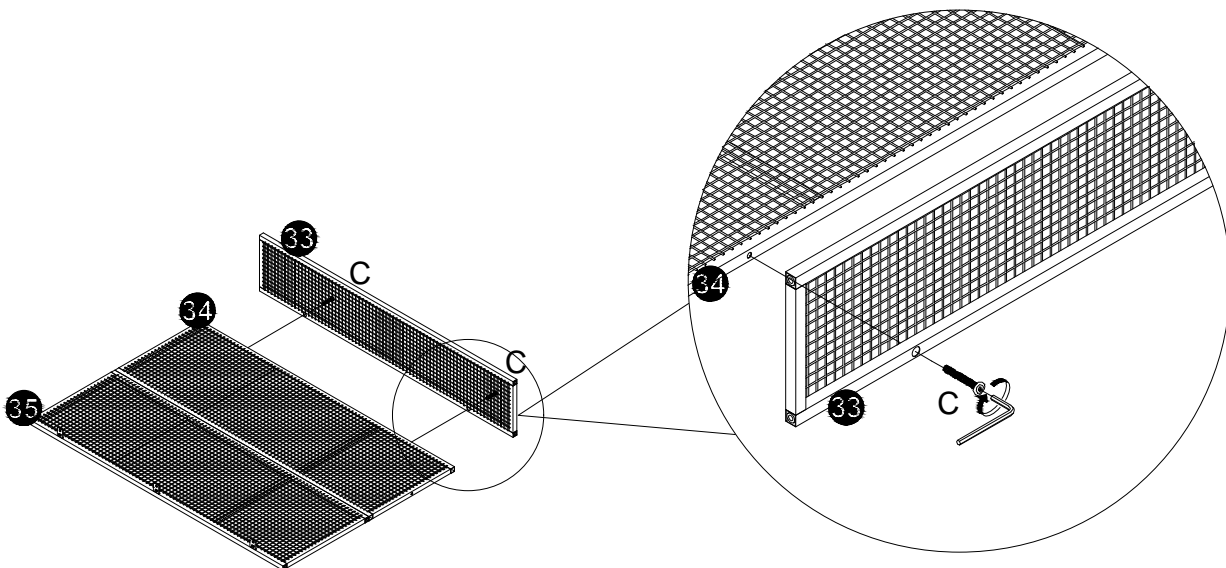
x2




C		1/4*32	2	x2
---	---	--------	---	----

Schritt 14

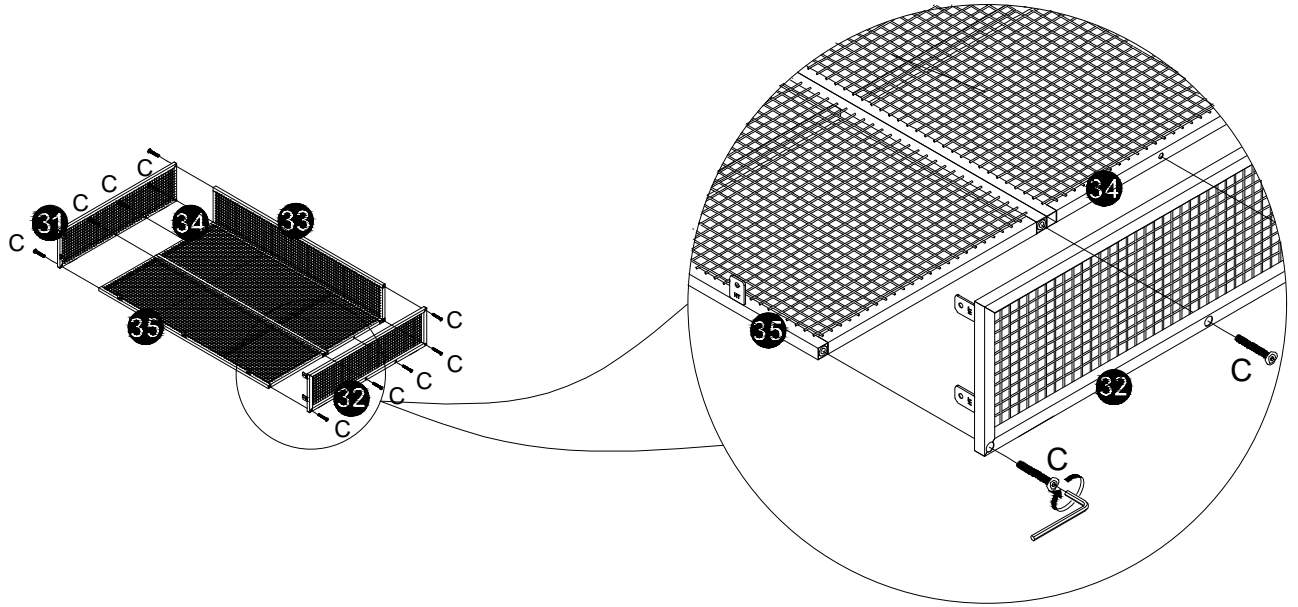
x2




C		1/4*32	2	x2
---	---	--------	---	----

Schritt 15

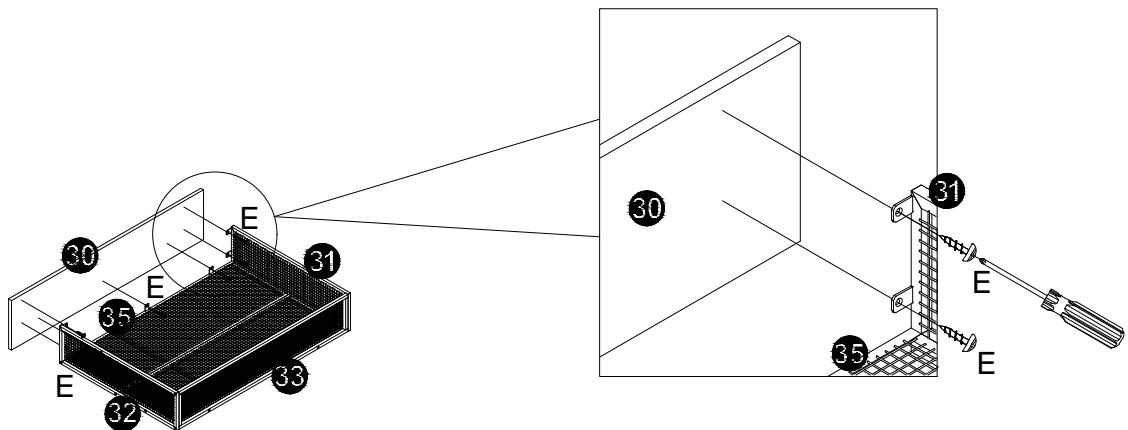
x2

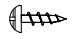


C		1/4*32	10	x2
---	---	--------	----	----

Schritt 16

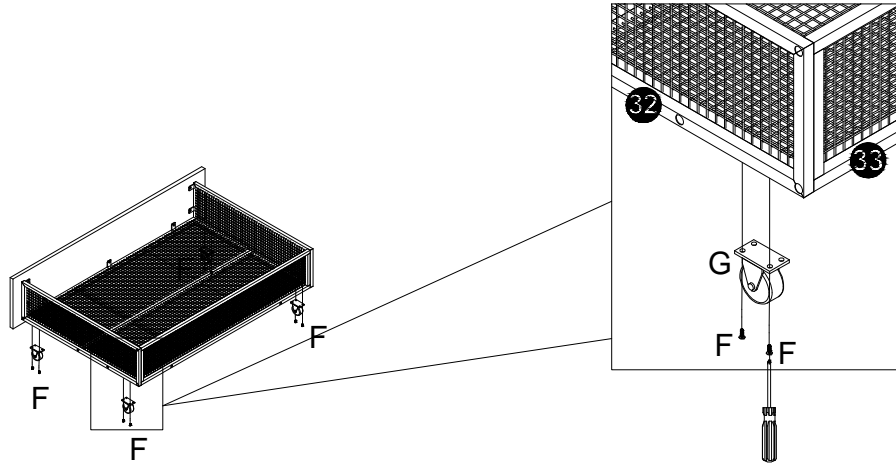
x2





E		#8*12	7	x2
---	---	-------	---	----

Schritt 17

x2



F		5/32*10	8	x2
G			4	x2

VOLLSTÄNDIG

