

QUOOKER FLEX Zugauslauf Chrom Combi B mit CUBE 2 *Der Wasserhahn, der alles kann! (22XCHRCUBE)

500208

FLEX - DER WASSERHAHN, DER ALLES KANN...

Die neueste Entwicklung von Quooker: der CUBE 2. DER WASSERHAHN, DER ALLES KANN. 100 °C KOCHEND, GEKÜHLTES SPRUDELND UND STILL

Mit dem neuen CUBE von Quooker erhalten Sie nun auch gekühltes, gefiltertes sprudelndes und stilles Wasser aus dem Quooker-Hahn. Der CUBE wird im Spülenschrank neben dem Quooker-Reservoir platziert. Sie erhalten alles aus einem Hahn: kochendes, warmes, kaltes, gekühltes gefiltertes sprudelndes und stilles Wasser. In diesem Prospekt finden Sie alle Informationen über unsere neueste Innovation.

NEU VON QUOOKER: DER CUBE 2

Mit dem neuen Quooker CUBE bekommt man jetzt auch gekühltes sprudelndes und stilles Wasser aus dem Quooker-Hahn. Im Handumdrehen genießt man ein Glas reines sprudelndes Trinkwasser oder macht sich die leckersten Limonaden und Cocktails. Ohne Plastikflaschen kaufen zu müssen. Bequem, kostensparend und umweltfreundlich!


GEEIGNET FÜR JEDES QUOOKERSYSTEM

Der CUBE kann einfach an das Quooker-Reservoir und an die Kaltwasserleitung angeschlossen werden. Gekühltes Wasser wird im CUBE gespeichert. Es gibt zwei Filter, die das Wasser reinigen. Am Reservoir ist ein CO₂-Zylinder (eine Flasche mit Kohlensäure) für Sprudelwasser. Der CUBE kann mit jeder Art von Quooker-Hahn kombiniert werden. Welchen Hahn Sie wählen, bleibt Ihnen überlassen. Wird es der Fusion sein, mit einem runden oder einem geraden Hahnauslauf? Der Flex mit seinem handlichen, Zugauslauf? Oder entscheiden Sie sich für den Nordic single tap, der von Ihrer Mischbatterie getrennt ist? Ihr Quooker-Händler berät Sie gerne.

EINFACH ZU BEDIENEN

Mit einem CO₂-Zylinder können Sie rund 70 Liter Mineralwasser zapfen. Wenn Ihr CO₂-Zylinder fast leer ist, können Sie ganz einfach über quooker.de ein Set mit vier neuen bestellen, die wir zu Ihnen nach Hause liefern. Leere CO₂-Zylinder können kostenlos zurückgegeben werden. Um weiterhin reines Wasser bester Qualität zu trinken, sollten Sie die Filter im CUBE jährlich ersetzen. Sie bestellen diese auch über quooker.de und sie werden Ihnen nach Hause geliefert.



QUOOKER FLEX ROUND COMBI B 2.2 (2200 W) & CUBE 2 + Dankeschön 
Mischbatterie sowie Kochendwasser-Armatur
Warmwasserboiler & Trinkwasserfiltersystem in einem Gerät.
DER WASSERHAHN, DER ALLES KANN.
100 °C KOCHEND, GEKÜHLTES SPRUDELND UND STILL
mit herausziehbarer Schlauchbrause / Zugauslauf
MARKENPRODUKT aus den NIEDERLANDEN

Was ist der CUBE 2 von Quooker?

Mit dem neuen CUBE von Quooker erhalten Sie nun auch gekühltes, gefiltertes sprudelndes und stilles Wasser aus dem Quooker-Hahn. Der CUBE wird im Spülenschrank neben dem Quooker-Reservoir platziert. Sie erhalten alles aus einem Hahn: kochendes, warmes, kaltes, gekühltes gefiltertes sprudelndes und stilles Wasser.

Wie bediene ich den CUBE 2?

Für kochendes Wasser zweimal drücken und drehen. Für Sprudelwasser einmal drücken und drehen. Der Leuchtring, der bei kochendem Wasser rot leuchtet, blinkt nun blau: Es kommt sprudelndes Wasser aus dem Wasserhahn. Wenn Sie den Drehknopf etwas länger gedrückt halten und dann drehen, kommt stilles Wasser aus dem Hahn und der Leuchtring leuchtet durchgängig blau. Versehentlich kochendes Wasser zu erhalten, obwohl Sie Trinkwasser haben wollten, ist also nicht möglich.

Benötige ich einen zusätzlichen Wasserhahn für gekühltes, sprudelndes und stilles Wasser?

Nein, das gekühlte sprudelnde und stille Wasser kommt aus demselben Hahn wie das kochende Wasser. So sparen Sie Platz auf Ihrer Arbeitsplatte und müssen kein zusätzliches Loch bohren.

Passt der CUBE 2 an ein bereits installiertes Quooker-System?

Das hängt von dem Lieferdatum ab. Der CUBE funktioniert nur mit Hähnen und Reservoirs, die ab Januar 2018 ab Werk ausgeliefert wurden. Dies ist an der Seriennummer zu erkennen, die mit QW0 oder QW1 beginnt.



**Quooker und Boiler in einem Gerät.
Eine einzigartige Kombination.**

Nur Noch ein Wasserhahn QUOOKER FLEX!

Von nun an gibt es nur noch einen Wasserhahn an der Arbeitsfläche. Der hat es allerdings in sich! Ein Wasserhahn, der alle anderen überflüssig macht. Der lang erwartete QUOOKER FLEX. Jetzt mit herausziehbarer Schlauchbrause / Zugauslauf lieferbar. Mit Doppel-Druck-Dreh-Bedienknopf für maximale Sicherheit. In auffallend schönem Design vereint der QUOOKER FLEX eine Mischbatterie mit einem Kochend-Wasser-Hahn. Mit allen Vorteilen des bewährten QUOOKER: Er spart Energie, Wasser, Platz und vor allem Zeit. Denn Sie wechseln im Handumdrehen von kaltem zu kochendem Wasser und wieder zurück.

Ausgezeichneter Service !

Wir sind der Ansicht, daß Sie mindestens zehn Jahre lang an Ihrem Quooker Freude haben sollen. Sollten nach Ablauf dieser Frist doch Probleme auftreten, wird unser Service sehr schnell dafür sorgen, daß diese gelöst werden. Falls eine Reparatur nicht mehr möglich ist und der Quooker innerhalb von zehn Jahren ersetzt werden muß, können wir Ihnen eine sehr attraktive Regelung anbieten. Sie bezahlen in diesem Fall nur für die Jahre, in denen Sie den Quooker genießen konnten.



Der Quooker COMBI stellt nicht nur sofort kochendes Wasser (100°C) mit dem Kochend-Wasser-Hahn zur Verfügung, sondern auch warmes Wasser (50-65°C) mit der normalen Mischarmatur. Der Combi hat damit eine Doppelfunktion: mit einem Gerät erhalten Sie sowohl warmes als auch kochendes Wasser aus nur einer FLEX Armatur. Zudem ist es der erste "Boiler" der Welt mit einer Hochvakuum-Isolation. Durch dieses patentierte Prinzip ist das Gerät mit Abstand die sparsamste Wasserversorgung für Ihre Küche. Der Verbrauch im Ruhezustand beträgt nur rund 5 Cent pro Tag.

Handhabung und Funktion

Funktion:

Das Reservoir ist an die Wasserleitung angeschlossen und wird elektrisch erhitzt.
Das Wasser durchläuft folgenden Prozess:

Schritt 01

Frisches Wasser strömt in das Reservoir ein.

Schritt 02

Das Wasser wird unter Wasserleitungsdruck auf 110°C erhitzt und durch den HITAC®-Wasserfilter gereinigt.
Die hohe Temperatur garantiert Sterilität.

Schritt 03

Beim Ausströmen kühlt das Wasser auf 100°C ab und kocht. Kalk wird umgewandelt.

Schritt 04

Das Wasser ist gut durchgekocht. Wenn das Wasser mit Ihrem Kaffee oder Tee in Berührung kommt, hat es die Idealtemperatur von ± 93°C. Wird der gesamte Inhalt an kochendem Wasser auf einmal verbraucht, dauert es 10-20 Minuten bis das Wasser seine Temperatur wieder erreicht hat.



**Wie installiert man einen
Quooker Flex?**

Quooker®

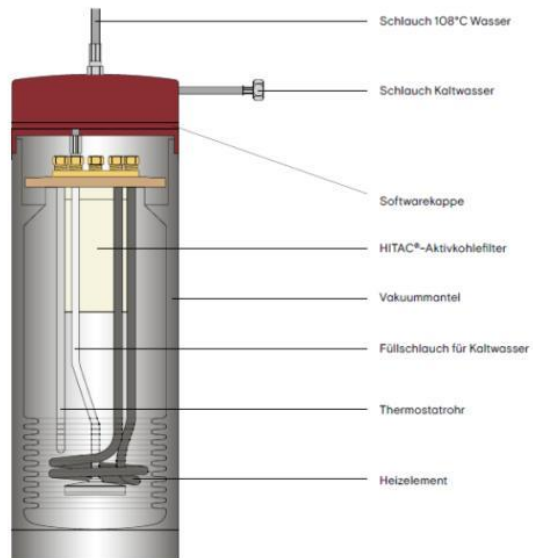


Installation Flex & COMBI

Was ist ein B-Tank?

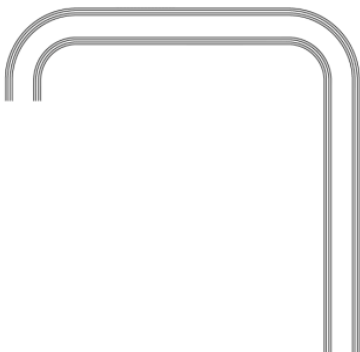
Genauso wie bei einem Quooker PRO3 Reservoir wird beim Quooker COMBI(+)-B nun die "Balg-Technologie" eingesetzt.

Bei der "Balg-Technologie" dehnt sich der innere Tank einfach aus, um das expandierende Wasser und den dabei entstehenden Druck auszugleichen.

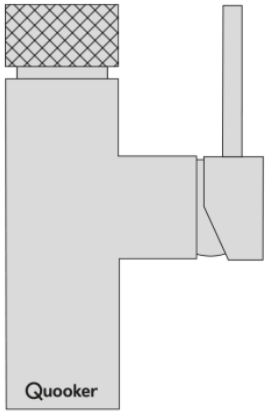


Technische Besonderheiten Modell: QUOOKER FLEX

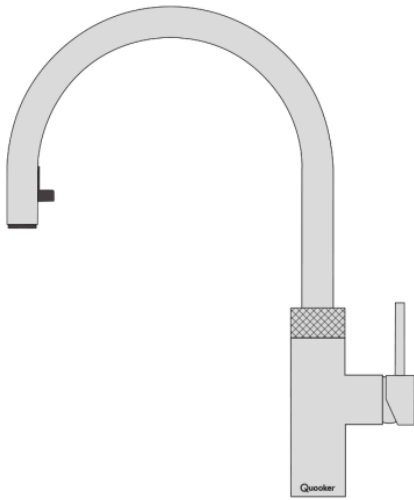
Doppelwandiger Auslauf, dessen Außenseite so kühl bleibt



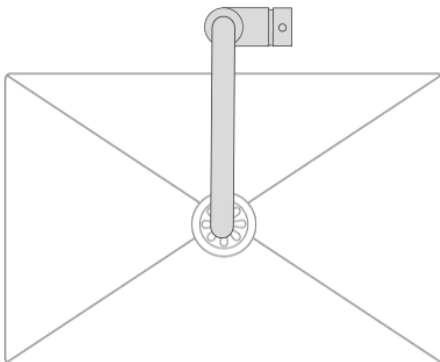
Kindersicherer Doppel-Druck-Dreh-Bedienknopf mit Griff



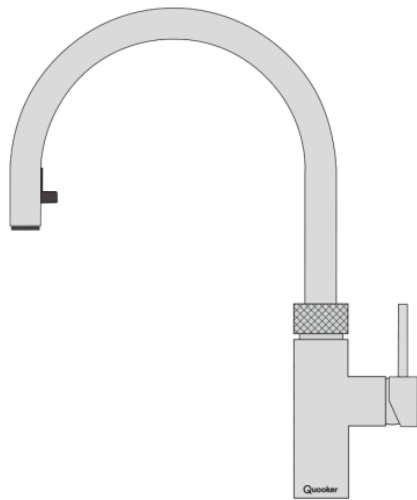
Tropfenförmiger, nicht solider Wasserstrahl, der vor Verbrennungen schützt



Auslauf ist um 270° schwenkbar



Zugauslauf für kaltes und warmes Wasser



Weitere Informationen

Die Austauschkartusche erhalten Sie [HIER](#) !

Der Wasserhahn, der alles kann

Anwendungsmöglichkeiten

Rezepte



Erleben Sie den Quooker, voll funktionstüchtig in unserem SHOWROOM

Modell: QUOOKER FLEX ROUND.COMBI B 2.2 (2200 W) & CUBE 2

DER WASSERHAHN, DER ALLES KANN.

100 °C KOCHEND, GEKÜHLTES SPRUDELND UND STILL

Mischbatterie sowie Kochendwasser-Armatur

Warmwasserboiler & Trinkwasserfiltersystem in einem Gerät.

Mit dem neuen CUBE von Quooker erhalten Sie nun auch gekühltes, gefiltertes sprudelndes und stilles Wasser aus dem Quooker-Hahn. Der CUBE wird im Spülenschrank neben dem Quooker-Reservoir platziert. Sie erhalten alles aus einem Hahn: kochendes, warmes, kaltes, gekühltes gefiltertes sprudelndes und stilles Wasser. In diesem Prospekt finden Sie alle



Welche Elektricitätsvorrichtungen wird benötigt, um ein Quooker-System mit dem CUBE 2 installieren zu können?

Der CUBE benötigt eine Spannung von 230 V und hat einen Anschlusswert von 100 W. Hierfür ist eine zusätzliche Steckdose notwendig. Ist nur eine Steckdose für das Quooker-System verfügbar? Dann empfehlen wir den Quooker-Energieverteiler. Dieser wird vorzugsweise zwischen einem Küchengerät und dem Quooker-Reservoir platziert, damit Letzteres sich nicht überhitzt, wenn das Küchengerät, zum Beispiel die Spülmaschine, viel Energie benötigt. Den CUBE schließen Sie an die freie Steckdose an. Es ist nicht möglich, das Quooker-Reservoir, den CUBE und ein externes Küchengerät an eine Gruppe anzuschließen.



Montagevideo zur Installation eines Quooker Cube 2 (DE)



Spannung: 220 - 240 V
 Leistung: 100 W
 Kapazität gefiltertes Wasser: 2,4 Liter
 Druckwasserkapazität: 2 Liter
 Erstkühlzeit: 30 min
 Stand-by-Verbrauch: 5 W
 Reservoirhöhe: 50 cm
 Reservoirbreite: 22,3 cm
 15,3 cm ohne CO2-Flasche
 Tiefe: 34 cm
 27 cm ohne CO2-Flasche
 Min. Wasserleitungsdruck: 200 kPa (2 bar)
 Max. Wasserrohndruck: 400 kPa (4 bar)
 Max. CO2-Druck: 400 kPa (4 bar)
 Wasserfilter: (optional): Hollow Fiber + Active Carbon Filter

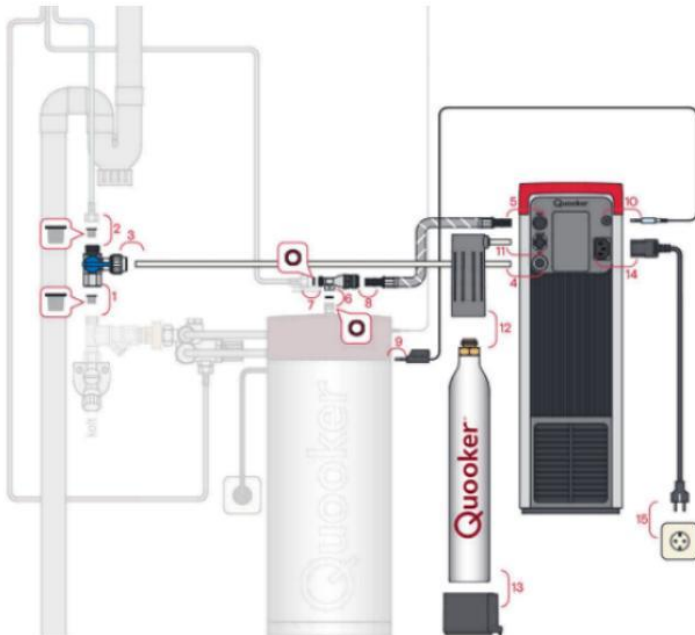


Wie sparsam ist der CUBE 2?

Der CUBE ist ein sparsames Gerät. Es macht keinen Unterschied, ob Sie Ihr Trinkwasser im Kühlschrank oder im CUBE kühlen, da beides gleich viel Energie verbraucht; 12 W Stand-by Verlust (ungefähr € 0,08 pro Tag).

Wieviel spart der CUBE 2 ein?

Wenn Sie viel Mineralwasser trinken, ist ein CUBE günstiger als Sprudelflaschen aus dem Geschäft. Rechnen Sie mit. Vier CO₂-Zylinder kosten € 75. Alle zusammen ergeben 280 Liter sprudelndes Wasser. Das sind € 0,27 pro Liter. Das stille Wasser kostet € 0,03 pro Liter. Angenommen, dass zu Hause acht Liter sprudelndes Wasser und vier Liter stilles Wasser pro Woche getrunken werden und ein Liter Mineralwasser € 0,50 kostet. Die Filterkosten belaufen sich auf jährlich € 70. Sie sparen über € 125 pro Jahr. Zudem müssen Sie keine Wasserflaschen wegwerfen, weil diese zu lange offen gewesen sind und das CO₂ entwichen ist. Mit dem CUBE verwenden Sie genau die Menge an Wasser, die Sie in dem Moment benötigen. Auch die Gesellschaft profitiert davon: Es müssen keine Plastikflaschen mehr transportiert werden.



HiTAC® (High Temperature Activated Carbon)-Wasserfilter

Mit einem Quooker im Haus genießen Sie jeden Tag das beste und leckerste kochende Wasser. Dies hat zwei Gründe: Erstens wird das Wasser bis zu einer Temperatur von 110 °C erwärmt. Auf diese Weise wird es gründlich durchgekocht. Wenn Sie den Hahn aufdrehen, kühlt das Wasser ein wenig ab, wodurch es kocht, wenn es aus dem Hahn strömt (100 °C). Zweitens ist ein Quooker-Reservoir mit einem HiTAC® (High Temperature Activated Carbon)-Wasserfilter ausgestattet. Wasser, das durch diesen Aktivkohlefilter fließt, lässt jegliche Unreinheiten im Filter zurück. Chlor, Bakterien, Pestizide und andere Verunreinigungen, die den Geschmack des Wasser negativ beeinflussen können, werden somit aus dem Wasser gefiltert. Feinschmecker merken den Unterschied sofort!



Anwendung: LIFEFLEX

Quooker-Oberflächenmuster:

Hahn: FLEX ROUND 3XCHR (verchromt glänzend)

Hahn: FLEX ROUND 3XRVS (Voll-Edelstahl)

Technische Spezifikationen

Sparsamer:

Mit der COMBI verfügen Sie jederzeit über warmes und kochendes Wasser. Kein einziger Tropfen Wasser wird mehr verschwendet. Wenn die Küchenarmatur an einen Zentralheizungskessel angeschlossen ist, muss das Wasser vor der Entnahme erst einen langen Weg zurücklegen. Dadurch werden viele Liter Wasser verschwendet-in den Niederlanden etwa 20 Liter pro Tag und Haushalt! Wenn Sie Wasser im Wasserkessel oder Wasserkocher kochen, erhitzen Sie meistens auch mehr als Sie benötigen. Mit der QUOOKER-COMBI gehört dies der Vergangenheit an: Nie wieder Wasser verschwenden und stattdessen genau die Wassermenge entnehmen, die Sie benötigen.

Schneller:

Mit dem QUOOKER-COMBI gehört das Warten auf warmes oder kochendes Wasser der Vergangenheit an. Wenn das warme Wasser über den Zentralheizungskessel geleitet wird, müssen Sie in den meisten Fällen rund 30 Sekunden warten. 30 Sekunden Ihrer kostbaren Zeit! Von kochendem Wasser ganz zu schweigen: Ohne den QUOOKER dauert es rund 10 Minuten, um einen Topf mit Nudelwasser zum Kochen zu bringen. Mit einem QUOOKER-COMBI in Ihrer Küche hat das Warten ein Ende. Es kann direkt entnommen werden. Sie brauchen keine Sekunde zu warten. Einfach die Mischarmatur oder den Quooker-Hahn aufdrehen.

Kleiner:

Im COMBI-Reservoir befinden sich 7 Liter Wasser auf 110°C. Wenn Sie das Wasser aus der Mischarmatur entnehmen, wird das Wasser aus dem Reservoir mit kaltem Leitungswasser gemischt. Auf diese Weise verfügen Sie über 27 Liter Wasser von 40°C. Zum Vergleich: Ein Küchenboiler mit der gleichen Kapazität benötigt doppelt so viel Platz! Aufgrund seines geringen Umfangs kann der QUOOKER-COMBI immer und überall montiert werden. Er passt auch noch in den kleinsten Küchenschrank. Außerdem benötigen Sie auch keine Kaffeemaschine und keinen Wasserkocher mehr. Das spart Platz, den Sie in der Küche so dringend brauchen.

Sicherer:

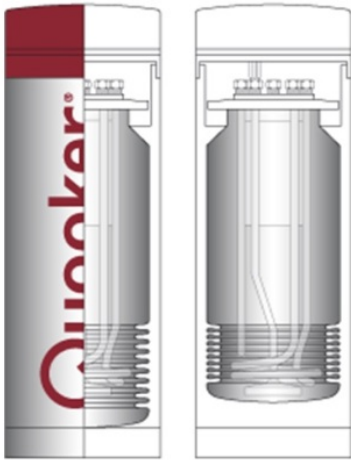
Kochendes Wasser ist eine Gefahr für Kinder. Das gilt für Wasserkocher, Wasserkessel und QUOOKER. Der QUOOKER-HAHN ist jedoch mit einem Druck-Dreh-Bedienknopf ausgestattet, den Kinder nicht ohne weiteres aufdrehen können. Der Wasserstrahl ist natürlich heiß, aber nicht massiv und besteht aus vielen kleinen Tropfen. Bevor Sie sich wirklich verbrühen können, haben Sie Ihre Hand längst zurückgezogen. Außerdem kommt pro Sekunde nur 0,05 Liter Wasser aus dem Hahn. Wenn ein Wasserkocher von der Arbeitsfläche fällt, tritt sofort 1 Liter kochendes Wasser aus. Dies kann zu sehr schweren Verbrühungen führen.

Expansion im Reservoir

Wenn Wasser erhitzt wird, dehnt es sich aus (Expansion). Weil das Quooker-Reservoir ganz mit Wasser gefüllt ist und dieses Wasser nicht in die Wasserleitung zurückfließen kann, ist eine Einrichtung erforderlich, die das Expansionswasser auffängt. In den herkömmlichen Quooker-Reservoirs und in den meisten Warmwasservorrichtungen wird dies mithilfe einer Sicherheitsgruppe und einem Überdruckventil gelöst. Wenn der Druck einen bestimmten Wert übersteigt, öffnet sich das Ventil und Wasser tropft in einen Trichter, der an den Abfluss angeschlossen ist.

Obwohl dieses Prinzip normalerweise gut funktioniert, sind auch Nachteile damit verbunden. Z.B. kann Wasser in den Küchenschrank fließen, wenn der Abfluss verstopft ist und zeitgleich die Spülmaschine läuft. Zudem ist die Installation umständlich und zeitraubend, weil ein Anschluss an den Abfluss montiert werden muss. **Mit dem neuen Quooker PRO3-VAQ B Reservoir gehört dies der Vergangenheit an.**

PRO3-VAQ B in expandiertem und in komprimiertem Zustand



Denn dieses Reservoir hat Platz für Expansionswasser, weil die Kesselwand aus Edelstahl flexibel ist. Ein Teil des Reservoirs ist als **Balg** konzeptioniert, der sich bei jedem Aufheizen des Wassers etwas ausdehnen kann. Sobald Wasser abgezapft wird, schrumpft der Balg in seine Ausgangsposition zurück und ist wieder bereit, frisches Leitungswasser aufzuheizen.

Der Anschluss an die Wasserleitung ist einfach: zwischen dem Eckventil und dem Kaltwasserschlauch der Mischbatterie wird ein T-Stück geschraubt. In dem T-Stück befindet sich ein Reduzierventil, das dafür sorgt, dass das Reservoir mit konstantem Wasserdruck gefüllt wird. **Mit diesem innovativen System beweist Quooker, wie intelligent Lösungen sein können.**

Technische Daten für 7 Liter Reservoir

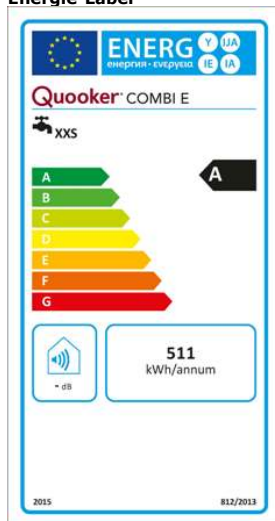
Spannung: 230 V (steckdose)
Leistung: 2200 W
Inhalt: 7 Liter
Aufheizzeit: 15 Minuten
Stand-by Verbrauch: 10 W
Reservoir Höhe: 47 cm
Reservoir Durchmesser: 20 cm
Hahnloch: 32 mm
Max. Druck: 8 bar
Min. Druck: 1.5 bar
Sicherung: maximale Temperatur / Überdruckventil 8 bar
Wasserabsperrentil: keramisch
Hitac(R) Wasserfilter: High Temperature Activated Carbon, etwa 5 Jahre aktiv
Aufhängebügel lieferbar: ja

Innovativ:

- Der QUOOKER ist eine niederländische Erfindung.
- Er wird in den Niederlanden hergestellt.
- Der QUOOKER-COMBI hat eine patentierte Doppelfunktion.
- Der QUOOKER ist mit einer patentierten Hochvakuum-Isolation ausgestattet und ist dadurch sehr kompakt und energieeffizient.
- Das QUOOKER-RESERVOIR wird aus Edelstahl hergestellt, anstatt aus günstigem Stahl oder Kunststoff.

Diese hochwertige Verarbeitung macht ihn einzigartig!

Energie-Label



Energie-label Information

Optionen:

QUOOKER Oberfläche: Verchromt glänzend
Quooker Reservoir: 7 Liter COMBI & CUBE (Kaltwasseranschluss)
Stromversorgung: Netzanschluss