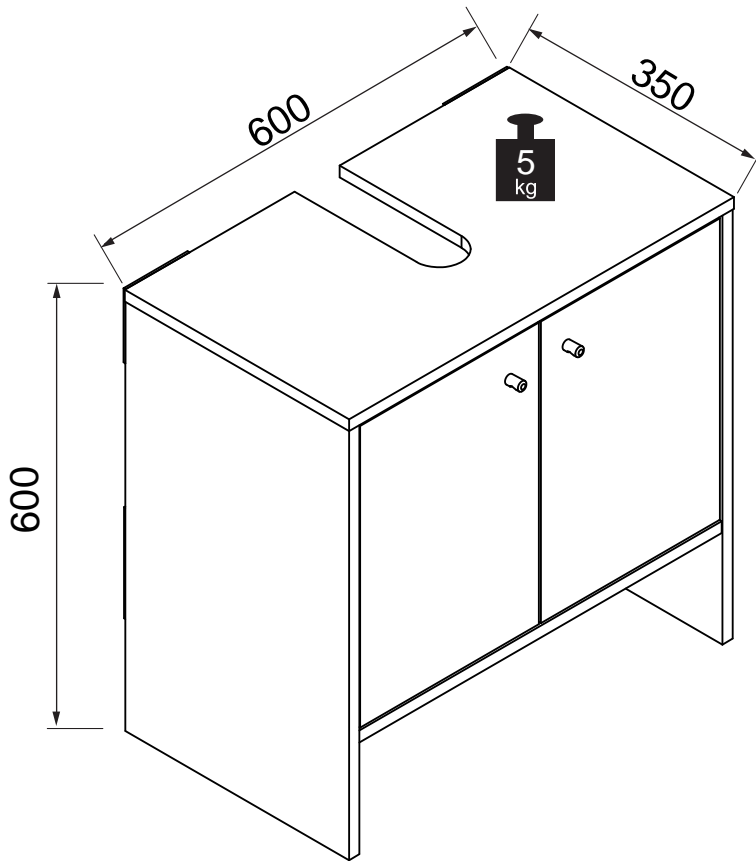
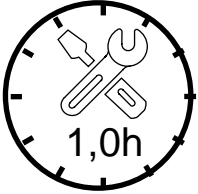
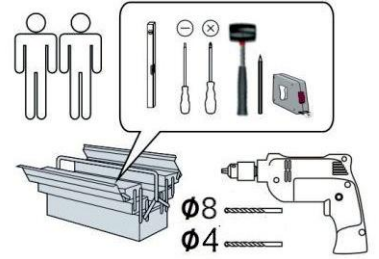
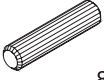


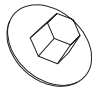



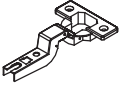
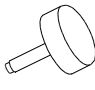

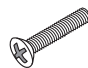
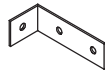




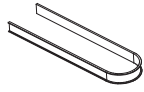
KAIRO WBU

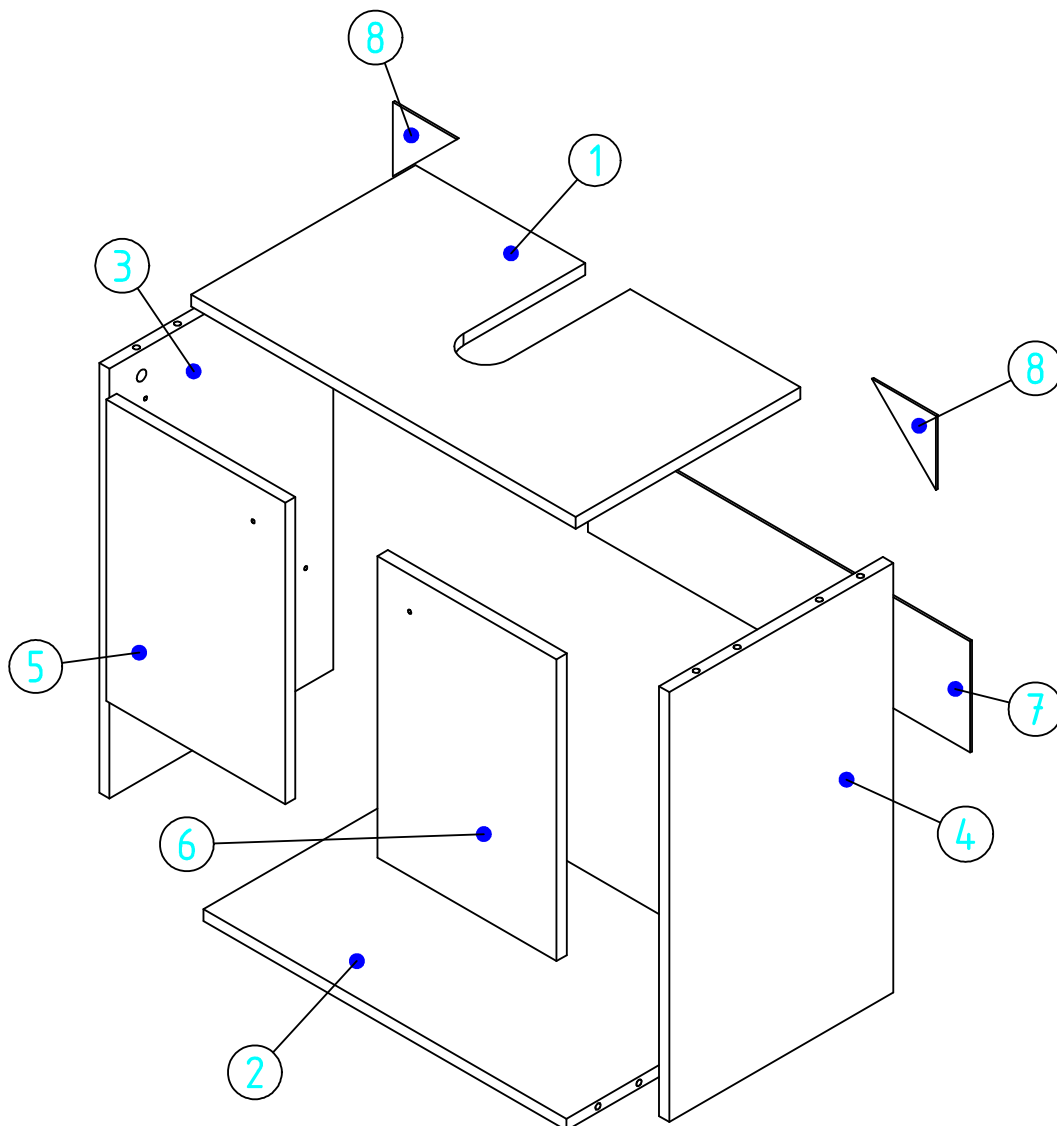
36-270-...-9





 8x30						
A 8	B 8	C 8	ZKB 4	G 2	U 2	L 4
		 3x16	 4x25			 3,5x15
I 4	J 4	K 16	E 2	N 1	F 1	R 10

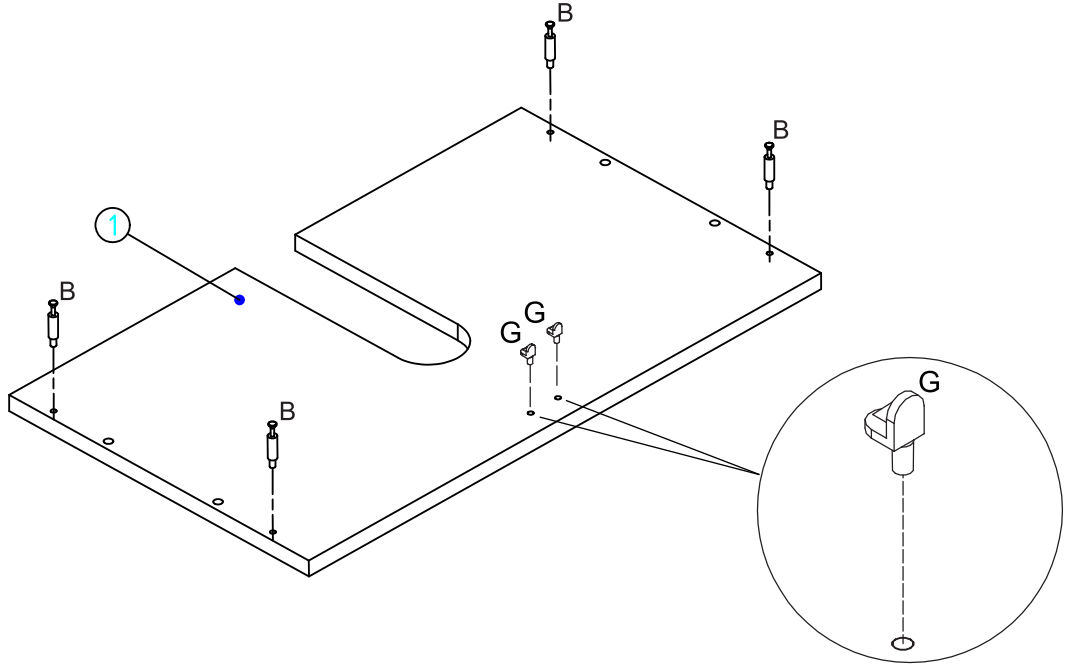
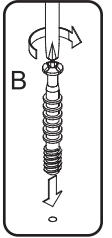
NR	L	W	T	COUNT	COLI
1	600	350	16	1	1/1
2	566	348	16	1	1/1
3	580	349	16	1	1/1
4	580	349	16	1	1/1
5	407	279	16	1	1/1
6	407	279	16	1	1/1
7	596	150	3	1	1/1
8	100	100	3	2	1/1

	Z 1
---	-----

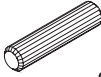



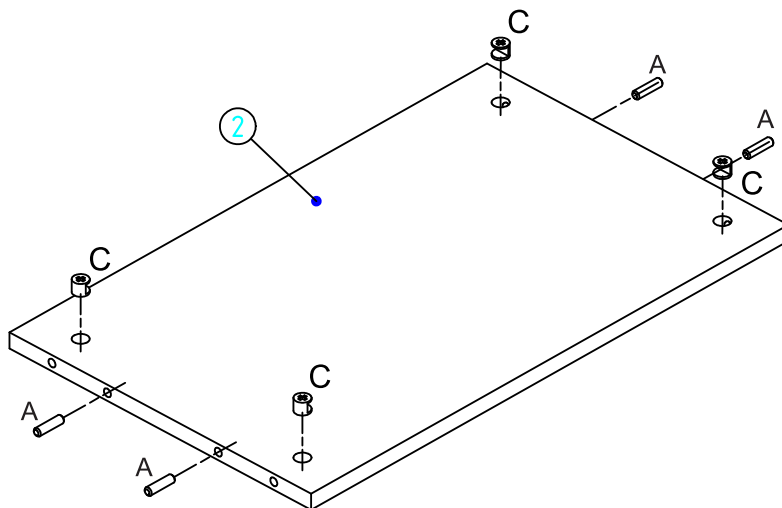
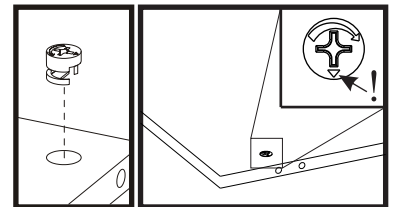
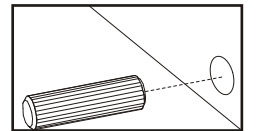
1

	
B 4	G 2

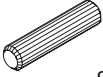






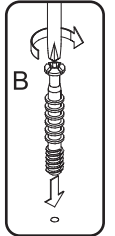
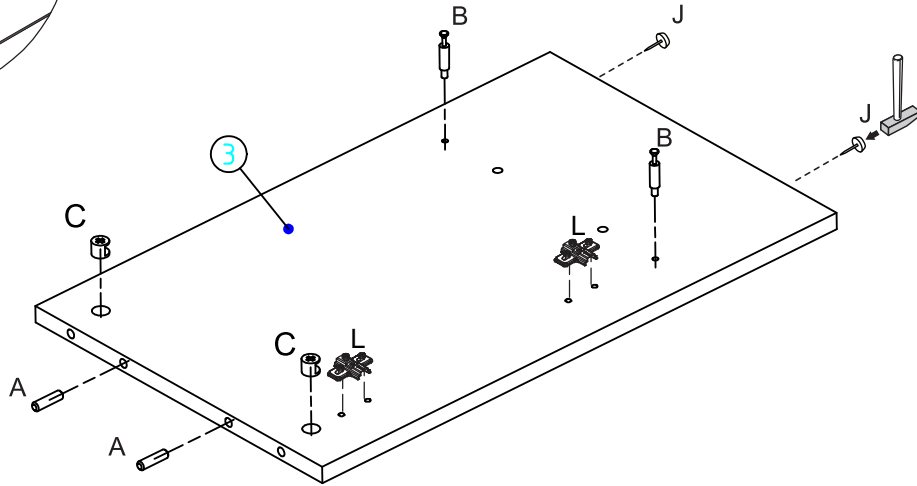
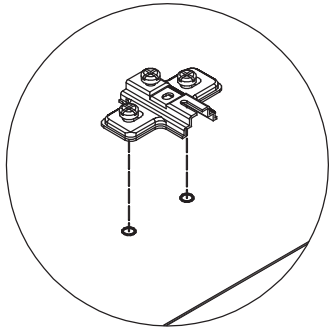
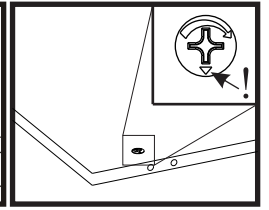
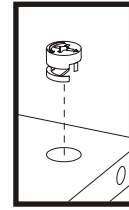
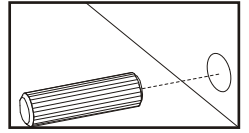
2

	
A 4	C 4

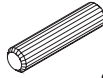






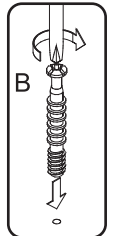
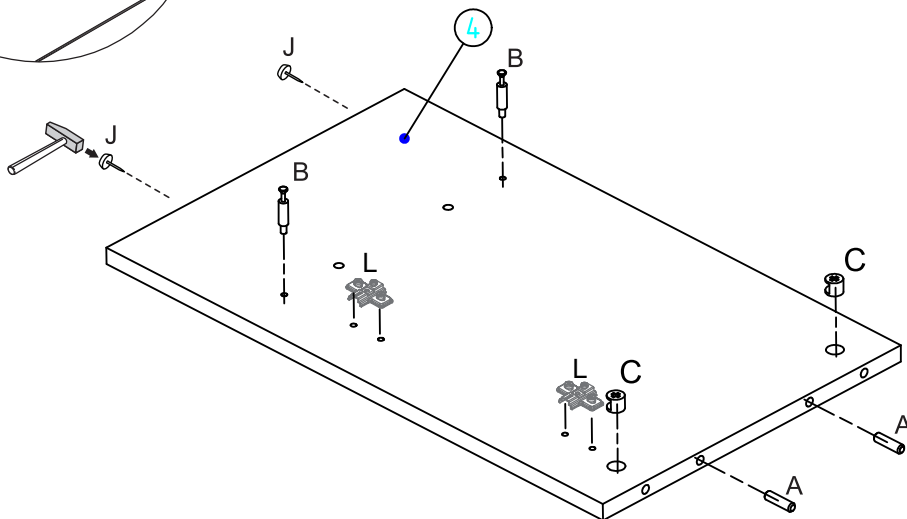
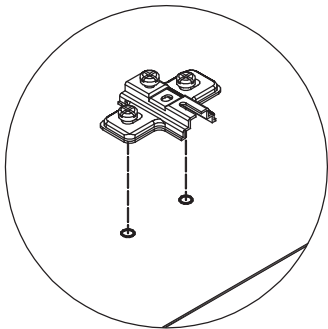
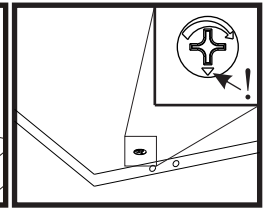
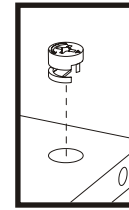
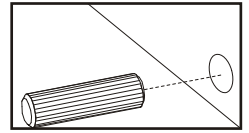
3

 8x30				
A 2	B 2	C 2	J 2	L 2

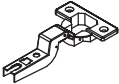



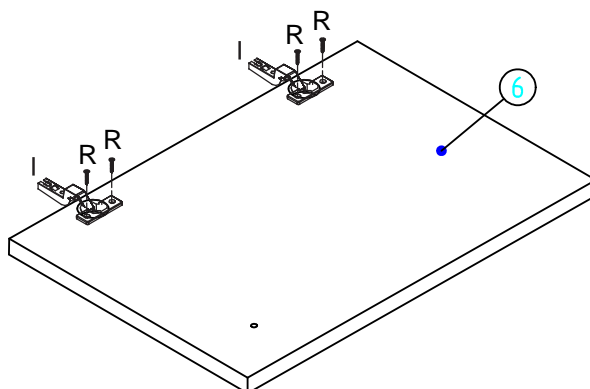
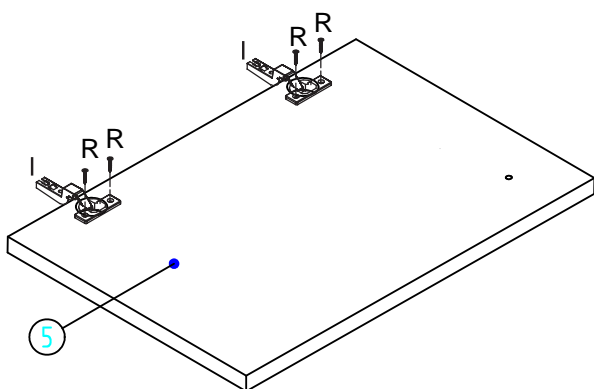
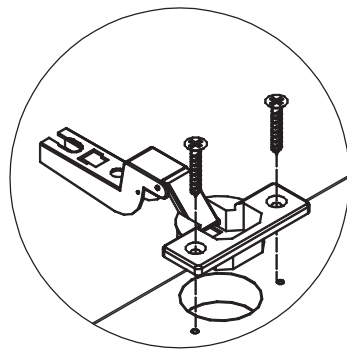
4

 8x30				
A 2	B 2	C 2	J 2	L 2

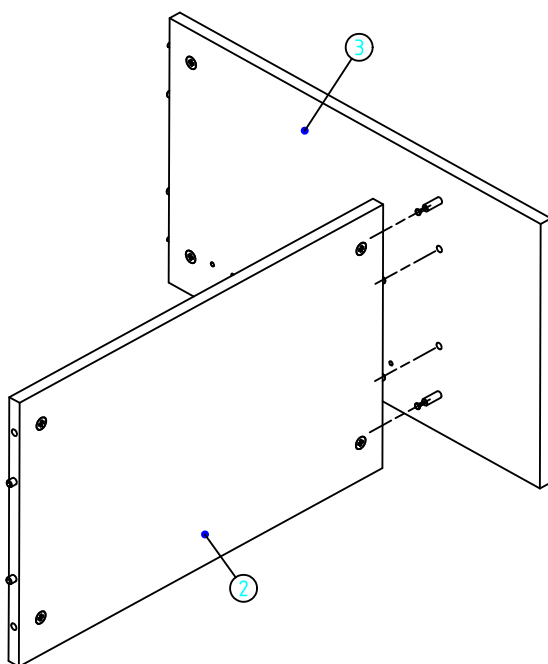
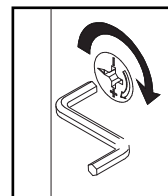


5

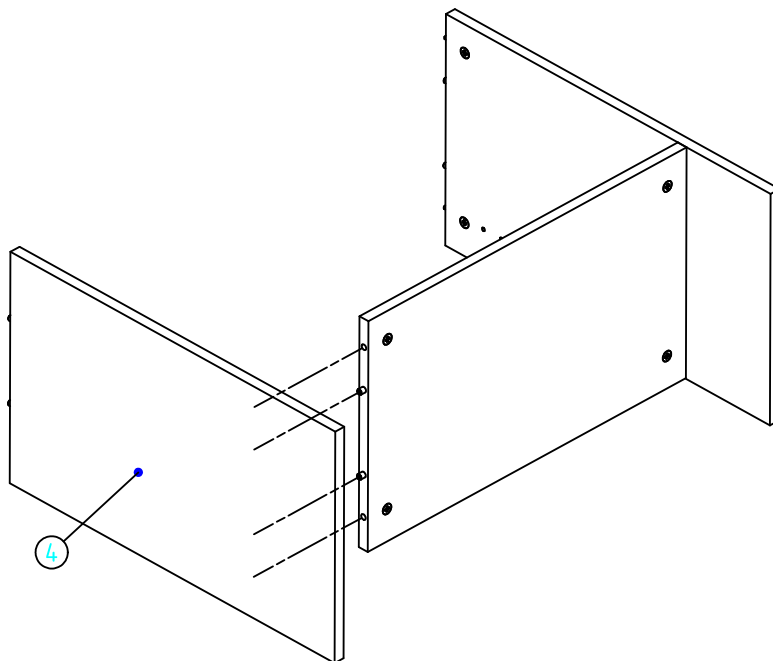
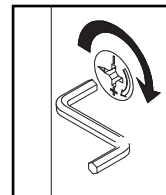
			
I	4	R	8



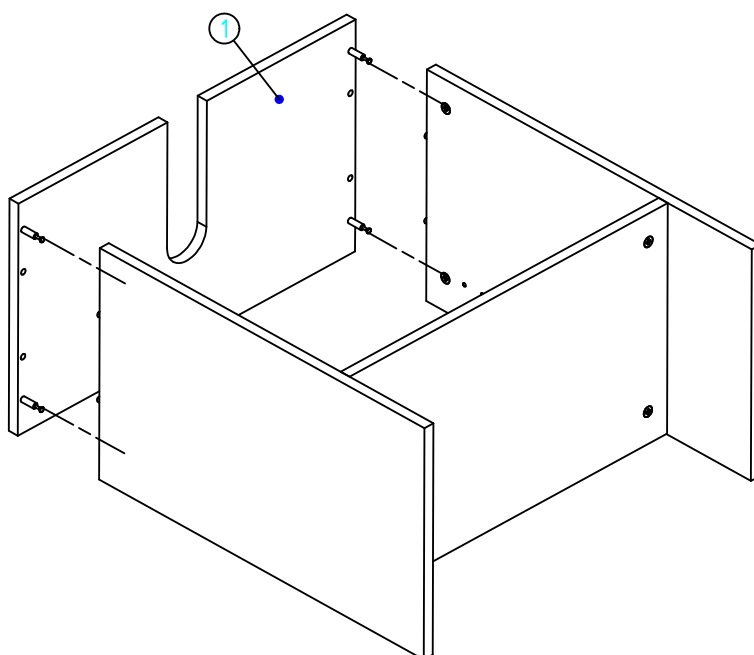
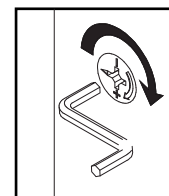
6



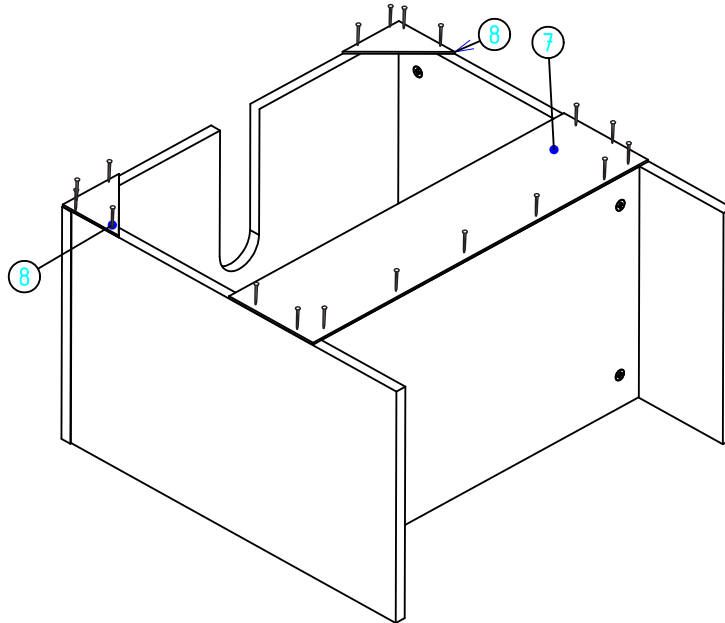
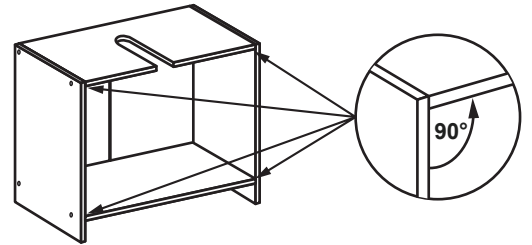
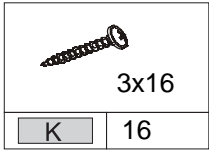
5



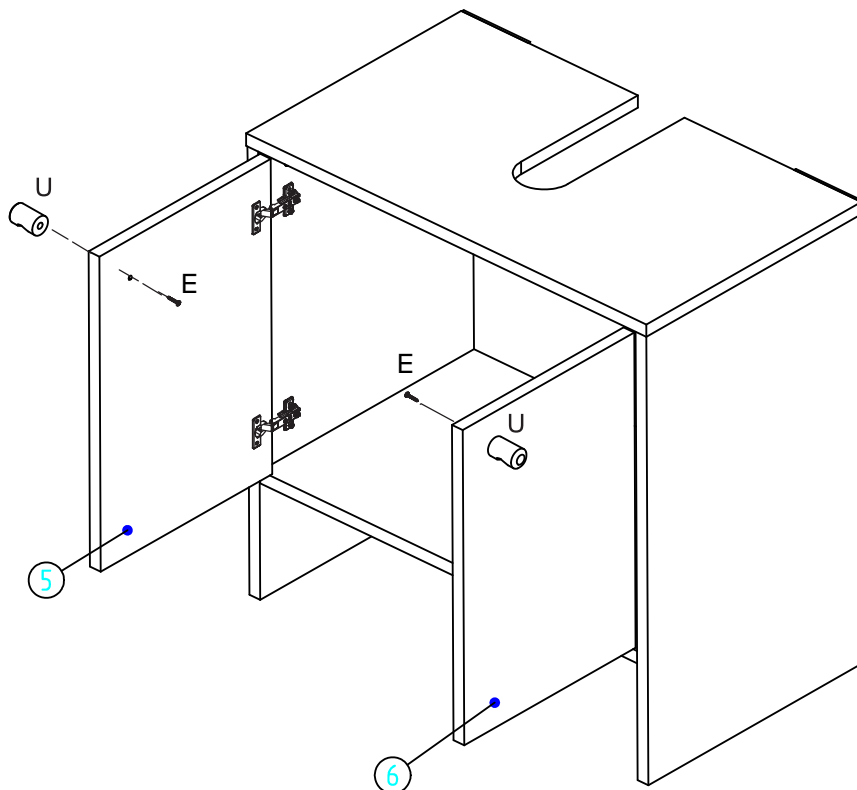
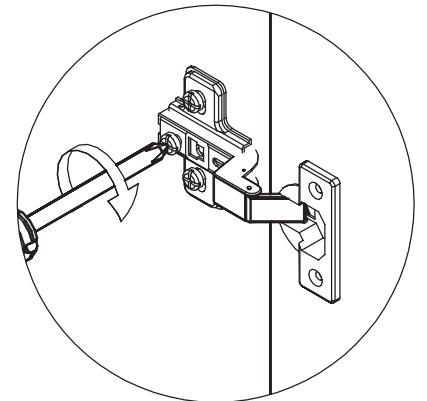
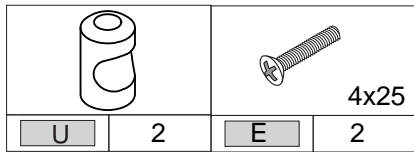
6



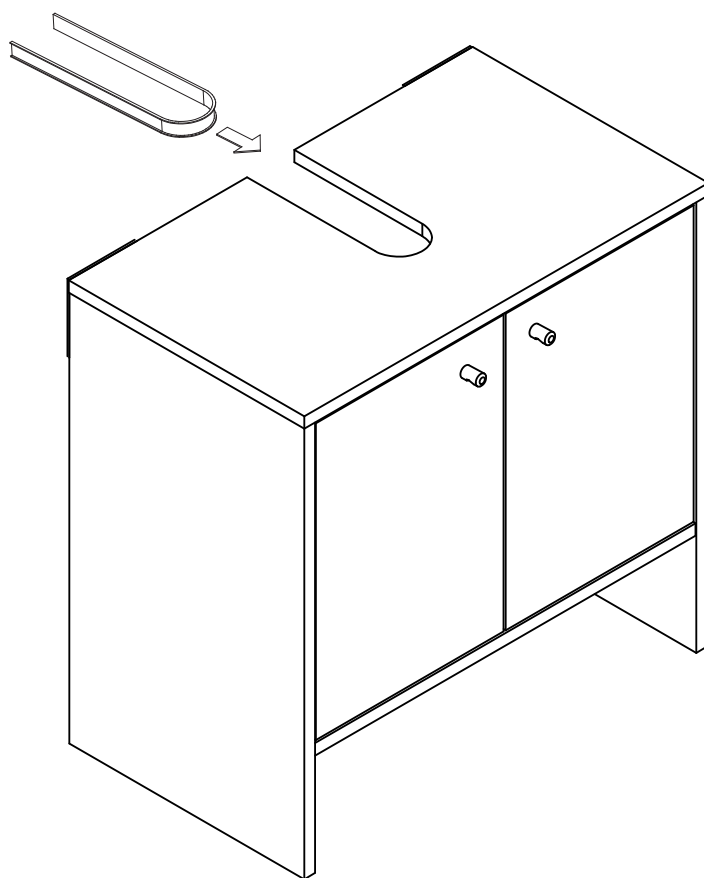
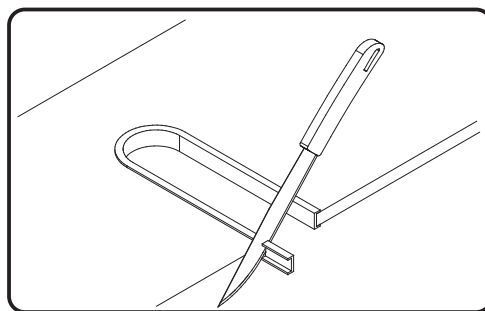
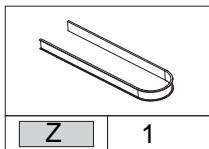
5



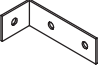


6



7



8

					
N	1	F	1	R	2
			3,5x15		

